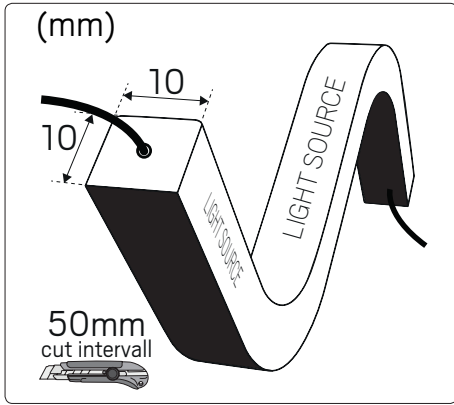
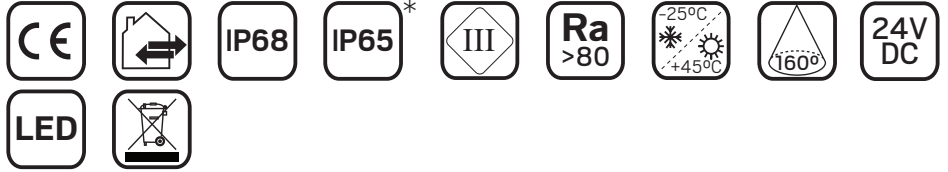


LEDstrip Neon Mini

hidealite



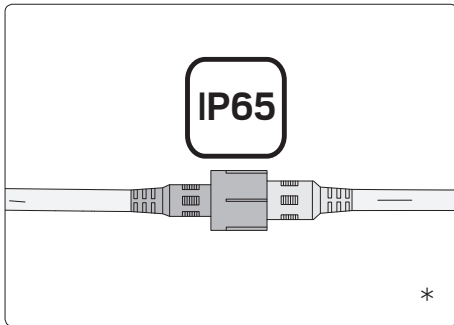
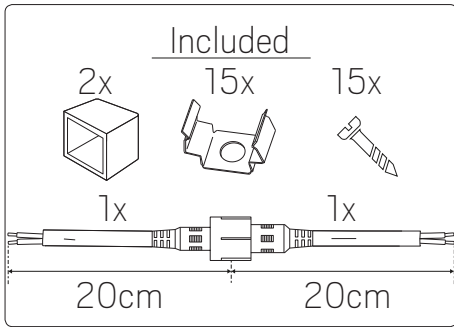
E-nr	Snro	El.nr	GTIN	Name	Effect	Max. length	LEDs/m
75 046 61	42 223 93	32 359 67	7392971134697	LEDstrip Neon Mini 3000K 5m	50W	10m	140LEDs/m
75 046 62	42 223 94	32 359 68	7392971134703	LEDstrip Neon Mini 3000K lpm	10W	10m	140LEDs/m
75 046 63	42 223 95	32 359 69	7392971134710	LEDstrip Neon Mini 4000K 5m	50W	10m	140LEDs/m
75 046 64	42 223 96	32 359 70	7392971134727	LEDstrip Neon Mini 4000K lpm	10W	10m	140LEDs/m



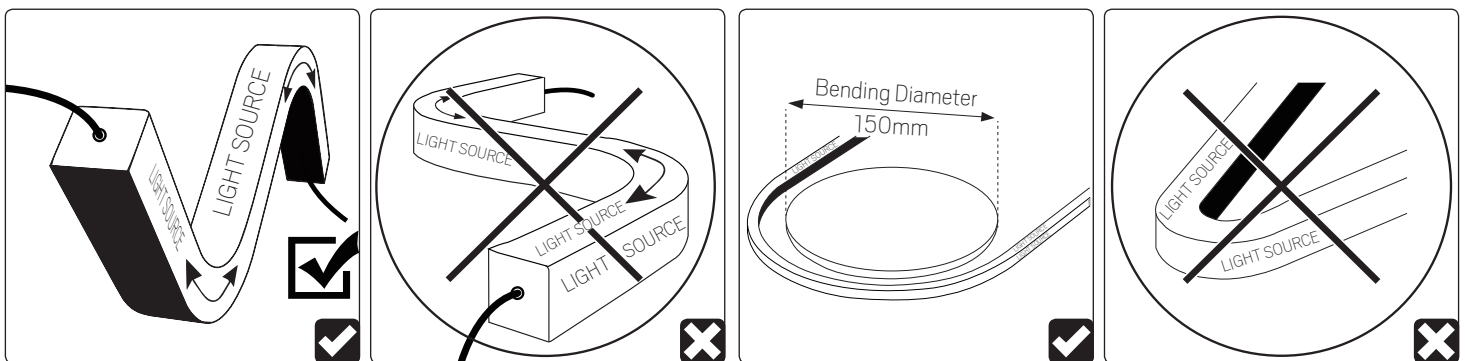
For explanation of symbols see www.hidealite.se

SAFETY INSTRUCTIONS

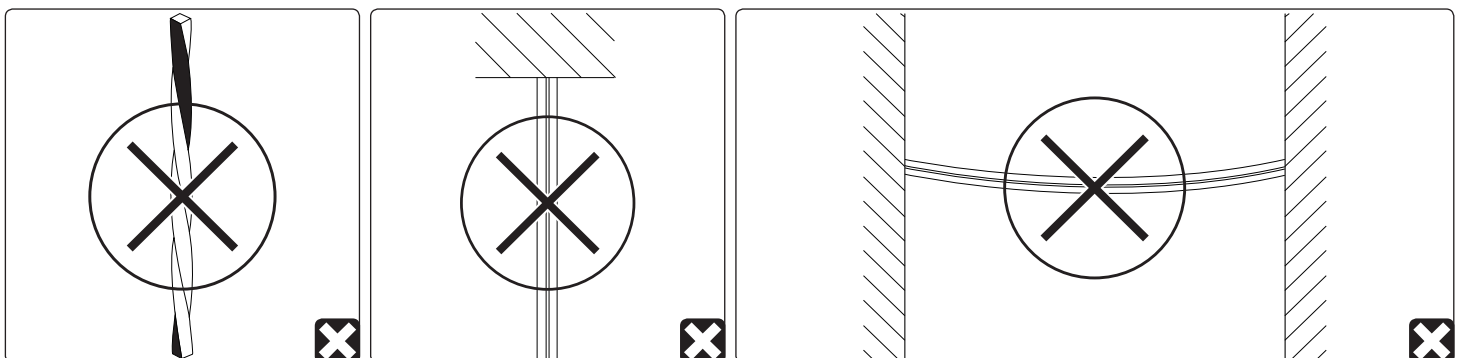
- en** Read these instructions carefully before commencing installation and retain for future reference. The luminaire should be installed by a licensed electrician and in accordance with local regulations. Make sure that the power is off before installation or maintenance.
- sv** Läs dessa instruktioner före installationen påbörjas och lämna den vidare till brukaren av anläggningen. Armaturen skall installeras av behörig installatör och enligt gällande föreskrifter. Se till att spänningen är frånslagen före installation eller underhåll.
- fi** Lue nämä ohjeet ennen asentamista ja luovuta ohjeet valaisimen seuraavalle käyttäjälle. Valaisimen saa asentaa valtuutettu asentaja voimassa olevien määräysten mukaisesti. Varmista, että jännite on kytketty päältä ennen asennusta ja huoltoa.
- no** Les disse instruksjonene før du starter installeringen, og gi den deretter videre til anleggets bruker. Armaturen skal installeres av en godkjent installatør og i henhold til gjeldende lover og regler. Sørg for at strømmen er koblet fra før installering og ved vedlikehold.
- da** Læs denne vejledning omhyggeligt, før installationen udføres og gem den til fremtidig brug. Armaturet skal installeres af en autoriseret installatør i henhold til gældende love og regler. Sørg strømmen er afbrudt før installation og vedligeholdelse.
- de** Lesen Sie diese Anweisungen sorgfältig, bevor Sie mit der Installation beginnen, und bewahren Sie sie für späteres Nachschlagen auf. Dieses Leuchtmittel muss durch einen lizenzierten Elektriker im Einklang mit den örtlichen Vorschriften installiert werden. Stellen Sie vor Installations- oder Wartungsarbeiten sicher, dass keine Spannung mehr anliegt.
- pl** Przed przystąpieniem do instalacji należy się uważnie zapoznać z instrukcją i zachować ją na przyszłość. Oprawę oświetleniową powinien zainstalować uprawniony elektryk zgodnie z miejscowymi przepisami. Przed instalacją lub konserwacją wyłączyć zasilanie.
- fr** Lisez attentivement ces consignes avant de commencer l'installation. Pensez également à vous y reporter ultérieurement. Le luminaire doit être installé par un électricien agréé, conformément à la réglementation locale. Veillez à couper le courant avant l'installation et toute opération de maintenance.



Information



Do not bend to tight



Do not twist

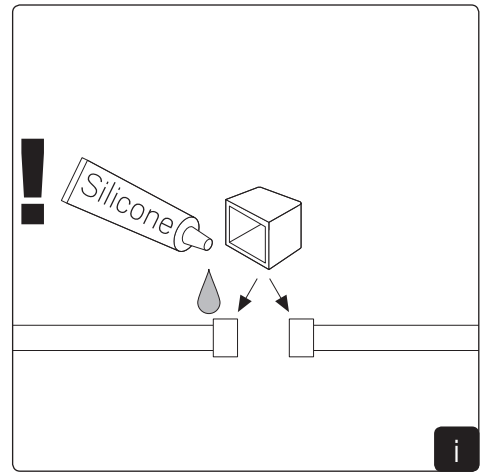
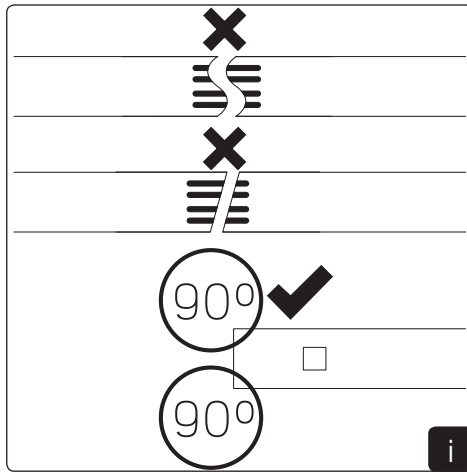
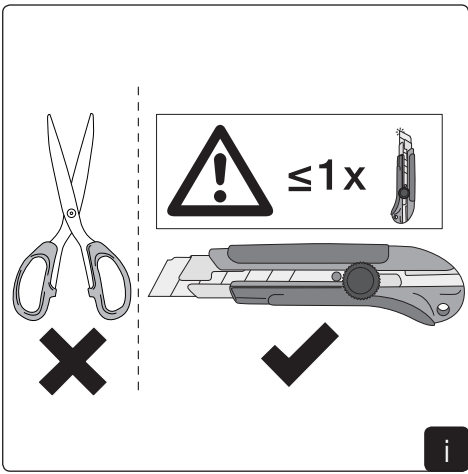
Do not hang

Do not droop

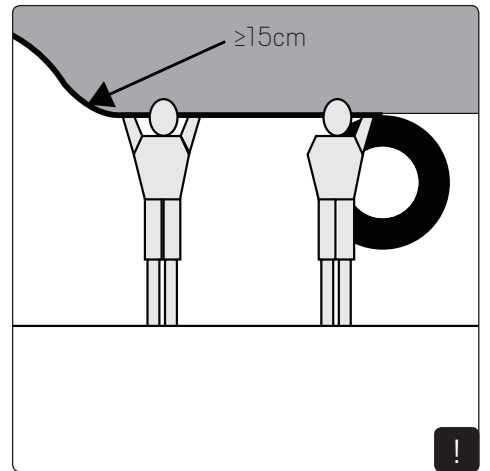
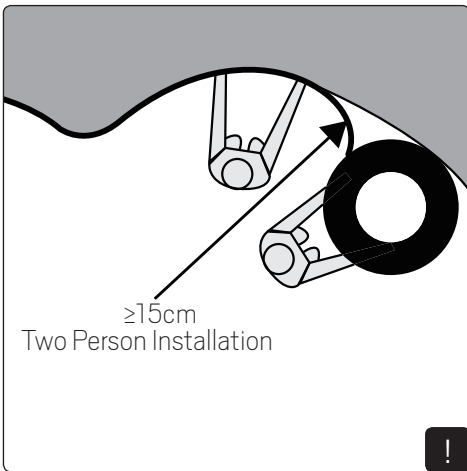
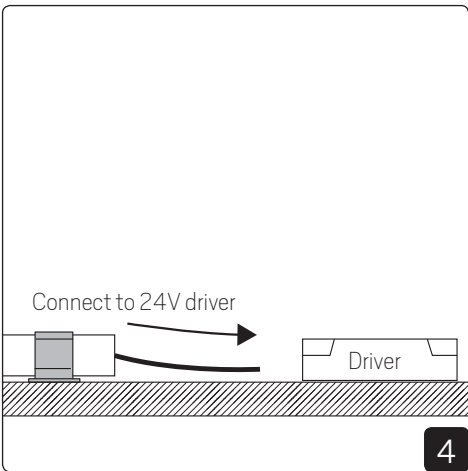
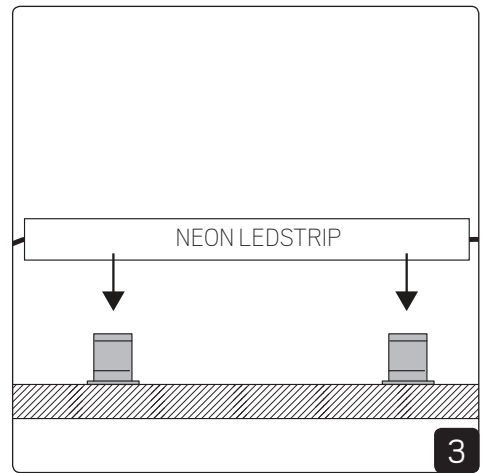
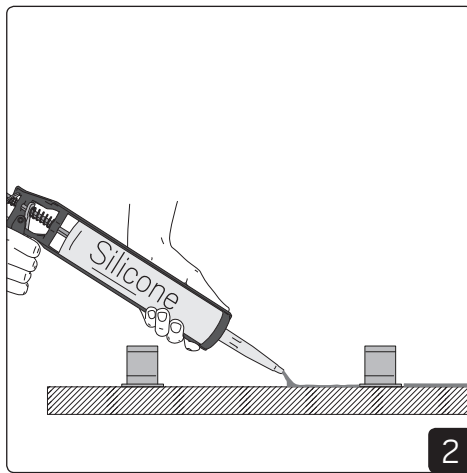
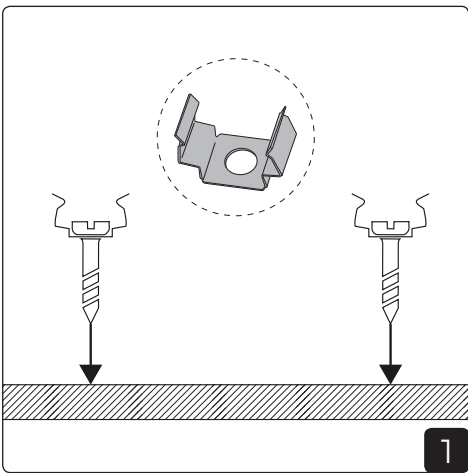
FRAMELIGHT

sales@frame-light.com.au | frame-light.com.au

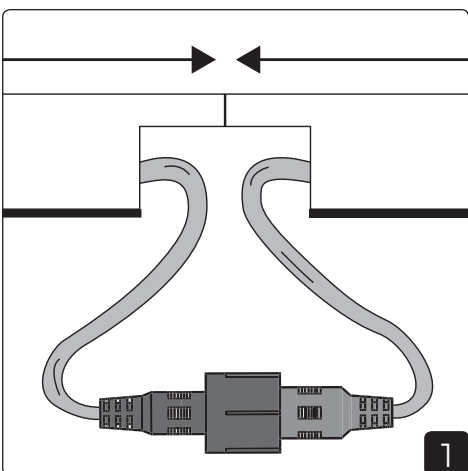
How to cut NEON



Installation



Installation



Installation in profile

