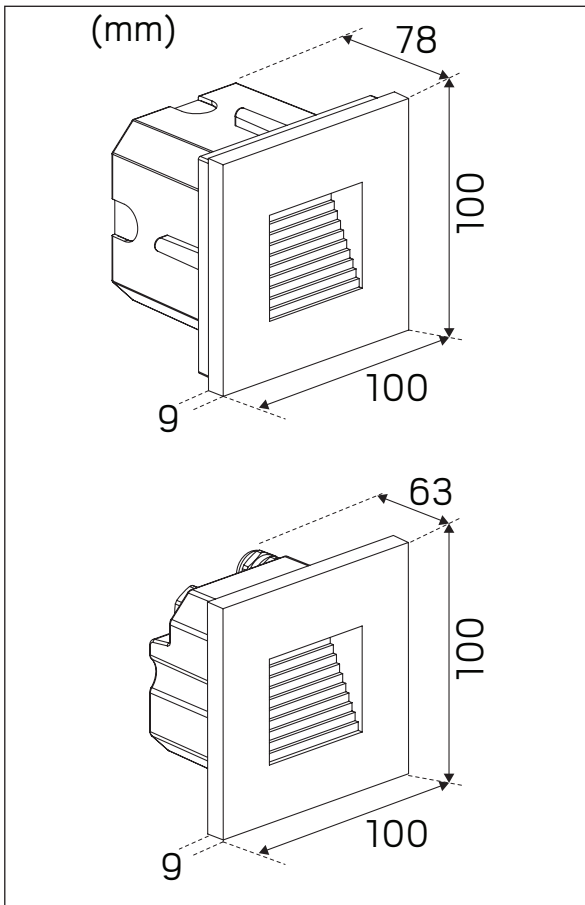


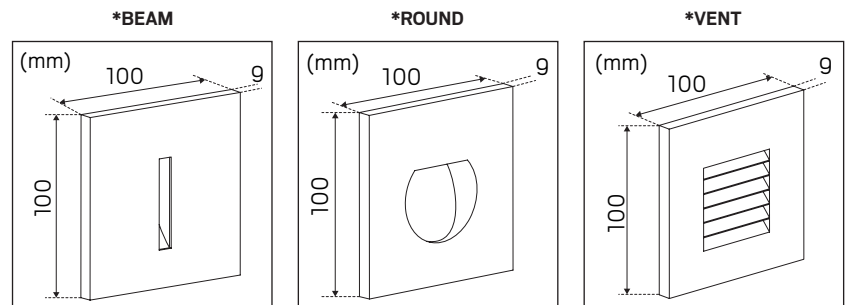
Indicate Multi



E-nr E-no Snro	Benämning Name Nimi	LED-färg LED color LEDin väri	Färg Color Väri	Effekt armatur Unit effect Valaistusteho
77 014 90	Indicate Multi	3000K	Vit White Valkoinen	2W
77 014 91	Indicate Multi	3000K	Grå Gray Harmaa	2W

*Tillbehör - Accessories - Lisätarvikkeet

E-nr E-no Snro	Benämning Name Nimi	Färg Color Väri
77 014 92	Indicate Beam	Vit White Valkoinen
77 014 93	Indicate Round	Vit White Valkoinen
77 014 94	Indicate Vent	Vit White Valkoinen
77 014 95	Indicate Beam	Grå Gray Harmaa
77 014 96	Indicate Round	Grå Gray Harmaa
77 014 97	Indicate Vent	Grå Gray Harmaa



Symbolförklaring - Symbols

Uppfyller kraven enligt EN-60598.
Complies with the requirements according to EN-60598.
Täyttää standardin EN 60598 vaatimukset.

Avsedd både för inom- och utomhusbruk.
Intended for both indoor and outdoor use.
Soveltuu sekä sisä- että ulkokäyttöön.

Skydd mot inträngande damm. Spolsäkert utförande.
Protection against the ingress of dust. Jet-proof design.
Pölysuojattu. Kestää vesisuihkun joka suunnasta.

Anger skyddsklass, klass I, för jordad anslutning.
Specifies the protection class, class I, for earthed connection.
Ilmoittaa suojausluokan, luokka I, maadoitettu.

Får monteras i eller på normalt brännbara material.
May be installed on normal flammable materials.
Saa asentaa normaaliin palavaan materiaaliin.

Antal tändcykler.
Number of switching cycles.
Valolähteen sytytyskertojen määrä.

Min-Max Omgivningstemperatur.
Min-Max Ambient temperature.
Min-Max ympäristönlämpötila.

Anger driftspänning.
Specifies the operating voltage.
Ilmoittaa käyttöjännitteen.

LED-ljuskälla.
LED light source.
LED-valonlähde.

Källsorteras som elkrot.
Sort as electrical waste.
Lajittellaan sähköromuksi.



SÄKER INSTALLATION

Läs dessa instruktioner före installationen påbörjas och lämna den vidare till brukaren av anläggningen. Armaturen skall installeras av behörig installatör och enligt gällande föreskrifter. Se till att spänningen är frånslagen före installation eller underhåll. Installera armaturen enligt beskrivningen nedan.

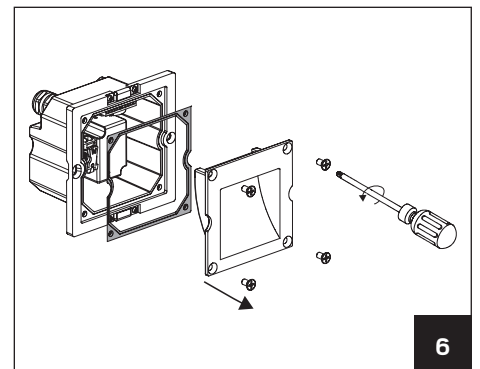
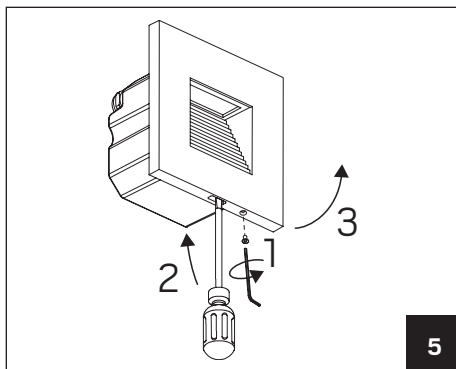
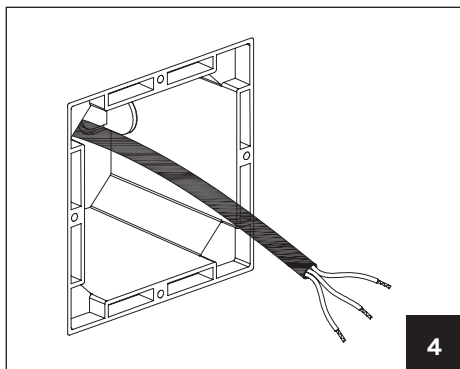
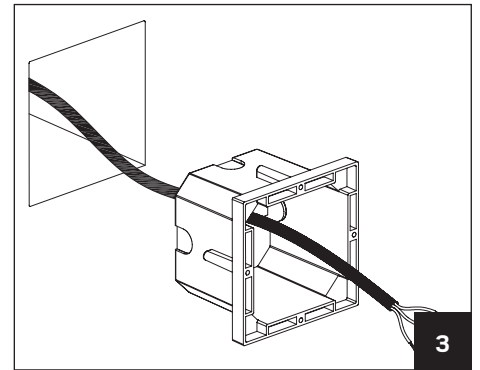
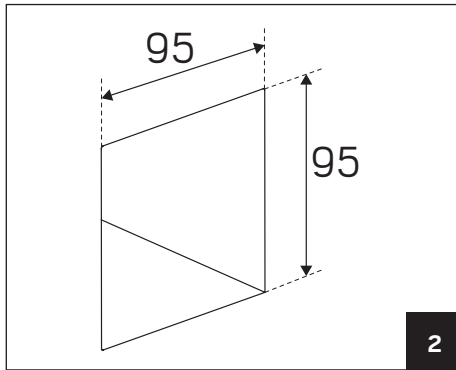
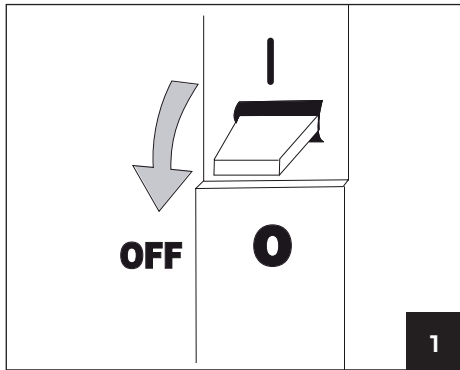
SAFETY INSTRUCTIONS

Read these instructions carefully before commencing installation and retain for future reference. The luminaire should be installed by a licensed electrician and in accordance with local regulations. Make sure that the power is off before installation or maintenance. Install as described below.

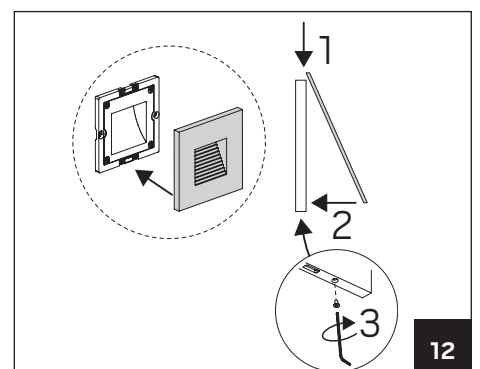
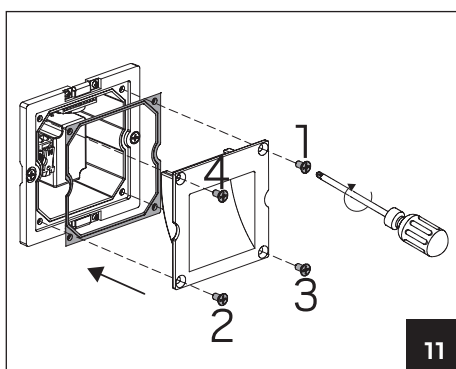
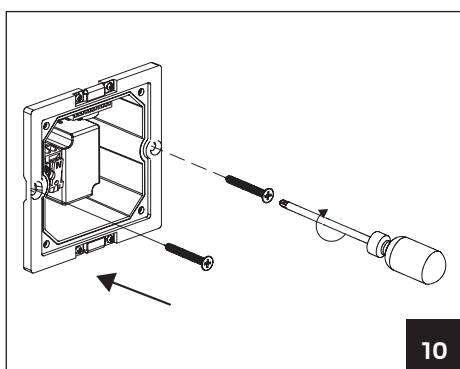
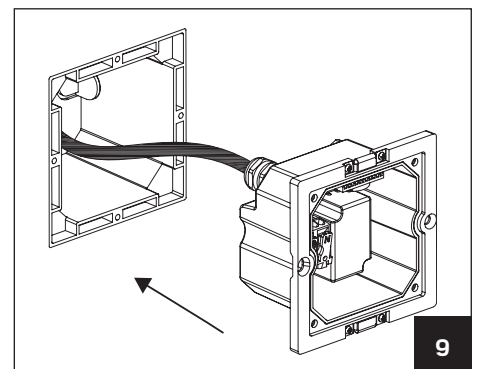
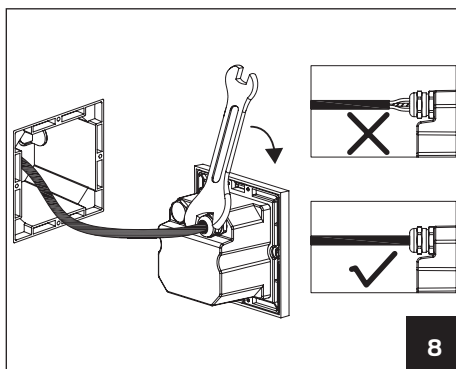
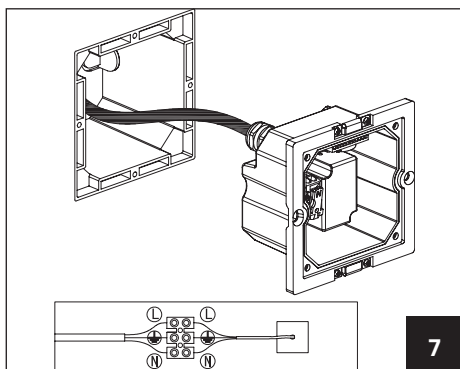
TURVALLISUUSOHJEET

Lue nämä ohjeet ennen asentamista ja luovuta ohjeet valaisimen seuraavalle käyttäjälle. Valaisimen saa asentaa valtuutettu asentaja voimassa olevien määräysten mukaisesti. Varmista, että jännite on kytketty päältä ennen asennusta ja huoltoa. Asenna valaisin alla olevien piirustusten mukaisesti.

Montering i betong - Mounting in concrete - Asennus betoniin



Fixera inmurningsboxen för att säkerställa boxens position.
Secure the recessed mounting box to ensure the box's position.
Kiinnitä muurauslaatikko varmistaaksesi oikean sijainnin.





SÄKER INSTALLATION

Läs dessa instruktioner före installationen påbörjas och lämna den vidare till brukaren av anläggningen. Armaturen skall installeras av behörig installatör och enligt gällande föreskrifter. Se till att spänningen är frånslagen före installation eller underhåll. Installera armaturen enligt beskrivningen nedan.

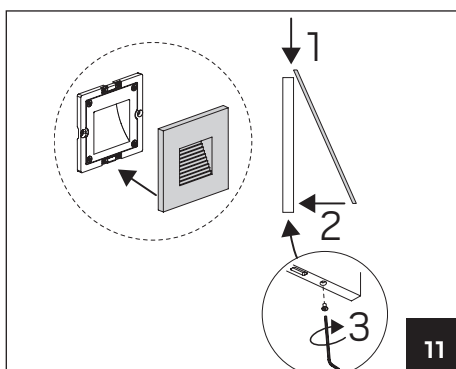
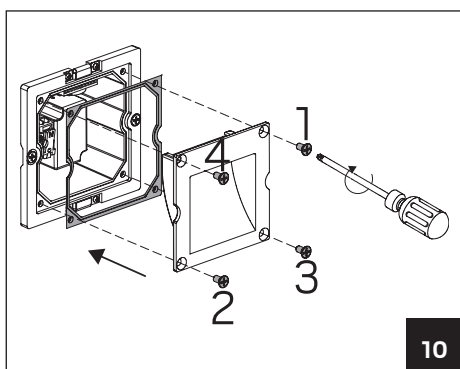
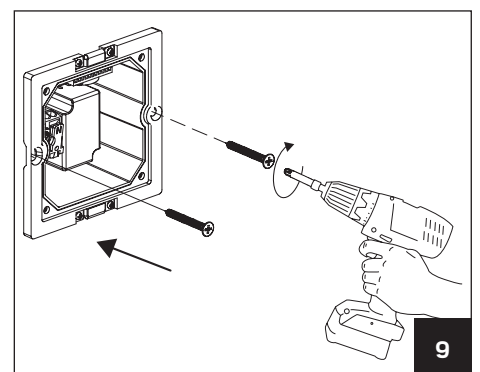
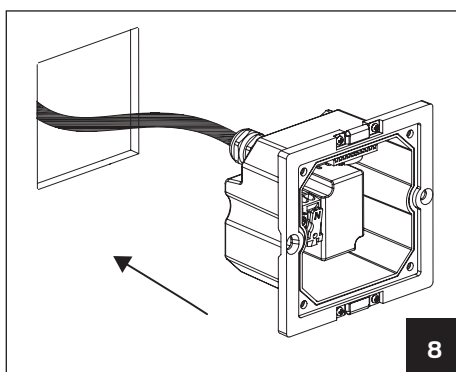
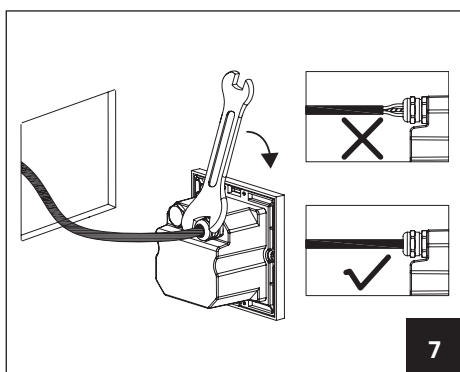
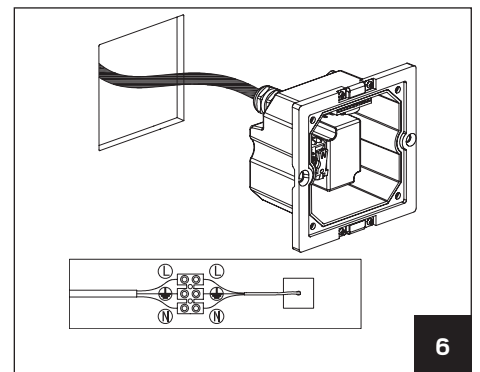
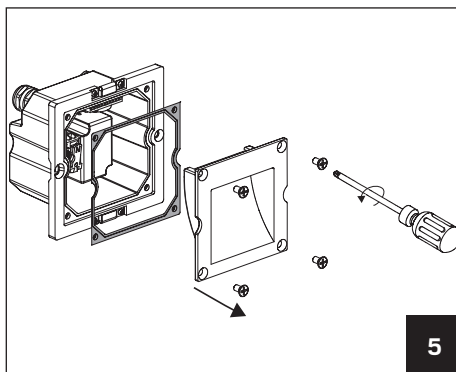
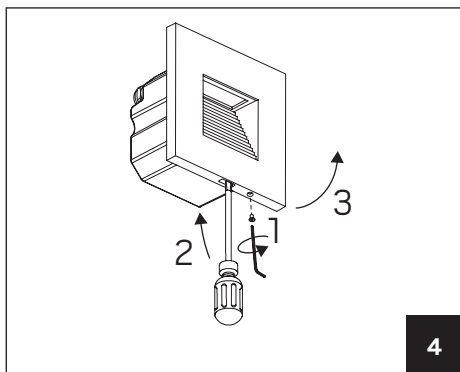
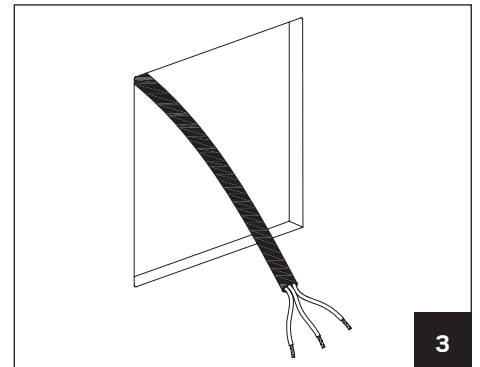
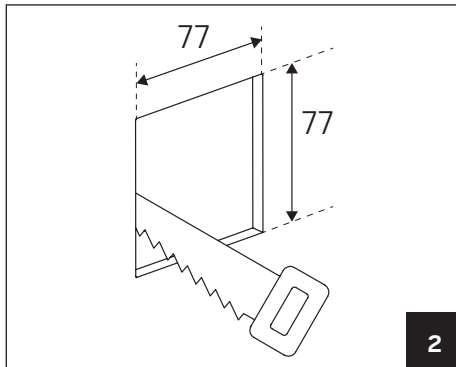
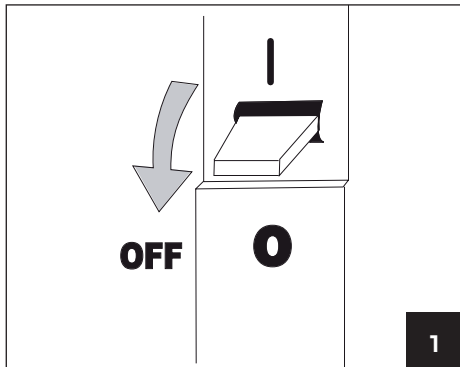
SAFETY INSTRUCTIONS

Read these instructions carefully before commencing installation and retain for future reference. The luminaire should be installed by a licensed electrician and in accordance with local regulations. Make sure that the power is off before installation or maintenance. Install as described below.

TURVALLISUUSOHJEET

Lue nämä ohjeet ennen asentamista ja luovuta ohjeet valaisimen seuraavalle käyttäjälle. Valaisimen saa asentaa valtuutettu asentaja voimassa olevien määräysten mukaisesti. Varmista, että jännite on kytketty päältä ennen asennusta ja huoltoa. Asenna valaisin alla olevien piirustusten mukaisesti.

Montering i trä - Mounting in wood - Asennus puuhun





SÄKER INSTALLATION

Läs dessa instruktioner före installationen påbörjas och lämna den vidare till brukaren av anläggningen. Armaturen skall installeras av behörig installatör och enligt gällande föreskrifter. Se till att spänningen är frånslagen före installation eller underhåll. Installera armaturen enligt beskrivningen nedan.

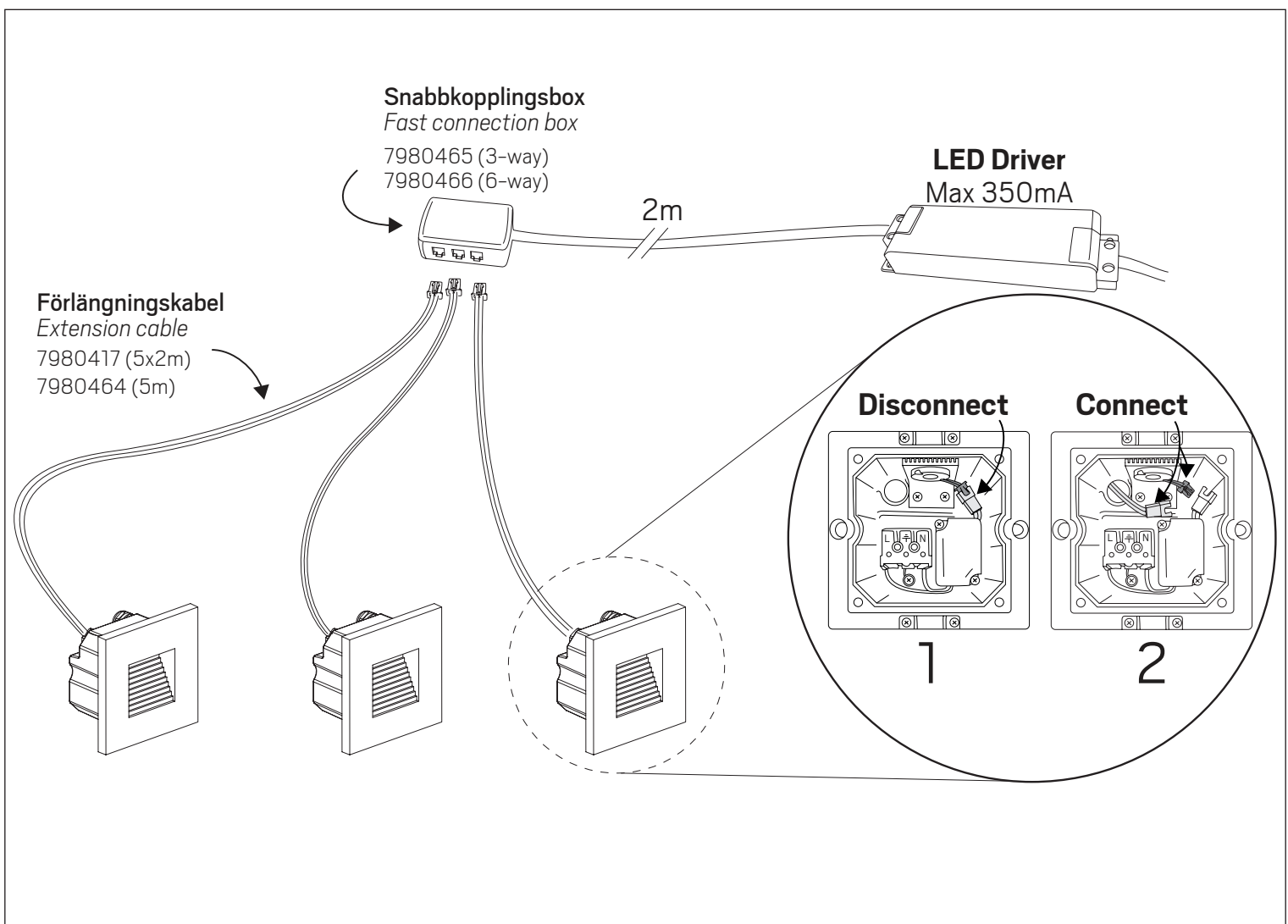
SAFETY INSTRUCTIONS

Read these instructions carefully before commencing installation and retain for future reference. The luminaire should be installed by a licensed electrician and in accordance with local regulations. Make sure that the power is off before installation or maintenance. Install as described below.

TURVALLISUUSOHJEET

Lue nämä ohjeet ennen asentamista ja luovuta ohjeet valaisimen seuraavalle käyttäjälle. Valaisimen saa asentaa valtuutettu asentaja voimassa olevien määräysten mukaisesti. Varmista, että jännite on kytketty päältä ennen asennusta ja huoltoa. Asenna valaisin alla olevien piirustusten mukaisesti.

Installationsalternativ med externt drivdon Installation option with external actuator Asennusvaihtoehto ulkoisella muuntajalla



OBS: För att säkerställa polaritet använd endast Hide-a-lite snabbkopplingsbox samt förlängningskablage.

NOTE: To ensure the polarity only use Hide-a-lite quick connection box and extension cable.

HUOM: Napaisuuden varmistamiseksi käytettävä ainoastaan Hide-a-lite pikaliitoslaatikkoa ja jatkokaapeleita.