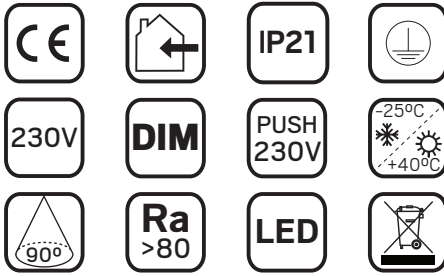


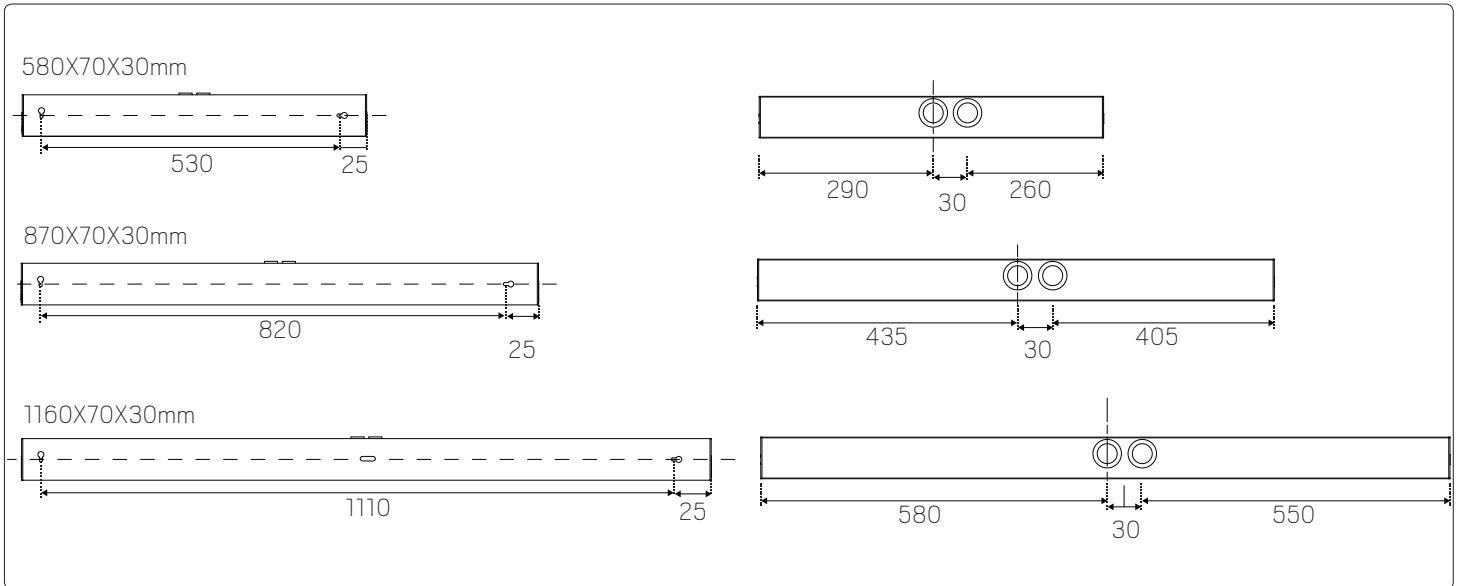
E-nr	Snro	EI.nr	GTIN	Name	LED color via DIP	Unit effect
75 057 21	41 435 00	32 415 50	7392971137537	Function Line Vit 580 Dim	2700K,3000K,4000K	9,5W
75 057 22	41 435 01	32 415 51	7392971137544	Function Line Vit 870 Dim	2700K,3000K,4000K	13,5W
75 057 23	41 435 02	32 415 52	7392971137551	Function Line Vit 1160 Dim	2700K,3000K,4000K	20W

## SAFETY INSTRUCTIONS

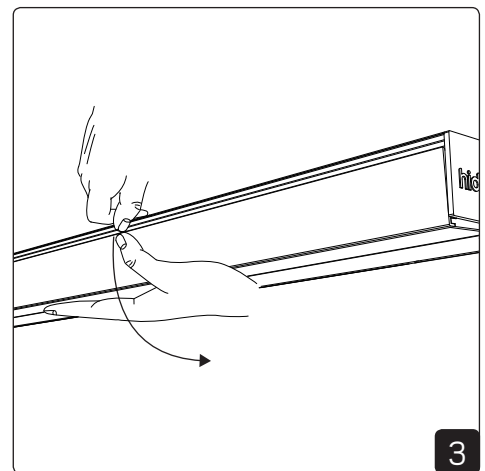
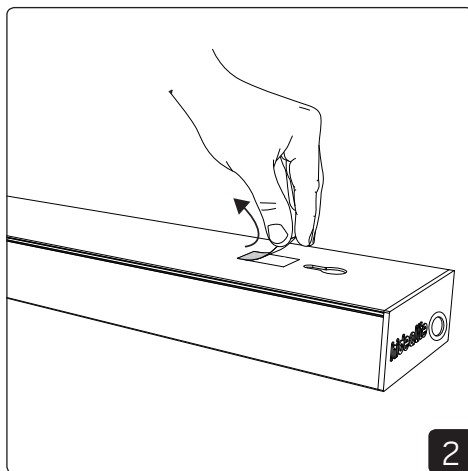
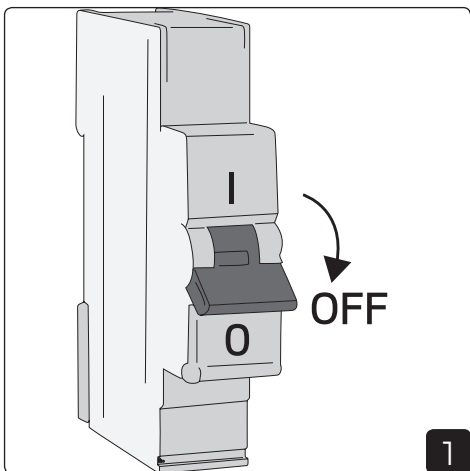
- en** Read these instructions carefully before commencing installation and retain for future reference. The luminaire should be installed by a licensed electrician and in accordance with local regulations. Make sure that the power is off before installation or maintenance.
- sv** Läs dessa instruktioner före installationen påbörjas och lämna den vidare till brukaren av anläggningen. Armaturen skall installeras av behörig installatör och enligt gällande föreskrifter. Se till att spänningen är frånslagen före installation eller underhåll.
- fi** Lue nämä ohjeet ennen asentamista ja luovuta ohjeet valaisimen seuraavalle käyttäjälle. Valaisimen saa asentaa valtuutettu asentaja voimassa olevien määräysten mukaisesti. Varmista, että jännite on kytketty päältä ennen asennusta ja huoltoa.
- no** Les disse instruksjonene før du starter installeringen, og gi den deretter videre til anleggets bruker. Armaturen skal installeres av en godkjent installatør og i henhold til gjeldende lover og regler. Sørg for at strømmen er koblet fra før installering og ved vedlikehold.
- da** Læs denne vejledning omhyggeligt, før installationen udføres og gem den til fremtidig brug. Armaturet skal installeres af en autoriseret installatør i henhold til gældende love og regler. Sørg strømmen er afbrudt før installation og vedligeholdelse.
- de** Lesen Sie diese Anweisungen sorgfältig, bevor Sie mit der Installation beginnen, und bewahren Sie sie für späteres Nachschlagen auf. Dieses Leuchtmittel muss durch einen lizenzierten Elektriker im Einklang mit den örtlichen Vorschriften installiert werden. Stellen Sie vor Installations- oder Wartungsarbeiten sicher, dass keine Spannung mehr anliegt.
- pl** Przed przystąpieniem do instalacji należy się uważnie zapoznać z instrukcją i zachować ją na przyszłość. Oprawę oświetleniową powinien zainstalować uprawniony elektryk zgodnie z miejscowymi przepisami. Przed instalacją lub konserwacją wyłączyć zasilanie.
- fr** Lisez attentivement ces consignes avant de commencer l'installation. Pensez également à vous y reporter ultérieurement. Le luminaire doit être installé par un électricien agréé, conformément à la réglementation locale. Veuillez à couper le courant avant l'installation et toute opération de maintenance.

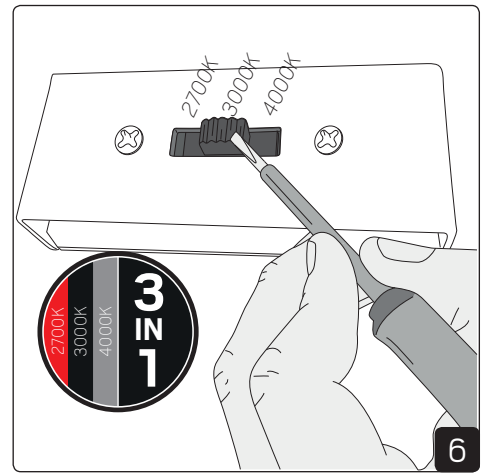
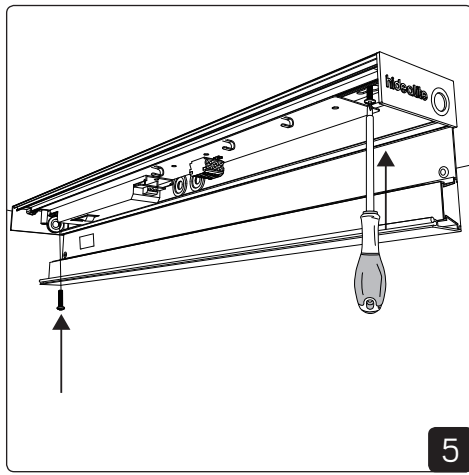
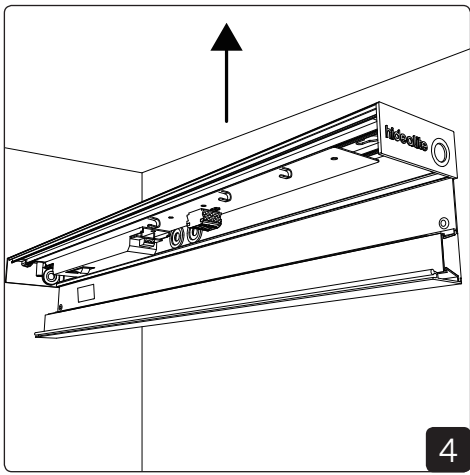


For explanation of symbols see [www.hidealite.se](http://www.hidealite.se)

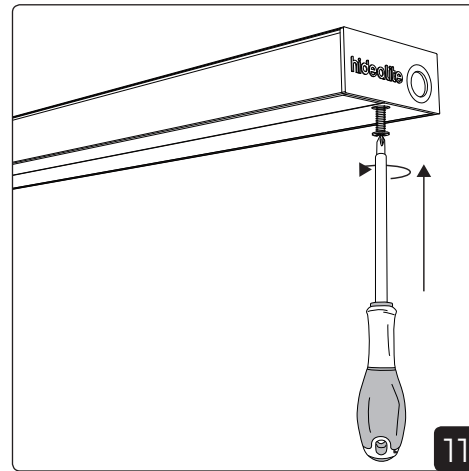
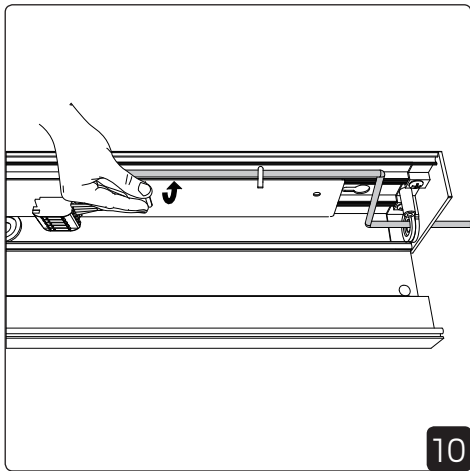
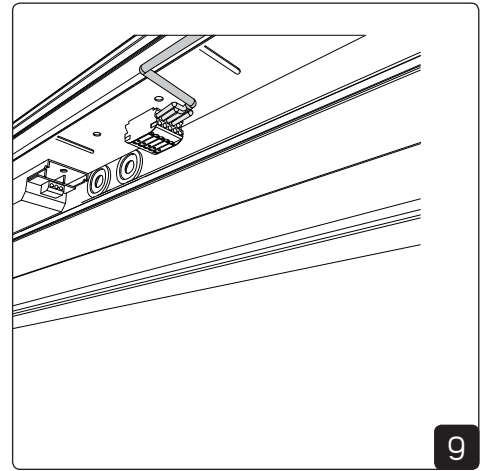
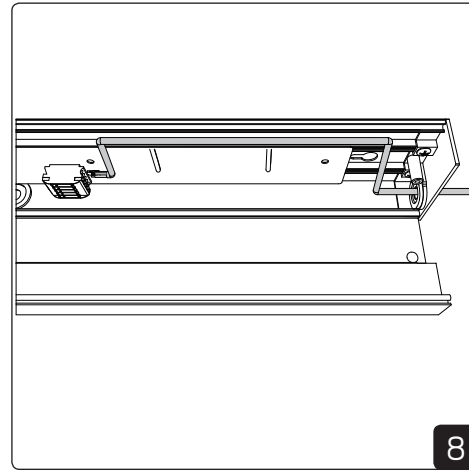
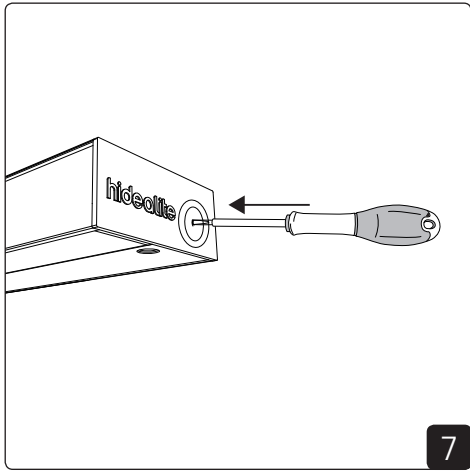


## Installation

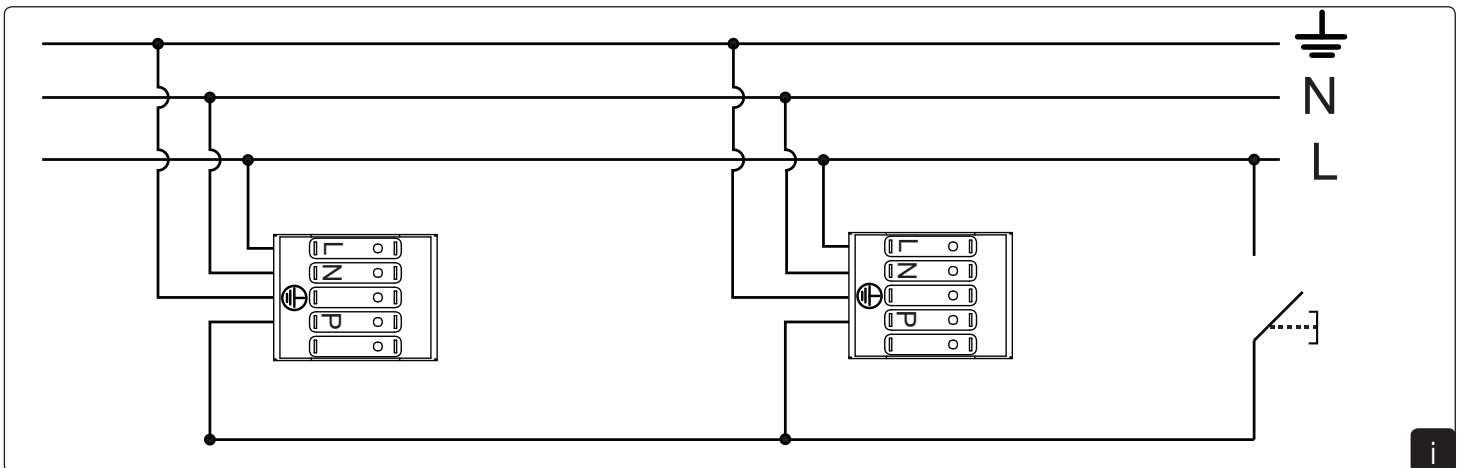




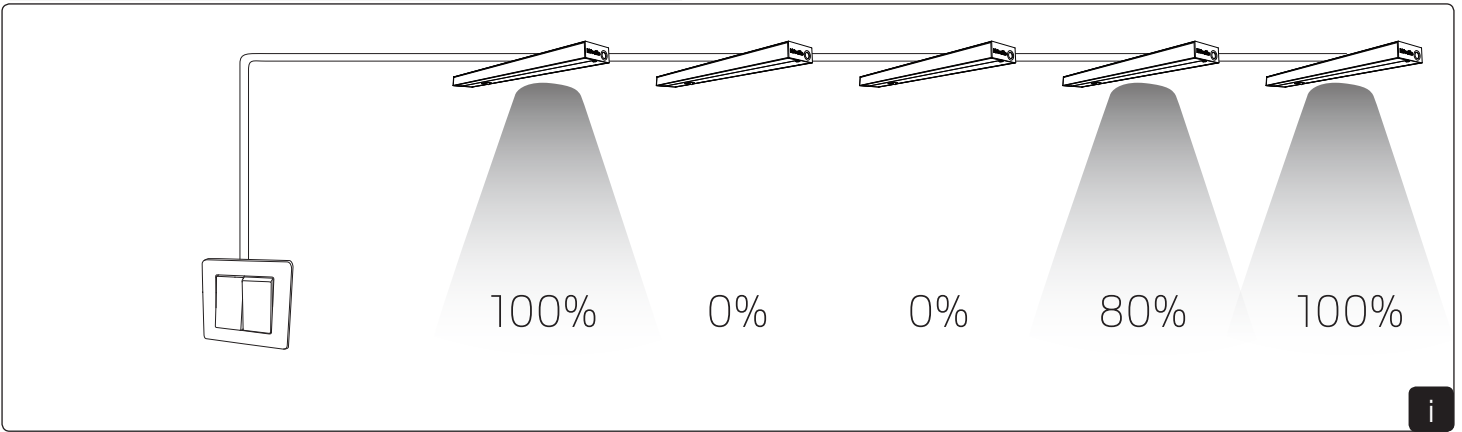
**NOTE!** Only change color temp when luminaire is OFF



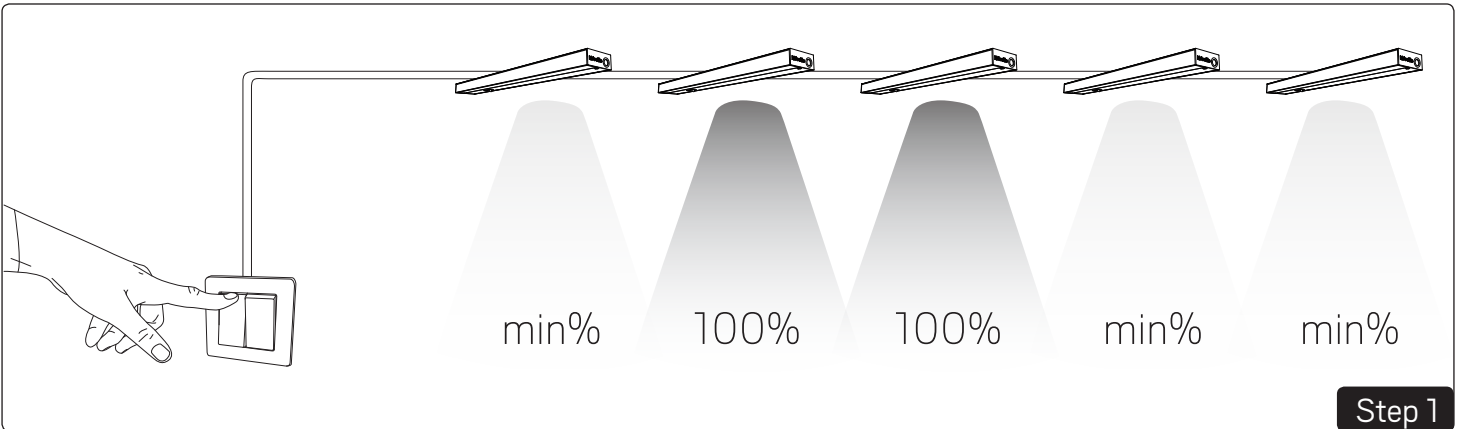
**Push 230V installation**



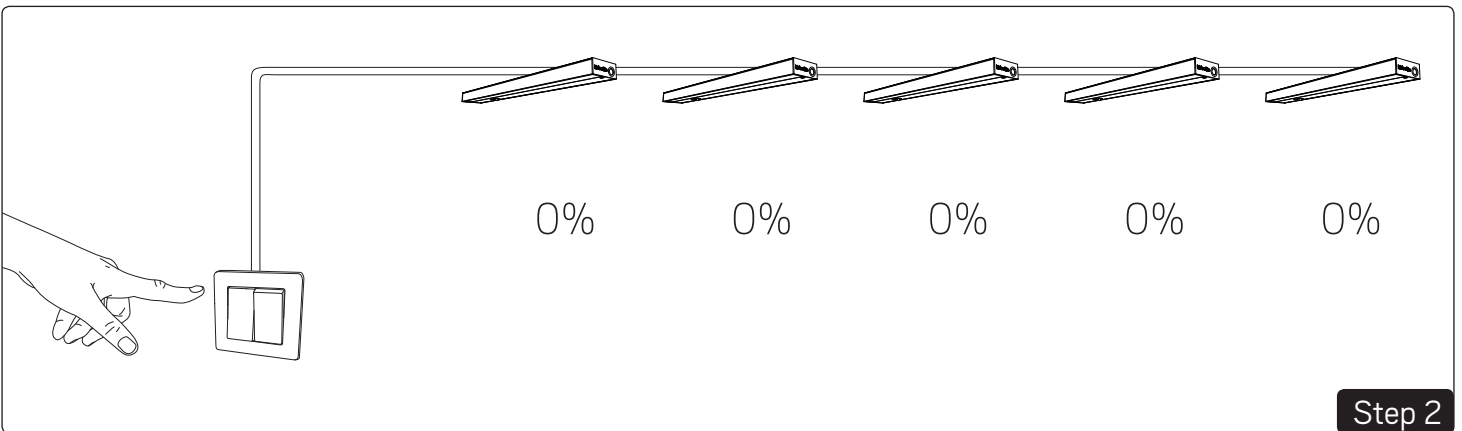
Push 230V - Luminaires not in sync - Armaturer inte i synk



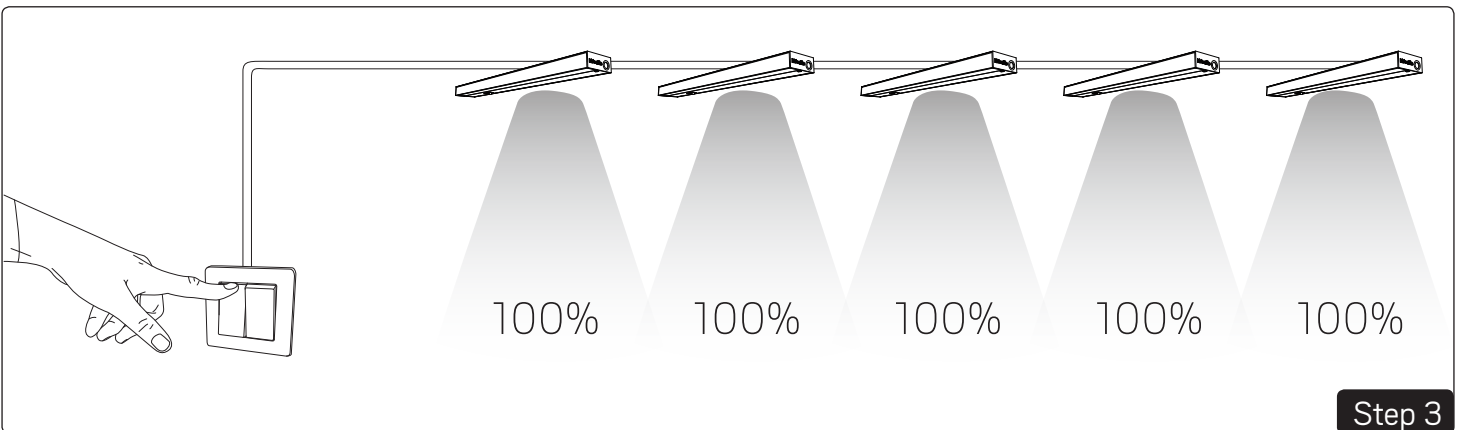
One or more luminaires do not sync with the rest. To reset, see below.  
En eller flera armaturer synkar inte med övriga. För att återställa, se nedan.



Press and hold the button. The luminaires are either dimmed up or down. (the turned off will dim, the turned on will dim down)  
Tryck och håll in knappen. Armaturerna dimras antingen upp eller ned. (de släckta kommer dimras upp, de tända dimras ned)



Briefly press the button to turn off all luminaires  
Tryck kort på knappen för att släcka alla armaturer



Press and hold the button. All luminaires now dim from min. level and up. The reset is now complete.  
Tryck och håll in knappen. Alla armaturer dimrar nu från min. nivå och upp. Återställningen är nu klar.