

eufy

GYIK és további információkért látogasson el ide:

[www.euFyIiFe.com](http://www.euFyIiFe.com)



**Robo Vac**  
**Használati útmutató**

# Tartalomjegyzék

## 02 Fontos biztonsági előírások

### 15 A RoboVac-ról

- A doboz tartalma
- A Robovac felépítése
- Gombok és kijelzők

### 19 A RoboVac használata

- Fontos tippek a használat előtt
- Előkészület
- Töltse fel RoboVac készülékét
- A RoboVac használata az EufyHome alkalmazással
- Tisztítás indítása / szüneteltetése
- Tisztítási mód választása
- Válasszon szívóteljesítmény-szintet
- Válassza a BoostIQ™ funkciót
- Használja a határscíkot
- A RoboVac használata az Amazon Alexa-val / Google Segéddel

### 29 Takarítás és karbantartás

- Tisztítsa meg a porgyűjtőt és a szűrőt
- Tisztítsa meg a görgő keféit
- Tisztítsa meg az oldalkefét
- Cserélje ki az oldalkefét
- Tisztítsa meg az érzékelőket és a töltőcsatlakozókat
- Tisztítsa meg a bolygókeréket

### 36 Hibaelhárítás

- Hangjelzés
- Wi-Fi kapcsolat

### 41 Specifikációk

### 42 Vevőszolgálat

Köszönjük, hogy megvásárolta a RoboVac-ot. A termék használata előtt gondosan olvassa el az összes utasítást, és őrizze meg ezt a kézikönyvet későbbi felhasználás céljából.

## Fontos biztonsági utasítások

A sérülések vagy sérülések kockázatának csökkentése érdekében figyelmesen olvassa el ezeket a biztonsági utasításokat, és tartsa kéznél ezeket az eszköz beállítása, használata és karbantartása során.

### HASZNÁLT FIGYELMEZTETŐ JELEK



Ez a biztonsági riasztás szimbóluma. Ez a szimbólum figyelmeztet a potenciális veszélyekre, amelyek anyagi kárt és/vagy súlyos testi sérülést vagy halált okozhatnak.

- Ezt az eszközt 8 éves és annál idősebb gyermekek, valamint csökkent fizikai, érzékszervi vagy szellemi képességekkel rendelkező, illetve tapasztalat és ismeretek hiányában élő személyek használhatják, amennyiben felügyelet alatt állnak vagy utasítást kaptak a készülék biztonságos használatára vonatkozóan, és megértették annak lehetséges veszélyeket.
- Ügyelni kell rá, hogy gyermekek ne játsszanak ezzel a készülékkel.
- Annak tisztítását és karbantartását gyermekek nem végezhetik felnőtt felügyelete nélkül.
- Ezt a készüléket csak a mellékelt tápegységgel szabad használni.
- A készülék tisztítása vagy karbantartása előtt el kell távolítani a csatlakozót a konnektorból.
- A készülék akkumulátorát csak képzett szakember cserélheti ki.
- Az akkumulátor eltávolításakor húzza ki a készüléket az elektromos hálózatból.
- Az akkumulátor újratöltése céljából csak a készülékhez kapott kivehető tápegységet használja.
- Az akkumulátort a készülék ártalmatlanítása előtt ki kell venni. Az akkumulátor eltávolításához erről az eszközről először távolítsa el az alján lévő csavarokat, majd

távolítsa el a fő nyomtatott áramköri lapot, és csavarhúzóval csavarja le az akkumulátor fedelét. A gyorscsatlakozó kihúzásával vegye ki az akkumulátort.

- Az elhasznált akkumulátort zárt műanyag zacskóban kell elhelyezni, és a helyi környezetvédelmi előírásoknak megfelelően biztonságosan kell ártalmatlanítani.
- A tápegység külső hajlékony kábele vagy vezetéke nem cserélhető; ha a kábel megsérült, a tápegységet meg kell ártalmatlanítani kell.
- Ez a készülék csak beltéri használatra szolgál. Ne használja kültéren vagy nedves felületen.
- Ez az eszköz nem játék. Ne üljön vagy álljon rá a készülékre. A készülék működtetése közben a kisgyermeket és háziállatokat felügyelni kell.
- A készüléket csak szobahőmérsékleten tárolja és üzemeltesse.
- Csak vízzel nedvesített ruhával tisztítsa.
- Ne használja a készüléket égő vagy füstölő tárgyak felszívására.
- Ne használja ezt a készüléket fehérítő, festék, vegyi anyagok vagy bármilyen nedves anyag kiömlésénél.
- A készülék használata előtt szedje össze az olyan tárgyakat, mint a ruhák, vagy papírok. Emelje fel a redőnyök vagy függönyök zsinórjait, és távolítsa el az elektromos vezetéket és törékeny tárgyakat az útból. Ha ez az eszköz egy tápkábelen halad át, és azt megrántja, a tárgyat lehúzhatja az asztalról vagy a polcról.
- Ha a tisztítandó helyiséghez erkély tartozik, fizikai akadályt kell használni az erkélyre való kijutás megakadályozása és a biztonságos működés biztosítása érdekében.
- Ne tegyen semmit a készülék tetejére.
- Ne feledje, hogy ez az eszköz önmagától mozog. Óvatosan járjon azon a területen, ahol a készülék működik, hogy elkerülje a rálépést.

- Ne használja ezt a készüléket olyan helyeken, ahol a padlón szabad elektromos aljzatok vannak.
- Ne nyissa fel a készülék elektronikáját, akkumulátorát vagy az integrált töltőállomást. Belül nincsenek a felhasználó által javítható alkatrészek.
- Ne használja ezt az eszközt kezeletlen, lezáratlan, viaszolt vagy durva padlón. Ez mind a padló, mind a készülék károsodásához vezethet. Csak kemény padlón vagy rövid szálú szőnyegen használja.
- Ezt az eszközt úgy tervezték, hogy ne karcolja fel a padlót Ennek ellenére javasoljuk, hogy tisztelje az eszközt a tisztítandó helyiség kis területén, hogy az egész helyiség tisztítása előtt meggyőződjön róla, hogy nem okoz karcokat.
- Csak a jelen kézikönyvben ajánlott vagy leírt kiegészítőket használjon.
- Nedves kézzel ne érintse a készüléket vagy a csatlakozót.
- Használat előtt ellenőrizze, hogy a porzsák és / vagy a szűrők a helyén vannak-e.
- Olyan akkumulátort vagy készüléket, amely sérült vagy módosítva lett, ne használjon. A sérült vagy módosított akkumulátorok kiszámíthatatlan módon működhetnek, ami tüzet, robbanást vagy sérülés kockázatát hordozza.
- Ne tegye ki az akkumulátort vagy a készüléket tűznek vagy túl magas hőmérsékletnek. A tűznek vagy 130° C feletti hőmérsékletnek való kitettség robbanást okozhat.
- Ne módosítsa és ne próbálja meg megjavítani a készüléket vagy az akkumulátort (amelyik önre vonatkozik), kivéve a használati és gondozási utasításokban leírtak szerint.
- Kövesse az összes töltési utasítást, és ne töltsen az akkumulátort vagy a készüléket az utasításokban meghatározott hőmérsékleti tartományon kívül. A nem megfelelő, vagy a megadott tartományon kívüli hőmérsékleten történő töltés károsíthatja az akkumulátort és növelheti a tűzveszélyt.

## Figyelmeztetés



Az eszközön vagy annak csomagolásán ez a szimbólum a következőket jelzi:

Ne dobja az elektromos készülékeket nem szelektív kommunális hulladékba; külön gyűjtő létesítményeket vegyen igénybe. Az elérhető begyűjtési rendszerekkel kapcsolatos információkért forduljon a helyi hatóságokhoz. Ha az elektromos készülékeket hulladéklerakókba vagy szeméttelre dobják, veszélyes anyagok szivároghatnak a talajvízbe melyek az élelmiszerláncba kerülhetnek, károsítva az egészséget és a közérzetet. A régi készülékek újakra cserélésekor a kiskereskedő köteles a régi készülék minimum ingyenes visszavételére, ártalmatlanítás céljából.

### FCC nyilatkozat

Ez az eszköz megfelel az FCC szabályzat 15. cikkelyének. A működés a következő két feltételhez kötött: (1) ez a berendezés nem okozhat káros zavart és (2) a berendezésnek el kell viselnie minden külső zavart, beleértve az olyan zavarokat is, amelyek nem kívánt működéshez vezetnek.

**Figyelem:** A megfelelőségért felelős fél által kifejezetten jóvá nem hagyott változtatások, illetve módosítások érvényteleníthetik a felhasználó jogkörét, hogy a berendezést működtesse.

**Jegyzet:** Ez az eszköz a vizsgálata során eleget tett a B kategóriájú digitális eszközökre vonatkozó FCC szabályzat 15. cikkelyében leírt határértékeknek. Ezeket a határértékeket úgy tervezték, hogy megfelelő védelmet nyújtsanak a lakókörnyezetben fellépő káros interferenciák ellen.

Ez a berendezés rádiófrekvenciás energiát generál és sugározhat, és ha nem az utasításoknak megfelelően telepítik és használják, káros interferenciát okozhat a rádiós kommunikációban. Nincs azonban garancia arra,

hogy interferencia nem jelentkezik egy adott telepítésnél. Ha a készülék a rádió- és televízióvetelt zavaró jeleket sugároz, ami a készülék ki- és bekapcsolásával állapítható meg, a felhasználó a következő lépések valamelyikével próbálhat megoldást találni: (1) Forgassa el vagy helyezze át a vevőantennát. (2) Növelje a berendezés és a vevőkészülék közötti távolságot. (3) Csatlakoztassa a berendezést egy, a vevőkészülék tápáramkörével nem azonos tápáramkör kimenetéhez. (4) Kérje a forgalmazó vagy egy szakképzett rádió-/tv-szerelő segítségét.

### **ISED megfelelőségi nyilatkozat**

Ez az eszköz licenctmentes adó(ka)t / vevőket tartalmaz, amelyek megfelelnek az Innovation, Science and Economic Development Canada licenctmentes RSS-ének. A működés a következő két feltételhez kötött:

1. Ez az eszköz nem okozhat interferenciát.
2. A berendezésnek el kell viselnie minden külső zavart, beleértve az olyan zavarokat is, amelyek nem kívánt működéshez vezetnek.

### **RF sugárterhelés-megfelelőségi nyilatkozat**

Ez a berendezés megfelel az ellenőrizetlen környezetre vonatkozóan meghatározott FCC / IC sugárterhelési határértékeknek. Ezt a berendezést úgy kell felszerelni és működtetni, hogy a sugárzás pontja és a test között legalább 20 cm távolság legyen.

### **Megfelelőségi nyilatkozat**

Ez a termék megfelel az Európai Közösség rádióinterferencia követelményeinek Az Anker Innovations Limited kijelenti, hogy a T2252 típusú rádióberendezés megfelel a 2014/53 / EU irányelvnek. Az EU-megfelelőségi nyilatkozat teljes szövege a következő internetes címen érhető el: <https://www.eufylife.com/>.

Maximális kimeneti teljesítmény: 18 dBm

Frekvenciasáv: 2.4G sáv (2.4000GHz - 2.4835GHz) FCC ID 2-t tartalmazANDL-WR1. Tartalmazott IC: 23243-WR1

### **Védjegyinformáció**

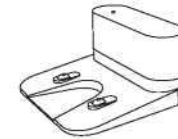
- Az Amazon, Echo, Alexa és az összes kapcsolódó logó az Amazon.com, Inc. vagy leányvállalatainak védjegye.
- Az Apple és az Apple logó az Apple Inc. védjegyei, amelyeket az Egyesült Államokban és más országokban bejegyeztek. Az App Store az Apple Inc. az Egyesült Államokban és más országokban bejegyzett szolgáltatási védjegye.
- A Google Play és a Google Play logó a Google Inc. védjegyei.
- A Google Home a Google Inc. védjegye.

# A Robo Vac-ról

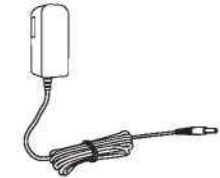
## A doboz tartalma



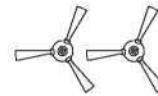
RoboVac



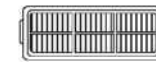
Töltőállomás



Adapter



Oldalkefék (x2)



További szűrő



Tisztító eszköz



Kábelkötegelők  
(x4)



Határcsík  
2 m hosszúságú



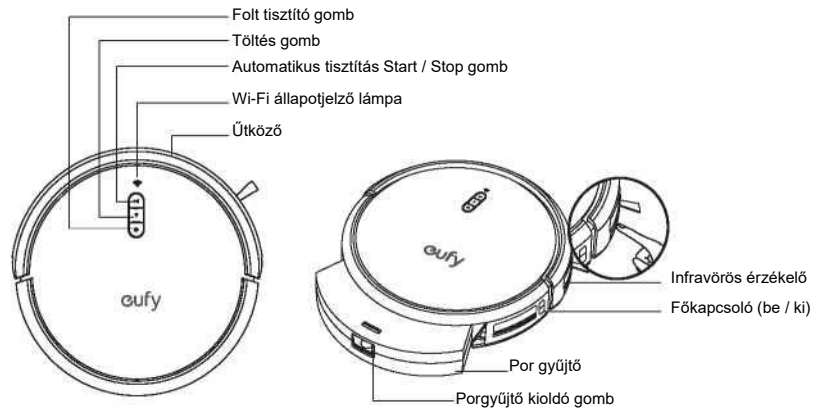
Ragasztószalagok (x2)



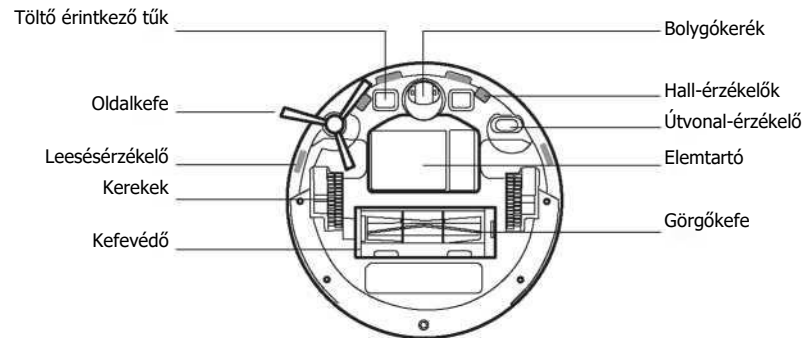
Használati útmutató és  
egyéb dokumentumok

## A RoboVac felépítése

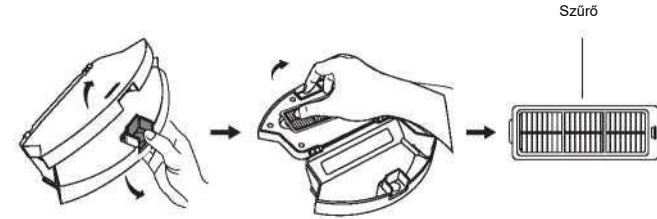
### A. Felső és oldalsó rész



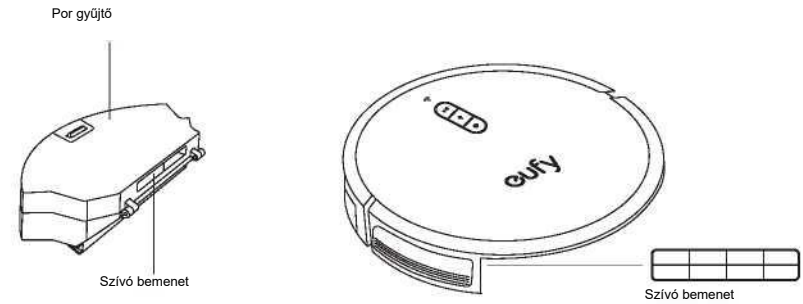
### B. Alsó



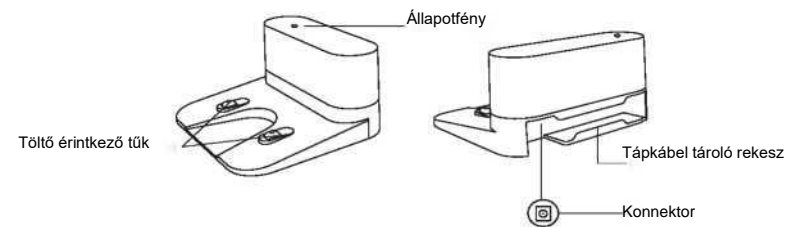
## C. Porgyűjtő



## D. Szívócsonk



## E. Töltőállomás



## Gombok és kijelzők

		<b>Tisztítás indítása / szüneteltetése</b> <ul style="list-style-type: none"> <li>Folyamatos kék: készenléti állapot, tisztítás, tisztítás szüneteltetése, visszatérés a töltőállomásra vagy teljesen feltöltött állapot</li> <li>Folyamatosan narancssárga: készenléti állapot vagy alacsony töltöttségi állapotban való működés</li> <li>Pulzáló narancssárga (ha a töltőállomáson van dokkolva): töltés</li> <li>Villogó piros: hiba * A megoldásokkal kapcsolatban olvassa el a kézikönyv "Hibaelhárítás &gt; Hangjelzés" szakaszát.</li> </ul> <b>A Wi-Fi kapcsolat visszaállítása</b> (nyomja meg és tartsa lenyomva 10 másodpercig)
		<b>Térjen vissza a töltőállomáshoz</b> <ul style="list-style-type: none"> <li>Lassan villogó kék: visszatérés a töltőállomáshoz</li> <li>Folyamatos kék: készenléti állapotban vagy szünet</li> </ul>
		<b>Folttisztítás</b> <ul style="list-style-type: none"> <li>Lassan villogó kék: Folt mód</li> <li>Folyamatos kék: készenléti állapotban vagy szünet</li> </ul>

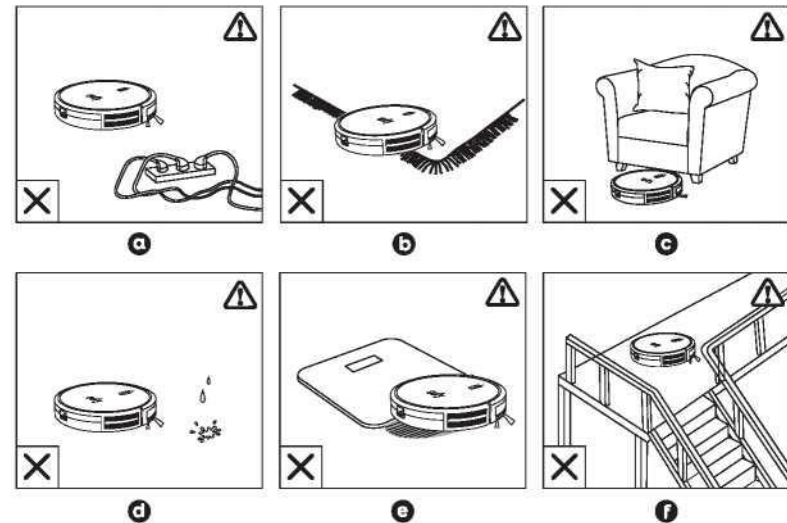


- Ha az EufyHome alkalmazáson keresztül használja a Find My Robot funkciót, mind a három LED-jelzőfény folyamatos kék színnel világít, és hangutasítás hallható.
- Az energia megtakarítása érdekében a **▶||** gombon világító kék fény elsötétül, ha:
  - A RoboVac nincs dokkolva a töltőállomáson, és már 10 perce inaktív;
  - A RoboVac 1 perce teljesen fel van töltve.

Wi-Fi állapotjelző lámpa	Állapot
Lassan villogó kék	Várakozás a kapcsolatra
Gyorsan villogó kék	Csatlakozás a vezeték nélküli routerre
Folyamatos kék	Csatlakozva a vezeték nélküli routerre

## A RoboVac használata

### Fontos tippek használat előtt



- A tápkábeleket és apró tárgyakat, amelyekbe beleakadhat a RoboVac, távolítsa el a padlóról. Használhatja a mellékelt kábelletegeket a vezetékek és a tápkábelek rendezéséhez.
- Hajtsa vissza a rojtos szőnyegek széleit, hogy megakadályozza, hogy a RoboVac belegabalyodjon. Kerülje a nagyon sötét színű, magas bolyhos szőnyegek vagy a 26 mm-nél vastagabb vastag szőnyegek tisztítását, mivel ezek a RoboVac meghibásodását okozhatják.
- Tartsa távol a RoboVac-ot 73 mm-nél alacsonyabb terektől, hogy megakadályozza a RoboVac beszorulását. Ha szükséges, helyezzen el fizikai akadályt a problémás területek elzárására.
- Tartsa távol a RoboVac-ot nedves helyektől.
- A RoboVac 16 mm magasságnál kisebb tárgyak tetejére rámászhat. Ha lehetséges, távolítsa el ezeket az tárgyakat.
- A zuhanásgátló érzékelők megakadályozzák, hogy a RoboVac leessen lépcsőkön és a meredek lejtőkön. Az érzékelők **kevésbé hatékonyak**, ha piszkosak vagy szőnyegpadlón / fényvisszaverő / nagyon sötét színű padlón használják őket. Javasoljuk a határcsík alkalmazását azon területek elzárására, ahol a RoboVac leeshet.

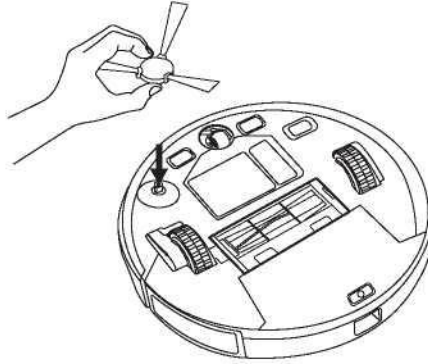


Helyezzen fizikai akadályokat vagy határsávot a kandallók és olyan területek elé, amelyek belépve károsíthatják a RoboVac-ot.

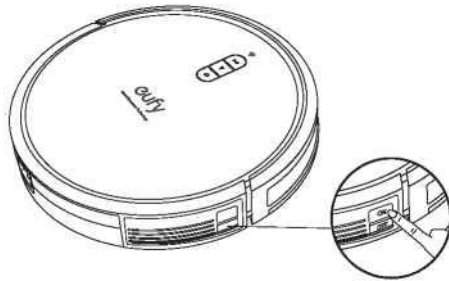


## Előkészület

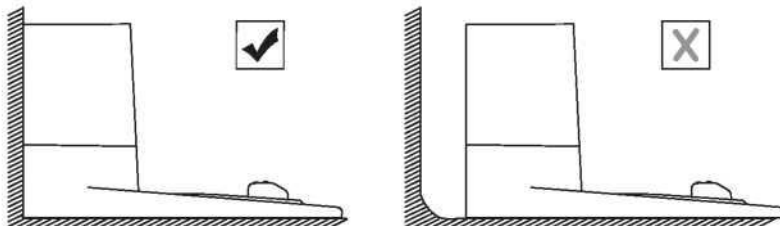
- 1 Használat előtt távolítsa el az ütköző melletti műanyag hab elemeket.
- 2 Használat előtt szerelje be az oldalkefét.



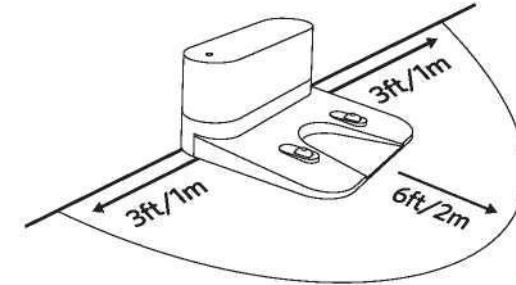
- 3 Kapcsolja be a főkapcsolót a RoboVac jobb oldalán.



- 4 A töltőállomást a fal mellé, sík felületre helyezze.

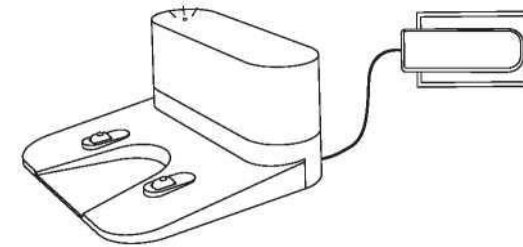


- 5 Távolítsa el tárgyakat a bal és a jobb oldaltól 1 m-re, a töltőaljzat elejétől pedig 2 m-en belül. Ha nem tudja eltávolítani a tárgyakat, ellenőrizze, hogy a RoboVac normálisan visszatér-e a töltőállomáshoz; ha nem, kérjen segítséget az eufy ügyfélszolgálatától.



- 6 Csatlakoztassa az adapter kerek csatlakozóját a töltőállomás aljzatához, a másik végét pedig a fali aljzathoz.

> Ha a töltőállomás az áramellátáshoz csatlakozik, a töltőállomás LED-jelzője FOLYAMATOS FEHÉR fénnel világít.

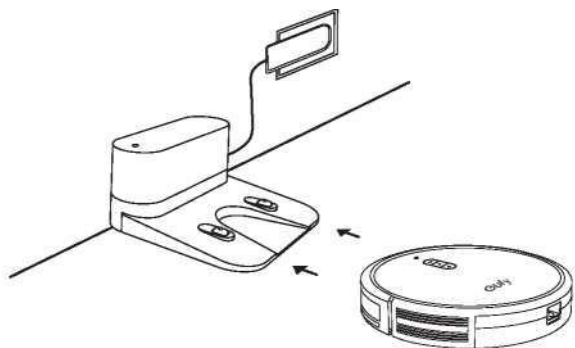



- Telepítse a töltőállomást olyan helyre, amelyhez a RoboVac könnyen hozzáférhet. Javasoljuk, hogy a töltőállomást a fal mellé és kemény felületre helyezze, ne pedig szőnyegekre.
- Mindig tartsa csatlakoztatva a töltőállomást, különben a RoboVac nem tér vissza hozzá automatikusan.

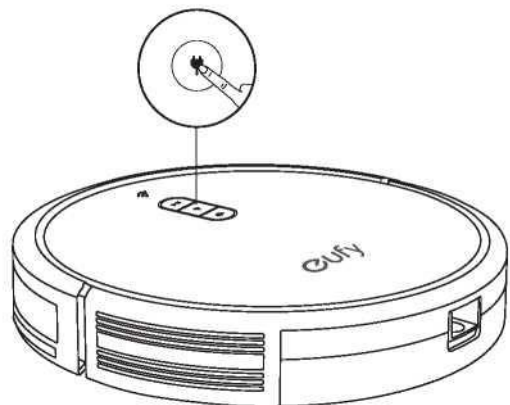
## Töltse fel RoboVac a készüléket

- A RoboVac előre telepített újratölthető akkumulátorral rendelkezik, melyet használat előtt teljesen fel kell tölteni.
- A RoboVac a tisztítási ciklus végén, vagy amikor lemerült az akkumulátor, visszatér a töltőállomáshoz.

**1. módszer:** Csatlakoztassa a RoboVac-ot a töltőállomáshoz úgy, hogy annak csatlakozótűit a töltőállomás csatlakozótüeihez igazítja.



**2. módszer:** Nyomja meg a  gombot a RoboVac töltőállomáshoz való visszatéréséhez.



- Kapcsolja ki a főkapcsolót, ha a RoboVac készüléket hosszú ideig nem használja. Az akkumulátor élettartamának megőrzése érdekében töltsen fel legalább 6 havonta.

## RoboVac készülék használata az EufyHome alkalmazással

Az összes rendelkezésre álló funkció kihasználása érdekében a RoboVac vezérlése az EufyHome alkalmazáson keresztül ajánlott.

**Mielőtt elkezdené, ellenőrizze, hogy:**

- Az okostelefon vagy táblagép csatlakozik a Wi-Fi hálózathoz.
- Okostelefonján vagy táblagépén iOS 9.0 (vagy újabb) vagy Android 4.4 (vagy újabb) rendszer fut.
- A 2,4 GHz-es sávú vezeték nélküli jel engedélyezve van a vezeték nélküli routeren.
- A RoboVac Wi-Fi állapotjelző lámpája lassan kéken villog.
- A RoboVac csatlakoztatva van a töltőállomáshoz, hogy a telepítés során elegendő energiával rendelkezzen.



1. Töltsen le az EufyHome alkalmazást az App Store-ból (iOS-eszközök) vagy a Google Play-ből (Android-eszközök).
2. Nyissa meg az alkalmazást, és hozzon létre egy felhasználói fiókot.
3. A RoboVac EufyHome-fiókjához való hozzáadásához érintse meg a „+” ikont.
4. Kövesse az alkalmazás utasításait a Wi-Fi kapcsolat beállításához.
  - A sikeres csatlakozás után az alkalmazáson keresztül vezérelheti a RoboVac-ot.
  - Az alkalmazással kiválaszthatja a tisztítási módot, beállíthatja az időt, tisztítás ütemezését, megtekintheti a rendszer állapotát, értesítéseket kaphat és hozzáférhet a további funkciókhoz.


## Wi-Fi állapotjelző lámpa

	Lassan villogó kék	Várakozás a kapcsolatra
	Gyorsan villogó kék	Csatlakozás a vezeték nélküli routerre
	Folyamatos kék	Csatlakozva a vezeték nélküli routerre



- Ha bármilyen problémája van a Wi-Fi telepítési folyamata során, olvassa el a kézikönyv „**Hibaelhárítás > Wi-Fi-kapcsolat**” című szakaszát.
- Ha a RoboVac bármilyen terepen elakad, a gép megtalálásához az alkalmazásban koppintson a Find My Robot elemre.

## Gyári beállítások visszaállítása

Ha szükséges, a gyári beállítások visszaállításához tartsa nyomva 10 másodpercig a  gombot a

RoboVac-on. - A beállítások visszaállítását követően hangutasítást hall és a Wi-F

állapotjelző fény lassan kéken villog. Most már az eufyHome alkalmazásban követheti a Wi-Fi-utasításait a Wi-Fi-kapcsolat beállításához.

## Takarítás ütemezése

Az EufyHome alkalmazással programozhatja a RoboVac-ot, hogy egy adott időpontban kezdje el a takarítást.




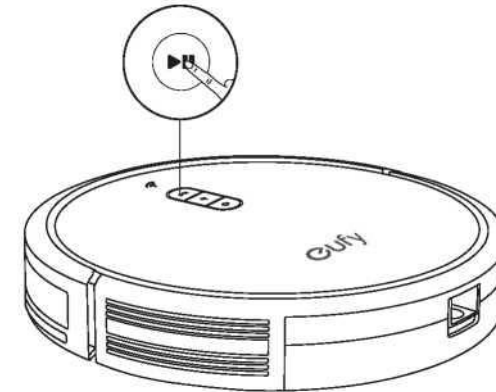
- Beállíthatja az időt és teste szabhatja a takarítás ütemezését vasárnaptól szombatig az EufyHome alkalmazásban. Ez a funkció csak az alkalmazásban érhető el.


## Tisztítás indítása / szüneteltetése



- Használat előtt ellenőrizze, hogy a RoboVac oldalán található főkapcsoló be van-e kapcsolva.
- Az EufyHome alkalmazáson keresztül elkezdheti vagy szüneteltetheti a tisztítást.

- 1 Nyomja meg a  gombot a RoboVac-on a tisztítás automatikus módban való megkezdéséhez.

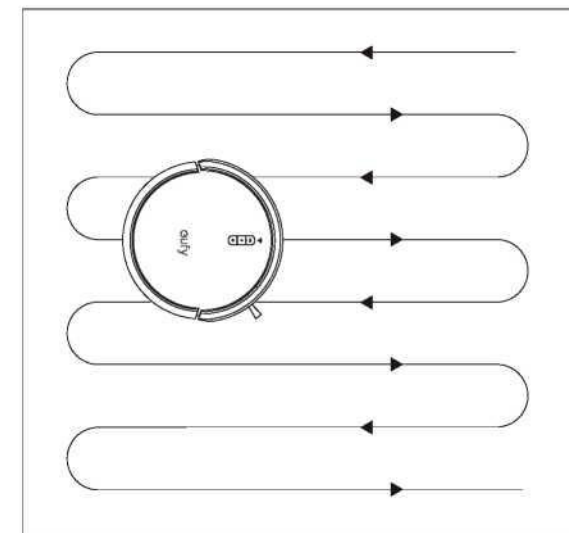



- 2 A tisztítás szüneteltetéséhez nyomja meg ismét a  gombot.

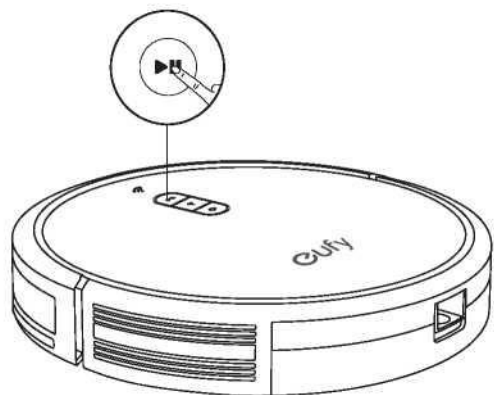
## Válasszon takarítási módot

### Automatikus tisztítás

Az indítás után a RoboVac elmozdul a töltőállomástól, és egy íjat formázó tisztítási módszert követve automatikusan meghatározza annak tisztítási útvonalát. Amikor a teljes tisztítás befejeződött, a RoboVac automatikusan visszatér a töltőállomáshoz.



Nyomja meg a RoboVac gombot a tisztítás megkezdéséhez automatikus módban. 

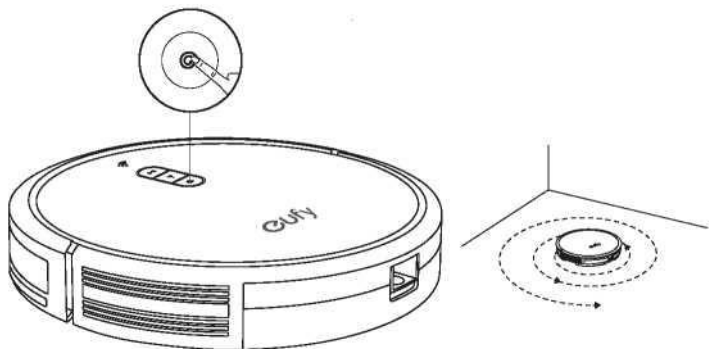


- Az EufyHome alkalmazásban a RoboVac beállítható úgy, hogy automatikusan visszatérjen a töltőállomáshoz, ha az akkumulátor töltöttségi szintje alacsony. A feltöltés után a RoboVac folytatja a fennmaradó tisztítás befejezését.
- Alapértelmezés szerint a RoboVac bekapcsolásakor automatikus takarítás módban indul.

## Folttisztítás

A RoboVac spirális mintázatban, intenzíven tisztít egy adott területet, mely egy területen összegyűlt por vagy szemét esetén hasznos. Folttisztító módban a RoboVac 2 perc múlva leállítja a tisztítást.

Nyomja meg a  gombot a RoboVac-on a folttisztítás módban való takarítás megkezdéséhez.



## Válasszon szívóteljesítmény-szintet

Az EufyHome alkalmazásban válassza ki az igényeinek megfelelő szívási teljesítményszintet:

- Normál (alapértelmezett)
- Turbo

### • Boost IQ™



- Amikor a RoboVac legközelebb elkezd a takarítást, az a korábban kiválasztott szívási teljesítményszintnek megfelelően fog tisztítani.

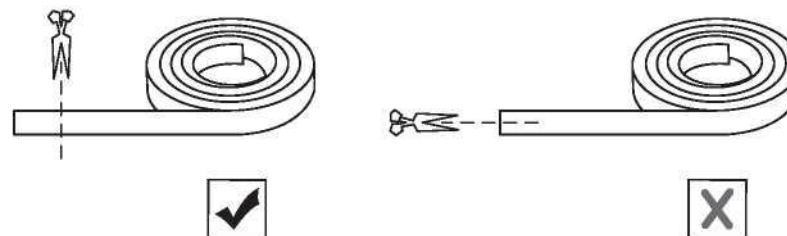
## Válassza a BoostIQ™ funkciót

Az EufyHome alkalmazásban az igényeinek megfelelően válassza ki a BoostIQ™ szolgáltatást. Míg a szokásos szívóteljesítmény mellett tisztít, a RoboVac automatikusan növeli a szívóteljesítményt, ha azt észleli, hogy nagyobb teljesítményre van szükség a legjobb tisztaság biztosításához. A BoostIQ™ ideális a vastagabb szőnyegek és nehezen söpörhető rendtelenségek tisztításához, ami csökkenti a teljes tisztítási időt, de növeli a zajszintet. Ha a BoostIQ™ által okozott zaj azavarja Önt, letilthatja ezt a funkciót.

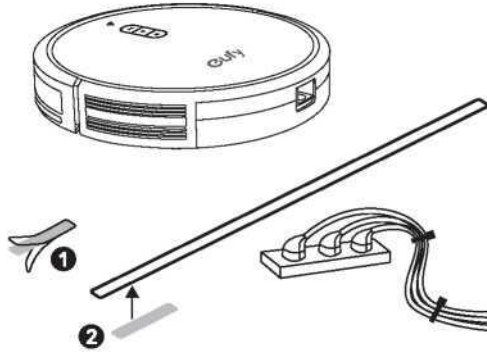
## Használja a határcsíkot

A határcsík segítségével távol tarthatja a RoboVac-ot minden olyan területtől vagy tárgytól, amelynek tisztítását szeretné kerülni. A RoboVac felismeri a határcsíkot, és nem lép át az elzáró területen.

- 1 Határozza meg azt a területet vagy elemet, amelyet nem szeretné, hogy a RoboVac megközelítsen.
- 2 Szükség esetén ollóval vágja rövidebbre a határcsíkot. Vágás előtt győződjön meg a mérethelességről.



- 3 A határcsík padlón való egyenes elhelyezéséhez használja a mellékelt ragasztócsíkot. **Győződjön meg arról, hogy a csík SÍKBAN helyezkedik el a padlón vagy egy szőnyeg alatt.**



- Ha a határcsík feltekeredik, távolítsa el, és rögzítse újra a padlón ragasztószalaggal. Különben előfordulhat, hogy a határcsík nem működik megfelelően.
- Biztosítsa, hogy a határcsík ugyanazon a felületsíkon van, amelyen a RoboVac dolgozik.
- Vigyázzon, hogy ne okozzon kárt a padlóban a ragasztószalag használatával. Szőnyegeken nem ajánlott.

## Használja Robo Vac készülékét az Amazon Alexa / Google Assistant szolgáltatással

Az Amazon Alexa vagy a Google Segéd egy intelligens hangvezérlő eszköz, amely lehetővé teszi a RoboVac hanggal történő vezérlését.

Jelenleg ez a funkció csak az angolt, a németet, a franciát és a spanyolt támogatja. Rendszeresen ellenőrizheti, hogy támogat-e további nyelveket a <https://www.eufylife.com/support/> címen.

**Mielőtt elkezdené, biztosítsa, hogy:**

- A RoboVac csatlakoztatva van a töltőállomáshoz, hogy elegendő energiával rendelkezzen.
- A RoboVac kapcsolódik az EufyHome alkalmazáshoz.
- Van egy Amazon Alexa-kompatibilis eszköze (azaz Amazon Echo, Echo Dot és Amazon Tap, Echo Show, Echo Spot), vagy egy eszköze, melyen engedélyezve van a Google Assistant (azaz a Google Home, a Google Home Mini). Ezeket az eszközöket külön értékesítik.
- Az Amazon Alexa vagy a Google Home alkalmazás már telepítve van okoseszközére, és létrehozott egy fiókot.

**A RoboVac vezérlése az Amazon Alexa vagy a Google Segéd segítségével**

1. Nyissa meg az EufyHome alkalmazást, és keresse meg az "Intelligens integrációk" elemet a bal felső sarokban.
2. A beállítás befejezéséhez kövesse a képernyőn megjelenő utasításokat.



- A RoboVac Amazon Alexa / a Google Segéd használatával való működéséről szóló további információért látogasson el a <https://www.eufylife.com/support/oldalra>.

## Takarítás és karbantartás

Az optimális teljesítmény érdekében kövesse az alábbi utasításokat a RoboVac rendszeres tisztításához és karbantartásához. A takarítás/csere gyakorisága az Ön használati szokásainak függvénye.

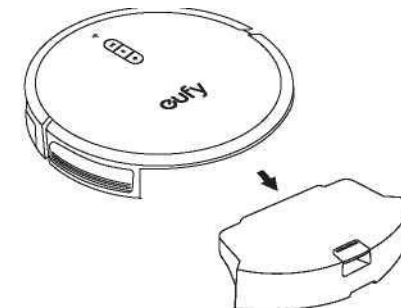
**Ajánlott tisztítási / csere gyakoriság**

RoboVac rész	Tisztítási gyakoriság	Csere gyakorisága
Porgyűjtő	Minden használat után	-
Szűrő	Hetente egyszer (Hetente kétszer, ha háziállata van)	Minden 50 tisztítás után
Oldalkefe	Havonta egyszer	3-6 havonta (vagy ha láthatóan kopott)
Görgőkefe	Hetente egyszer	6-12 havonta
Ecsetvédő	Havonta egyszer	3-6 havonta (vagy amikor a kefevédőn látható szilikon gumiszalag láthatóan elhasználódik)
Érzékelők	Havonta egyszer	-
Töltőtűk	Havonta egyszer	-
Bolygókerék	Havonta egyszer	-

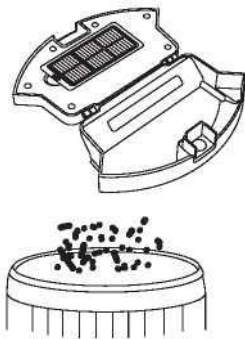
## Tisztítsa meg a porgyűjtőt és a szűrőt



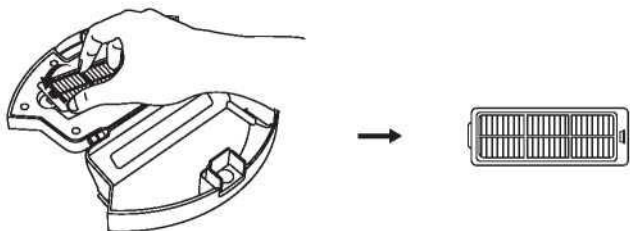
Nyomja meg a porgyűjtő kioldógombját a porgyűjtő kihúzásához.



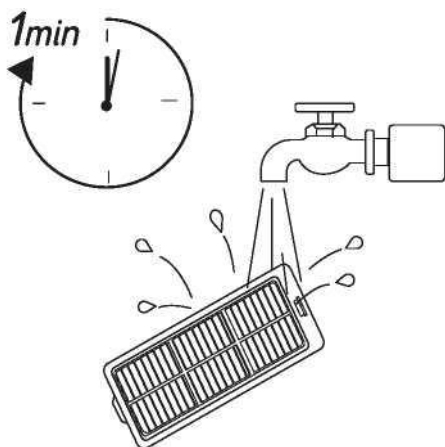
- 2** Nyissa ki és ürítse ki a porgyűjtőt.




- 3** Távolítsa el a szűrőt.

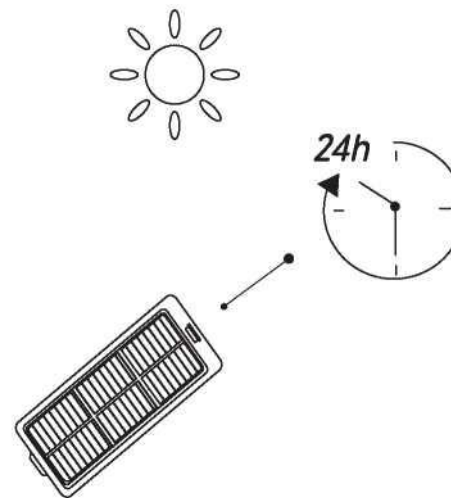


- 4** Öblítse le a porgyűjtőt és alaposan szűrje át vízzel.

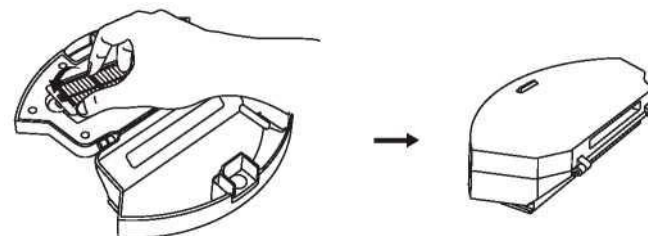


 Ne használjon kefét, forró vizet vagy tisztítószert a szűrő tisztításához.

- 5** A következő használat előtt teljesen szárítsa meg a porgyűjtőt és szűrje át. Használhatja a másik szűrőt is, ha az eredeti nem teljesen száraz.



- 6** Helyezze vissza a szűrőt a porgyűjtőbe.

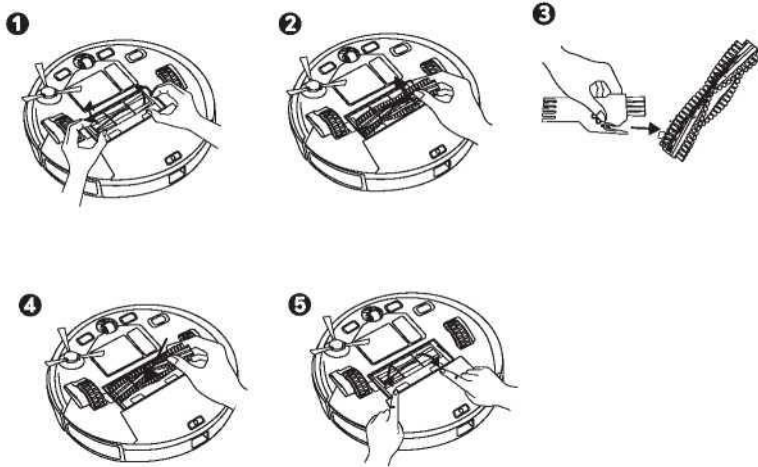


- 7** Tolja vissza a porgyűjtőt a fő egységbe.



## A görgőkefe tisztítása

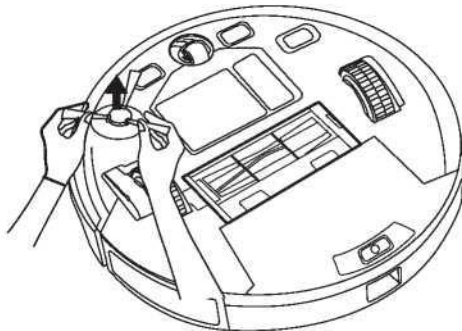
- 1 Húzza meg a kioldó füleket a kefevédő kinyitásához az ábrán látható módon.
- 2 Az eltávolításhoz emelje fel a görgőkefét.
- 3 Tisztítsa meg a görgőkefét a mellékelt tisztító eszközzel vagy porszívóval.
- 4 Helyezze vissza a görgőkefét úgy, hogy először behelyezi a rögzített kiálló véget, majd a helyére kattint.
- 5 Nyomja le, hogy a a kefevédőt a helyére rögzítse.



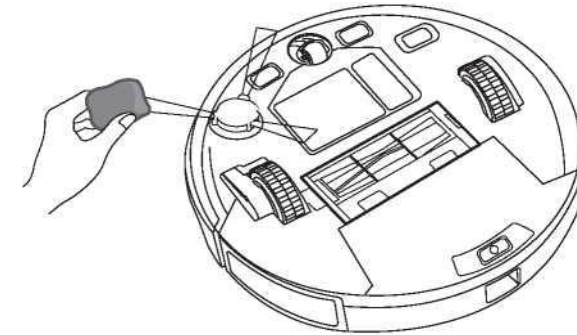
## Az oldalkefe tisztítása


Az idegen anyagok, mint a haj, könnyen összekuszálódhatnak az oldalkefében, és szennyeződés tapadhat hozzá. Ügyeljen arra, hogy rendszeresen tisztítsa.

- 1 Távolítsa el az oldalkefét.



- 2 Óvatosan tekerje le és húzza le a főegység és az oldalsó kefe közé tekeredett hajat vagy szálát.
- 3 Meleg vízzel megnedvesített ruhával távolítsa el a port az ecsetről, vagy óvatosan igazítsa meg.

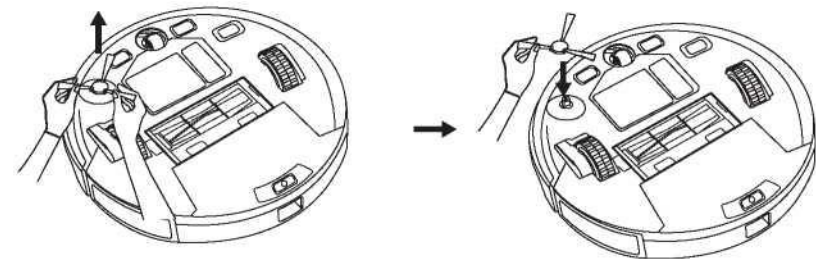


 Az oldalkefét csak teljesen szárazon használja.

## Az oldalkefe cseréje

Az oldalkefe hosszabb ideig történő használat után meggörbülhet vagy megsérülhet. Cseréjükhöz az alábbi utasításokat kövesse.

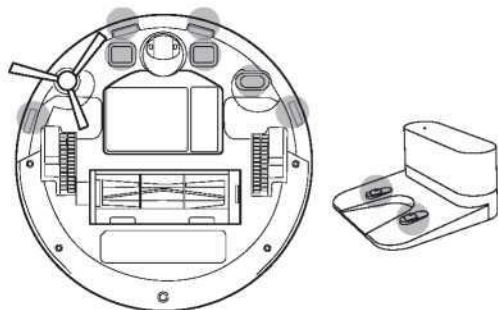
- Húzza le a régi oldalkefét, és rögzítse az újat a helyén.



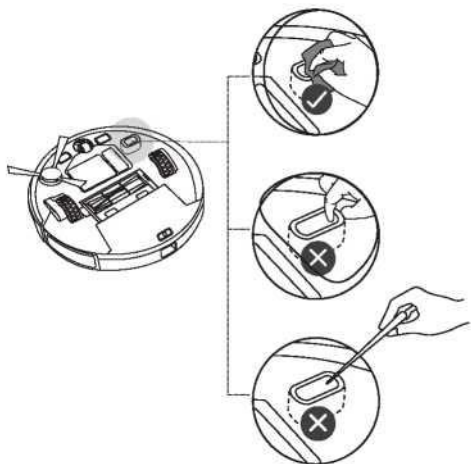
## Az érzékelők és töltőtűk tisztítása

A legjobb teljesítmény fenntartása érdekében rendszeresen tisztítsa meg a leesésérzékelőket, az útkövető érzékelőt és a töltőtűket.

- Törölje le az érzékelőket és a töltőérintkező tűket egy kendővel vagy tisztító kefével.



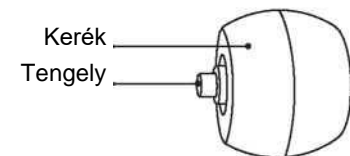
- Tisztítsa meg az útkövető érzékelőt puha, száraz ruhával.



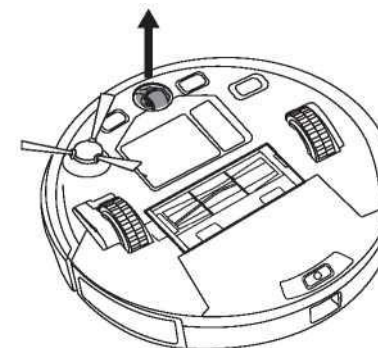
- Vigyázzon, hogy kézzel megérintve ne szennyezze be az útkövető érzékelőt.
- Ne tisztítsa az útkövető érzékelőt hegyes tárgyakkal, mert károsíthatja az érzékelőt.

## Tisztítsa meg a bolygókeréket

A haj vagy a porrészecskék könnyen belegabalyodhatnak a bolygókerékbe. Ügyeljen arra, hogy a bolygókeréket rendszeresen, illetve amikor szükséges, tisztítsa.



- 1 Távolítsa el a bolygókeréket.



- 2 Tisztítsa le a kerék köré tekeredett vagy a keréküregbe belegabalyodott szőrszálakat vagy törmelékét.

- 3 Helyezze vissza a kereket, és tolja be, amíg a helyére nem kattann.



- Ne tisztítsa vízzel a bolygókeréket.



# Hibaelhárítás

Problémák	Megoldások
A RoboVac nem aktiválható.	<ul style="list-style-type: none"> <li>Ellenőrizze, hogy a főkapcsoló BE állásban van-e.</li> <li>Ellenőrizze, hogy az akkumulátor teljesen fel van-e töltve.</li> <li>Ha a probléma továbbra is fennáll, kapcsolja ki a főkapcsolót, majd kapcsolja be újra.</li> </ul>
A RoboVac hirtelen leáll.	<ul style="list-style-type: none"> <li>Ellenőrizze, hogy a RoboVac nem szorult-e be vagy nem akadt-e fenn valamilyen akadályon.</li> <li>Ellenőrizze, hogy az akkumulátor töltöttségi szintje túl alacsony-e.</li> <li>Ha a probléma továbbra is fennáll, kapcsolja ki a főkapcsolót, várjon 2 másodpercet, majd kapcsolja be újra.</li> </ul>
Nem lehet ütemezni a takarításokat.	<ul style="list-style-type: none"> <li>Ellenőrizze, hogy a főkapcsoló be van-e kapcsolva.</li> <li>Győződjön meg arról, hogy az ütemezett időt helyesen állította be.</li> <li>Ellenőrizze, hogy a RoboVac töltöttsége nem túl alacsony-e a takarítás megkezdéséhez.</li> <li>A tisztítási ütemezés törölődik, ha a RoboVac ki van kapcsolva, vagy ha visszaáll a gyári alapértelmezett beállításokra. Ha a RoboVac internet-hozzáférés nélkül van bekapcsolva, a tisztítási ütemtervek nem szinkronizálódnak, és az alkalmazáson keresztül kell visszaállítani őket.</li> </ul>
A szívóerő gyenge.	<ul style="list-style-type: none"> <li>Ellenőrizze, hogy valamilyen akadály nem tömíti-e el a szívónyílást.</li> <li>Újítsa ki a porgyűjtőt.</li> <li>Ellenőrizze, hogy nem nedves-e a szűrő a padlón lévő víz vagy más folyadék miatt. Használat előtt teljesen szárítsa meg a szűrőt.</li> </ul>
A RoboVac nem tölthető fel.	<ul style="list-style-type: none"> <li>Ellenőrizze, hogy kigyullad-e a töltőállomás jelzőfénye. Ha nem, vegye fel a kapcsolatot az eufy szervizközponttal a töltőállomás javításához vagy cseréjéhez or hálózati adapter.</li> <li>Száraz ruhával törölje le a töltőérintkezőket.</li> <li>Ellenőrizze, hogy hallja-e a "Töltés" hangüzenetet, amikor a RoboVac dokkolva van a töltőállomáson. Ha nem, vegye fel a kapcsolatot az eufy szervizközponttal a töltőállomás javításához vagy cseréjéhez.</li> </ul>
A RoboVac nem tud visszatérni a töltőállomáshoz.	<ul style="list-style-type: none"> <li>Távolítson el minden tárgyat 1 méteren belül a töltőállomás bal és jobb oldalán, valamint a töltőállomás elejétől 2 m-en belül.</li> <li>Amikor a RoboVac a töltőállomás közelében van, gyorsabban visszatér oda. Ha azonban a töltőállomás messze található, a RoboVac-nak több időre van szüksége a visszatéréshez. Kérjük, legyen türellemmel, amíg visszatér.</li> <li>Tisztítsa meg a töltőérintkező tükét.</li> </ul>

Problémák	Megoldások
A RoboVac mozgása vagy útvonala rendellenes.	<ul style="list-style-type: none"> <li>Óvatosan tisztítsa meg az érzékelőket száraz ruhával.</li> <li>Indítsa újra a RoboVac programot a főkapcsoló ki- és bekapcsolásával.</li> </ul>
A RoboVac tisztítási ideje rövidebb, vagy kevesebb, mint 100 perc.	<ul style="list-style-type: none"> <li>Tisztítás előtt ellenőrizze, hogy a RoboVac teljesen fel van-e töltve (folyamatos kék LED-fény jelzi).</li> <li>A tisztítási időt a szívási mód és a tisztítandó padlók / szőnyegek befolyásolják: <ul style="list-style-type: none"> <li>Normál szívási mód (keményfa padlón): kb. 100 perc takarítás</li> <li>Turbo szívó üzemmód (közepes szálhosszú szőnyegek): kb. 60 perc takarítás</li> <li>Max. Szívási mód (közepes szálhosszú szőnyegek): kb. 40 perc takarítás</li> </ul> </li> <li>Ha a tisztítási idő sokkal rövidebb, mint a fent említett, kérjen segítséget az eufy ügyfélszolgálatától.</li> </ul>
A RoboVac nem tud csatlakozni a Wi-Fi hálózathoz.	<ul style="list-style-type: none"> <li>Győződjön meg róla, hogy helyesen adta meg a Wi-Fi jelszót.</li> <li>Győződjön meg arról, hogy RoboVac készüléke, útválasztója és mobiltelefonja elég közel van az erős jelerősség biztosításához.</li> <li>Győződjön meg arról, hogy a Wi-Fi router támogatja a 2,4 GHz és a 802.11b / g / n sávokat; az 5 GHz-es sáv nem támogatott. A részletekért olvassa el a kézikönyv „<b>Hibaelhárítás &gt; Wi-Fi-kapcsolat</b>” szakaszát.</li> </ul>
A RoboVac nem vezérelhető az Amazon Alexával.	<ul style="list-style-type: none"> <li>Ellenőrizze, hogy nincsenek-e internetkapcsolati problémák.</li> <li>Ellenőrizze, hogy telepítette-e az Amazon Alexa alkalmazást okoseszközére, és engedélyezte-e az „EufyHome - RoboVac” késztséget az Amazon Alexa alkalmazásban. Részleteket az EufyHome alkalmazás „<b>Intelligens integrációk</b>” oldalán talál.</li> <li>Győződjön meg róla, hogy rendelkezik EufyHome-fiókkal, és csatlakozott a RoboVac-hoz.</li> <li>Győződjön meg arról, hogy helyes Alexa hangparancsokat használ.</li> </ul>
A RoboVac nem vezérelhető a Google Segéddel.	<ul style="list-style-type: none"> <li>Ellenőrizze, hogy nincsenek-e internetkapcsolati problémák.</li> <li>Ellenőrizze, hogy telepítette-e a Google Home alkalmazást okoseszközére, és elindította-e az „EufyHome” műveletet a Google Home alkalmazásban. Részleteket az EufyHome alkalmazás „<b>Intelligens integrációk</b>” oldalán talál.</li> <li>Ellenőrizze, hogy a megfelelő parancsokat használja-e, amikor a Google Segéddel beszél. Kérdése előtt mondja ki az "Ok Google" aktiválósavakat.</li> <li>Ismételje meg kérdését. Beszéljen tisztán a Google Segédhez.</li> </ul>

## Hangjelzés

Ha hiba vagy probléma lép fel, a RoboVac piros jelzőfénye villogni kezd, és egy adott hangutasítást hall. A probléma megoldásához kövesse a hangutasítást.

Hangutasítás	Ok és megoldás
1. hiba: Az első ütköző beragadt	Az első ütköző beragadt. Ütögesse meg a por eltávolításához; ha így sem megy, akkor helyezze az eszközt új helyzetbe, és próbálja újra.
2. hiba: Kerék beragadt. Ellenőrizze a kereket és mozgassa új helyzetbe.	Lehet, hogy a kerék beragadt vagy beszorult. Távolítsa el minden akadályt a környezetében, és ellenőrizze, hogy nem szorult-e por a kerékbe. Helyezze az eszközt új helyzetbe, és próbálja újra.
4. hiba: A görgőkefe beragadt. Távolítsa el és tisztítsa meg a görgőkefét.	Tisztításához vegye ki a görgőkefét, a hengercsuklót, a görgőkefe fedelét és a szívócsonkot. Miután megtisztította, helyezze vissza az alkatrészeket a készülékbe, és próbálja újra.
5. hiba: Az eszköz beszorult. Tisztítsa meg a környezetét.	Az eszköz beszorult. Távolítsa el minden akadályt a környezetében, és próbálja újra.
6. hiba: Az eszköz beszorult. Helyezze át az eszközt a probléma helyének közelében.	Az eszköz valamiben fennakadhatott. Helyezze át az eredeti helyzetéhez közeli új helyre, és próbálja újra. Ha a készülék még mindig nem tud elindulni, tisztítsa meg a sarokérezkelőt, és próbálkozzon újra.
7. hiba: A kerék fennakadt. Kérjük, helyezze a készüléket új helyzetbe.	A kerekek valamiben fennakadhattak. Vigye át a készüléket egy sima felületre, az eredeti helyéhez közeli, új helyzetbe, majd próbálja újra.
8. hiba: Lemerült az akkumulátor, a készülék leáll. Kérjük, töltsen fel az eszközt.	Alacsony akkumulátorszint; a rendszer leáll. Töltsen fel az eszközt, és próbálja újra.
9. hiba: Mágneses határcsík észlelése. Helyezze az eszközt egy másik területre.	Az eszköz túl közel van egy erős mágneses mezőhöz vagy csíkhöz. Helyezze át az eszközt egy másik területre, és próbálja újra.
21. hiba: A töltőállomást környező akadályok zárják el.	A töltőállomást akadályok zárják el; távolítsa el minden akadályt a töltőállomás körül, és próbálkozzon újra.
S1 hiba: Akkumulátor hiba. Segítségért lásd a Felhasználói kézikönyvet vagy az alkalmazást.	Nyissa ki az akkufedelelet, és ellenőrizze, hogy az akku csatlakoztatva van-e, és indítsa újra a készüléket. Az akkumulátor hőmérséklete túl magas vagy alacsony lehet; használat előtt várja meg, amíg az akkumulátor normális hőmérsékletre nem csökken (0 ° - 40 ° C). Ha a probléma továbbra is fennáll, kérjen segítséget az ügyfélszolgálatától.

Hangutasítás	Ok és megoldás
S2 hiba: Kerékmodul hiba. Segítségért lásd a Felhasználói kézikönyvet vagy az alkalmazást.	- Mielőtt újraindítaná a készüléket, ellenőrizze, hogy a kerekek nem akadtak-e be, vagy nincs-e benne por. - Ha a probléma továbbra is fennáll, kérjen segítséget az ügyfélszolgálatától.
S3 hiba: Oldalkefe hiba. Segítségért lásd a Felhasználói kézikönyvet vagy az alkalmazást.	- Az eszköz újraindítása előtt ellenőrizze, hogy az oldalkefe nem akadt-e meg ismeretlen tárgyban. - Ha a probléma továbbra is fennáll, kérjen segítséget az ügyfélszolgálatától.
S4 hiba: Szívóventilátor hiba. Segítségért lásd a Felhasználói kézikönyvet vagy az alkalmazást.	- Mielőtt újraindítaná a készüléket, ellenőrizze, hogy a ventilátorlapátok nem akadtak-e bele ismeretlen tárgyba. - A készülék újraindítása előtt tisztítsa meg a porgyűjtőt és a szűrőt. - Ha a probléma továbbra is fennáll, kérjen segítséget az ügyfélszolgálatától.
S5 hiba: Görgőkefe hiba. Segítségért lásd a Felhasználói kézikönyvet vagy az alkalmazást.	- Távolítsa el és tisztítsa meg a hengerkefét, a hengerkefe csatlakozását, a hengerkefe fedelét és a szívócsonkot mielőtt újraindítaná a készüléket. - Ha a probléma továbbra is fennáll, kérjen segítséget az ügyfélszolgálatától.
S8 hiba: Útvonal-érezkelő hiba. Segítségért lásd a Felhasználói kézikönyvet vagy az alkalmazást.	- Az eszköz újraindítása előtt tisztítsa meg az útvonal-érezkelőt és ellenőrizze, nincs-e idegen tárgy rajta. - Ha a probléma továbbra is fennáll, kérjen segítséget az ügyfélszolgálatától.

## Wi-Fi kapcsolat

A Wi-Fi beállítása előtt ellenőrizze, hogy a RoboVac és a Wi-Fi hálózat megfelel-e a következő követelményeknek.

### A Wi-Fi beállítási követelmények

- RoboVac:
  - A RoboVac teljesen fel van töltve, és a RoboVac oldalán található főkapcsoló be van kapcsolva.
  - A Wi-Fi állapotjelző fénye lassan kéken villog.
- Wi-Fi hálózat:
  - Használja a hálózatához megfelelő jelszót.
  - Ne használjon VPN-t (virtuális magánhálózat) vagy proxykiszolgálót.
  - A Wi-Fi router támogatja a 802.11b / g / n és az IPv4 protokollt.
  - Ön 2,4 GHz-es vagy kétsávos routert használ, amely úgy van konfigurálva, hogy támogassa a 2,4 GHz-es frekvenciasávot. A RoboVac nem támogatja az 5GHz frekvenciasávot.
  - Ha a RoboVac nem tud csatlakozni a Wi-Fi hálózathoz, és Ön 2,4/5 GHz-es vegyes hálózatot használ, váltson 2,4 GHz-es hálózatra a Wi-Fi beállításához. A beállítás befejezése után visszaválthat.
  - Ha rejtett hálózathoz csatlakozik, győződjön meg arról, hogy a megfelelő hálózati nevet, SSID-t (a kis- és nagybetűk megkülönböztetésével) adja meg, és egy 2,4 GHz-es vezeték nélküli hálózathoz csatlakozik.
  - Hálózati bővítő / átjátszó használatakor ellenőrizze, hogy a hálózat neve (SSID) és jelszava megegyezik-e az elsődleges hálózattal.
  - A Wi-Fi router tűzfala és portbeállításai lehetővé teszik a RoboVac számára, hogy csatlakozzon az Eufy szerverekhez.

### Hálózati biztonsági követelmény

- WPA és WPA2 TKIP, PSK, AES / CCMP titkosítással.

### Wi-Fi csatornák

- Az FCC előírja, hogy az Egyesült Államokban az összes vezeték nélküli eszköz az 1–11 vezeték nélküli spektrumú csatornán működjön.
- Néhány Észak-Amerikán kívüli ország a 11. csatornánál magasabb spektrumú csatornákat használhat. Keresse meg a helyi szabályozó hivatalt, hogy megtudja, mely csatornák érhetőek el.
- Egy jövőbeni szoftverkiadás támogatja a 11. feletti csatornákhöz való hozzáférést az Észak-Amerikán kívüli felhasználók számára. Addig is használja az 1-11 csatornákat.

Ha nem tudja okostelefonjával vezérelni a RoboVac-ot, próbálja ki az alábbi megoldásokat a probléma megoldására. Ha a probléma továbbra is fennáll, kérjen segítséget az eufy szervizközpontból.

Wi-Fi állapotjelző fény	Ok	Megoldások
Folyamatos kék	A RoboVac csatlakozott az routerhez, de nem tud hozzáférni az internethez.	<ul style="list-style-type: none"> <li>• Ellenőrizze, hogy az router csatlakozik-e az internethez.</li> <li>• Kérdezze meg internet szolgáltatóját, hogy van-e valamilyen internetkapcsolat-probléma.</li> </ul>
Gyorsan villogó kék	A RoboVac nem tud csatlakozni a vezeték nélküli routerhez.	<ul style="list-style-type: none"> <li>• Ellenőrizze, hogy nem módosította-e a hálózat nevét és jelszavát.</li> <li>• Szükség esetén állítsa alaphelyzetbe a Wi-Fi kapcsolatot. Lásd a kézikönyv "<b>RoboVac használata az EufyHome alkalmazással&gt; Gyári beállítások visszaállítása</b>" c. szakaszát.</li> </ul>
Lassan villogó kék	A Wi-Fi kapcsolat alaphelyzetbe áll, vagy még nem volt beállítva.	<ul style="list-style-type: none"> <li>• Hozza létre a Wi-Fi kapcsolatot a RoboVac-kal. Lásd ennek a kézikönyvnek „<b>A RoboVac használata az EufyHome alkalmazással</b>” c. szakaszát.</li> <li>• Szükség esetén állítsa alaphelyzetbe a Wi-Fi kapcsolatot. Lásd a kézikönyv "<b>RoboVac használata az EufyHome alkalmazással&gt; Gyári beállítások visszaállítása</b>" c. szakaszát.</li> </ul>
Ki	<ul style="list-style-type: none"> <li>• A RoboVac ki van kapcsolva.</li> <li>• A RoboVac teljesítményszintje alacsony.</li> </ul>	<ul style="list-style-type: none"> <li>• Töltse fel a RoboVac-ot a töltőállomáshoz való rögzítéssel. Ellenőrizze, hogy a főkapcsoló be van-e kapcsolva.</li> </ul>

## Specifikációk

	Bemenet	19 V $\equiv$ 0,6 A
	Az akkumulátor feszültsége	14,4 V $\equiv$
	Energiafelhasználás	40 W
	Akku típusa	14,4 V $\equiv$ Li-ion 2600 mAh
	Porgyűjtő kapacitás	600ml
	Tisztítási idő	Max. 100 perc
	Töltési idő	300 - 360 perc
	Bemenet	19V = 0,6A
	Kimenet	19V = 0.6A

# Vevőszolgálat

A gyakran ismételt kérdésekért és további információkért látogasson el a [www.eufylife.com](http://www.eufylife.com) weboldalra.

✉ Email: [support@eufylife.com](mailto:support@eufylife.com)

💬 Élő chat: [www.eufylife.com](http://www.eufylife.com)

☎ Ügyfélszolgálati vonalak:

(USA) * 1 (800) 988 7973 H-P 9: 00–17: 00 (PT)	(中国) +86 400 0550 036 周一至周五 9:00 - 17:30
(UK) +44 (0) 1604 936200 H-P 6:00-11:00 (GMT)	(日本) +81 03 4455 7823 月-金 9:00 - 17:00
(DE) +49 (0) 69 9579 7960 Mo-Fr 6:00 -11:00	

 @EufyOfficial  @EufyOfficial  @EufyOfficial  @EufyOfficial

Anker Innovations Limited  
Room 1318-19, Hollywood Plaza, 610 Nathan Road, Mongkok, Kowloon, Hong Kong