

**soundcore**

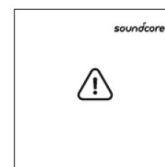
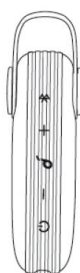
## HASZNÁLATI ÚTMUTATÓ

### Soundcore Icon Hangszóró



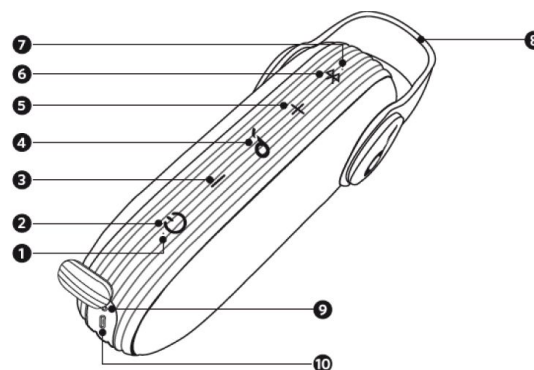
## Biztonsági utasítások

- Ne ejtse le.
- Ne szerelje szét.
- A Soundcore Icon 1m vízbe meríthető akár 30 percig is.
- Kerülje a szélsőséges hőmérsékleteket.
- Vihar ideje alatt ne használja a készüléket szabadban.
- Ne használjon semmilyen maró hatású tisztítószerrel vagy olajjal.



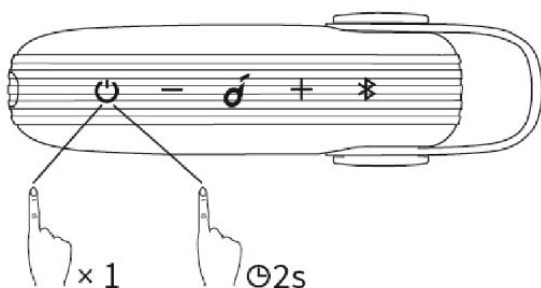
## Soundcore Icon leírása

1. Teljesítményjelző
2. Bekapcsoló
3. Hangerő
4. Többfunkciós gomb
5. Hangerő + mikro USB port
6. Bluetooth
7. Bluetooth jelző
8. Fogantyú
9. 3,5 mm-es audio bemeneti port



## A Soundcore Icon használata

### 1. Be- ki-kapcsolás

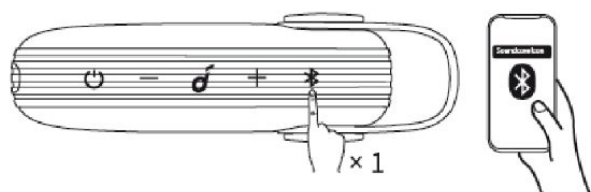


Bekapcsol      Kikapcsol

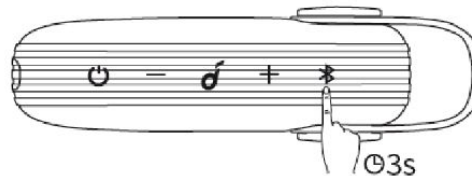
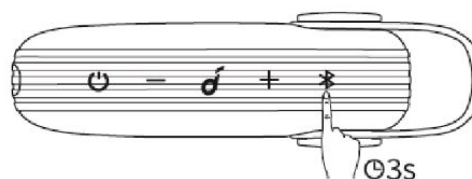
BE - nyomja meg a gombot

KI - nyomja meg és tartsa lenyomva több mint 2 másodpercig

### a. Bluetooth üzemmód



- Villogó kék Bluetooth párosítási mód
- Folytonos kék Csatlakoztatva van egy eszközhöz



- Belépés a True Wireless sztereo üzemmódba / Kilépés a True Wireless sztereo üzemmódból
- Villogó fehér - vezeték nélküli sztereo üzemmód

Csatlakoztatva a vezeték nélküli sztereoóhoz

Fehér fény

Megjegyzés: Ha a True Wireless Stereo sikeres, a LED-jelző az első hangszórón kékben villog, a LED jelzőfény a második hangszórón kék színű lesz.



A True Wireless Stereo technológiával párosíthatja a Soundcore Icon-t egy másik Soundcore Iconnal, hogy felfedezze a legjobb hanghatásokat a hangszórók bal, ill. jobb hangcsatornáján.



Lejátszás / szünet



A következő dal lejátszása



Előző dal lejátszása



Válasz / Hívás befejezése



Hívás elutasítása / Váltás a tartott és az aktív hívás között



Az aktuális hívás befejezése és a bejövő hívás fogadása / az aktuális hívás befejezése és váltás hívásra



Váltás az audio forrásról a hangszóró és a telefon között



Tegye várakoztatásra az aktuális hívást, és fogadja a bejövő hívást



Aktiválja a Siri / Más hangvezérlő szoftvert



Hangerő fel / le



Szilárd fehér fény hívás közben



Villogó kék fény bejövő hívás

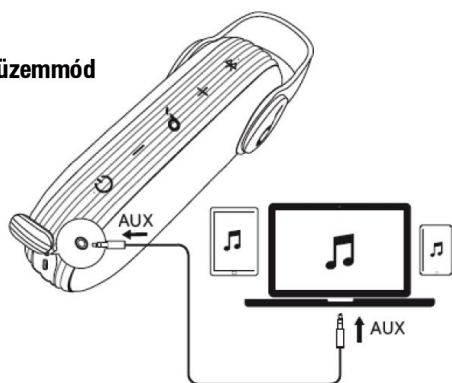


Bekapcsoláskor a Soundcore Icon automatikusan csatlakozik az utoljára csatlakoztatott eszköz, ha rendelkezésre áll. Ha nem, nyomja meg a Bluetooth párosítás gombot a párosítási mód aktiválásához.

Más eszköz párosításához nyomja meg a Bluetooth gombot az újbóli belépéshez a párosítási módba. Ezután ismétlje meg a párosítási lépéseket.

Problémái vannak a csatlakozással? Távolítsa el a Soundcore Icon Bluetooth előzményeit, és győződjön meg arról, hogy kevesebb, mint 3 méterre van. Azután próbálkozzon újra a párosítással. A legjobb hangminőség elérése érdekében ellenőrizze, hogy van-e tiszta látóvonal a csatlakoztatott eszköz és a hangszóró között.

## b. AUX-In üzemmód

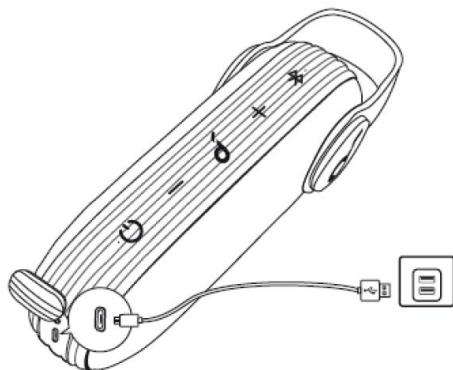


\* A SoundLine AUX kábel külön megvásárolható.



Az audiókábel csatlakoztatása automatikusan AUX módra vált. AUX mód használata esetén vezérelje az audio lejátszást a csatlakoztatott eszközön keresztül.

## A Soundcore Icon feltöltése



Lassan villogó piros

Állandó piros

Ki

alacsony töltöttség

töltés

teljesen feltöltve



Használja a mellékelt USB kábelt a Soundcore Icon feltöltéséhez és ellenőrizze, hogy az első használat előtt teljesen fel van-e töltve. Húzza ki a hangszórót a töltőből, ha teljesen fel van töltve. Ne töltse a szükségesnél hosszabb ideig a hangszórót. Ha nem használja, tárolja a hangszórót hűvös helyen.

## Műszaki adatok



A műszaki adatok előzetes értesítés nélkül megváltozhatnak.

Bemenet: 5 V 1 A

Hangkimenet: 10 W

Az akkumulátor kapacitása: max. 2600 mAh

Töltési idő: 4,0 óra

Játékidő (hangerő és zenetartalom szerint változhat): 12 óra

Méret: 182 x 61 x 62 mm

Súly (csomagolás nélkül): 349 g

Bluetooth verzió: V5.0

Bluetooth hatótávolság: 20 m

**FORGALMAZÓ**  
**Moon Innovations Kft**  
1188 Budapest, Podhorszky utca 89/A.  
hello@moonstore.hu  
www.moonstore.hu

