



HASZNÁLATI ÚTMUTATÓ

Eufy S11 Állóporszívó



Fontos biztonsági utasítások

A termék használata előtt olvassa el figyelmesen útmutatót.

A sérülés vagy a berendezés károsodása kockázatának csökkentése érdekében kérjük, olvassa el figyelmesen ezeket a biztonsági utasításokat, és tartsa őket kézben, ha a készüléket használja vagy karbantartja.

1. Fontos biztonsági utasítások

FIGYELEM - A TŰZ, ÁRAMÜTÉS VAGY SÉRÜLÉS KOCKÁZATÁNAK CSÖKKENTÉSÉNEK ÉRDEKÉBEN:

- Működés előtt teljesen szerelje össze.
 - Csak háztartási használatra készült.
 - Ne használja kültéren vagy nedves felületen.
 - Ne hagyja felügyelet nélkül ezt a készüléket, ha be van dugva. Húzza ki a konnektorból, ha éppen nem használja, és mielőtt szervizelné.
 - Ne engedje, hogy játékként használják. Nagy figyelem szükséges, ha gyermekek használják őket vagy azok közelében.
 - Csak a kézikönyvben leírtak szerint használja. Csak a gyártó által ajánlott kiegészítőket használjon.
 - Az akkumulátor újratöltése céljából csak a készülékhez kapott levehető tápegységet használja.
 - Ne használja sérült vezetékkel vagy dugóval. Ha a készülék nem megfelelően működik, vagy leesett, megrongálódott vagy vízbe merült, tanácsért forduljon ügyfélszolgálatunkhoz.
 - Ne használja a csatlakozódugót vagy a készüléket nedves kézzel.
 - Ne húzza ki az adaptert a vezetékről. A kihúzáshoz ne a vezetéket, hanem a csatlakozót fogja meg.
 - Ne húzza a vezetéket éles szélek vagy sarkok köré. Ne vezesse a készüléket a vezeték fölé. Tartsa a kábelt forró felületektől távol.
 - Ne tegyen semmilyen tárgyat nyílásokba vagy szellőzőnyílásokba. Ne használja, ha bármelyik nyílás eltömődött. Tartsa távol portól, szősztől, szőrtől és minden egyébétől, ami csökkentheti a légáramlást.
 - Az áramtalanítás előtt kapcsolja ki az összes kezelőszervet.
 - A lépcsőn történő takarítás során fokozott óvatossággal kell eljárni.
 - Mindig kapcsolja ki ezt a készüléket, mielőtt csatlakoztatná vagy leválasztaná a motoros padlókefét.
 - Az akaratlan beindulás megelőzése érdekében ellenőrizze, hogy a készülék ki van-e kapcsolva, mielőtt behelyezi az akkumulátort, felveszi vagy hordozza a készüléket. Ne szállítsa a készüléket ujjával a főkapcsolón, mert ez balesetet okozhat.
 - Ne használja gyúlékony folyadékok, például benzin felszedésére, és ne használja olyan helyeken, ahol ezek jelen lehetnek.
 - Ne szívjon fel semmit, ami ég vagy füstöl, például cigarettát, gyufát vagy forró hamut.
 - Ne szívjon fel kemény vagy éles tárgyakat, például üveget, szegeket, csavarokat, érméket stb.
 - Ne használja, ha a porgyűjtő és / vagy szűrők nincsenek a helyén.
 - A készüléket zárt, hűvös és száraz helyen tárolja.
 - Ellenőrizze, hogy a kimeneti feszültség megegyezik-e a töltő címkéjén szereplő névleges feszültséggel.
 - Csak a gyártó által megadott töltővel töltsse fel (US: YLS0241A-T300080; Egyesült Királyság: YLS0241A-U300080; AU: YLS0241A-A300080; EU: YLS0241A-E300080). Az egyik típusú akkumulátorra alkalmas töltő tűzveszélyt okozhat, ha egy másik akkumulátorral együtt használja.
 - Ne próbálja megjavítani vagy szétszerelni a készüléket. Belül nincsenek a felhasználó által javítható alkatrészek. A javítást vagy szervizelést szakképzett szerelőnek kell elvégeznie, és csak azonos alkatrészeket lehet használni. Ez biztosítja a készülék biztonságát.
 - Ezt a készüléket 8 éves vagy annál idősebb gyermekek, valamint csökkent fizikai, érzékszervi vagy szellemi képességekkel vagy tapasztalatok és ismeretek hiányával rendelkező személyek használhatják, ha felügyeletet vagy utasítást kaptak a készülék biztonságos használatára vonatkozóan, és értik a készüléket. veszélyekkel jár. A gyermekek nem játszhatnak a készülékkel. A gyermekek nem végezhetnek tisztítást és karbantartást felügyelet nélkül.
 - Ez a készülék újratölthető lítium-ion akkumulátort tartalmaz. Ne tegye ki az akkumulátort vagy a készüléket tűznek vagy túl magas hőmérsékletnek (130 ° C felett), mert az meggyulladhat és / vagy felrobbanhat.
 - Ezt a készüléket csak speciálisan erre kijelölt akkumulátorokkal használja. Bármely sérült vagy módosított akkumulátor használata sérülés és tűzveszélyt okozhat.
-
- A készülék töltésének, használatának és tárolásának a környezeti hőmérsékleti tartományban kell lennie, 8-35 ° C között.
 - Kövesse az összes töltési utasítást, és ne töltsen az akkumulátort az utasításokban megadott hőmérsékleti tartományon kívülre, különben károsíthatja az akkumulátort és növelheti a tűzveszélyt.

- Ne próbálja szétszerelni az akkumulátort.
- Az akkumulátort a készülék ártalmatlanítása előtt ki kell venni a készülékből.
- Az akkumulátor eltávolításakor ezt a készüléket le kell választani az elektromos hálózatról.
- Az elhasznált akkumulátort zárt műanyag zacskóba kell tenni, és a helyi környezetvédelmi előírásoknak megfelelően biztonságosan meg kell semmisíteni.
- Sértő körülmények között folyadék kerülhet ki az akkumulátorból; kerülje az érintkezést. Ha véletlenül érintkezés történik, mossa le vízzel. Ha a folyadék a szembe kerül, forduljon orvoshoz. Az akkumulátorból kilépő folyadék irritációt vagy égési sérüléseket okozhat.
- Húzza ki az akkumulátort a készülékből, mielőtt bármilyen beállítást elvégezne, tartozékokat cserélne vagy tárolna. Az ilyen megelőző biztonsági intézkedések csökkentik a készülék véletlenszerű elindításának kockázatát.



Szimbólumok

Ez egy fantom-szimbólum. Figyelmezteti Önt az esetleges veszélyekre, amelyek a berendezés károsodásához vagy súlyos sérülésekhez vagy halálhoz vezethetnek.

Ártalmatlanítás



Ha terméket vagy csomagolóanyagot ez az újrahasznosítási szimbólum jelöl, ez azt jelenti, hogy az élettartam végén külön kell ártalmatlanítani a megfelelő gyűjtőhelyen. Ne keverje össze a szokásos háztartási hulladékkal. A termék helyes ártalmatlanítása segít megelőzni a környezetre és az emberi egészségre gyakorolt esetleges negatív következményeket, amelyeket egyébként a nem megfelelő hulladékkezelés okozhat. További részletekért forduljon a helyi hatósághoz (csak az Európai Unióhoz).

FCC információk

Ezt a berendezést tesztelték és megállapították, hogy megfelel az FCC szabályok 15. részének. Használata megfelel a következő két feltételnek

- (1) Ez az eszköz nem okozhat káros interferenciát.
- (2) A készüléknek el kell fogadnia a beérkező interferenciát, beleértve az interferenciát, amely nemkívánatos működést okozhat.

Az FCC 15.19 nyilatkozat a felső panel hátulján található.

RF sugárterhelés-megfelelőségi nyilatkozat

Ez a berendezés megfelel az FCC / IC expozíciós határértékeinek, amelyek egy ellenőrizetlen környezetre vonatkoznak. A készüléket legalább 20 cm távolságra kell felszerelni és használni az adó és a test között.

ISED megfelelőségi nyilatkozat

Ez az eszköz olyan engedéllyel rendelkező adókat / vevőket tartalmaz, amelyek kivétel nélkül megfelelnek a kanadai RSS-nek az innováció, a tudomány és a gazdasági fejlődés szempontjából. Az üzemeltetésre a következő két feltétel vonatkozik:

1. Ez a készülék nem okozhat interferenciát.
2. Ennek a készüléknek el kell fogadnia minden beérkező interferenciát, beleértve azokat is, amelyek az eszköz nem kívánt működését okozhatják.

Megfelelőségi nyilatkozat

Ez a termék megfelel az Európai Közösség rádióinterferencia-követelményeinek. Az Anker Innovations Limited ezúton kijelenti, hogy a T2190 rádióberendezés megfelel a 2014/53 / EU irányelvnek. A teljes EU-megfelelőségi nyilatkozat a következő internetes címen található: <https://www.eufylife.com/>.

Maximális teljesítmény: 18 dBm (EU esetében)

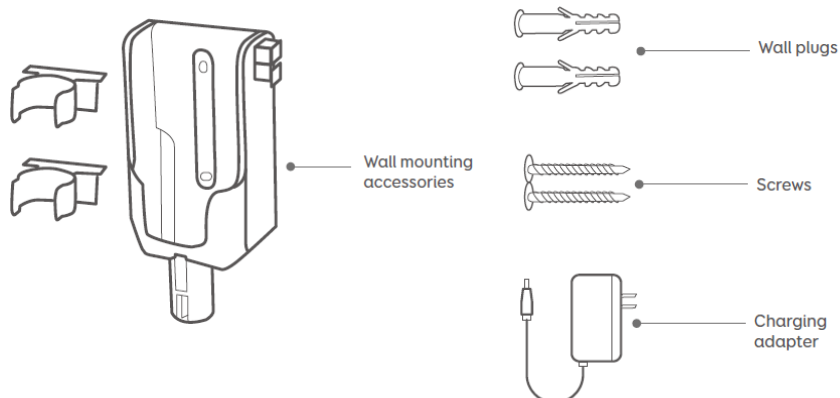
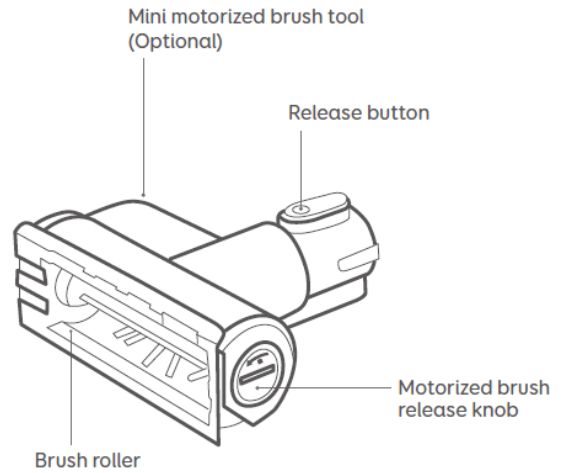
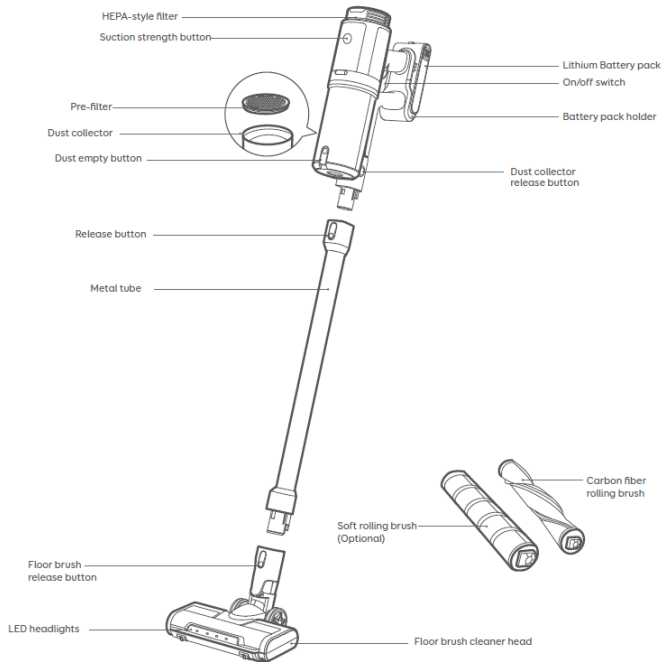
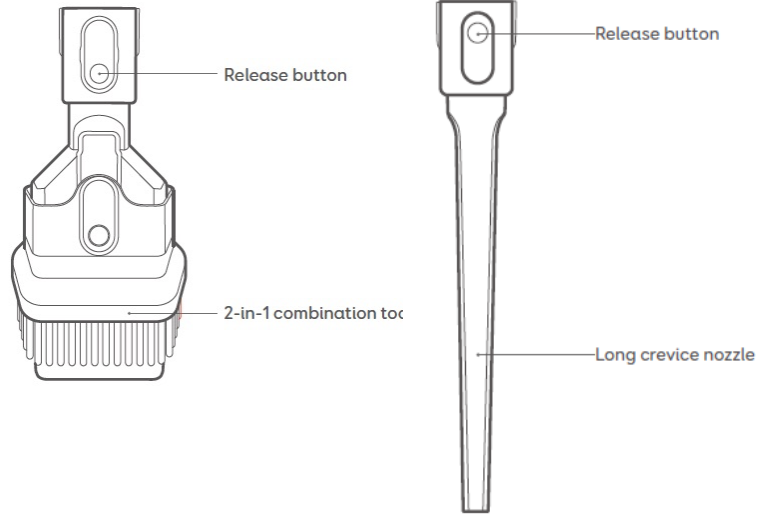
Frekvencia sáv: 2,4 G sáv (2,4000 GHz - 2,44835 GHz)

Üzleti jelek

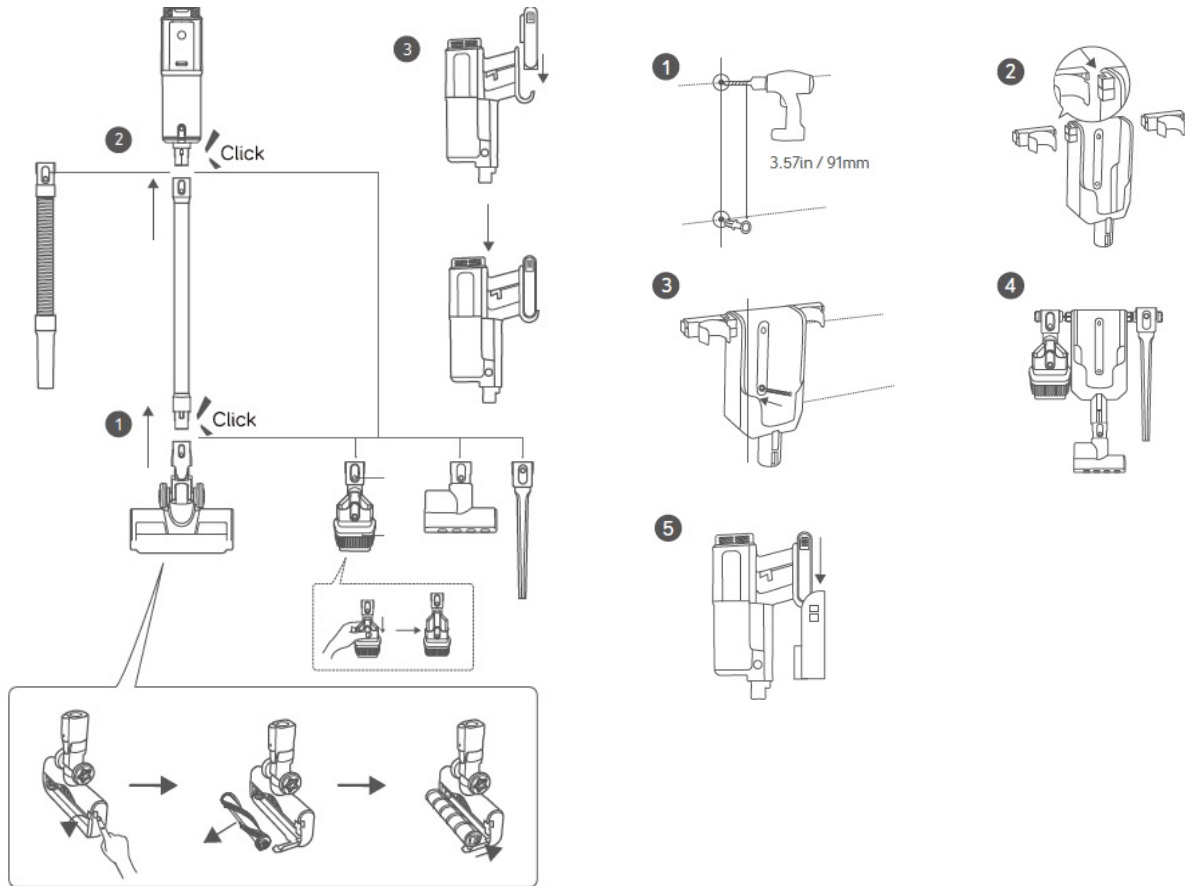
- Az Amazon, az Echo, az Alexa és más logók az Amazon.com, Inc. védjegyei. vagy leányvállalatai.
- Az Apple és az Apple logó az Apple Inc. védjegyei. bejegyzett az Egyesült Államokban és más országokban. Az App Store az Apple Inc. szolgáltatási védjegye, bejegyzett az Egyesült Államokban és más országokban.
- A Google Play és a Google Play embléma a Google Inc. védjegyei.
- A Google Home a Google Inc. védjegye.

A porszívóról A csomag tartalma

- HEPA-szűrő
- Szívás erősség állító gomb
- Előszűrő
- Portartály
- Tartály ürítő gomb
- Csatlakoztató gomb
- Porszívó fém cső
- Csatlakoztató gomb
- LED fények
- Lítium akkumulátor
- Akkumulátor tartó
- Csatlakoztató gomb
- Forgókefék
- Kiegészítő fejek
- Fali konzol
- Kiegészítő csavarok és töltő



1. Csatlakoztassa a használni kívánt fejet az ábra szerint:
2. Szerelje fel a fali konzolt ahogyan az ábrán látja. Figyelem: a porszívó nem tud egyedül megállni

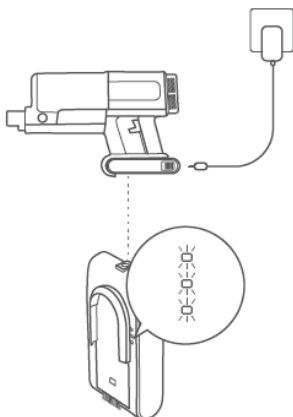


Töltés




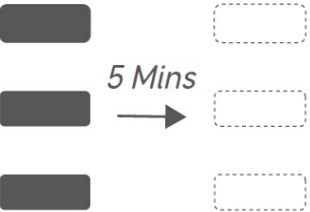
A porszívót a beépített lítium elem táplálja. Az első használat előtt töltsd az akkumulátort 3,5 óránál tovább.

A porszívó töltés közben nem működik.




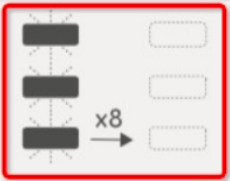
A porszívót nem lehet tölteni, ha a környezeti hőmérséklet meghaladja a 35 °C.



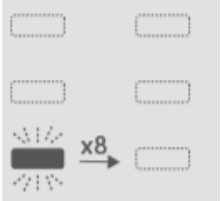
Fényjelzések a töltés során

<p>LED 1: villogó kék</p>	<p>Töltés, alacsony akkumulátor szint</p>
 <p>LED 1: világos kék LED 2: villogó kék</p>	 <p>Töltés, félig feltöltött</p>
 <p>LED 1 & 2: világos kék LED 3: villogó kék</p>	<p>Töltés, szinte teljesen feltöltött</p>
 <p>LED 1 & 2 & 3: világos kék, majd 5 perc után kialszik</p>	<p>Teljesen feltöltött</p>

Fényjelzések a porszívózás alatt

 <p>LED 1 & 2 & 3: világos kék</p>	Magas akkumulátor szint
 <p>LED 1 & 2: világos kék</p>	Közepes akkumulátor szint
 <p>LED 1: világos kék</p>	Alacsony akkumulátor szint
 <p>LED 1 & 2 & 3: villogó kék 8x, majd kialszik</p>	Tölteni kell

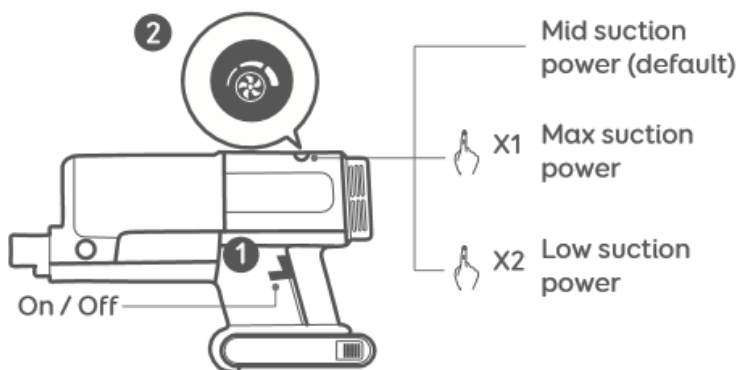
Fényjelzések HIBA esetén

 <p>LED 1: piros lassan villogó fény 8x, majd kialszik</p>	<p>Túlmelegedés</p>
 <p>LED 1: piros lassan villogó fény 12x, majd kialszik</p>	<p>Akkumulátor hiba</p>
 <p>LED 1: piros gyorsan villogó fény 8x, majd kialszik</p>	<p>Motor hiba</p>

Bármilyen hiba esetén, keresse ügyfélszolgálatunkat!

HASZNÁLAT:

- Használat előtt győződjön meg róla az akkumulátor teljesen fel van töltve.
- a porgyűjtő és a szűrők tiszták, szárazak és jól vannak rögzítve a helyükre



Alap beállítás: Közepes szívóerő

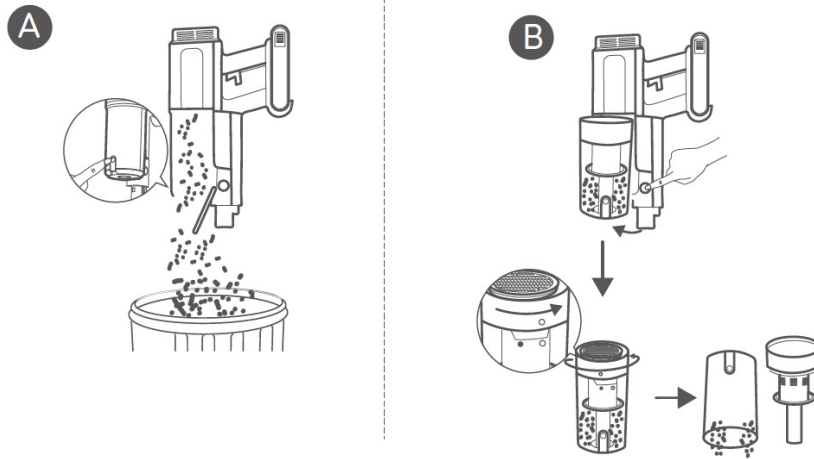
Nyomja meg 2x a szívóerő gombot: Max szívóerő

Nyomja meg 3x a szívóerő gombot: Alacsony szívóerő

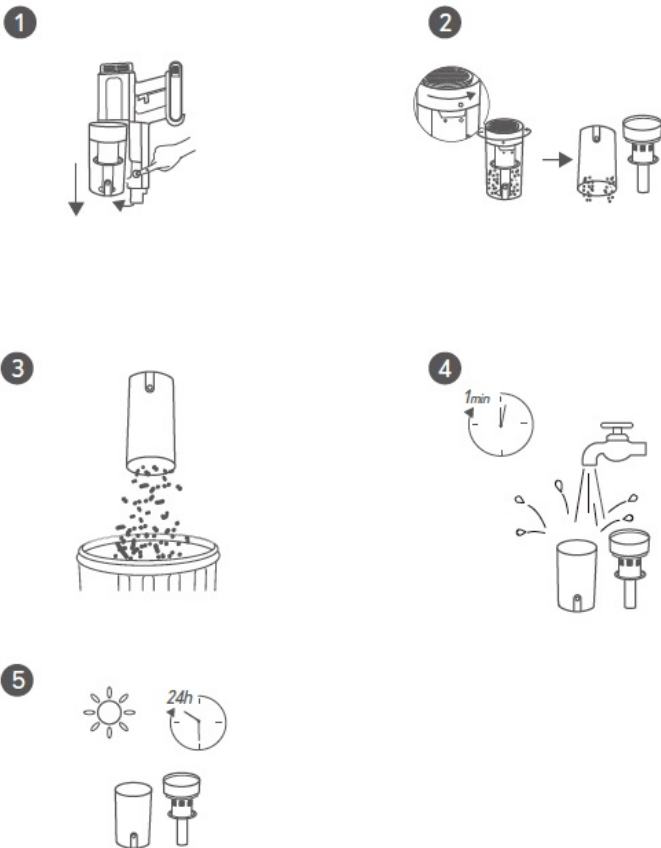
FONTOS: víz feltakarítására ne használja

KARBANTARTÁS:

1. Portartály ürítése

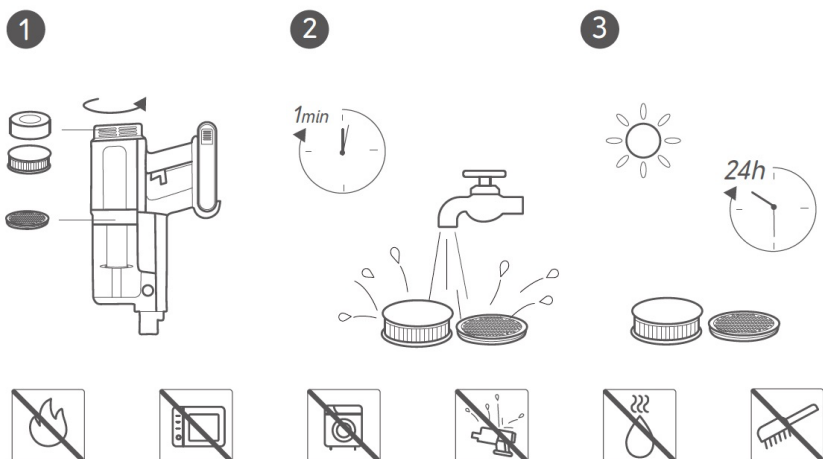


2. Portartály tisztítása



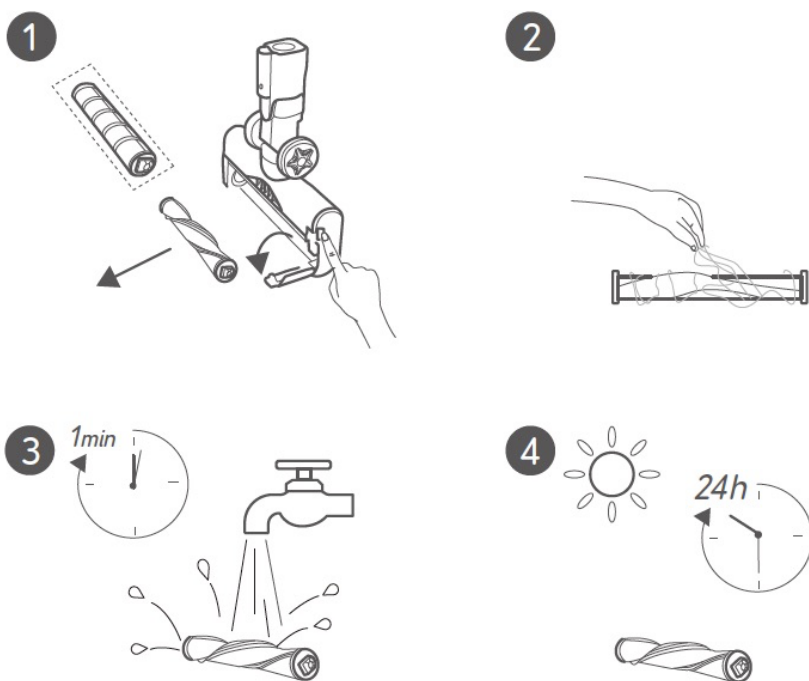
3. Szűrők tisztítása

A szűrőket havonta legalább egyszer mossa le hideg vízzel. Az összeszerelés előtt ellenőrizze, hogy a szűrők teljesen szárazak-e.

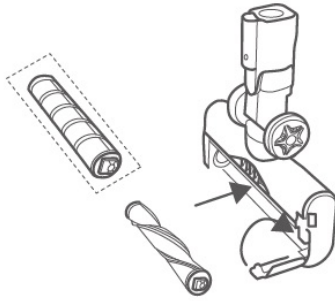


HomeVac rész	Tisztítás gyakorisága	Csere gyakorisága
Portartály	Minden használat után	-
Szűrő	Egyszer egy héten (Háziállat esetén 2x egy héten)	6 havonta, 50 porszívózásonként

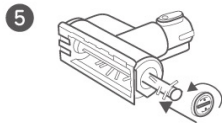
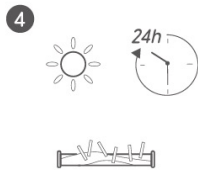
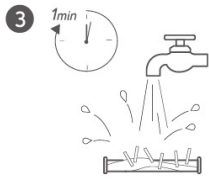
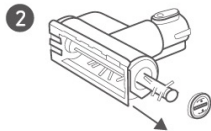
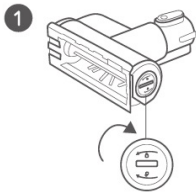
Forgókefék tisztítása



5



Motoros kefefej tisztítása



Műszaki előírások

Model	T2501
Töltési bemenet	30V == 0.8A
Teljesítmény	350W
Üzemidő egy töltéssel	Max. 40 perc
Akkumulátor kapacitás	2500 mAh
Akkumulátor	DC25.2V Li-ion 2500mAh 63Wh
Töltési idő	3.5 óra

FORGALMAZÓ
Moon Innovations Kft
1188 Budapest, Podhorszky utca 89/A.
hello@moonstore.hu
www.moonstore.hu