



# HASZNÁLATI ÚTMUTATÓ

## ROBOVAC G10 Hybrid Robotporszívó



## Tartalom

Fontos biztonsági előírások	1-3
A RoboVac-ról	3-7
LED-es kijelzők	7
<b>A RoboVac használata</b>	8
Fontos tippek a porszívó használata előtt	8-9
Előkészítés	10
A RoboVac töltése	10
A RoboVac használata az EufyHome-al	11
Tisztítás indítása / leállítása	11
A tisztítási mód kiválasztása	11-13
A RoboVac használata (Amazon Alexa / Google Assistant)	13
<b>Tisztítás és karbantartás</b>	13-17
A szűrőtartály tisztítása	14
Az oldalkefék tisztítása	15
Az oldalkefék cseréje	16
Az érzékelők és a töltő érintkezők tisztítása	16
A kerék tisztítása	16
A törölkendő és a víztartály karbantartása	17
A gumiszalag cseréje	17
<b>Hibaelhárítás</b>	17-18
Hangjelzések	19-20
Wi-Fi kapcsolat	20-21

## Műszaki előírások

Köszönjük, hogy megvásárolta a RoboVac G10-et. A termék használata előtt olvassa el figyelmesen útmutatót. A sérülés vagy a berendezés károsodása kockázatának csökkentése érdekében kérjük, olvassa el figyelmesen ezeket a biztonsági utasításokat, és tartsa őket kézben, ha a készüléket használja vagy karbantartja.



### Szimbólumok

Ez egy fantom szimbólum. Figyelmezteti Önt a lehetséges veszélyekre, amelyek a berendezés károsodásához, súlyos sérülésekhez vagy halálhoz vezethetnek.

- Ezt a készüléket 8 éves kortól gyermekek és korlátozott fizikai, vagy mentális képességekkel rendelkezők, illetve tapasztalatlan és ismeretekkel nem rendelkező személyek is használhatják, ha felügyelik vagy utasítják a készülék biztonságos használatához, valamint a kockázatok és veszélyek megértéséhez.
- A gyermekeket felügyelni kell annak biztosítása érdekében, hogy ne játszanak ezzel a készülékkel.
- Tisztítást és karbantartást gyermekek nem végezhetnek felnőtt felügyelete nélkül.
- Ezt a készüléket csak a mellékelt hálózati adapterrel szabad használni.
- Tisztítás vagy karbantartás előtt a dugót ki kell húzni a fali aljzatból.
- A készülék akkumulátorát csak szakképzett személyzet cserélheti.
- Húzza ki a készüléket a konnektorból, amikor eltávolítja az akkumulátort.
- Az akkumulátor töltéséhez csak a készülékhez mellékelt levehető hálózati adaptert használja.
- Az akkumulátort el kell távolítani az eszközből, mielőtt leselejtezi. Az akkumulátor eltávolításához csavarja le az alsó csavarokat, majd vegye le a fő PCB-t, és csavarhúzóval csavarja le az elemtartó fedelét. Távolítsa el az akkumulátort a gyorscsatlakozó leválasztásával.
- A használt akkumulátort újra lezárható műanyag tasakba kell helyezni, és a helyi hulladékkezelési előírásoknak megfelelően biztonságosan kell megsemmisíteni.
- A külső rugalmas vagy hálózati adapter kábelét nem lehet cserélni. Ha a kábel sérült, akkor a hálózati adaptert dobja ki.
- Ez a berendezés csak beltéri használatra készült.
- Ez az eszköz nem játék. Ne üljön rá, és ne próbáljon rajta állni. Amint a készülék működik, a gyermekeket és az állatokat felügyelni kell.
- Tárolja ezt a készüléket, és csak szobahőmérsékleten használja.
- A készüléket csak nedves ruhával tisztítsa.
- Ne használja ezt az eszközt égő vagy füstöt kibocsátó tárgyak elszívására.
- Ne használja ezt a készüléket a kiömlött anyag, a festékek, a vegyi anyagok vagy a nedves anyag tisztítására.
- A készülék használata előtt emeljen le minden tárgyat, például ruhadarabot vagy papírlapot a földről. Emelje meg az összes vezetékét a redőnyöktől és a függönyöktől, és tartsa távol az összes hálózati kábelt és a törékeny

tárgyakat. Ha ez az eszköz áthalad a tápkábelén, és megragadja, akkor tárgyakat húzhat le az asztalokról vagy polcokról.

- Ha a tisztítandó helyiség erkéllyel rendelkezik, fizikai akadályt kell létrehozni, hogy megakadályozzák az erkélyre való belépést, hogy biztosítsák a porszívó biztonságos használatát.
- Ne tegyen semmit a készülék tetejére.
- Ne feledje, hogy az eszköz önmagában mozog. Ügyeljen arra, hogy ne lépjen rá a készülékre, ha éppen azon a helyen tartózkodik, ahol használja.
- Ne használja ezt a terméket olyan helyen, ahol a padló nyitott elektromos aljzattal rendelkezik.
- Ne nyissa ki a készülék elektronikus alkatrészeit, az akkumulátort vagy a beépített töltőállomást. A készülék belsejében nincsenek felhasználó által javítható alkatrészek.
- Ne használja a terméket olyan padlón, amely még nincs befejezve, vagy olyan padlón, amelyet öblítőszerszerrel tisztítottak, vagy amely nem vízszintes. Ellenkező esetben károsíthatja a készüléket vagy a padlót. Csak keményfa padlókon vagy alacsony szőnyegeken használja.
- Ezt a készüléket úgy tervezték, hogy tisztítsa meg a padlókat anélkül, hogy megkarcolná a felületet. Javasoljuk azonban, hogy tesztelje ezt a berendezést a megtisztítani kívánt hely kisebb részén, hogy megbizonyosodjon arról, hogy nem maradnak-e karcolások.
- Ne használjon nedves törülköződőt a szőnyegen.
- Csak a kézikönyvben ajánlott vagy leírt mellékleteket használjon.
- Ne érintse nedves kézzel a készüléket vagy a csatlakozót.
- Használat előtt ellenőrizze, hogy a porzsák és / vagy szűrők a helyükön vannak-e.
- Ne használjon sérült vagy megváltozott akkumulátort vagy eszközt. A sérült vagy módosított elemek kiszámíthatatlan viselkedést mutathatnak, tüzet, robbanást vagy sérülést okozva.
- Ne tegye ki az akkumulátort vagy a készüléket tűznek vagy túlzott hőnek. Tűz vagy 130 °C feletti hőmérséklet robbanást okozhat.
- A készüléket vagy az akkumulátort csak az ápolási és kezelési útmutatóban feltüntetett módon szabad módosítani, illetve javítani.
- Kövesse az összes töltési utasítást, és ne töltsen az akkumulátort vagy az eszközt az utasításokban megadott hőmérsékleti tartományon kívül. A nem megfelelő töltés vagy a megadott tartományon kívüli hőmérsékletek károsíthatják az akkumulátort, és növelik a tűz kockázatát.



#### Ártalmatlanítási információk a felhasználók számára

Ha a terméket vagy a csomagolóanyagot ez az újrahasznosítási szimbólum jelöli, ez azt jelenti, hogy azt élettartamának végén egy megfelelő gyűjtőhelyen külön kell ártalmatlanítani. Ne keverje a normál háztartási hulladékkal. A termék helyes ártalmatlanítása segít elkerülni a környezetre és az emberi egészségre gyakorolt lehetséges negatív következményeket, amelyeket egyébként a nem megfelelő hulladékkezelés okozhat. További részletekért forduljon a helyi hatósághoz (csak az Európai Unióban).

#### FCC információk

Ezt a berendezést tesztelték és megállapították, hogy megfelel az FCC Szabályzat 15. részének. Használata megfelel a következő két feltételnek

- (1) Ez a készülék nem okozhat káros interferenciát.
- (2) Ennek a készüléknek el kell fogadnia minden beérkező interferenciát, ideértve azokat a zavarokat is, amelyek nem kívánt működést okozhatnak.

**Megjegyzés:** Azok a módosítások vagy átalakítások, amelyeket a megfelelésért felelős fél kifejezetten nem hagyott jóvá, érvényteleníthetik a felhasználó jogosultságát a berendezés üzemeltetésére.

**Megjegyzés:** Ezt a berendezést tesztelték és megállapították, hogy megfelel az FCC szabályok 15. része szerinti B osztályú digitális eszközökre vonatkozó korlátozásoknak. Ezeket a korlátozásokat úgy tervezték, hogy ésszerű védelmet biztosítsanak a káros zavarások ellen egy lakóépületben.

Ez a berendezés rádiófrekvenciás energiát generál, használ és sugározhat, és ha nem az utasításoknak megfelelően telepítik és használják, káros interferenciát okozhat a rádiókommunikációban. Nincs garancia arra, hogy az adott telepítés során nem jelentkeznek zavarok. Ha ez a berendezés rádió- vagy televíziós interferenciát okoz, amelyet a készülék kikapcsolásával és bekapcsolásával lehet diagnosztizálni, azt javasoljuk, hogy a felhasználó próbálja meg kijavítani az interferencia helyzetét az alábbiak egyikével:

- (1) Irányítsa át vagy helyezze át a vevő antennát.
- (2) Növelje a készülék és a vevő közötti távolságot.
- (3) Csatlakoztassa a készüléket egy aljzathoz, amely eltér a vevő csatlakoztatásától.
- (4) Vegye fel a kapcsolatot a kereskedővel vagy egy tapasztalt rádió- / TV-javítóval.

Az FCC 15.19 nyilatkozat a felső panel hátulján található.

#### ISED megfeleléségi nyilatkozat

Ez az eszköz olyan engedéllyel rendelkező adókat / vevőket tartalmaz, amelyek kivétel nélkül megfelelnek a kanadai RSS-nek az innováció, a tudomány és a gazdasági fejlődés szempontjából. Az üzemeltetésre a következő két feltétel vonatkozik:

1. Ez a készülék nem okozhat interferenciát.
2. Ennek az eszköznek el kell fogadnia minden beérkező interferenciát, beleértve azokat is, amelyek az eszköz nem kívánt működését okozhatják.

#### RF expozíciós megfelelési nyilatkozat

Ez a berendezés megfelel az FCC / IC expozíciós határértékeinek, amelyek egy ellenőrizetlen környezetre vonatkoznak. A készüléket legalább 20 cm távolságra kell felszerelni és használni az adó és a test között.

#### Megfelelőségi nyilatkozat

Ez a termék megfelel az Európai Közösség rádióinterferencia-követelményeinek. Az Anker Innovations Limited ezzel kijelenti, hogy a T2150 / T2151 / T2250 / T2252 típusú rádióberendezés megfelel a 2014/53 / EU irányelvnek. A teljes EU-megfelelőségi nyilatkozat a következő internetes címen található: <https://www.eufylife.com/>.

**Maximális teljesítmény: 18 dBm (EU esetében)**

**Frekvencia sáv: 2.4G sáv (2.4000GHz - 2.4835GHz)**

**Tartalmazza az FCC azonosítót: 2ANDL-WR1 IC azonosító: 23243-WR1**

#### Üzleti jelek

- Az Amazon, az Echo, az Alexa és más logók az Amazon.com, Inc. védjegyei. vagy leányvállalatai.
- Az Apple és az Apple logó az Apple Inc. védjegyei. bejegyzett az Egyesült Államokban és más országokban. Az App Store az Apple Inc. szolgáltatási védjegye, bejegyzett az Egyesült Államokban és más országokban.
- A Google Play és a Google Play logó a Google Inc. védjegyei.
- A Google Home a Google Inc. védjegye.

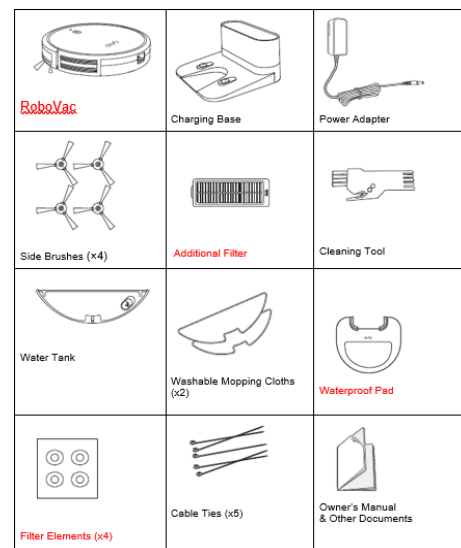
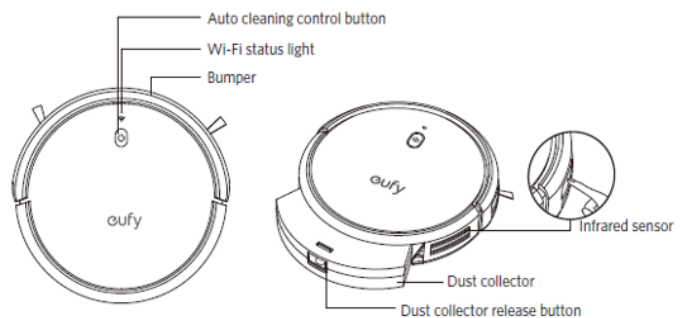
#### RoboVac porszívóról A csomag tartalma

- Robotporszívó
- Töltőállomás
- Hálózati adapter
- Oldalkéfék (4x)
- Szűrő
- Tisztító eszköz
- Víztartály
- Mosható textil
- Vízálló alátét
- Használati utasítás és más dokumentumok
- Szűrő elem (4x)
- Kábelbilincsek (5x)
- Indikátor Wi-Fi

#### RoboVac leírása

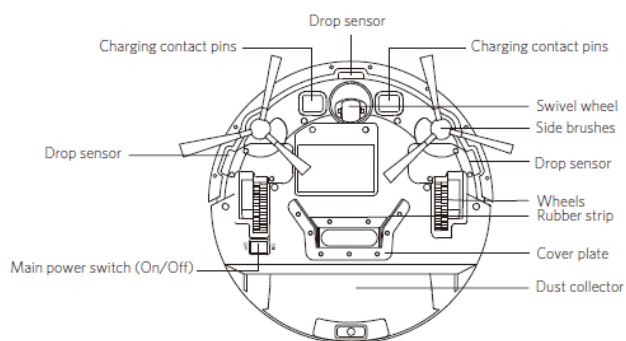
#### Felső és oldalsó nézet

- Automatikus tisztítást vezérlő gomb
- Wi-Fi jelző
- Lökárító
- Infravörös érzékelő szenzor
- Gyűjtőtartály
- Gomb a gyűjtőtartály kioldására

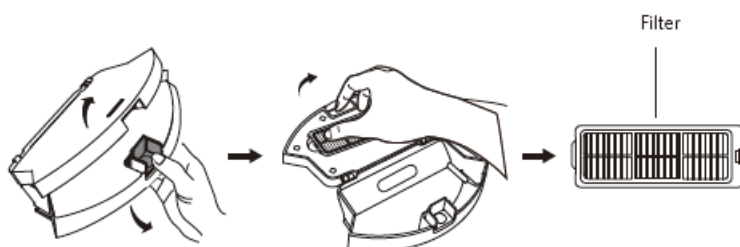


## Alulnézet

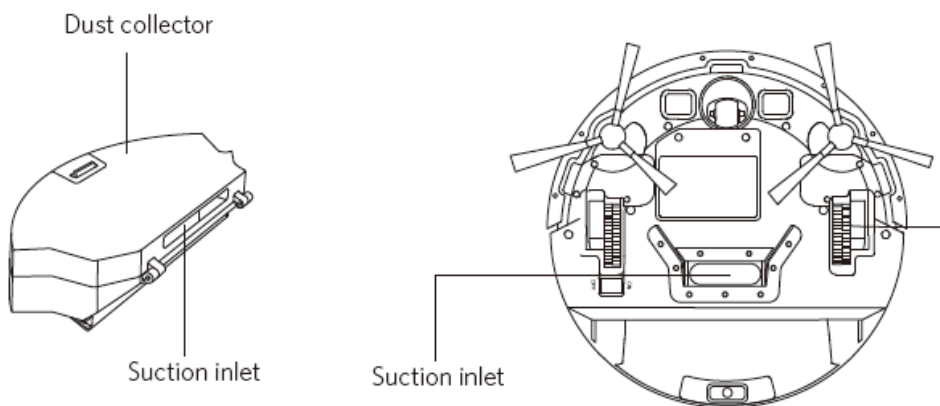
- Esésérzékelő
- Töltőérintkezők
- Töltőérintkezők
- Forgóörgő
- Oldalkefék
- Esésérzékelő
- Kerék
- Gumi szalag
- Fedőlemez
- Gyűjtőtartály
- Esésérzékelő
- Főkapcsoló



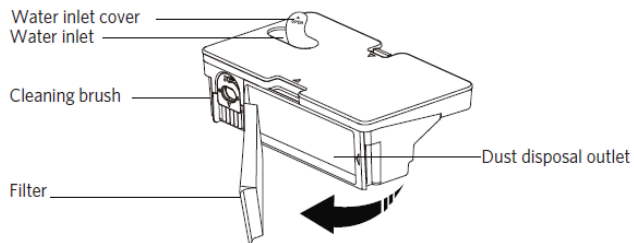
## Gyűjtőtartály



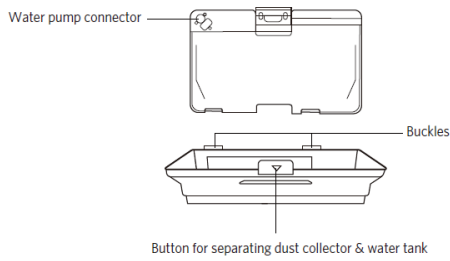
## A szívónyílás és a gyűjtőtartály



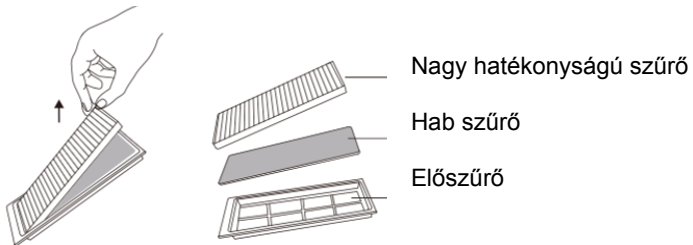
- Víztartály fedele
- Víztartály szája
- Tisztító kefe
- Szűrő
- Porgyűjtő nyílása



## Gyűjtő- és víztartály, szűrők

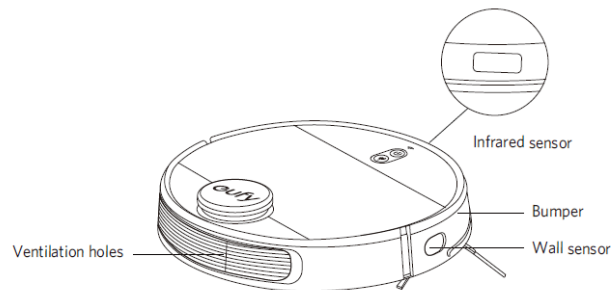


- Hulladék kimenete
- Gomb a gyűjtő és a víztartály elválasztásához
- Vízszivattyú csatlakozó



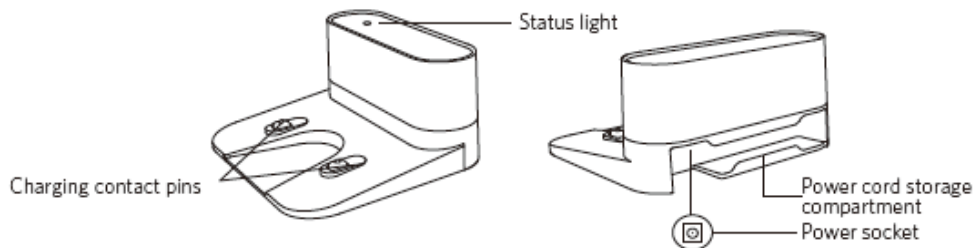
## Oldalnézet

- Infravörös érzékelő
- Lökárító
- Fali érzékelő
- Szellőzőnyílások
- Esésérzékelő



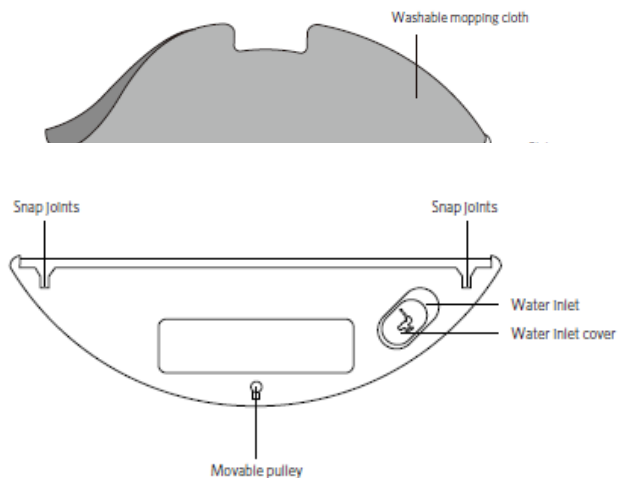
## Töltőállomás

- Kijelző
- Töltő
- kapcsolatok
- Tápkábel helye
- Hálózati aljzat



A mosható szövet  
**Víztartály**

- Szűrő elem
- Szűrő elem
- Szövet rögzítési területe
- Kapocs
- Víznyílás
- Víznyílás fedele
- Mozgó elem



 **LED kijelzők**

A LED jelzőfények mutatják, hogy a RoboVac melyik üzemmódban van.

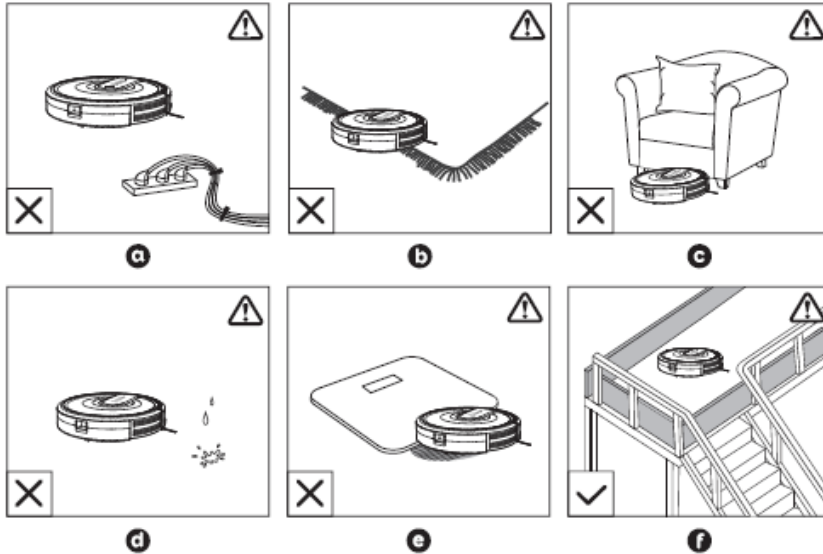
Teljesítményjelző	Állapot
Villogó narancs	Újratöltés
Folyamatos kék	Készenléti állapot / tisztítás / teljes töltés
Folyamatos narancssárga	Alacsony akkumulátorszint / visszatérés a töltőállomáshoz
Nem világít	<ul style="list-style-type: none"> <li>• A RoboVac ki van kapcsolva.</li> <li>• Az akkumulátor energiájának megtakarítása érdekében a jelzőfény automatikusan kialszik, ha a RoboVac nincs töltve a töltőállomáson, és 10 percig nem aktív.</li> </ul>
Pirosan villog és hangjelzés kíséri	Hibajelzés (hangos figyelmeztetésekkel együtt) A megoldásokért olvassa el a felhasználói kézikönyv „Hibaelhárítás> Hangjelzések” című részét.



A Wi-Fi állapotjelzője	Állapot
Lassan villogó kék	Várakozás a csatlakozásra
Gyorsan villogó kék	Csatlakozás a vezeték nélküli hálózathoz
Folyamatosan kék	Csatlakoztatva egy vezeték nélküli hálózathoz

## A RoboVac porszívó használata

### Fontos tanácsok a használat előtt

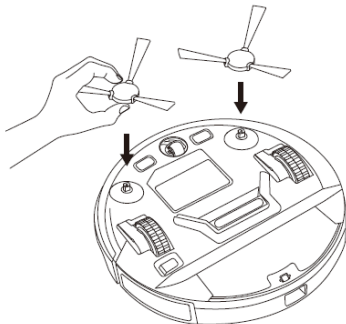


- a) Távolítsa el a tápkábeleket és más apró tárgyakat, amelyekbe a RoboVac belekapaszkodhat.
- b) Csúsztassa a bordákat a szőnyegek szélén a szőnyeg alá, hogy a RoboVac ne akadjon bele. Kerülje a 26 mm-nél vastagabb magas és nagyon sötét szőnyegek tisztítását, mivel ezek a RoboVac hibás működéséhez vezethetnek.
- c) Tartsa távol a RoboVac-ot 26 mm-nél kisebb területektől, mivel a RoboVac elakadhat alattuk. Ha szükséges, hozzon létre fizikai akadályokat a problémás területek blokkolására.
- d) A RoboVac nem használható nedves helyeken.
- e) A RoboVac 17 mm-nél alacsonyabb tárgyra felmehet. Ha lehetséges, távolítsa el ezeket a tárgyakat a padlóról.
- f) Az esésérzékelők megvédik a RoboVac-ot a lépcsőn történő leeséstől. Ezek az érzékelők kevésbé hatékonyan működnek, ha piszkosak, vagy ha a porszívót nagyon sötét vagy fényvisszaverő padlón használják. Javasoljuk, hogy hozzon létre fizikai akadályokat olyan helyeken, ahol a RoboVac leeshet.

**Tipp:** Helyezze a fizikai akadályokat a kandallók és olyan területek elé, amelyeket a RoboVac megrongálhat.

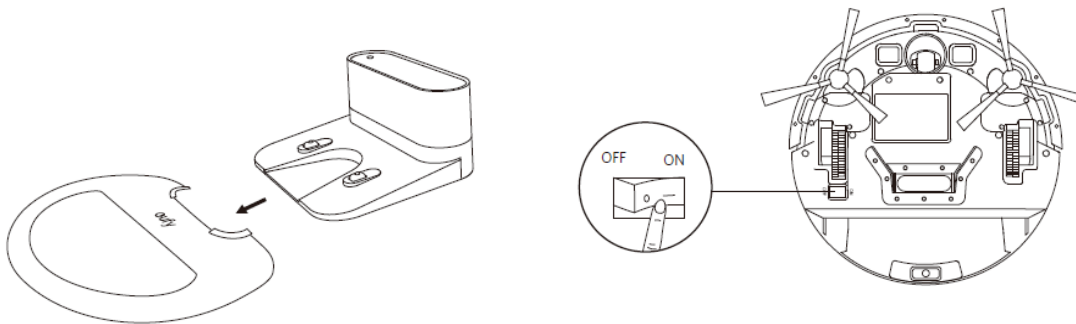
### Előkészítés

1. Használat előtt távolítsa el a lökhárító melletti habpárnákat.
2. Használat előtt szerelje fel az oldalkeféket.



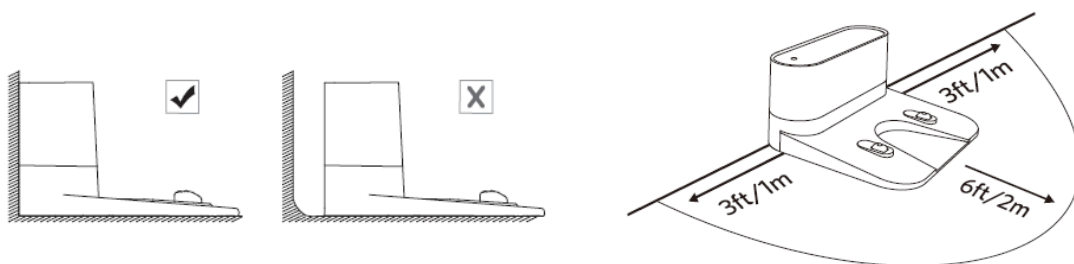
3. A nedves törítés előtt rögzítse a vízálló párnát a töltőállomáson, hogy a padló száraz maradjon. Ellenőrizze, hogy megfelelően van-e felszerelve. Ha nem szüksége nedves tisztítás, kihagyhatja ezt a lépést.
4. Kapcsolja be a főkapcsolót a RoboVac alján.





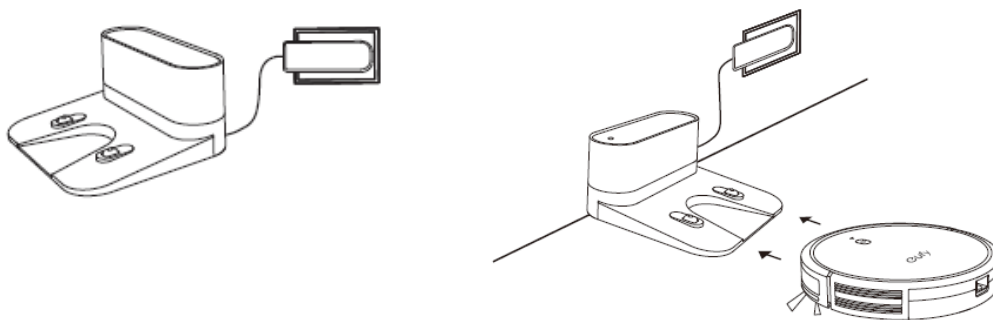
5. Helyezze a töltőállomást kemény és vízszintes felületre a falhoz.

6. Távolítsa el a tárgyakat a töltőállomás bal és jobb oldalától 1 m-re, valamint a töltőállomás elejétől 2 m-re. Ha nem tudja eltávolítani az objektumokat, ellenőrizze, hogy a RoboVac vissza tud-e térni töltőállomáshoz; ha nem, vegye fel a kapcsolatot az eufy ügyfélszolgálatával.



7. Dugja az adapter kör alakú csatlakozóját a töltőállomás hálózati aljzatába, és a másik végét dugja be a fali aljzatba.

- Ha a töltőállomás elektromos aljzatba van csatlakoztatva, a töltőállomáson lévő LED folyamatosan fehéren világít.
- Helyezze a töltőállomást olyan helyre, ahol a RoboVac könnyen elérhető. Ajánlatos a töltőállomást a falhoz és kemény padlóra helyezni, nem szőnyegre.
- A töltőállomásokat mindig hagyja a hálózatra csatlakoztatva, különben a RoboVac nem tér vissza automatikusan!



### A RoboVac töltése

- A RoboVac rendelkezik egy előre telepített újratölthető akkumulátorral, amelyet használat előtt teljesen fel kell tölteni.
- A RoboVac visszatér a töltőállomáshoz a tisztítási ciklus végén vagy amikor az akkumulátor lemerült.
- Csatlakoztassa a RoboVac-ot a töltőállomáshoz úgy, hogy a töltőérintkezőit összeérjen az állomáson lévő töltőérintkezőkkel.

### Tippek:

- Az akkumulátor hosszú élettartamának fenntartása érdekében legalább hathavonta töltsse fel.

### A RoboVac használata az EufyHome szolgáltatással

Az összes rendelkezésre álló szolgáltatás teljes kihasználása érdekében javasoljuk, hogy használja a RoboVac-ot az EufyHome applikációval.

### Mielőtt elkezdené, ellenőrizze, hogy:

- Az okostelefon vagy a táblagép csatlakoztatva van a Wi-Fi hálózathoz.
- Az okostelefon vagy a táblagép iOS 8.0 (vagy újabb) vagy Android 4.4 (vagy újabb) operációs rendszert használ.
- A 2,4 GHz-es vezeték nélküli jel engedélyezve van a vezeték nélküli útválasztón.
- A RoboVac Wi-Fi állapotjelzője lassan, kék színnel villog.
- A RoboVac töltőállomáshoz van csatlakoztatva, hogy a telepítés során elegendő energiát kapjon.



1. Töltsse le az EufyHome alkalmazást az App Store-ból (iOS) vagy a Google Playből (Android).

2. Nyissa meg az alkalmazást, és hozzon létre felhasználói fiókot.

3. Kattintson a "+" ikonra a RoboVac hozzáadásához az EufyHome fiókjához.

4. A Wi-Fi kapcsolat beállításához kövesse az alkalmazás utasításait.

A sikeres csatlakozás után az alkalmazáson keresztül vezérelheti a RoboVac-ot.

→ Az alkalmazásban kiválaszthatja a tisztítást a kívánt szívási szinttel, ütemezheti a tisztítást, megtekintheti a tisztítási térképet, beállíthatja a „No-Mop” vagy a „No-Go” zónákat, ellenőrizheti a hálózati kapcsolat állapotát és hozzáférhet más funkciókra.



### A Wi-Fi állapotjelzője

**Lassan kék villog:** Várakozás a csatlakozásra

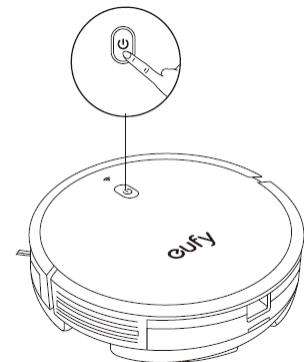
**Gyorsan villogó kék:** Csatlakozás vezeték nélküli útválasztóhoz

**Folyamatos kék:** Csatlakoztatva van a vezeték nélküli útválasztóhoz

- Ha bármilyen probléma merül fel a Wi-Fi beállítási folyamata során, olvassa el a kézikönyv „Hibaelhárítás> Wi-Fi kapcsolat” című részét.
- Ha a RoboVac beragad valamelyik területre, akkor az alkalmazásban koppintson a Saját robot keresése elemre, és keresse meg a porszívót. Ez a szolgáltatás csak az alkalmazásban érhető el.

### Tippek

- Ha bármilyen probléma merül fel a Wi-Fi beállítási folyamata során, olvassa el a kézikönyv „Hibaelhárítás> Wi-Fi kapcsolat” című részét.
- Ha a RoboVac beragad valamelyik területre, kattintson az alkalmazás keresése a Saját robot elemre a porszívó kereséséhez.



### Tisztító program időzítése

Az EufyHome segítségével beprogramozhatja a RoboVac programot a megadott időpontban történő tisztítás megkezdésére.

**Tipp:** Az EufyHome-ban beállíthatja a tisztítási időt és ütemezheti a heti takarítást vasárnaptól szombatig. Ez a szolgáltatás csak az alkalmazásban érhető el.

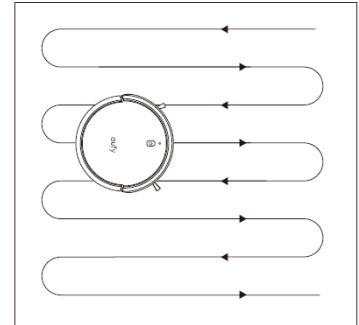
### Tisztítás indítása / leállítása

A porszívó használata előtt ellenőrizze, hogy be van-e kapcsolva, a fő kapcsológomb segítségével a RoboVac alján. Az EufyHome használatával elindíthatja ill. leállíthatja a takarítást.

1. Az automatikus üzemmódban történő tisztítás megkezdéséhez nyomja meg a

 gombot a RoboVac-on.

2. A tisztítás leállításához nyomja meg ismét a  gombot.



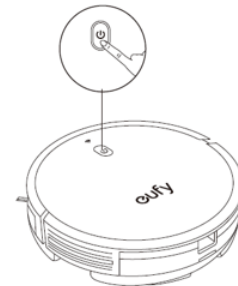
### Válassza ki a tisztítási módot

#### 1. Automatikus tisztítás

Amikor a takarítás megkezdődik, a RoboVac kilép a töltőállomásról, és automatikusan meghatározza takarítási útját, ahogy felméri a területet. Az egész terület tisztítása után a porszívó automatikusan visszatér a töltőállomáshoz.

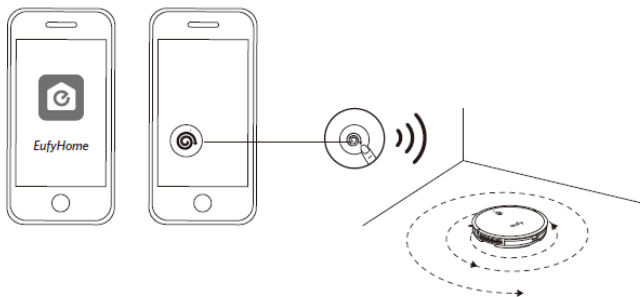
1. Nyomja meg a  RoboVac gombot az automatikus tisztításához.

- A RoboVac automatikusan visszatér a töltőállomáshoz, amikor az akkumulátor töltöttségi szintje csökken. Töltés után a RoboVac folytatja a teljes tisztítást.
- Alapértelmezés szerint a RoboVac automatikus tisztítási üzemmódban indul.



#### 2. Helyi tisztítás

Kiválaszthatja a helyi tisztítási módot az EufyHome alkalmazásban. A RoboVac intenzíven tisztít egy bizonyos területet spirálisan 2 percig, ami hasznos, ha a szoba egy része porral vagy apró szennyeződésekkel durván szennyezett.



### A szívási intenzitás szintjének kiválasztása

Az EufyHome appban az Ön igényei szerint kiválaszthatja a szívási intenzitás szintjét:

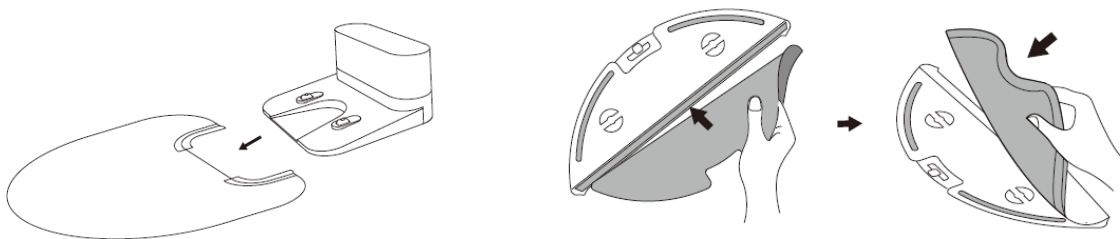
- Normál (alapértelmezett)
- Max

A következő alkalommal a RoboVac a tisztítást, ugyanazon a szívási szinten hajtja végre, amelyet az előző tisztításkor választott.

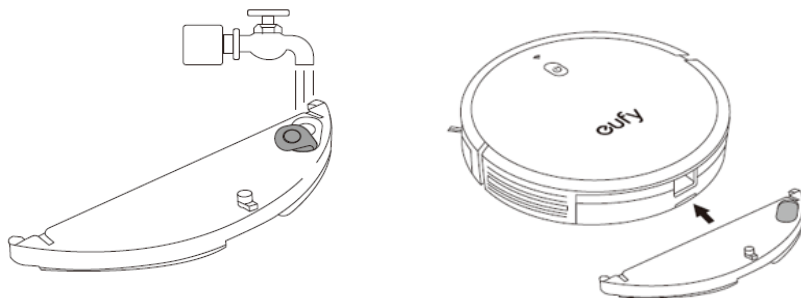
#### **A nedves törlőrendszer használata**

- A törölő mód használata nem javasolt, ha senki nincs otthon.
- Ne használja a nedves törölés módot a szőnyegen.
- A víztartályt csak akkor vegye le, ha a RoboVac töltődik vagy nincs használatban.

1. Törölés előtt telepítsen vízálló párnát a töltőállomás alá, hogy megvédje a padlót a víz hatásától.
2. Áztassa a törölőruhát, és nyomja rá, hogy ne csepegjen belőle víz. Helyezze a szövetet a helyére, és szorosan rögzítse.



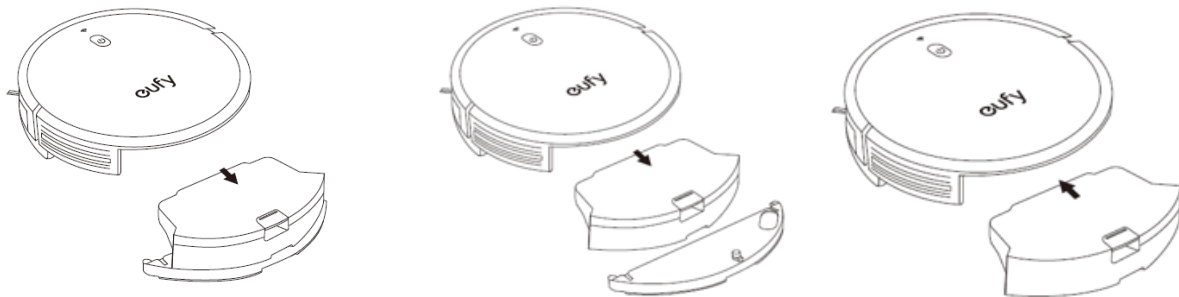
3. Nyissa ki a víztartály fedelét, töltsé fel a víztartályt vízzel, majd zárja le a fedelet.  
- Ne használjon semmilyen tisztítószeret, csak vizet. A tisztító oldatok, akár a természetes is, eltömíthetik a szűrőelemeket.
4. Helyezze a víztartályt a RoboVac aljára, amíg kattantást nem hall.



**Tipp:** A nedves törölés mód csak tiszta, foltok nélküli padlóra vonatkozik. Annak érdekében, hogy a letörölés a lehető legjobb eredményt érje el, azt javasoljuk, hogy háromszor porszívózza ki a RoboVac a padlót.

5. Válassza ki az üzemmódot a tisztítás megkezdéséhez.  
→ A kiválasztott módban a RoboVac automatikusan tisztítja és törli a padlót.

6. Amikor a RoboVac befejezi munkáját és visszatér a töltőállomáshoz, tartsa kézzel a két fogantyút, hogy kihúzza a gyűjtőkosarat és a víztartályt.  
7. Távolítsa el a víztartályt, és tegye vissza a gyűjtőkosarat a porszívóba.



**Tipp:** ürítse ki a maradék vizet, miután megtörölte a víztartályt. Mossa le a törlőruhát, hogy elkerülje a penészt és a kellemetlen szagokat. A víztartály tisztításával és karbantartásával kapcsolatos információkat a használati útmutató Tisztítás és karbantartás című részében talál.

#### A RoboVac használata az Amazon Alexa / Google Assistant segítségével

Az Amazon Alexa vagy a Google Assistant intelligens hangsegítő szolgáltatások, amelyek lehetővé teszik a RoboVac hangvezérlését.

#### Mielőtt elkezdené, ellenőrizze, hogy:

- A RoboVac dokkolt a töltőállomáson, hogy elegendő energiát biztosítson a telepítés során.
- A RoboVac az EufyHome appon keresztül csatlakozik.
- Van egy Alexa kompatibilis eszköze (például Amazon Echo, Echo Dot és Amazon Tap, Echo Show, Echo Spot), vagy olyan eszköz, amely támogatja a Google Assistant alkalmazást (pl. Google Home, Google Home Mini). Ezek az eszközök külön vásárolhatók.
- Az Amazon Alexa vagy a Google Home már telepítve van az okos eszközére, és van fiókja.

#### Írnyítsd RoboVac-ot az Amazon Alexa vagy a Google Assistant segítségével

1. Nyissa meg az EufyHome alkalmazást, és kattintson a bal felső sarokban az „Intelligens integrációk” elemre.
2. A telepítés befejezéséhez kövesse a képernyőn megjelenő utasításokat.

**Tipp:** Ezt a funkciót csak angol, német, francia vagy spanyol nyelven támogatják. Rendszeresen ellenőrizheti, hogy más nyelvek támogatottak-e a <https://www.eufylife.com/support/> oldalon.

#### Tisztítás és karbantartás

Az optimális teljesítmény érdekében kövesse az alábbi utasításokat a RoboVac időszakos tisztításához és karbantartásához. A tisztítás és a csere gyakorisága attól függ, hogy milyen gyakran használja a RoboVac-ot.

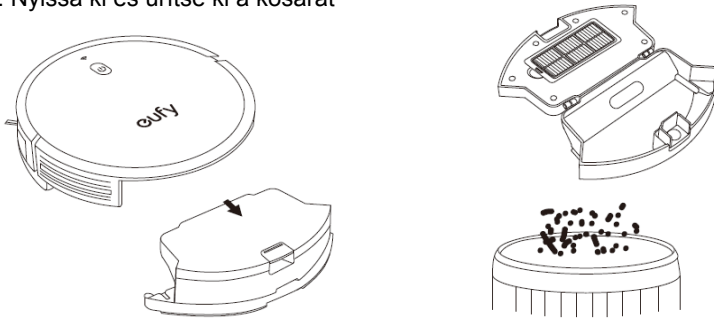
Ajánlott tisztítási / csere gyakoriság:

A RoboVac része	A tisztítás gyakorisága	A csere gyakorisága
Gyűjtő kosár	Minden használat után	
Szűrők	Hetente egyszer	2 havonta
Kefe	Hetente egyszer	6-12 havonta
Oldalkefe	Havonta egyszer	3-6 havonta (vagy látható kopás esetén)
Kefe védő	Havonta egyszer	3-6 havonta (vagy amikor a kefe házán lévő

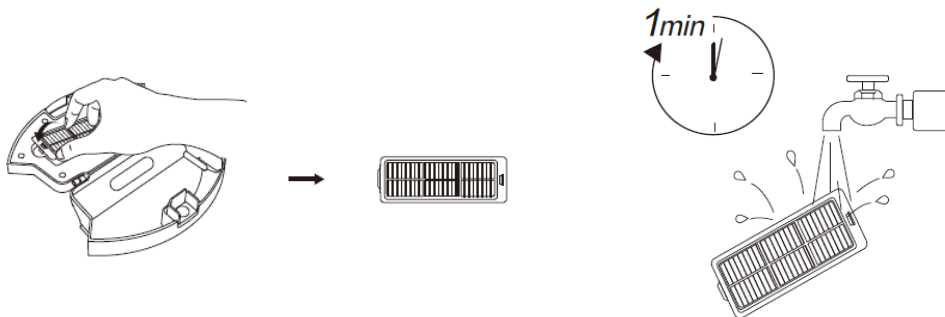
		szilikon szalag elhasználódik)
Szenzorok	Havonta egyszer	
Tölthető érintkezők	Havonta egyszer	
Forgógörgő	Havonta egyszer	
Törölje le a modult	Minden használat után	
Törlőkendő	Minden használat után	3-6 havonta (vagy látható kopás esetén)
Víztartály	Minden használat után	

### Gyűjtőkosár és a filterek tisztítása

1. Nyomja meg a gyűjtőkosár gombját a tartály eltávolításához.
2. Nyissa ki és ürítse ki a kosarat

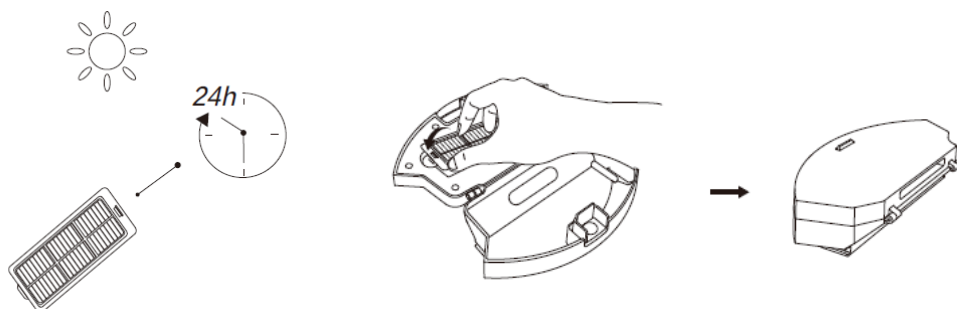


3. Távolítsa el a szűrőt az ábra szerint.
4. Öblítse le a szűrőt óvatosan vízzel

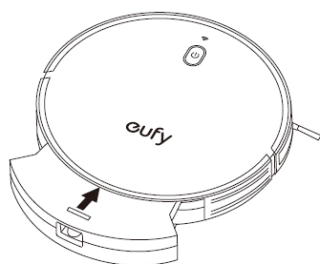


A szűrő tisztításához ne használjon keféket, forró vizet vagy más tisztítószeret.

6. Szárítsa meg a víztartályt, a gyűjtőkosarat és a szűrőket, mielőtt újra használná őket.
7. Helyezze vissza a szűrőt a gyűjtőtartályba.



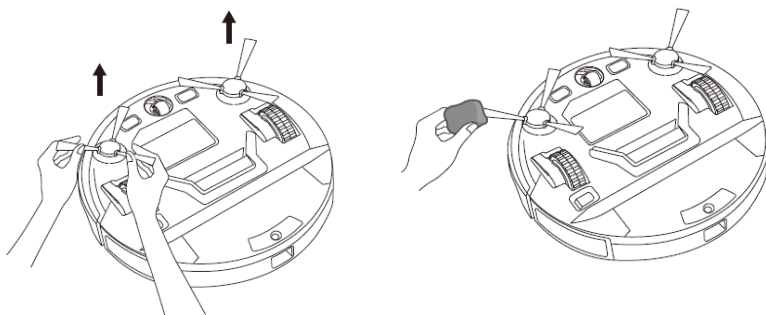
8. Csúsztassa vissza a gyűjtőtartályt a porszívóba.



### Az oldalkefék tisztítása

Különböző idegen anyagok, például a haj, könnyen beleakadnak az oldalkefékbe. Ezért ezeket rendszeresen meg kell tisztítani.

1. Távolítsa el az oldalkeféket.



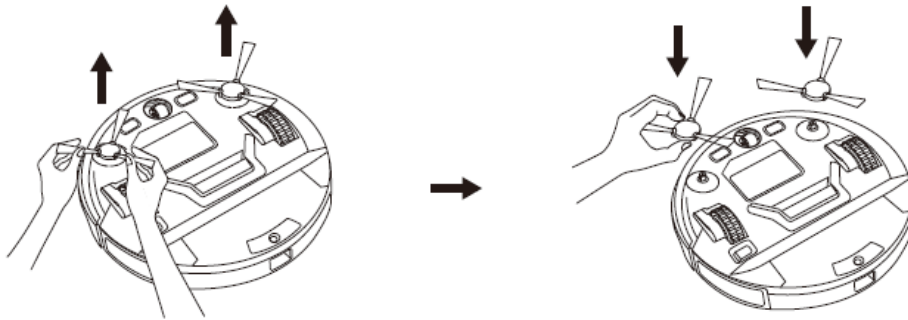
2. Óvatosan távolítson el minden haját ill. egyéb szöszöket, amelyek a kefékhez tapadtak, vagy a porszívó teste és az oldalkefék között vannak.
3. A keféből távolítsa el a szennyeződést, majd óvatosan törölje át őket egy meleg vízzel megnedvesített ruhával.

Az oldalkeféket csak akkor használja, ha teljesen szárazak.

### Az oldalkefék cseréje

Az oldalkefék meghajolhatnak vagy megrongálódhatnak egy ideig történő használat után. Kövesse az alábbi utasításokat a csere érdekében.

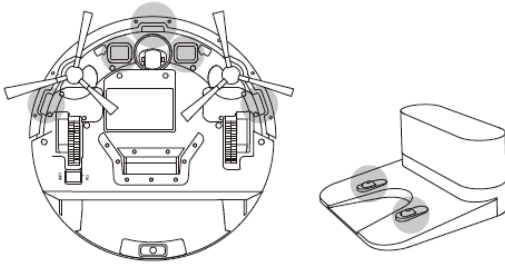
Távolítsa el a régi oldalkeféket és telepítse az új oldalkeféket.



### Az érzékelők és a töltő érintkezők tisztítása

A legjobb teljesítmény fenntartása érdekében rendszeresen tisztítsa meg az esésérzékelőket és a töltőérintkezőket.

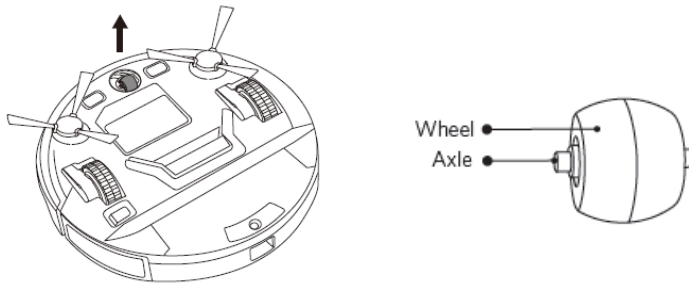
- Kendővel vagy tisztítókefével távolítsa el a port és a szennyeződést az érzékelőkről ill. a töltőérintkezőkről.



### A forgógörgő tisztítása

A haj vagy más szőszök könnyen beleakadhat a kerékbe. Gondoskodjon a rendszeres tisztításról és karbantartásról, ha szükséges.

1. Húzza ki a forgógörgőt.



2. Távolítsa el a hajsálakat vagy egyéb szőszöket, amelyek bekerülhetnek a kerékbe vagy a kerék belsejében lévő lyukba.

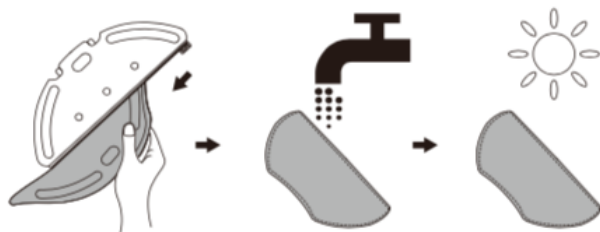
3. Helyezze vissza a görgőt és nyomja le, amíg a helyére nem kattan.

- Ne tisztítsa vízzel a forgógörgőt.



### Törlőkendők és víztartályok karbantartása

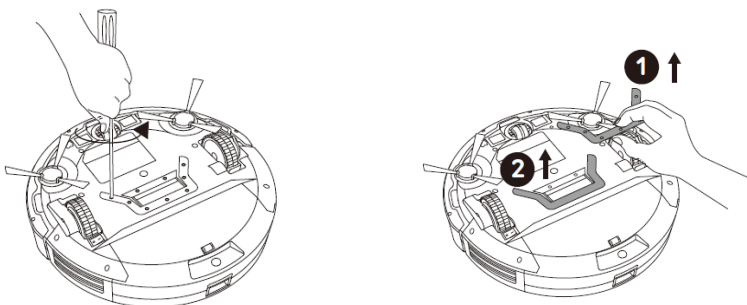
Javasoljuk, hogy minden használat után mossa át a törlőruhát.



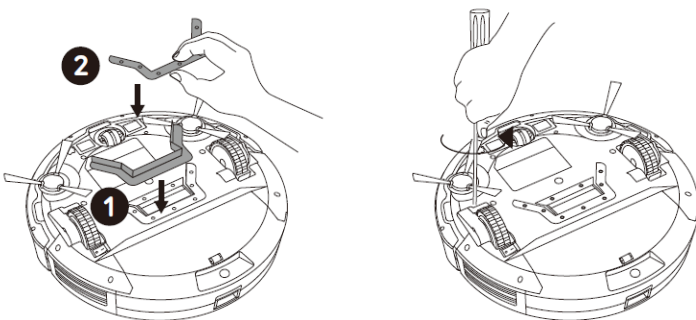
1. Minden használat után vegye le a törlőruhát a víztartályról.
2. Öblítse le vízzel a törlőruhát és a víztartályt.
2. Törölje le a ruhát és a víztartályt teljesen szárazra, hogy elkerülje a penészt és a kellemetlen szagokat.

### A gumiszalag cseréje

1. Fordítsa meg a porszívót, és távolítsa el a csavarokat.
2. Távolítsa el a fedelet, majd távolítsa el a gumiszalagot.



3. Helyezzen be egy új szalagot ugyanarra a helyre.
4. Helyezze vissza a fedelet és rögzítse a csavarokkal.



## **HIBAEZHÁRÍTÁS - Gyakran felmerült kérdések**

### **A RoboVac nem aktiválható.**

- Ellenőrizze, hogy a RoboVac csatlakozik-e az áramforráshoz.
- Ellenőrizze, hogy az akkumulátor teljesen fel van-e töltve.
- Ha továbbra is problémái vannak, állítsa vissza a RoboVac-ot (lásd: A RoboVac használata → Rendszer-visszaállítás).

### **A RoboVac hirtelen leáll.**

- Ellenőrizze, hogy a RoboVac nincs-e akadályozva.
- Ellenőrizze, hogy az akkumulátor töltöttségi szintje nem túl alacsony-e.
- Ha továbbra is problémák vannak, kapcsolja ki a hálózati kapcsolót, várjon 3 másodpercet, majd kapcsolja be ismét.

### **A tisztítást nem programozható.**

- Ellenőrizze, hogy a RoboVac be van-e kapcsolva.
- Az EufyHome segítségével beállíthatja a tisztítási dátumot és időt.
- Ellenőrizze, hogy a programozott idő helyesen van-e beállítva.
- Ellenőrizze, hogy a RoboVac akkumulátorának kapacitása nem túl alacsony-e a tisztítás megkezdéséhez.
- A RoboVac nem indítja el a programozott tisztítást tisztítás közben.

### **Gyenge a szívóteljesítmény.**

- Ellenőrizze, hogy nincsenek-e akadályok a szívónyílás blokkolásában.
- Ürítse ki a gyűjtőkosarat.
- Öblítse le a szűrőket vízzel.
- Ellenőrizze, hogy a szűrők ne legyenek nedvesek a padlón lévő víz vagy más folyadék miatt. A szűrőket használat előtt teljesen meg kell szárítani.

### **A RoboVac nem tölthető fel.**

- Ellenőrizze, hogy a töltőállomás jelzőfénye világít-e (ha a RoboVac nincs a töltőállomáson). Ha nem, vegye fel a kapcsolatot egy hivatalos szervizközponttal a töltőállomás javításához vagy cseréjéhez.
- Ellenőrizze, hogy a töltőállomás jelzőfénye nem világít-e, és hogy a fő egység jelzőfénye villog-e töltés közben.
- Tisztítsa meg a töltő érintkezőit száraz ruhával.

### **A RoboVac nem térhet vissza a töltőállomáshoz.**

- Távolítsa el tárgyakat 0,5 m-en belül a töltőállomástól balra vagy jobbra, vagy 1,5 m-re a töltőállomás elejétől.
- Ellenőrizze, hogy a RoboVac megkezdte-e a tisztítást a töltőállomásról, és a tisztítás során nem mozgatta-e.
- A RoboVac gyorsabban tér vissza, ha a töltőállomás hatótávolságán belül van. Ha azonban a töltőállomás messze van, a RoboVac-nak több időre van szüksége a visszatéréshez. Kérjük, hagyjon hosszabb visszatérési időt.
- Tisztítsa meg a töltő érintkezőit.

### **A kefe nem forog.**

- Tisztítsa meg a kefét.
- Ellenőrizze, hogy a kefe és a kefefedél megfelelően vannak-e felszerelve.

### **A RoboVac mozgása és útja nem szokásos.**

- Az érzékelőket óvatosan törölje át száraz ruhával.
- Indítsa újra a RoboVac-ot a bekapcsoló gomb ki- és bekapcsolásával.

### **Törlés közben nem szivárog a víz.**

- Ellenőrizze, hogy elegendő víz van-e a víztartályban.
- Ellenőrizze, hogy a törőmodul megfelelően van-e telepítve. A helyes telepítés után meghallja a megfelelő hangütést.
- Ellenőrizze, hogy a vízkivezetések nincsenek-e eldugva.

### **A RoboVac nem tud csatlakozni a Wi-Fi-hez.**

- Győződjön meg arról, hogy a Wi-Fi útválasztó támogatja a 2,4 GHz és a 802.11b / g / n sávokat; Az 5 GHz-es sáv nem támogatott. További információ: Hibaelhárítás> Wi-Fi kapcsolat ezen használati útmutatóban

### **A RoboVac nem működtethető az Amazon Alexa használatával.**

- Ellenőrizze, hogy nincs-e probléma az internet-kapcsolattal.

- Ellenőrizze, hogy az Amazon Alexa telepítve van-e az intelligens eszközére, és hogy az "EufyHome" engedélyezve van-e a Google Home-on. További információkért lásd: „Intelligens integrációk” az EufyHome webhelyen.
- Ellenőrizze, hogy van-e EufyHome-fiókja, és csatlakoztatva van-e egy RoboVac-hoz.
- Ügyeljen arra, hogy a helyes hangparancsokat használja-e Alex asszisztensének.

#### A RoboVac nem vezérelhető a Google Assistant segítségével.

- Ellenőrizze, hogy nincs-e probléma az internet-kapcsolattal.
- Ellenőrizze, hogy telepítette-e a Google Home szoftvert az intelligens eszközére, és hogy a "Google Home" funkciója engedélyezve van-e a "EufyHome" szolgáltatásban. További információkért lásd: „Intelligens integrációk” az EufyHome webhelyen.
- Ellenőrizze, hogy a Google Assistant számára megfelelő hangutasításokat használ-e. Mielőtt kérne, mondja ki először az "Ok Google" szavakat.
- Ismétlje meg újból a kérdését. Beszéljen világosan a Google Asszisztenssel

#### Hangjelzések

Ha a RoboVac-nak bármilyen problémája van, akkor a porszívó piros jelzőfénye villog, és megfelelő hangjelzéseket hallat. A probléma megoldásához kövesse a hangutasításokat.

Hangjelzés	Ok és megoldás
1. hiba: Elakadt az első lökhárító	Az első lökhárító elakadt. Koppintson rá a por eltávolítására; ha nem, helyezze át készülékét új helyre, és próbálja újra.
2. hiba: A kerék elakadt. Ellenőrizze, és csúsztassa az új helyzetbe.	A kerék beragadhat vagy beragadhat. Távolítsa el az esetleges akadályokat és ellenőrizze, hogy nincs-e por a keréken. Vigye a készüléket egy új helyre, és próbálja újra.
3. hiba: Az oldalkefe beragadt	Lehet, hogy az oldalkefe beragadt. Tisztítsa meg, és próbálja újra.
4. hiba: A kefe beragadt. Távolítsa el és tisztítsa meg a kefét ecsettel.	Távolítsa el a forgókefét, a kefe-csatlakozót, a kefedelet és a szívóaljzatot, és mindent tisztítson ki. Tisztítás után cserélje ki az összes alkatrészt, és próbálja újra használni a porszívót.
5. hiba: Megakadt eszköz. Távolítsa el az akadályokat.	A készülék elakadt. Távolítsa el a környező akadályokat, és próbálja újra.
6. hiba: Megakadt eszköz. Helyezze a gépet olyan helyzetbe, ahol történt a probléma.	A készülék felakadhatott a levegőben. Helyezze új helyzetbe az eredeti hely közelében, és próbálja újra. Ha az eszköz továbbra sem indul el, tisztítsa meg az érzékelőt és próbálja újra.
7. hiba: Kerék a levegőben. Kérjük, helyezze át készülékét egy új helyre.	A kerekek lefagyhatnak a levegőben. Vigye a gépet sík felületre és új helyzetbe az eredeti hely közelében, majd próbálja újra.
8. hiba: Az akkumulátor töltöttségi szintje lemerült. Töltse fel a készüléket.	Alacsony akkumulátorkapacitás, a rendszer kikapcsol. Töltse fel a készüléket, és próbálja újra használni.
S1 hiba: Az akkumulátor meghibásodása. Lásd a használati útmutatót és / vagy az alkalmazást.	- Nyissa ki az elemtartó rekeszt, ellenőrizze, hogy az akkumulátor csatlakoztatva van-e, és indítsa újra az eszközt. - Az akkumulátor hőmérséklete túl magas vagy túl alacsony; Használat előtt várja meg, amíg az akkumulátor eléri a normál hőmérsékletet (0°C ~ 40°C). - Ha a probléma továbbra is fennáll, vegye fel a kapcsolatot az ügyfélszolgálattal.
S2 hiba: kerék elem-hiba. Lásd a használati útmutatót és / vagy az alkalmazást.	- A gép újraindítása előtt ellenőrizze, hogy a kerekek be vannak-e elakadva, vagy hogy a por nem csapdába esik-e benne. - Ha a probléma továbbra is fennáll, vegye fel a kapcsolatot az ügyfélszolgálattal.
S3 hiba: oldalkefe hiba. Lásd a használati útmutatót és / vagy az alkalmazást.	- A gép újraindítása előtt ellenőrizze, hogy az oldalkefe be van-e ütve egy ismeretlen tárgyba. - Ha a probléma továbbra is fennáll, vegye fel a kapcsolatot az ügyfélszolgálattal.
S4 hiba: Ventilátor hiba. Lásd a használati útmutatót és / vagy az alkalmazást.	- A gép újraindítása előtt ellenőrizze, hogy a ventilátorlapátok nincsenek-e beakadva. - A gép újraindítása előtt tisztítsa meg a porgyűjtőt és a szűrőt. - Ha a probléma továbbra is fennáll, vegye fel a kapcsolatot az ügyfélszolgálattal.

Megjegyzés: A 4.hiba ennél a terméknél nem áll fenn.

### Wi-Fi kapcsolat

A Wi-Fi beállítása előtt ellenőrizze, hogy a RoboVac és a Wi-Fi hálózat megfelel-e a következő követelményeknek.

### A Wi-Fi beállítási követelményei

#### RoboVac

- A RoboVac teljesen fel van töltve.
- A Wi-Fi állapotjelző lassan kéken villog.

#### Wi-Fi hálózat

- A helyes jelszót használja a hálózatához.
- Ne használjon virtuális magánhálózatot (VPN) vagy proxyszerveret.
- A Wi-Fi útválasztója támogatja a 802.11b / g / n és az IPv4 protokollt.
- 2,4 GHz-es útválasztót vagy két sávú útválasztót használjon, amely a 2,4 GHz-es frekvenciasáv támogatására van konfigurálva. A RoboVac nem támogatja az 5 GHz-es frekvenciasávot.
- Ha a RoboVac nem tud csatlakozni egy Wi-Fi hálózathoz, és vegyes 2,4 / 5 GHz-es hálózatot használ, váltson a 2,4 GHz-es sávra a Wi-Fi beállításához. A beállítás befejezése után visszaválthat.
- Amikor rejtett hálózathoz csatlakozik, feltétlenül adja meg a helyes hálózatnevet, az SSID-t, és csatlakozzon egy 2,4 GHz-es vezeték nélküli hálózathoz.
- Hálózati kiterjesztés / ismétlő használatakor ellenőrizze, hogy a hálózati név (SSID) és a jelszó megegyezik-e az elsődleges hálózattal.
- A Wi-Fi útválasztó tűzfal- és portbeállításainak segítségével a RoboVac csatlakozhat az Eufy szerverekhez.

#### Hálózati biztonsági követelmények

- A WPA és a WPA2 TKIP, PSK, AES / CCMP titkosítást használ.

### Wi-Fi csatornák

- Az FCC előírja, hogy az Egyesült Államok összes vezeték nélküli eszközének 1-11 vezeték nélküli spektrum csatornán kell működnie.
- Néhány Észak-Amerikán kívüli ország a 11. csatornánál nagyobb csatornát használhat. Ellenőrizze a helyi hatóságoktól, hogy mely csatornák érhetők el.
- A jövőbeli szoftverfrissítések támogatják a 11-nél nagyobb csatornákat Észak-Amerikán kívüli felhasználók számára. Addig használja az 1-11 csatornákat.

Ha nem tudja okostelefonjával irányítani a RoboVac készüléket, próbálja ki az alábbi megoldásokat a probléma megoldásához. Ha bármilyen probléma továbbra is fennáll, forduljon segítségért az ügyfélszolgálatához.

A Wi-Fi állapotjelzője	Ok	Megoldás
Állandó kék	A RoboVac csatlakozik az routerhez, de nincs internet-hozzáférése.	<ul style="list-style-type: none"><li>• Ellenőrizze, hogy a router csatlakozik-e az internethez.</li><li>• Ellenőrizze az internetszolgáltatóját, hogy van-e kapcsolattartási probléma.</li></ul>
A kék gyorsan villog	A RoboVac nem tud csatlakozni a vezeték nélküli hálózathoz.	<ul style="list-style-type: none"><li>• Ellenőrizze, hogy módosította-e a hálózat nevét és jelszavát.</li><li>• Ha szükséges, állítsa vissza a Wi-Fi kapcsolatot. Lásd ebben a kézikönyvben: "A RoboVac használata az EufyHome szolgáltatással &gt; A Wi-Fi kapcsolat visszaállítása".</li></ul>
A kék lassan villog	A Wi-Fi kapcsolat visszaállítva, vagy még nem volt beállítva.	<ul style="list-style-type: none"><li>• Állítsa be a Wi-Fi kapcsolatot a RoboVac segítségével. Lásd ebben a kézikönyvben a "RoboVac használata az EufyHome-al" című részt.</li></ul>

		<ul style="list-style-type: none"> <li>• Ha szükséges, állítsa vissza a Wi-Fi kapcsolatot. Lásd a kézikönyv „A RoboVac használata az EufyHome szolgáltatással&gt; A Wi-Fi kapcsolat visszaállítása” című részét</li> </ul>
Nem világít	<ul style="list-style-type: none"> <li>• A RoboVac ki van kapcsolva.</li> <li>• A RoboVac akkumulátor-kapacitása alacsony.</li> </ul>	<ul style="list-style-type: none"> <li>• Ellenőrizze, hogy a RoboVac be van-e kapcsolva.</li> <li>• Töltse fel a RoboVac-ot a töltőállomáson.</li> </ul>

#### Műszaki adatok

<b>Robovac</b>	
Bemenet	<b>19V = = 0,6 A</b>
Az akkumulátor feszültsége	14,4 V ==
Teljesítmény	<b>40W</b>
Elem típusa	<b>DC 14,4 V Li-ion 2600 mAh</b>
A porgyűjtő kapacitása	<b>450 m</b>
Víztartály térfogata	<b>130 ml</b>
Töltési idő	<b>300 - 360 perc</b>
<b>Töltőállomás</b>	
Bemenet	<b>19 V = = 0,6 A</b>
Teljesítmény	<b>19 V == 0,6 A</b>

**FORGALMAZÓ**  
**Moon Innovations Kft**  
1188 Budapest, Podhorszky utca 89/A.  
hello@moonstore.hu  
www.moonstore.hu