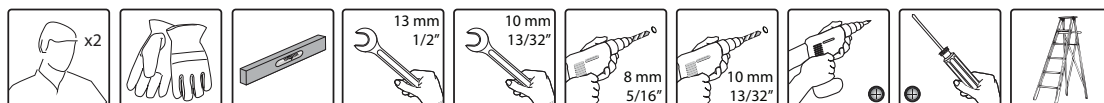
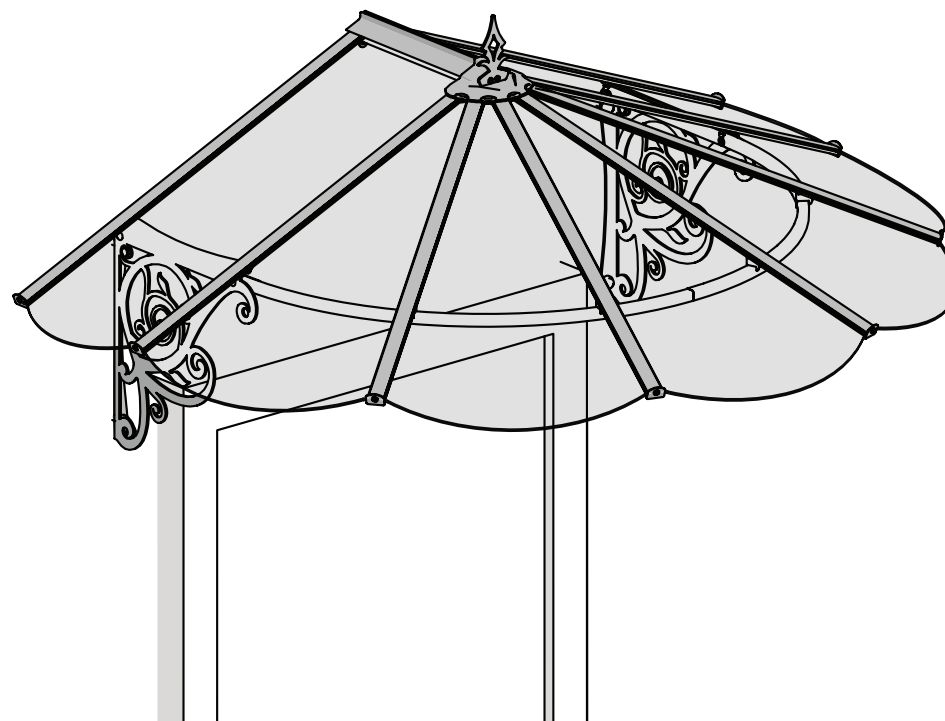


# LILY™ 1780





## WE ARE HERE TO HELP

Contact us on our website :



SCAN ME

### Customer Support

[bit.ly/3kY07dP](https://bit.ly/3kY07dP)



SCAN ME

### Parts Request

[bit.ly/3js7yZi](https://bit.ly/3js7yZi)





SCAN ME

### Assembly Assistance


[bit.ly/3kqqFEc](https://bit.ly/3kqqFEc)


ARGENTINA · GREECE · GREENLAND · ICELAND · ESTONIA · JAPAN · LATVIA · LITHUANIA · MAURITIUS · MEXICO · ROMANIA · RUSSIA · TURKEY · UZBEKISTAN · UKRAINE · SWAZILAND · KOREA

 +972-4-848-6816


 [customer.service@palram.com](mailto:customer.service@palram.com)

### ISRAEL

 04-848-6816

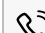
 [info.il@palram.co.il](mailto:info.il@palram.co.il)


### GERMANY

 0180-522-8778


 [customer.serviceDE@palram.com](mailto:customer.serviceDE@palram.com)

### ITALY · NETHERLANDS · PORTUGAL · SPAIN

 +972-4-848-6816


 [customer.service@palram.com](mailto:customer.service@palram.com)


### FRANCE · BELGIUM

 +33-169-791-094


 [customer.serviceFR@palram.com](mailto:customer.serviceFR@palram.com)

### AUSTRIA · LUXEMBURG · LIECHTENSTEIN

 +49-180-522-8778


 [customer.serviceDE@palram.com](mailto:customer.serviceDE@palram.com)

### USA

 877-627-8476


 [hobbyservice@poly-tex.com](mailto:hobbyservice@poly-tex.com)

### IRELAND · UNITED KINGDOM

 01302-380775


 [customer.serviceUK@palram.com](mailto:customer.serviceUK@palram.com)

### NORWAY · SWEDEN

 +972-4-848-6816

 [customer.service@palram.com](mailto:customer.service@palram.com)

### CANADA

 905-5646007

 [sales@footprintproducts.com](mailto:sales@footprintproducts.com)

WE ARE HERE TO HELP  
Contact us on our website :



Customer Support

[bit.ly/3kY07dP](https://bit.ly/3kY07dP)



Parts Request


[bit.ly/3js7yZi](https://bit.ly/3js7yZi)



Assembly Assistance


[bit.ly/3kqqFEc](https://bit.ly/3kqqFEc)

## AUSTRALIA

 03-9219-4444


 [salesvic@palram.com](mailto:salesvic@palram.com)

## AUSTRALIA - GREENHOUSES

 03-9544-6-999


 [info@mazedistribution.com.au](mailto:info@mazedistribution.com.au)

## NEW ZEALAND

 0800 800 880


 [customer.service@palram.com](mailto:customer.service@palram.com)


## SOUTH AFRICA

 011-397-7771


 [receptionza@palram.com](mailto:receptionza@palram.com)


## SWITZERLAND

 062-287-33-77

 [info@ritter.ch](mailto:info@ritter.ch)

## DENMARK

 07-575 42 70

 [post@nshnordic.com](mailto:post@nshnordic.com)

## CZECH REPUBLIC

 0493-523-523

 [servis@garland.cz](mailto:servis@garland.cz)

## FINLAND

 Neuvonta: 09-6866720  
Tuki / Varaosat: 050-3715350

 [www.horizontenterprises.fi](http://www.horizontenterprises.fi)  
[tuki@horizontenterprises.fi](mailto:tuki@horizontenterprises.fi)

## POLAND

 Infolinia: 801-011-929  
22-349-93-36


 [kontakt@ogrodosfera.pl](mailto:kontakt@ogrodosfera.pl)


## CYPRUS

 0224-971-13

 [alpaco@alpacodomica.com](mailto:alpaco@alpacodomica.com)  
[www.alpacodomica.com](http://www.alpacodomica.com)


## HUNGARY · SLOVAKIA

 +420-493-523-523

 [servis@garland.cz](mailto:servis@garland.cz)

## CROATIA · SLOVENIA

 0599-37-057

 [info@ms-viscom.com](mailto:info@ms-viscom.com)

**IMPORTANT**

Please read these instructions carefully before you start to assemble this product.  
Please carry out the steps in the order set out in these instructions.  
Keep these instructions in a safe place for future reference.

**Safety advice**

- For safety purposes we strongly recommend the product to be assembled by at least two people.
- Be sure to check that there are no hidden pipes or cables in the wall before drilling.
- Some parts may have sharp edges. Please be careful when handling components. Always wear gloves, eye protection, and long sleeves when assembling or performing any maintenance on your product.
- Do not attempt to assemble the product in windy or wet conditions.
- Do not attempt to assemble the product if you are tired, have taken drugs, medications or alcohol, or if you are prone to dizzy spells.
- Dispose of all plastic bags safely – keep them away from children's reach.
- Keep children away from the assembly area.
- When using a stepladder or power tools, make sure that you are following the manufacturer's safety advice.
- Do not climb or stand on the roof.
- Do not hang or lay on the profiles.
- Keep roof and gutters clear of snow, dirt & leaves.
- Heavy snow load on the roof can make it unsafe to stand below or nearby.
- If color was scratched during assembly it can be fixed.

**Cleaning instructions**

- In order to clean the product, use a mild detergent solution and rinse with cold clean water.
- Do not use acetone, abrasive cleaners, or other special detergents to clean the panels.
- Clean the product once assembly is complete.

**Before Assembly**

- Choose your site carefully before beginning assembly.
- Consider the door's opening (inside or outside).
- Sort the parts and check against the content parts list.
- Parts should be laid out close at hand. Keep all small parts (screws etc.) in a bowl so they do not get lost.
- Please consult your local authorities if any permits are required prior to constructing the product.

**Additional information**

- Please apply silicone sealant if needed
  - During assembly, use a soft surface below the parts to avoid scratches and damages.
  - You are solely responsible for determining whether the handling, storage, assembly, installation or use of this product is safe and appropriate in any location or for any given application. The manufacturer is not responsible for any damages or injury to you, any other person or any property resulting from the improper handling, storage, installation, assembly or use of this product, or the failure to follow the manufacturer's written instructions regarding the handling, storage, installation, assembly and use of this product. This product is intended for normal residential use only. Do not use this product for any application that is not recommended in these instructions or building codes in effect in location where this product will be used. Always take care and use appropriate safety equipment (including eye protection) when assembling or installing this product.
- \* Please tighten all screws when completing assembly.

**Note:** The wall anchoring kit supplied with this product is suitable for concrete or solid brick walls. Other wall types need an accordant wall fixation kit.

**IMPORTANT**

Veillez lire attentivement ces instructions avant de débiter le montage du produit. Veillez suivre les étapes dans l'ordre indiqué dans ces instructions. Conservez ces instructions en lieu sûr pour référence ultérieure.

**Conseils d'entretien et de sécurité**

- Pour des raisons de sécurité, nous recommandons vivement que le produit soit assemblé par au moins deux personnes.
- Vérifiez qu'il n'y ait pas de tuyaux ou câbles cachés dans le mur avant le perçage.
- Certaines pièces présentent des bords métalliques. Veuillez manipuler les composants avec précaution. Portez des gants, des chaussures et des lunettes de sécurité tout au long de l'assemblage.
- N'essayez pas d'assembler le produit en cas de vent ou de conditions humides.
- N'essayez pas d'assembler le produit si vous êtes fatigué, avez pris des médicaments ou consommé de l'alcool, ou si vous êtes enclin aux vertiges.
- Jetez précautionneusement tous les sacs plastiques – tenez-les hors de portée des enfants.
- Tenez les enfants à distance de la zone de montage.
- Si vous utilisez un escabeau ou des outils électriques, assurez-vous de respecter les consignes de sécurité du fabricant.
- Ne montez pas sur le toit.
- Ne pas accrocher ou poser des objets sur les profils.
- Éliminez la neige, la terre et les feuilles du toit et des gouttières.
- Une lourde charge de neige sur le toit peut rendre dangereux le fait de se tenir debout en dessous ou à proximité.
- Si la couleur a été rayée pendant l'assemblage, elle peut être réparée.

**Instructions de nettoyage**

- Pour nettoyer le produit, utilisez une solution détergente douce et rincez à l'eau claire froide.
- N'utilisez pas d'acétone, de nettoyeurs abrasifs, ou autres détergents spéciaux pour nettoyer les panneaux.
- Nettoyez le produit une fois le montage terminé.

**Avant l'Assemblée**

- Choisissez votre site avec soin avant de commencer l'assemblage.
- Décidez du sens d'ouverture de la porte (vers l'intérieur ou l'extérieur)
- Triez les pièces et contrôlez-les par rapport à la liste du contenu.
- Les pièces doivent être disposées à portée de main. Rangez toutes les petites pièces (vis, etc.) dans un bol pour ne pas les égarer.
- Veuillez consulter les autorités locales au cas où des permis sont nécessaires pour la construction du produit.

**Attention:**

- Appliquez du mastic en silicone si nécessaire.
- Servez-vous d'un support en matière souple en dessous des pièces afin d'éviter les risques d'égratignures ou d'autres dommages.
- Vous êtes le seul responsable pour déterminer si la manipulation, le stockage, l'assemblage, l'installation ou l'utilisation de ce produit est sûr(e) et approprié(e) dans n'importe quelle localisation ou pour n'importe quelle application donnée. Le fabricant n'est pas responsable pour n'importe quels dégâts ou blessure chez vous, quelqu'un d'autre ou n'importe quelle propriété résultant de la manipulation, du stockage, de l'installation, de l'assemblage ou de l'utilisation incorrecte de ce produit ou dans le cas où les instructions écrites le fabricant concernant la manipulation, le stockage, l'installation, l'assemblage et l'utilisation de ce produit n'ont pas été suivies. Ce produit est prévu seulement pour utilisation résidentielle. N'utilisez pas ce produit pour n'importe quelle application qui n'est pas recommandée dans ces instructions ou codes de construction valides en localisation où ce produit sera utilisé. Faites toujours attention et utilisez un équipement de sécurité approprié (y compris protection des yeux pendant l'assemblage ou l'installation de ce produit).

\* Veuillez serrer toutes les vis à la fin du montage.

**Remarque :**

Le kit de fixation murale fourni avec ce produit peut uniquement être utilisé avec des murs en béton ou en briques. Les autres types de murs nécessitent un kit de fixation murale adapté.



## WICHTIG

Bitte lesen Sie diese Anleitung aufmerksam durch, bevor Sie mit der Montage dieses Produktes beginnen. Bitte führen Sie die einzelnen Schritte in der in dieser Anleitung angegebenen Reihenfolge durch. Bewahren Sie diese Anleitung für späteren Gebrauch sicher auf.

### Pflege- und Sicherheitshinweise

- Aus Sicherheitsgründen empfehlen wir Ihnen, dass das Produkt von mindestens zwei Personen zusammengebaut wird.
- Stellen Sie sicher, dass sich in der Wand keine versteckten Kabel oder Rohre befinden, bevor Sie anfangen zu bohren.
- Einige Teile können scharfe Ecken haben. Bitte beim Umgang mit den Teilen vorsichtig sein. Immer Handschuhe, Augenschutz und lange Ärmel beim Zusammenbau oder irgendwelchen Wartungsarbeiten an Ihrem Produkt tragen.
- Nicht versuchen, das Produkt bei windigem oder nassem Wetter zusammenzubauen.
- Nicht versuchen, das Produkt zusammenzubauen, wenn Sie müde sind, Drogen, Medikamente oder Alkohol zu sich genommen haben oder wenn Sie zu Schwindelanfällen neigen.
- Alle Plastiktüten in sicherer Weise entsorgen - nicht in die Hände von kleinen Kindern gelangen lassen.
- Kinder von der Baustelle fernhalten.
- Bei Benutzung einer Trittleiter oder von Elektrowerkzeugen auf jeden Fall die Sicherheitsempfehlungen des Herstellers einhalten.
- Nicht auf das Dach klettern oder darauf stehen.
- Sich nicht an die Profile hängen und sich nicht darauf legen.
- Dach und Dachrinne von Schnee, Schmutz und Blättern freihalten.
- Eine starke Schneelast auf dem Dach kann dazu führen, dass es unsicher ist sich unter oder in der Nähe des Daches zu befinden.
- Wenn die Farbe während der Montage zerkratzt wurde, kann sie fixiert werden

### Reinigungshinweise

- Säubern Sie das Produkt nach dem Aufbau.
- Um die Gartenlaube zu reinigen, verwenden Sie ein mildes Reinigungsmittel und spülen Sie es mit kaltem, sauberem Wasser ab.
- Verwenden Sie für die Reinigung der Paneele kein Azeton, keine Scheuermittel oder andere spezielle Reinigungsmittel.

### Bevor Sie beginnen

- Wählen Sie Ihren Standort sorgfältig, bevor Sie mit dem Aufbau beginnen.
- Beachten Sie bitte vor dem Aufbauen die Öffnungsrichtung der Tür (nach innen oder außen).
- Sortieren Sie die Teile und prüfen, ob alle Teile, die auf der Inhaltsliste stehen enthalten sind.
- Die Teile sollten in Ihrer unmittelbarer Nähe liegen. Bewahren Sie alle Kleinteile (Schrauben etc.) in einer Schüssel auf damit sie nicht verloren gehen.
- Consult Fragen Sie bei den örtlichen Behörden nach, ob es irgendwelche Einschränkungen für den Aufbau gibt oder Genehmigungen erforderlich sind, um diesen Gartenschuppen aufzustellen.

### Warnung:

- Wenn nötig, tragen Sie Silikondichtstoff auf.
- Legen Sie eine weiche Unterlage unter die Bauteile, um Kratzer und Beschädigungen zu vermeiden.
- Sie sind selbst für die Entscheidung verantwortlich, ob Verwendung, Lagerung, Aufbau und Anbringung dieses Produktes in eine bestimmten Umgebung oder für einen bestimmten Verwendungszweck sicher und angemessen ist. Der Hersteller kann nicht für Schäden oder Verletzungen Ihrer oder jeder anderen Person und/oder Schäden an Eigentum verantwortlich gemacht werden, die sich aus unsachgemäßer Behandlung, Lagerung, Montage oder Installation des Produktes ergeben. Das Produkt ist ausschließlich für den normalen privaten Hausgebrauch bestimmt. Verwenden Sie dieses Produkt für keinen Einsatzzweck, der nicht von dieser Anleitung oder den Bauvorschriften des Aufstellortes empfohlen wird. Seien Sie stets vorsichtig, und benutzen Sie Sicherheitsausrüstung (einschließlich Augenschutz), wenn Sie dieses Produkt zusammenbauen oder anbringen.

\* Bitte ziehen Sie alle Schrauben am Ende des Aufbaus fest.

### Hinweis:

Der mit diesem Produkt gelieferte Wandverankerungssatz eignet sich nur für Beton oder massive Ziegelwände. Andere Wandtypen benötigen einen passenden Wandfixierungskit

**¡Atención!**

Por favor, lea estas instrucciones con cuidado antes de comenzar el montaje de este producto.  
Por favor, siga los pasos en el orden establecido en estas instrucciones.  
Mantenga estas instrucciones en lugar seguro para referencia futura.

**Consejos de seguridad:**

- Por motivos de seguridad, recomendamos encarecidamente que el producto sea montado al menos por dos personas.
- Asegúrese de que no hay tuberías o cables ocultos en la pared antes de taladrarla.
- Algunas piezas pueden tener bordes afilados. Por favor, tenga cuidado al manipular los componentes. Lleve siempre guantes, protección ocular y mangas largas al montar o realizar cualquier mantenimiento de su producto.
- No intente montar el producto en condiciones de viento o humedad.
- No intente montar el producto si está cansado, ha tomado drogas, medicamentos o alcohol o si es propenso a ataques de mareo.
- Tire todas las bolsas de plástico con seguridad; manténgalas fuera del alcance de los niños pequeños.
- Mantenga a los niños lejos del área de montaje.
- Cuando utilice una escalera de mano o herramientas eléctricas, asegúrese de seguir los consejos de seguridad del fabricante.
- No trepe ni se ponga de pie en el tejado.
- No se cuelgue ni se tumbe en los perfiles.
- Mantenga el tejado y el canalón sin nieve, suciedad ni hojas.
- No es seguro pararse debajo o cerca cuando hay gran cantidad de nieve sobre el techo.
- Si se araña el color durante el montaje, se puede arreglar.

**Instrucciones de limpieza:**

- Limpie el producto una vez terminado el montaje.
- Cuando necesite limpiar su producto, use una solución de detergente suave y aclárelo con agua limpia fría.
- No utilice acetona, limpiadores abrasivos ni otros detergentes especiales para limpiar los paneles.

**Antes de empezar:**

- Elija su sitio cuidadosamente antes del ensamblaje inicial.
- Antes del montaje, considere la apertura de la puerta (dentro o fuera).
- Clasifique las piezas y compruébelas según la lista de contenido.
- Las partes deben disponerse al alcance de la mano. Mantenga todas las piezas pequeñas (tornillos, etc.) en un recipiente para que no se pierdan.
- Consulte las limitaciones, requisitos, permisos y a las autoridades locales para la construcción de este cobertizo de jardín.

**Advertencia:**

- Por favor, aplique sellador de silicona, si es necesario
- Use una plataforma blanda debajo de las piezas para evitar arañazos y daños.
- Es su responsabilidad exclusiva el determinar si la manipulación, el almacenamiento, el montaje, la instalación o el uso de este producto resultan seguros y adecuados en cualquier ubicación o para cualquier finalidad. Del fabricante no se hace responsable de cualquier daño o perjuicio que pueda causarle a usted, a otra persona o a cualquier propiedad la manipulación, el almacenamiento, el montaje o el uso indebidos de este producto, así como el no seguir las instrucciones por escrito del fabricante relativas a la manipulación, el almacenamiento, el montaje y el uso de este producto. Este producto se ha diseñado únicamente para un uso residencial normal. No utilice este producto para ninguna otra finalidad que no se recomiende en estas instrucciones o en los códigos de construcción en vigor de la ubicación en donde se usará este producto. Tenga siempre cuidado y utilice el equipo de seguridad adecuado (incluyendo protección para los ojos) cuando proceda al montaje o la instalación de este producto.

\* Apriete todas las tuercas al final del montaje.

**Nota:** El kit de anclaje a pared suministrado con este producto es adecuado para muros de concreto o ladrillo macizo. Otros tipos de pared necesitan un kit de fijación de pared acorde.

**חשוב**

נא לקרוא בקפידה את הוראות ההרכבה לפני תחילת הרכבת המוצר.  
נא לבצע את שלבי ההרכבה בסדר המוצג בהוראות אלה.  
נא לשמור את הוראות ההרכבה במקום בטוח לשימוש עתידי.

**הנחיות טיפול ובטיחות:**

- מסיבות בטיחותיות מומלץ מאוד להרכיב את המוצר על ידי שני אנשים.
- נא לוודא שאין צינורות או כבלים נסתרים בקיר המיועד להתקנה.
- לחלקים מסוימים יש קצוות מתכת - נא לטפל בחלקים אלו בזהירות הנדרשת.
- נא להשתמש בכפפות עבודה, משקפי מגן וביגוד ארוך במשך כל ההרכבה.
- אין לנסות להרכיב את המוצר במזג אוויר גשום או רוחות חזקות.
- אין להרכיב את המוצר כאשר אתם עייפים, תחת השפעת תרופות מאלחשות או אלכוהול, או אם אתם בעלי נטייה לסחרחורת.
- נא להיפטר בבטחה משקיות הפלסטיק שבאריזה - להרחיק מהישג ידם של פעוטות.
- נא להרחיק ילדים קטנים מאזור ההתקנה.
- בשימוש בסולם או כל כלי עבודה חשמלי יש לעקוב אחר הוראות הבטיחות של היצרן.
- אין לנסות לטפס או ללכת על הגג.
- אין לתלות או להניח עצמים על העמודים.
- יש להרחיק עלים, לכלוך ושלג מהמרזב והגג.
- עומס שלג כבד על הגג עלול לפגוע בבטיחות העומדים מתחתיו או בסביבתו.
- במידה וחלקי המתכת נשרטים במהלך ההתקנה, ניתן לבצע תיקוני צבע.

**הוראות ניקוי:**

- כדי לנקות את המוצר יש להשתמש בסבון עדין ולרחוץ במים קרים נקיים.
- אין להשתמש באצטון, חומרי ניקוי שוחקים וסבונים מיוחדים.
- יש לנקות את המוצר בסיום ההתקנה.

**לפני ההרכבה:**

- בחר בתשומת לב את מיקום ההרכבה לפני תחילת ההרכבה.
- יש להתחשב בכיוון פתיחת הדלת - פנימה או החוצה.
- יש למיין את החלקים ולבדוק כמויות אל מול רשימת התכולה.
- יש להניח את חלקי ההרכבה בקרבה למקום ההרכבה ובהישג יד.
- שמור את החלקים הקטנים בקערה על מנת שלא יאבדו.
- אנא בדוק מול הרשויות באם יש צורך בהיתרים כלשהם טרם הרכבת המוצר.

**מידע נוסף:**

- יש להשתמש באטם סיליקוני מתאים המידת הצורך.
- השתמש במשטח רך מתחת לחלקים בכדי למנוע שריטות ונזקים.
- הנך האחראי היחיד לקבוע במידה וטיפול, אחסון הרכבה והתקנת מוצר זה בטוחה ומתאימה בכל מקום ולכל שימוש נתון. היצרן אינו אחראי לכל נזק ופגיעה לך ולאחרים הנובעים מטיפול, אחסון הרכבה, התקנה ושימוש לקויים במוצר, או אי יכולת לעמוד בהוראות היצרן המפורשות בנוגע לנושאים שהוזכרו. המוצר מיועד לשימוש ביתי רגיל בלבד. אין להשתמש במוצר בכל יישום שאינו מומלץ במסמך זה או הוראות הבניה בפועל באתר ההתקנה. יש להשתמש תמיד באמצעי מיגון מתאימים, כולל משקפי מגן, בזמן הרכבת המוצר והתקנתו.

\* נא להדק את כל הברגים היטב בסיום ההתקנה.

**שים לב:**

ערכת עיגון לקיר, המסופקת עם המוצר, מתאימה לקיר בטון או קיר לבנים בלבד.  
יש להתאים ערכת עיגון שונה עבור סוגי קירות אחרים.



**Obs!**

Läs dessa instruktioner noga innan för börjar montera den här produkten.  
Följ stegen i den ordning som finns i dessa instruktioner.  
Förvara instruktionerna på ett säkert sätt för framtida behov.

**Aktsamhets - och säkerhetsråd**

- Av säkerhetsskäl rekommenderar vi starkt att produkten monteras av minst två personer.
- Se till att inga dolda rör eller kablar finns i väggen när du borrar.
- Vissa delar har metallkanter. Var försiktig vid hanteringen av de olika delarna. Använd alltid handskar, skor och säkerhetsglasögon under monteringen.
- Försök inte montera ihop Produkt i blåsigt eller vått väderförhållande.
- Försök inte montera Produkt om du är trött, tagit droger, mediciner eller alkohol, eller om du är benägen att bli yr.
- Gör dig av med alla plastpåsar på ett säkert sätt – håll dem borta från barn.
- Håll barnen borta från monteringsområdet.
- När du använder en steg eller motordrivna verktyg, säkerställ att du följer tillverkarens säkerhetsråd.
- Klättra eller stå inte på taket.
- Häng eller lägg inte på profilerna.
- Håll tak och takrännor rena från snö, smuts och löv.
- Ett tungt snölager kan göra det farligt att stå under, eller i närheten av taket.
- Om färgen repades under montering kan den fixas.

**Rengöringsinstruktioner**

- Vid rengöring av Gazebo, använd ett mildt rengöringsmedel och skölj med kallt rent vatten.
- Använd inte acetone, rengöringsmedel innehållande slipmedel, eller andra specialmedel för att rengöra panelerna.
- Gör ren produkten när ihopsättningen är klar.

**Före montering**

- Välj plats noggrant innan du påbörjar monteringen.
- Före ihopsättningen, fundera över hur dörren öppnas (inåt eller utåt).
- Sortera delarna och kontrollera gentemot listan över innehåll.
- Delarna bör läggas ut nära till hands. Lägg alla små delar (skruvar etc.) i en skål så att de inte försvinner.
- Kontakta dina lokala myndigheter hurvida tillstånd krävs innan byggnation av produkten.

**Ytterligare information:**

- Applicera silicontätning vid behov
- använd en mjuk plattform under delarna för att undvika repor och skador.
- Du är ensam ansvarig för att avgöra huruvida hantering, förvaring, montering, installation eller användning av denna produkt är säkert och lämpligt på platsen för applicering. Tillverkarens är inte ansvariga för eventuella person- eller materialskador som orsakas på grund av felaktig hantering, förvaring, installation, montering eller användning av denna produkt, eller om inte Tillverkarens skrivna instruktioner gällande hantering, förvaring, installation, montering och användning av den här produkten följs. Den här produkten är endast avsedd för normalt hushållsbruk. Använd inte den här produkten på något annat sätt än de som rekommenderas i dessa instruktioner eller enligt byggnormer där produkten ska användas. Använd alltid lämplig skyddsutrustning (inkluderat ögonskydd) när du monterar eller installerar denna produkt.

\* Na konci montáže dotáhněte všechny matice.

**Varning:**

Väggförantringssatsen som medföljer denna produkt är endast lämpligt för betongväggar. Andra väggtyper behöver en passande väggfixeringssats.

**OBS!**

Les disse instruksjonene nøye før du begynner å montere produktet. Utfør alle trinnene i den rekkefølgen som er fastsatt i instruksjonene. Oppbevar disse instruksjonene på et trygt sted for framtidig referanse.

**Sikkerhetsråd**

- Av sikkerhetsgrunner anbefaler vi sterkt at produktet monteres av minst to personer.
- Sørg for at det ikke finnes skjulte rør eller ledninger i veggen før du borer.
- Noen deler har metallkanter. Vær forsiktig når du håndterer disse delene. Bruk alltid hansker, sko og sikkerhetsbriller ved montering.
- Ikke prøv å montere produkt under våte forhold eller ved mye vind .
- Ikke forsøk å montere produkt om du er trett, er påvirket av alkohol , narkotika eller medisiner, eller om du har lett for å bli svimmel.
- Kvitt deg med all plastposer, på en trygg måte – hold dem borte i fra barns rekkevidde.
- Hold barn borte fra monteringsområdet.
- Sikre at du følger produsentens sikkerhetsråd når du bruker stige eller elektroverktøy.
- Ikke klatre opp eller stå på taket.
- Ikke heng eller legg på profilene.
- Hold tak og takrenner fri for snø, skitt og løv.
- Store snømengder på taket vil gjøre det utrygt å stå under, eller i nærheten.
- Hvis fargen ble riper under montering, kan den løses.

**Rengjøringsinstruksjoner**

- Når entrétaket trenger rengjøring, bruk et mildt vaskemiddel og skyl med kaldt, rent vann.
- Ikke bruk aceton, skuremidler eller andre spesielle rengjøringsmidler til å rengjøre panelet.
- Rengjør produktet når monteringen er ferdig.

**Før montering**

- Velg grunnlaget med omhu før du monterer.
- Ta med dørens åpning i beregningen før du starter monteringen (inne eller ute).
- Sorter delene og sjekk at du har alle delene som finnes på listen.
- Deler skal legges ut nær hånden. Hold alle små deler (skruer etc.) i en bolle slik at de ikke går seg vill.
- Sjekk med lokale myndigheter om tillatelser kreves for å sette opp produktet.

**Attention:**

- Appliquez du mastic en silicone si nécessaire.
- Bruk en myk plattform under delene for å unngå riper og skade.
- Vous êtes le seul responsable pour déterminer si la manipulation, le stockage, l'assemblage, l'installation ou l'utilisation de ce produit est sûr(e) et approprié(e) dans n'importe quelle localisation ou pour n'importe quelle application donnée. Le fabricant n'est pas responsable pour n'importe quels dégâts ou blessure chez vous, quelqu'un d'autre ou n'importe quelle propriété résultant de la manipulation, du stockage, de l'installation, de l'assemblage ou de l'utilisation incorrecte de ce produit ou dans le cas où les instructions écrites le fabricant concernant la manipulation, le stockage, l'installation, l'assemblage et l'utilisation de ce produit n'ont pas été suivies. Ce produit est prévu seulement pour utilisation résidentielle. N'utilisez pas ce produit pour n'importe quelle application qui n'est pas recommandée dans ces instructions ou codes de construction valides en localisation où ce produit sera utilisé. Faites toujours attention et utilisez un équipement de sécurité approprié (y compris protection des yeux pendant l'assemblage ou l'installation de ce produit).

\* Stram alle skruer når du er ferdig med monteringen.

**Remarque :**

Le kit de fixation murale fournit avec ce produit peut uniquement être utilisé avec des murs en béton ou en briques. Les autres types de murs nécessitent un kit de fixation murale adapté.



### Huomio!

Lue ohjeet huolellisesti ennen kuin alat kokoamaan tätä tuotetta. Suorita vaiheet ohjeiden mukaisessa järjestyksessä. Säilytä ohjeet turvallisessa paikassa myöhempää tarvetta varten.

## Turvallisuusohje

- Turvallisuussyistä suosittelemme, että katoksen asennukseen osallistuu vähintään kaksi henkilöä.
- Varmista ennen porausta, että seinässä ei ole kätettyjä putkia tai johtoja.
- Joissain osissa on metallireunat. Ole varovainen kun käsittelet osia. Käytä asennuksen aikana aina suojakäsineitä, jalkineita sekä suojalaseja.
- Älä suorita asennusta tuulisella tai sateisella säällä.
- Älä aloita asennusta jos olet väsynyt, nauttinut lääkkeitä tai alkoholia, jos tunnet huimausta tai et muuten kykene asennukseen.
- Hävitä kaikki muovisuojat huolella - älä jätä niitä lasten ulottuville.
- Pidä lapset poissa asennuspaikalta.
- Kun käytät tikkaita tai sähkötyökaluja noudata aina valmistajan antamia turva- ja käyttöohjeita.
- Älä kiipeä tai seiso katoksen katolla.
- Älä aseta raskaita kappaleita nojaamaan pystytolppia vasten.
- Pidä katto ja räystäas puhtaana lumesta, lehdistä ja muusta roskasta.
- Katon alla, tai ympärillä seisominen voi olla vaarallista jos katon päällä on raskas lumi.
- Jos väri naarmuuntuu asennuksen aikana, se voidaan kiinnittää.

## Puhdistusohjeet

- Puhdista ovisuoja tarvittaessa miedolla pesuaineella ja huuhtelee kylmällä vedellä.
- Älä käytä asetonia, hankaavia puhdistusaineita tai muita erikoispesuaineita paneelin puhdistukseen.
- Puhdista tuote kokoamisen jälkeen.

## Ennen kokoamista

- Valitse paikka huolellisesti ennen kokoamista.
- Mieti ennen kokoamista, kummalle puolelle haluat oven avautuvan (sisä- vai ulkopuolelle).
- Lajittele osat ja tarkasta ohjeen mukainen sisältö.
- Osat on sijoitettava käden ulottuville. Pidä kaikki pienet osat (ruuvit yms.) astiassa, jotta ne eivät pääse hukkumaan.
- Kysy neuvoa paikallisilta viranomaisilta koskien mahdollisia ennen tuotteen kokoamista tarvittavia lupia.

## Varoitus:

- Levitä silikonitiivistettä tarpeen mukaan
- Käytä pehmeää alustaa estääksesi naarmut ja vahingot.
- Olet yksinomaan vastuussa tämän tuotteen käsittelyn, varastoinnin, kokoonpanon ja asennuksen turvallisuuden määrittämisestä johonkin paikkaan tai jotakin käyttökohdetta varten. Valmistajan ei ole vastuussa mistään vahingoista tai tapaturmista, jotka aiheutuvat tämän tuotteen epäasianmukaisesta käsittelystä, asennuksesta, kokoonpanosta tai käytöstä tai Valmistajan kirjallisista ohjeista liittyen tämän tuotteen varastointiin, käsittelyyn, asennukseen ja kokoonpanoon. Tuote on tarkoitettu käytettäväksi vain tavallisissa asuintiloissa. Älä käytät tätä tuotetta missään käyttötarkoituksissa, joita ei suositella näissä ohjeissa tai rakennuskoodeissa, jotka eivät ole voimassa paikassa, jossa tätä tuotetta käytetään. Huolehdi ja käytä asianmukaisia turvavarusteita (mukaan lukien silmäsuojaus), kun kokoat ja asennat tätä tätä tuotetta.

\* Kiristä kaikki ruuvit asennuksen loppuun.

### Huomautus:

Tämän tuotteen mukana toimitettavat seinäkiinnitystarvikkeet sopivat vain betoniseinille. Muita seinätyyppejä varten tarvitaan niille sopivat kiinnitystarvikkeet.

**OBS!**

Læs venligst denne vejledning grundigt, før du påbegynder monteringen af dette produkt. Udfør venligst trinnene i den rækkefølge, der er angivet i vejledningen. Opbevar denne vejledning på et sikkert sted for fremtidig konsultation.

**Sikkerhedsvejledning**

- Af sikkerhedsgrunde anbefaler vi kraftigt, at monteringen af produktet udføres af to personer.
- Sikr dig, at der ikke er nogen skjulte rør eller kabler i væggen, før du borer.
- Nogle dele har metalkanter. Udvis venligst forsigtighed, når disse komponenter håndteres. Bær altid handsker, sko og beskyttelsesbriller under montering.
- Forsøg ikke at samle dørudhænget under blæsende eller våde forhold.
- Forsøg ikke at samle dørudhænget, hvis du er træt, har indtaget narkotika, medicin eller alkohol, eller hvis du har tendens til svimmelhed.
- Bortskaf alle plastikposer på sikker vis - hold dem ude af små børns rækkevidde.
- Kravl eller stå ikke på taget.
- Tunge genstande bør ikke lænes op ad pælene.
- Hold børn væk fra monteringsstedet.
- Når du anvender en trappestige eller el-værktøj, skal du følge producentens sikkerhedsvejledning.
- Hold tag og rendesten rent fra sne, jord og blade.
- Tungt snebelastning af taget kan skade produktet, hvilket vil gøre det farligt at stå nedenunder eller tæt på.
- Hvis farve blev ridset under montage, kan den løses.

**Rengøringsvejledning**

- Når dit dørudhæng har brug for rengøring, skal du bruge en opløsning med mildt rengøringsmiddel og skylle med koldt, rent vand.
- Brug ikke acetone, rengøringsmidler med slibeeffekt eller andre særlige rengøringsmidler til at rengøre panelet.
- Rengør produktet, når monteringen er udført.

**Før montering**

- Vælg stedet omhyggeligt inden du påbegynder samlingen.
- Før monteringen bedes du overveje, hvad vej døren åbner (ind eller ud)
- Sorter delene og kontroller dem i forhold til indholdslisten.
- De forskellige dele bør lægges ud, så de er lettilgængelige. Put alle de små dele (skruer osv.) I en skål, så de ikke bliver væk.
- Henvend dig venligst til de lokale myndigheder hvis en tilladelse er påkrævet inden produktet konstrueres

**Advarsel:**

- Påfør silikone-fugemasse, hvis det er nødvendigt
- Brug en blød underlag under delene for at undgå ridser og skader.
- Det er dit ansvar at afgøre, om håndtering, opbevaring, installation eller brug af dette produkt er sikker og passende på et givent sted eller ved en given anvendelse. Fabrikantens kan ikke holdes ansvarlig for skader eller legemsbeskadigelse af dig, enhver anden person eller enhver form for ejendom, som stammer fra upassende håndtering, opbevaring, installation, montering eller brug af dette produkt, eller manglende efterlevelse af Fabrikantens skriftlige vejledning til håndtering, opbevaring, installation, montering og brug af dette produkt. Dette produkt er kun beregnet til normal, privat brug. Brug ikke dette produkt til enhver form for anvendelse, der ikke anbefales i denne vejledning eller i gældende bygningsreglementer for det sted, hvor produktet vil blive anvendt. Udvis altid forsigtighed og anvend passende beskyttelsesudstyr (herunder øjeværn) under montering eller installation af dette produkt.

\* Spænd alle møtrikkerne efter samlingen.

**Bemærk:**

Sættet til fastforankring på muren, som blev leveret med dette produkt, passer kun til betonmure. For andre typer mure, vil et fiksations-sæt som er specifikt til den pågældende mur være nødvendigt.

**Attentie:**

Lees deze instructies nauwkeurig door voordat u met de montage van dit product begint. Voer de stappen uit in de volgorde zoals in de instructies staat vermeld. Bewaar deze instructies op een veilige plek voor toekomstige referentie.

**Veiligheidsadvies**

- Voor veiligheidsredenen raden wij u ten eerste aan dat het product gemonteerd wordt met twee personen.
- Zorg ervoor dat er geen verborgen pijpen of kabels in de muur zijn voordat er geboord wordt.
- Wees voorzichtig, sommige metalen onderdelen hebben scherpe randen. Draag tijdens de complete assemblage veiligheid schoenen-, bril en handschoenen.
- Probeer de deur-cover niet te monteren als er winderige of natte condities zijn.
- Probeer niet de deur-cover te monteren als u moe bent, drugs heeft genomen, medicatie of alcohol hebt gebruikt, of als u gevoelig bent voor duizelige momenten.
- Verwijder veilig alle plastic zakken - houd ze buitenbereik van kinderen.
- Houd kinderen weg van het montagegebied.
- Wanneer een trapladder wordt gebruikt of elektrische gereedschappen, zorg ervoor dat u de veiligheidsadviezen van de fabrikant navolgt.
- Niet op het dak staan of klimmen.
- Hang niet op of leg op de profielen.
- Houd het dak en de goot vrij van sneeuw, vuil en bladeren.
- Grote hoeveelheden sneeuw op het dak kunnen ervoor zorgen dat het product beschadigd wordt waardoor het onveilig wordt eronder te staan of in de buurt ervan.
- Maak het product schoon na assemblage.

**Schoonmaakinstructies**

- Als uw deur-cover schoongemaakt moet worden, gebruik een mild afwasmiddel en spoel schoon met koud schoon water.
- Gebruik geen acetone, schuurmiddel of andere speciale afwasmiddel om het paneel schoon te maken.
- Maak het product schoon na assemblage.

**Vóór de vergadering**

- Kies deze locatie zorgvuldig voordat u begint met de montage.
- Houd voor assemblage rekening met het openen van de deur (naar binnen of naar buiten).
- Sorteer de onderdelen en controleer dit met de materiaallijst
- Onderdelen moeten dicht bij de hand liggen. Bewaar alle kleine onderdelen (schroeven, enz.) in een kom zodat je ze niet verliest.
- Raadpleeg uw plaatselijke autoriteiten of er bepaalde vergunningen vereist zijn voordat u het product gaat bouwen.

**Waarschuwing:**

- Breng siliconenkit aan als dit nodig is
- Gebruik een zachte ondergrond voor de onderdelen om krassen en beschadigingen te voorkomen.
- U bent geheel verantwoordelijk voor het vaststellen of de behandeling, de opslag, montage, installatie of gebruik van dit product veilig is en is aangewezen voor gebruik in elke locatie of voor een bepaalde toepassing. De fabrikant is niet verantwoordelijk voor schade of letsel aan u, elke andere persoon of eigendommen die ontstaan door het onjuist handelen van de opslag, installatie en montage van dit product, of het niet navolgen van de fabrikant schriftelijke instructies betreffende de behandeling van de opslag, installatie, montage en gebruik van dit product. Dit product is alleen bedoeld voor normaal residentieel gebruik. Gebruik dit product niet voor toepassingen die niet zijn aanbevolen in deze instructies of bouwvoorschriften in het bevinden op de locatie waar dit product zal worden gebruikt. Wees altijd voorzichtig en gebruik de juiste veiligheidsuitrusting (inclusief oogbescherming) wanneer dit product wordt gemonteerd of geïnstalleerd.

\* Draai de moeren aan en de assemblage is volstaan.

**NOTITIE:**

Het bijgeleverde muurverankeringspakket is uitsluitend geschikt voor betonnen muren. U dient voor andere soorten muren een ander soort verankeringspakket te gebruiken.

**Attention!**

Si invita a leggere attentamente queste istruzioni prima di iniziare l'installazione di questa copertura per patio.

Eeguire le operazioni nell'ordine stabilito da queste istruzioni.

Conservare le istruzioni in un posto sicuro per futuro riferimento.

**Avvertenze di sicurezza**

- Per ragioni di sicurezza raccomandiamo che il montaggio del prodotto sia sempre effettuato da almeno due persone.
- Assicurarsi che non ci siano tubi o cavi nascosti nei muri prima di forare.
- Alcuni componenti hanno dei bordi in metallo. Si prega di prestare attenzione quando si maneggiano questi componenti. Indossare sempre guanti, scarpe e occhiali di protezione durante il montaggio.
- Non assemblare la pensilina in condizioni di vento o pioggia.
- Non tentare di montare il Prodotto se siete stanchi, avete preso droghe, farmaci o alcool, o se siete inclini a vertigini.
- Smaltire tutti i sacchetti di plastica in modo sicuro - tenerli lontani dalla portata dei bambini.
- Tenere lontani i bambini dal luogo del montaggio.
- Seguire le istruzioni di sicurezza del fornitore durante l'utilizzo di scale o attrezzi.
- Non salite o rimanete in piedi sul tetto.
- Gli articoli pesanti non devono essere appoggiati contro i pali.
- Mantenere il tetto e la grondaia pulita da neve, sporco e foglie.
- Pesanti neviccate che si depositano sul tetto possono danneggiare il prodotto rendendo pericoloso stare sotto o nelle vicinanze.
- Se la vernice si è graffiata durante il montaggio può essere riparata.

**Istruzioni per la pulizia**

- lavare con detergente neutro e risciacquare con acqua fredda
- Non usare acetone, detersivi abrasivi o altri detersivi speciali per la pulizia del pannello.
- Pulisci il prodotto una volta che il montaggio è completo.

**Prima del l'Assemblea**

- Scegliete con cura il vostro luogo di montaggio prima di assemblare.
- Prima del montaggio, considera la possibilità di aprire la porta (all'interno o all'esterno).
- Ordinare i componenti e verificare con l'elenco contenuto
- Le parti devono essere poste a portata di mano. Conservare tutte le piccole parti (viti, ecc.) in una baccinella per evitare di perderle.
- Si prega di consultare le vostre autorità locali in caso siano richiesti permessi prima di costruire il prodotto.

**Nota Bene:**

- Applica il sigillante siliconico, se necessario
- Utilizzare una piattaforma morbida sotto le parti per evitare graffi e danni.
- Sei responsabile esclusivamente per la determinazione che il maneggio, il deposito, il montaggio, l'installazione o l'uso di questo prodotto è sicuro ed adeguato in ogni luogo e per ogni determinata applicazione. La ditta del produttore non è responsabile per alcun danno o lesione provocati a te o a qualsiasi altra persona o alla proprietà quale risultato di inadeguato maneggio, deposito, installazione, montaggio o uso di questo prodotto o mancata osservanza delle istruzioni scritte fornite dalla ditta del produttore che riguardano il maneggio, il deposito, l'installazione, il montaggio o l'uso di questo prodotto. Questo prodotto è destinato unicamente all'uso normale domestico. Non fare uso di questo prodotto per qualsiasi applicazione che non sia raccomandata in queste istruzioni o dai regolamenti edili vigenti sul luogo in cui questo prodotto sarà usato. Usa sempre le dovute precauzioni e l'idoneo equipaggiamento di sicurezza (compresa la protezione oculare) nel montaggio ed installazione di questo prodotto.

\* Si prega di serrare tutte le viti al termine del montaggio.

**NOTA:**

Il kit di fissaggio a muro fornito con questo prodotto è adatto solamente alle pareti in cemento. Altri tipi di pareti necessitano di un kit di fissaggio a muro ad hoc.

**DÔLEŽITÉ**

Prosím pred tým ako začnete s montážou si starostlivo prečítajte tento návod.  
Prosím vykonávajte jednotlivé kroky podľa poradia v tomto návode.  
Uchovajte si tento návod na bezpečnom mieste pre budúcu potrebu.

**Bezpečnostné pokyny**

- Z dôvodu bezpečnosti výrazne odporúčame, aby výrobok montovali aspoň dvaja ľudia.
- Uistite sa ešte pred vŕtaním, že nie je tam žiadne skryté potrubie alebo káble v stene.
- Niektoré časti majú kovové hrany. Pri zaobchádzaní s časťami buďte opatrní.  
Počas montáže vždy noste rukavice, topánky a bezpečnostné okuliare.
- Nesnažte sa altánok zmontovať počas veterného počasia alebo vlhka.
- Nepokúšajte sa o montáž výrobok, ak ste unavený, užili ste lieky, drogy alebo alkohol, alebo ak máte sklon k závratom.
- Bezpečne odstráňte všetky plastové obaly – udržiujte ich mimo dosahu malých detí.
- Udržiujte deti mimo oblasti montáže.
- Pri používaní schodkového rebríka alebo elektrického náradia sa ubezpečte, že nasledujete bezpečnostné pokyny výrobcu.
- Nelezte na strechu a nestavajte sa na ňu.
- Neopierajte ani nekladajte na profily.
- O opory neopierajte ťažké predmety.
- Strechu a odkvapy čistite od snehu, špiny a lístia.
- Pokiaľ bola farba poškodená počas montáže, môže byť fixovaná.

**Pokyny pri čistení**

- Keď je potrebné čistiť váš Prístrešok, používajte roztok jemného čistiaceho prostriedku a potom to opláchnite studenou vodou
- Nepoužívajte acetón, abrazívne čistiace prostriedky alebo iné špeciálne čistiace prostriedky na čistenia panela.
- Po ukončení montáže vyčistite výrobok.

**Pred montážou**

- Miesto montáže si opatrne vyberte skôr, než s montážou začnete.
- Zvážte otvorenie dverí (vnútri alebo vonku).
- Zoradte si všetky časti a porovnajte ich so zoznam častí.
- Súčiastky si rozložte tak, aby ste ich mali poruke. Malé súčiastky (šróby, atď.) dajte do misky, aby sa nestratili.
- Prosím, poradte sa so svojim miestnym orgánom prípadné povolenie je potrebné vystavať zápojom.

**Poznámka:**

- Ak je to potrebné, aplikujte, prosím, silikónový tesniaci prostriedok.
- Počas montáže použite pod časťami mäkký povrch, aby ste sa vyhlí poškriabaniu a poškodeniu.
- Vy ste výhradne zodpovedný za stanovenie toho, či je manipulácia, skladovanie, montáž, inštalácia alebo používanie tohto produktu bezpečné a vhodné na akomkoľvek mieste alebo akékoľvek dané aplikácie. Výrobca je nie je zodpovedný za škody a zranenia spôsobené vám alebo akejkolvek inej osobe alebo za škody na majetku, vyplývajúce z nesprávnej manipulácie, skladovania, montáže, inštalácie alebo používania tohto produktu, alebo v dôsledku nedodržovania písomných inštrukcií Výrobca je ohľadne manipulácie, skladovania, inštalácie, montáže a používania tohto produktu. Tento produkt je určený iba na bežnú prevádzku v domácnosti. Nepoužívajte tento produkt na účely, na ktoré nie je určený v rámci týchto inštrukcií alebo platných stavebných zákonov na mieste, kde sa tento produkt bude používať. Vždy si dávajte pozor a používajte vhodné bezpečnostné zariadenia (vrátane ochrany očí) pri montáži alebo inštalácii tohto produktu.

\* Na konci montáže, prosím, dotiahnite všetky skrutky.

**Poznámka :**

Súprava na ukotvenie do steny, dodávaná s týmto produktom, je vhodná len pre betónové steny. Iné typy stien potrebujú príslušnú fixačnú súpravu na stenu.

**POMEMBNO**

Pazljivo preberite ta navodila, preden začnete sestavljati ta izdelek. Izvedite korake v zaporedju, kot je navedeno v teh navodilih. Ta navodila shranite na varnem mestu za kasnejšo uporabo.

**Varnostni nasvet**

- Zaradi varnostnih razlogov močno priporočamo, da izdelek sestavljata najmanj dve osebi.
- Preverite, ali pred zidanjem ni nobenih skritih cevi ali kablov v steni.
- Nekateri deli lahko imajo ostre robove. Pri ravnanju s komponentami bodite previdni. Vedno nosite rokavice, čevlje, zaščitna očala in dolge rokave, ko sestavljate ali izvajate vzdrževanje vašega izdelka.
- Izdelka ne poskušajte sestaviti v vetrovnih ali mokrih pogojih.
- Izdelka ne poskušajte sestaviti, če ste utrujeni, ste zaužili droge, zdravila ali pili alkohol, ali če ste nagnjeni k omotici.
- Varno odstranite vse plastične vrečke - hranite jih izven dosega majhnih otrok.
- Otroke držite stran od območja za sestavljanje.
- Pri uporabi lestve ali električnih orodij se prepričajte, da upoštevate varnostne nasvete proizvajalca.
- Ne vzpenjajte se ali stojte na strehi.
- Ne obešajte se ali ležite na profilih.
- Ne naslanjajte težkih predmetov na drogove.
- Na strehi in v žlebovih se ne sme nabrati sneg, umazanija in listi.
- Če se med sestavljanje barva odluči, lahko to popravite.

**Navodila za čiščenje**

- Za čiščenje izdelka uporabite blago raztopino detergenta in sperite s hladno čisto vodo.
- Za čiščenje plošč ne uporabljajte acetona, abrazivnih čistil ali drugih posebnih detergentov.
- Očistite izdelek, ko je sklop sestavljen.

**Pred sestavljanjem**

- Preden začnete sestavljanje, previdno izberite mesto postavitve.
- Razmislite o odprtju vrat (znotraj ali zunaj).
- Razvrstite dele in preverite seznam delov.
- Dele razprostrite v bližini. Vse majhne dele (vijake itd.) shranjujte v posodo, da se ne izgubijo.
- Prosimo, obrnite se obrnite na lokalne organe, če so potrebna dovoljenja pred postavitvijo izdelka.

**Dodatne informacije**

- Po potrebi nanesite silikonsko tesnilo
- Med sestavljanjem položite spodnjo mehko ploščad pod dele, da se izognete praskam in poškodbam.
- Sami ste odgovorni da ugotovite, ali je rokovanje, shramba, montaža, namestitvev ali uporaba tega izdelka varna in ustrezna na kateri koli lokaciji za vse vrste uporabe. Proizvajalec ni odgovoren za kakršne koli škode ali poškodbe oseb ali lastnine, do katere pride zaradi nepravilnega rokovanja, shrambe, namestitve, montaže ali uporabe tega izdelka ali zaradi neupoštevanja pisnih navodil proizvajalca glede rokovanja, shrambe, namestitve, montaže ali uporabe tega izdelka. Ta izdelek je namenjen samo običajni domači uporabi. Tega izdelka ne uporabljajte za načine uporabe, ki niso priporočeni v teh navodilih, ali gradbenih predpisov v veljavi za lokacije, kjer bo uporabljen ta izdelek. Vedno poskrbite in uporabite ustrezno varnostno opremo (vklj. zaščito za oči) pri montaži ali namestitvi tega izdelka.

\* Ko zaključite montažo, privijte vse vijake.

**Opomba:**

Komplet za pritrditev na steno, priložen izdelku, je primeren za betonske ali opečnate stene. Za druge vrste stene morate uporabiti ustrezen komplet





## OLULINE

Palun tutvuge käesolevate juhistega põhjalikult enne seda, kui alustate selle toote kokkupanemist. Palun teostage nimetatud sammud käesolevates juhistes mainitud järjekorras. Palun hoidke käesolevad juhised turvalises kohas alles, et tulevikus neid kasutada.

### Ohutusnõuanded

- Ohutuskalutlustel soovitame toodet kokku panna vähemalt kahel inimesel.
- Enne puurimist veenduge kindlasti, et seintel pole peidetud torusid või kaableid.
- Mõnel osal võivad olla teravad ääred. Palun olge koostisosade käsitsemisel ettevaatlik. Kandke oma toodet kokku pannes või selle juures hooldustöid teostades alati kindaid, jalanõusid, ohutusprille ja pikki varrukaid.
- Ärge üritage toodet kokku panna tuulistes või märgades tingimustes.
- Ärge üritage toodet kokku panna, kui olete väsinud, olete tarbinud uimasteid, ravimeid või alkoholi, või kui muutute kergesti uimaseks.
- Vabanegge kõigist plastikkottides turvaliselt - vältige nende sattumist väikeste laste käeulatusse.
- Vältige laste sattumist eseme kokkupanemisalale.
- Kasutades treppredelit või elektrilisi tööriistu, veenduge, et järgite tootja ohutusjuhiseid.
- Ärge ronige katusele ega seiske katusel.
- Ärge rippuge ega lebage profiilidel.
- Raskeid artikleid ei tohiks nõjatuda postide vastu.
- Hoidke katus ja renn lumest, mustusest ja lehtedest puhtana.
- Kui kokkupanekul on värvikihti kriimustatud, siis on seda võimalik parandada

### Puhastusjuhised

- Tootte puhastamiseks kasutage pehmet pesuvahendilahust ja küürige toodet puhta külma veega.
- Ärge kasutage paneelide puhastamiseks atsetooni, abrasiivseid puhastusaineid ega muid erilisi detergente.
- Puhastage toodet siis, kui selle kokkupanek on lõppenud.

### Enne kokkupanekut

- Valige kokkupaneku eelselt hoolikalt selleks sobiv koht.
- Sorteerige osad ära ja kontrollige, et kõik osade nimekirjas leiduvad osad on olemas.
- Võtke arvesse seda, kuidas uks avaneb (seest- või väljastpoolt).
- Osad tuleks laiali laotada enda ligidale. Hoidke väikeseid osi (kruvid jne) kausis, et need kaduma ei läheks.
- Palun konsulteerige oma kohalike võimudega, kui toote kokkupanekuks on tarvis lubasid.

### Lisainformatsioon

- Palun kandke peale silikoonliim, kui seda on tarvis.
- Kasutage osade all pehmet platvormi, et vältida kriimustuste ja kahjustuste teket.
- Teie olete ainuisikuliselt vastutav selle eest, kas toote käsitsemine, hoiustamine, kokkupanek, paigaldamine, kasutamine on turvaline ja sobiv asukohale või ükskõik millisele kasutusotstarbele. Tootja ei ole vastutav teile või teie omandile põhjustatud vigastuste või kahju eest, mis on tingitud selle toote ebakohasest käsitsemisest, hoiustamisest, kokkupanekust, paigaldamisest või kasutamisest või võimetusest tegutseda vastavalt tootja kirjalikele juhistele selle toote käsitsemise, hoiustamise, paigaldamise, kokkupaneku ja kasutamise kohta. See toode on mõeldud vaid tavapäraseks koduseks kasutamiseks. Ärge kasutage seda toodet ühelgi otstarbel, mida ei soovitata käesolevas kasutusjuhendis või selle toote kasutamise asukoha ehituseeskirjas. Alati hoolitsege toote eest ja kasutage sobilikku turvavarustust (sh silmakaitse), kui toodet kokku panete või paigaldate.

\* Palun tihendage kokkupaneku lõpetamisel kõiki kruvisid.

### Märkus:

Seina ankurdamise komplekt, mis selle toote juurde kuulub, on sobilik betoon- või tellisseinte jaoks. Muud tüüpi seinte korral on tarvis kasutada vastavalt sobilikku fikseerimiskomplekti.



### Figyelem!

A termék összeszerelése előtt olvassa el figyelmesen ezt az útmutatót. Az egyes lépéseket az ebben az útmutatóban leírt sorrendben hajtsa végre. Órizzze meg ezt az útmutatót egy biztonságos helyen későbbi használatra.

### Biztonsági tanácsok

- Biztonsági okokból az összeszerelést lehetőleg két ember végezze.
- A fúrás megkezdése előtt győződjön meg arról, hogy nincsenek-e a falba rejtve vezetékek vagy csövek.
- Egyes részek fémszegélyekkel rendelkeznek. Kérjük, legyen óvatos az alkatrészekkel való munka során. Mindig viseljen kesztyűt, cipőt és védőszemüveget az összeszerelés során.
- Ne kezdjen az előtető összeszerelésének szeles időben.
- Ne kezdjen az előtető összeszerelésének, ha fáradt, valamint kábítószerek, gyógyszerek vagy alkohol hatása alatt, illetve ha szédülésre hajlamos.
- A műanyag zacskóktól szabaduljon meg biztonságos módon, tartsa azokat gyermekek számára nem elérhető helyen.
- A gyermekeket tartsa az összeszerelési területtől távol.
- Ne másszon fel, vagy álljon a tetőre.
- Ne akassza le, ne feküdjön a profilokra.
- Nehéz tárgyakat nem szabad a pilléreknek támasztani.
- Létra vagy elektromos szerszámok használata során kövesse azok gyártójának biztonsági utasításait.
- Tartsa a tetőt és a csatornát hótól, kosztól és falevelektől mentesen.
- Ha az összeszerelés során megkarcolódik a festés, az a későbbiekben javítható.

### Utasítások tisztításhoz

- Az előtető tisztításához használjon lágy tisztítószeres oldatot, majd öblítse le tiszta, hideg vízzel.
- A panel tisztításához ne használjon acetont, súrolószereket és más különleges tisztítószereket.
- A terméket csak a felszerelést követően tisztítsa meg.

### Előkészület az összeszereléshez

- Mielőtt megkezdéné az összeszerelést, gondosan válassza meg annak helyét.
- Vegye figyelembe az ajtó nyílását (belül vagy kívül).
- Ellenőrizze az alkatrészeket a tartalomjegyzéket alapján.
- Az alkatrészeket lehetőleg a közelben helyezze el. Tartsa a kis alkatrészeket (csavarokat stb.) egy tálban, hogy ne vesszenek el.
- Kérjük, forduljon a helyi hatósághoz, ha engedélyköteles az termék felépítése.

### További tudnivalók

- Szükség esetén használjon szilikon tömítőanyagot.
- Használjon valamilyen puha borítást a talajon, hogy elkerülje az alkatrészek megkarcolodását, vagy egyéb karokat.
- Minden helyszínen és minden adott alkalmazás során egyedül Ön felelős eldönteni azt, hogy a termék kezelése, tárolása, összeállítása, felszerelése vagy használata biztonságos és megfelelő módon történik-e. A gyártó nem vállal felelősséget a termék helytelen kezelése, tárolása, összeállítása, felszerelése vagy használata esetén bekövetkező károkért, illetve az Önt vagy más személyeket ért sérülésekért, illetve abban az esetben, ha figyelmen kívül hagyják a termék kezelésére, tárolására, összeállítására, felszerelésére vagy használatára vonatkozó utasításokat. A termék normál lakóépületi használatra alkalmas. Ne használja a terméket olyan alkalmazásokra, melyek ezen útmutató vagy egyes épületkódok szerint nem ajánlottak a termék használati helye alapján.

#### Jegyzet :

A termékhez mellékelt fali összeszerelő készlet csak betonfalakhoz használható. Más faltípusokhoz az azokhoz használható szerelőkészletet használja.



### Uwaga!

Przed przystąpieniem do montażu produktu prosimy o uważne zapoznanie się z instrukcją oraz o przeprowadzanie poszczególnych etapów montażu w kolejności określonej w niniejszej instrukcji. Zachowaj tę instrukcję w bezpiecznym miejscu do przyszłego użytku.

### Uwagi dotyczące bezpieczeństwa

- Ze względów bezpieczeństwa zalecamy wykonanie montażu produktu przez co najmniej dwie osoby.
- Przed wierceniem upewnij się, że w ziemi nie ma żadnych ukrytych rur lub kabli.
- Niektóre części posiadają ostre krawędzie. Należy zachować ostrożność podczas montażu. Należy zawsze nosić rękawice, buty oraz okulary ochronne podczas montażu bądź konserwacji produktu
- Nie należy wykonywać montażu zadaszenia drzwi podczas występowania niekorzystnych warunków atmosferycznych, takich jak deszcz lub wiatr.
- Nie należy wykonywać montażu zadaszenia drzwi w przypadku odczuwania zmęczenia, znajdowania się pod wpływem środków odurzających, leków, alkoholu lub w przypadku podatności na zawroty głowy.
- Należy w bezpieczny sposób usunąć wszystkie plastikowe torby - trzymać je poza zasięgiem dzieci.
- Trzymaj dzieci z dala od miejsca wykonywania montażu.
- Podczas korzystania z drabiny lub elektronarzędzi, upewnij się, że postępujesz zgodnie z zaleceniami bezpieczeństwa producenta.
- Nie wspinaj się ani nie stawaj na dachu.
- Nie zawieszaj się ani nie kładź na profilach.
- Nie należy opierać ciężkich przedmiotów o słupki.
- Chroń dach i rynny przed zalegającym śniegiem, ziemią oraz liśćmi.
- Jeżeli kolor został zadrapany podczas montażu, można go naprawić.

### Instrukcje czyszczenia

- Do mycia paneli nie używaj acetonu, ściernych środków czyszczących ani innych substancji chemicznych.
- Kiedy zadaszenie drzwi wymaga czyszczenia należy użyć delikatnego środka czyszczącego i spłukiwać zimną, czystą wodą.
- Wyczyść produkt po zakończonym montażu.

### Przed montażem

- Wybierz swoją witrynę dokładnie przed rozpoczęciem montażu.
- Przed montażem rozważ kierunek otwierania drzwi (do wewnątrz lub na zewnątrz).
- Posortuj części i sprawdź zgodnie z listą części zawartości.
- Części powinny być położone blisko, w zasięgu ręki. Małe części (np. śróbki) należy przechowywać w odpowiednim naczyniu tak, aby ich nie zgubić.
- Należy skonsultować się z lokalnymi władzami w sprawie ograniczeń budowlanych lub zezwoleń potrzebnych do montażu zadaszenia drzwi.

### Dodatkowe informacje

- Należy zastosować silikonowe szczeliwa na tylnej krawędzi aby zapobiec przeciekaniu wody do środka.
- Aby uniknąć zadrapań i uszkodzeń, pod części należy położyć miękką podkładkę.
- W razie potrzeby należy użyć silikonowego szczeliwa.  
Jesteś całkowicie odpowiedzialny za dopilnowanie obsługi, przechowywania, montażu, instalacji, oraz czy użytkowanie produktu jest bezpieczne oraz właściwe w jakimkolwiek położeniu dla jakiegokolwiek zastosowania. Producent nie jest odpowiedzialny za szkody lub obrażenia nabywcy bądź jakiegokolwiek innej osoby lub własności wynikające z niewłaściwej obsługi, przechowywania, montażu, instalacji i zastosowania produktu. Produkt jest przeznaczony wyłącznie do normalnego, mieszkalnego użytku. Nie stosuj produktu w sposób, który nie jest zalecany przez pisemną instrukcję lub który nie jest dozwolony przez obowiązujące prawo lub inny kodeks wynikający z lokalizacji w której nabywca będzie stosował produkt. Zawsze odpowiednio używaj i dbaj o sprzęt zabezpieczający (włączając ochronę oczu) podczas montażu lub montowaniu produktu.

\* Należy dokręcić wszystkie śrubki po ukończeniu montażu.

### Uwaga:

Zestaw do mocowania ścian zapewniony z tym produktem jest odpowiedni wyłącznie dla betonowych ścian. Inne typy ścian wymagają innego, dobranego zestawu do utrwalania ścian.

**ВАЖНАЯ ИНФОРМАЦИЯ!**

Пожалуйста, внимательно прочитайте эту инструкцию, прежде чем приступить к сборке этого продукта. Выполняйте шаги в рекомендуемом порядке, указанном в этой инструкции. Храните эту инструкцию в надежном месте для дальнейшего использования.

**Советы по безопасности**

- В целях безопасности мы настоятельно рекомендуем не менее чем двум человекам собирать этот продукт.
- Перед сверлением проверьте стены на наличие скрытых труб или электропроводки.
- Некоторые детали могут иметь острые края. Будьте осторожны при обращении с компонентами продукта. Всегда надевайте перчатки, обувь, защитные очки и одежду с длинными рукавами при сборке или выполнении любого вида обслуживания вашего продукта.
- Не пытайтесь собрать продукт в ветреных или влажных условиях.
- Не пытайтесь собрать продукт, если вы устали, принимали наркотики, лекарства или алкоголь, или если вы склонны к головокружениям.
- Утилизируйте все пластиковые пакеты безопасно, держите их в недоступном для детей месте.
- Держите детей подальше от места сборки.
- При использовании стремянки или электроинструмента убедитесь в том, что вы следуете рекомендациям по безопасности.
- Не поднимайтесь и не вставайте на крышу.
- Не висите и не прислоняйтесь всем телом к профилям.
- Тяжелые предметы не следует прислонять к шестам.
- Держите крышу и водосточную трубу очищенными от снега, грязи и листьев.
- Тяжелая снеговая нагрузка на крыше может сделать ее небезопасной для того, чтобы вы могли стоять под ней или находиться поблизости.
- Если вы испортили покраску во время сборки, этот момент можно исправить.

**Инструкции по уборке**

- Чтобы очистить продукт, используйте раствор мягкого моющего средства и смойте средство после очищения холодной водой.
- Не используйте ацетон, абразивные чистящие средства или другие специальные моющие средства для чистки панелей.
- Очистите продукт после завершения сборки.

**Перед сборкой**

- Перед началом сборки тщательно выберите место.
- Определите направление открытия двери (внутрь или наружу).
- Отсортируйте детали и проверьте их список.
- Детали должны быть расположены под рукой. Храните все мелкие детали (винты и т. д.) в глубокой таре, чтобы они не потерялись.
- Проконсультируйтесь с местными органами власти, если требуется разрешение до начала сборки продукта.

**Дополнительная информация**

- При необходимости нанесите силиконовый уплотнитель.
- Рекомендуем положить запчасти на мягкую поверхность, чтобы избежать царапин и повреждений.
- Вы несете единоличную ответственность за определение того, являются ли содержание, хранение, сборка, установка или применение данного изделия безопасными и целесообразными в том или ином месте при определенном применении. Производитель не несет ответственности за какой-либо ущерб или повреждения причиненные вам/любому другому лицу/какому-либо имуществу в результате неправильного обращения, хранения, установки, сборки или использования данного изделия, а также несоблюдения письменных инструкций изготовителя по обращению, хранению, установке, сборке и использованию изделия. Данный продукт предназначен исключительно для стандартного жилого применения. Не следует применять его для целей, не описанных в прилагаемых инструкциях или действующих локальных строительных постановлениях в месте предполагаемой установки изделия. При сборке или установке изделия применяйте соответствующее защитное оборудование (включая защиту глаз).

\* При завершении сборки затяните все гайки.

**Примечание:**

Набор для крепления к стене, поставляемый с этим продуктом, подходит для бетона или твердого кирпича. Для других типов стен необходим соответствующий комплект креплений.

**SVARĪGI**

Lūdzu, pirms šī produkta uzstādīšanas, rūpīgi izlasiet šos norādījumus.  
Lūdzu, veiciet darbības šajos norādījumos norādītajā kārtībā.  
Noglabājiet šos norādījumus drošā vietā, lai varētu tos izmantot arī vēlāk.

**Drošības Padoms**

- Drošības apsvērumu dēļ mēs iesakām, lai šī produkta montāžā piedalītos vismaz divi cilvēki.
- Pirms urbšanas pārlicinieties, vai sienā nav slēptu cauruļu vai kabeļu.
- Dažām detaļām var būt asas malas. Lūdzu, uzmanieties, strādājot ar komponentiem. Vienmēr valkājiet cimdus, apavus, aizsargbrilles un apģērbus ar garām piedurknēm, montējot vai veicot jebkādu jūsu produkta apkopi.
- Nemēģiniet montēt produktu vējainos vai mitros apstākļos.
- Nemēģiniet montēt produktu, ja esat noguris, esat lietojis medikamentus, zāles vai alkoholu vai ja jums ir reiboņi.
- Izmetiet visus plastmasas maisus drošā vietā - uzglabājot tos maziem bērniem nepieejamā vietā.
- Turiet bērnus pēc iespējas tālāk no montāžas vietas.
- Lietojot saliekamās kāpnes vai elektroinstrumentus, pārlicinieties, ka sekojat ražotāja norādījumiem par drošību.
- Nekāpiet un nestāviet uz jumta.
- Nepārkaraties vai neguliet uz profiliem.
- Smagie priekšmeti nedrīkst būt novietoti pret poliem.
- Uzturiet jumtu un notekas bez sniega, netīrumiem un lapām.
- Smagā sniega slodze uz jumta var būt nedroši stāvēt zem tā vai tā tuvumā.
- Ja montāžas laikā krāsa tika saskrāpēta, to var salabot.

**Tīrīšanas norādījumi**

- Lai tīrītu produktu, izmantojiet vieglu mazgāšanas līdzekļa šķīdumu un noskalojiet ar tīru un aukstu ūdeni.
- Paneļu tīrīšanai neizmantojiet acetonu, abrazīvus tīrīšanas līdzekļus vai citus īpašus mazgāšanas līdzekļus.
- Notīriet produktu, kad montāža ir pabeigta.

**Pirms montāžas**

- Pirms montāžas rūpīgi izvēlieties vietu.
- Ievērojiet, kā durvis tiek atvērtas (uz iekšpusi vai ārpusi).
- Izkārtējiet detaļas un pārbaudiet tās pēc detaļu saraksta.
- Detaļas būtu jānovieto tuvu pie rokas. Salieciet visas sīkās detaļas (skrūves utt.) bļodā, lai tās nepazustu.
- Lūdzu, pirms produkta būvniecības konsultējieties ar vietējām varas iestādēm, gadījumā ja ir nepieciešamas kādas atļaujas.

**Papildus informācija**

- Ja nepieciešams, izmantojiet silikona blīvējumu
- Lai izvairītos no skrāpējumiem un bojājumiem, zem detaļām izmantojiet mīkstu platformu.
- Vienīgi jūs esat atbildīgi, lai noteiktu, vai šī produkta apstrāde, uzglabāšana, montāža, uzstādīšana vai lietošana ir droša un piemērota jebkurā vietā vai jebkurā norādītajā pielietojumā. Ražotājs nav atbildīgs par jebkāda veida zaudējumiem vai kaitējumu jums, jebkurai citai personai vai īpašumam, ja tie radušies šī produkta nepareizas apstrādes, uzglabāšanas, uzstādīšanas, montāžas vai lietošanas dēļ, vai arī ražotāja rakstisku pamācību neievērošana attiecībā uz šī produkta apstrādi, uzglabāšanu, uzstādīšanu, montāžu un lietošanu. Šis produkts ir paredzēts tikai normālai izmantošanai mājās apstākļos. Izmantojiet šo produktu tikai tādā pielietojumā, kā tas ir norādīts šajās pamācībās vai būvnormatīvos, kas ir spēkā tajā vietā, kur tiks izmantots šis produkts. Veicot šī produkta montāžu vai uzstādīšanu, vienmēr parūpējaties un izmantojiet atbilstošu drošības aprīkojumu (ieskaitot acu aizsardzību).

\* Lūdzu, pabeidzot montāžu, pievelciet visas skrūves.

**Piezīme:**

Ar šo produktu piegādātais sienas stiprināšanas komplekts ir piemērots betona vai cieta ķieģeļu sienām. Citu sienu tipiem ir nepieciešams atbilstošs sienas stiprinājuma komplekts.

**DŮLEŽITÉ**

Předtím, než začnete terasovou střechu sestavovat, si pečlivě přečtěte tyto pokyny. Provádějte jednotlivé kroky v pořadí uvedeném v těchto pokynech. Uchovávejte tyto pokyny pro další potřebu na bezpečném místě.

**Bezpečnostní pokyny**

- Zbezpečnostních důvodů silně doporučujeme, aby montáž výrobku prováděli dva lidé.
- Zjistěte se, že ve stěně nejsou žádné skryté trubky nebo kabely před začátkem vrtání.
- Některé součásti mají kovové hrany. Při manipulaci buďte proto opatrní. Během montáže používejte ochranné rukavice, obuv a bezpečnostní brýle.
- Neprovádějte montáž krytu – přístřešku za větrných nebo deštivých povětrnostních podmínek.
- Neprovádějte montáž přístřešku, jestliže jste unaveni, požili jste léky, medikamenty nebo alkohol, nebo jste-li náchylní k záchvatům závratí.
- Zlikvidujte bezpečně všechny plastové sáčky – odstraňte je z dosahu malých dětí.
- Zabraňte dětem vstupu do oblasti montáže.
- Používáte-li žebřík nebo nářadí pod proudem, zajistěte, že budete dodržovat bezpečnostní pokyny výrobce.
- Nelezte na střechu ani na ní nestůjte.
- Nezavěšujte se ani nelehejte na profily.
- Ze střechy a okapů odstraňujte sníh, nečistoty a listí.
- Velké zatížení sněhem na střeše může způsobit poškození výrobku a tedy je nebezpečné pro pobývat pod ním, nebo v jeho blízkosti.
- Hvis farve blev ridset under montage, kan den løses.

**Pokyny k čištění**

- Je-li potřeba váš přístřešek-kryt vyčistit, použijte k tomu slabý saponátový roztok a opláchněte čistou chladnou vodou.
- K čištění panelu nepoužívejte aceton, abrasivní čisticí prostředky nebo jiné speciální čisticí prostředky.
- Po dokončení montáže očistěte produkt.

**Před montáží**

- Vyberte si místo před zahájením montáže pozorně.
- Před montáží zvažte otevírání dveří (dovnitř nebo ven).
- Roztřídte součásti a zkontrolujte podle seznamu obsahu.
- Součástky rozložte tak, aby jste je měli po ruce. Dejte všechny malé součástky (šrouby, atd.) do misky, aby se neztratily.
- Obráťte se na místní úřady, pokud je nutné nějaké povolení před montáží výrobku.

**Dodatečné informace:**



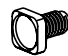
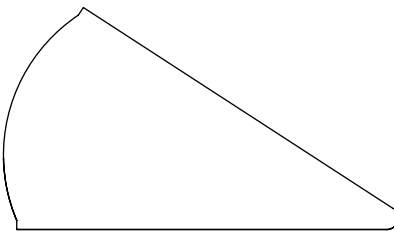






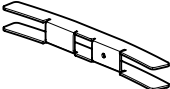

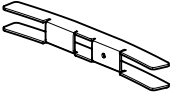


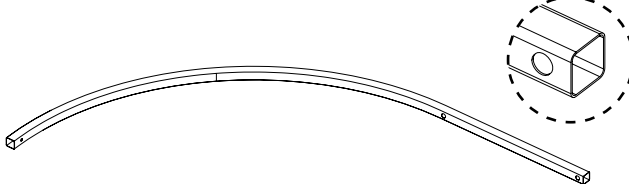

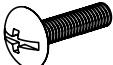
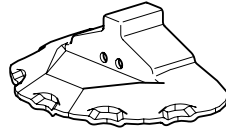

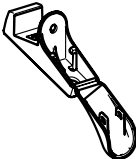

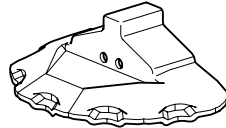

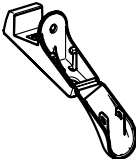
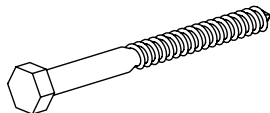

- Pokud je to nutné, pak použijte silikonové těsnění
- Během montáže použijte měkký povrch pod díly, aby nedošlo k poškrábání a poškození.
- Jste výlučně odpovědní za rozhodnutí, zda manipulace, uskladnění, montáž, instalace nebo použití tohoto výrobku bude bezpečné a vhodné vzhledem k místu nebo pro libovolnou aplikaci. Výrobce není zodpovědný za jakékoliv škody nebo úrazy, vaše ani jiných osob nebo poškození majetku vyplývající z nesprávného zacházení, uskladnění, instalace, montáže nebo použití tohoto výrobku, nebo pochybení v dodržení písemných instrukcí Výrobce ohledně manipulace, uskladnění, instalace, montáže a používání tohoto výrobku. Tento výrobek je určen výhradně pro běžné rezidenční použití. Nepoužívejte tento výrobek pro jakékoliv aplikace, které nejsou doporučovány v těchto instrukcích nebo stavebním zákoně platné v místě, kde se tento výrobek bude používat. Vždy buďte pozorní a používejte odpovídající bezpečnostní vybavení (včetně ochrany zraku), když provádíte vlastní montáž nebo instalaci tohoto výrobku.

\* Na konci montáže dotáhněte všechny matice.

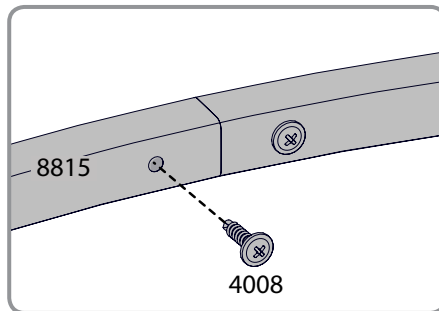
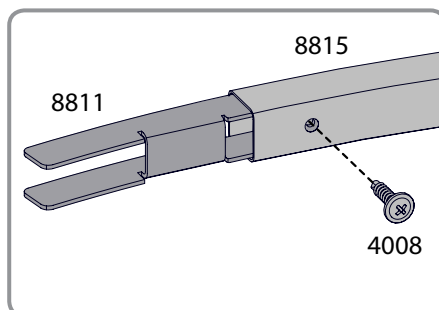
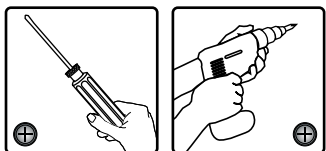
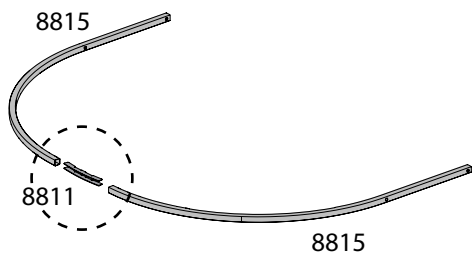
**Poznámka:**

Sada pro ukotvení na zeď dodávaná s tímto produktem je vhodná pouze pro betonové zdi. Ostatní typy zdí potřebují odpovídající sadu pro upevnění na zeď.

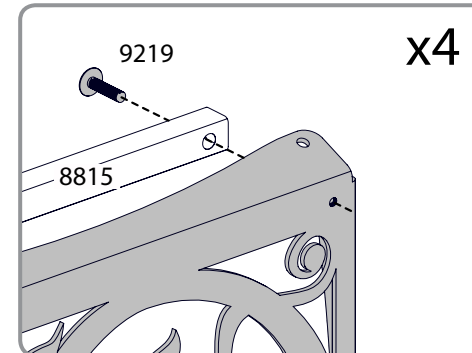
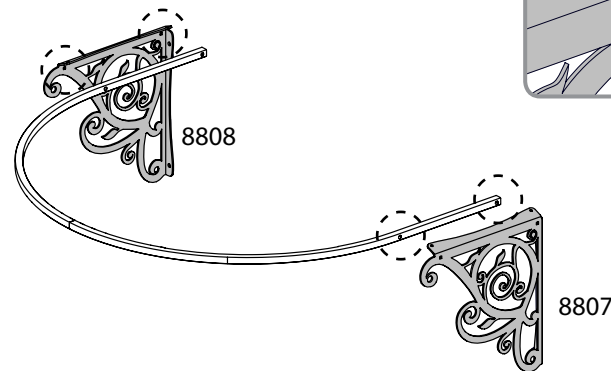
# Contents

Item		Qty.	Item		Qty.	Item		Qty.
8818		2	8807		1	411		21 (+2)
8817		5	8808		1	413		17 (+2)
8804		4	9603		1	466		4
8805		4	8811		1	4008		14 (+1)
8806		1	8814		1	7445		2
8815		2	8810		1	9219		4
			8816		1	4006		1
			9500		4	4009		1
			9499		8	433		4
						4010		4
						4000		4
						5000		4 (+2)

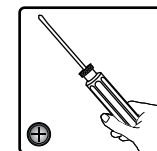
1



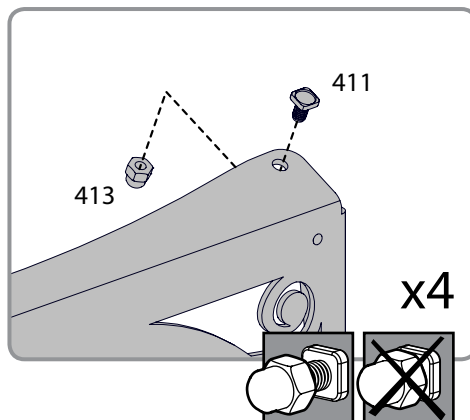
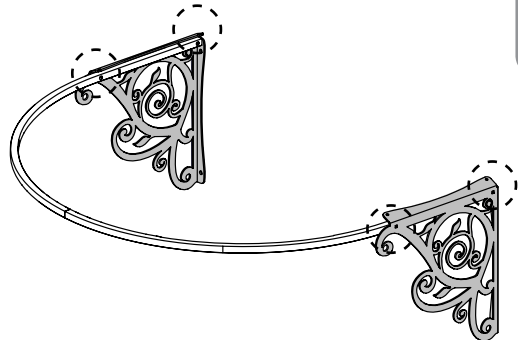
2



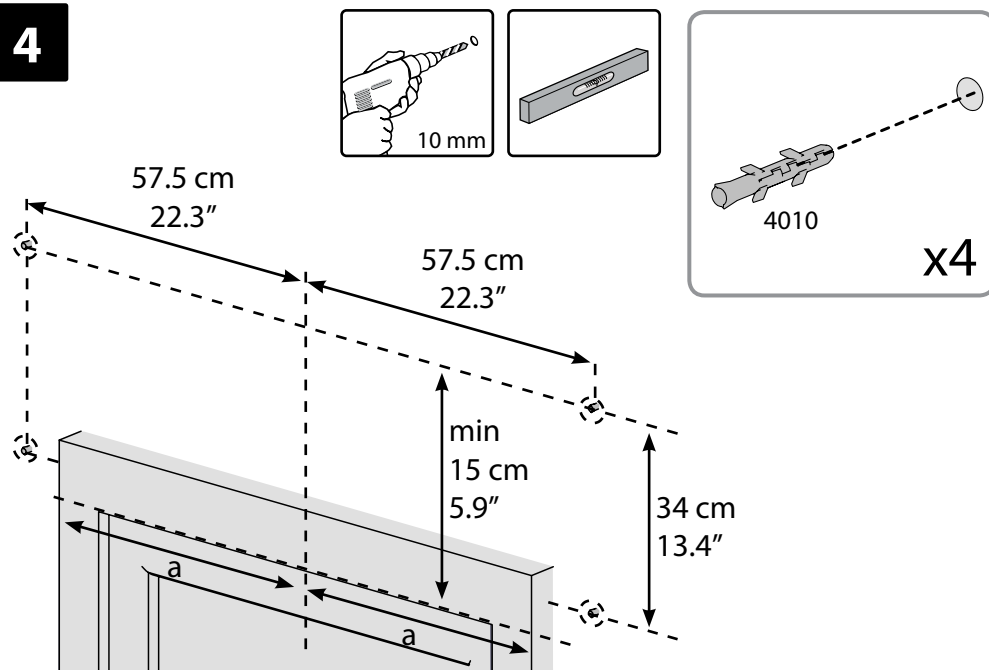
x4



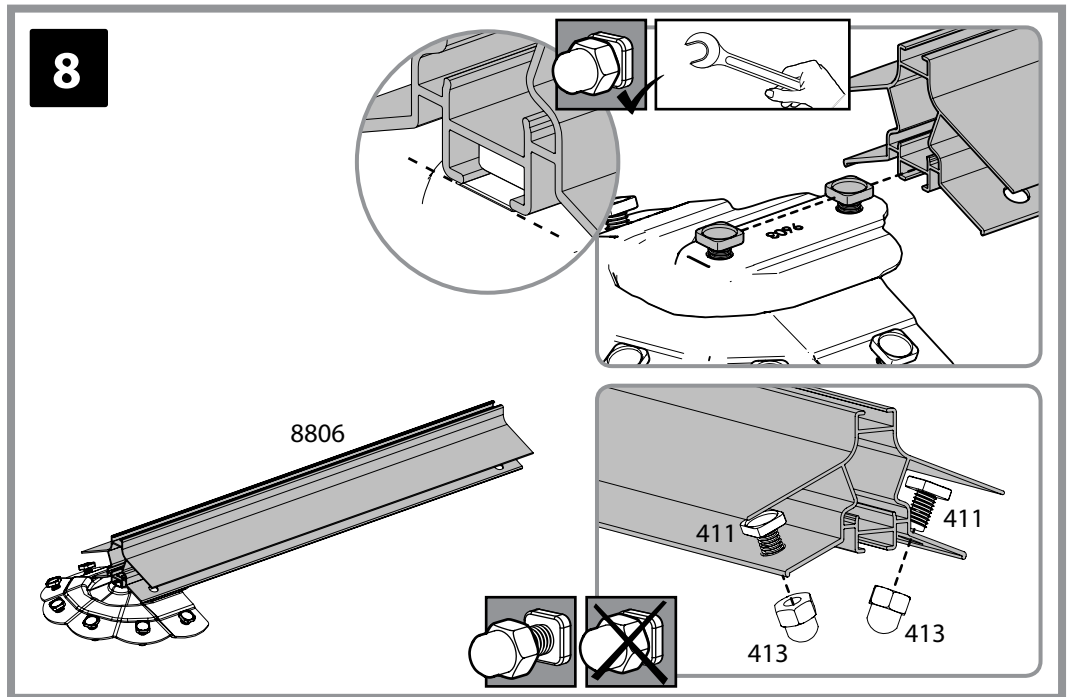
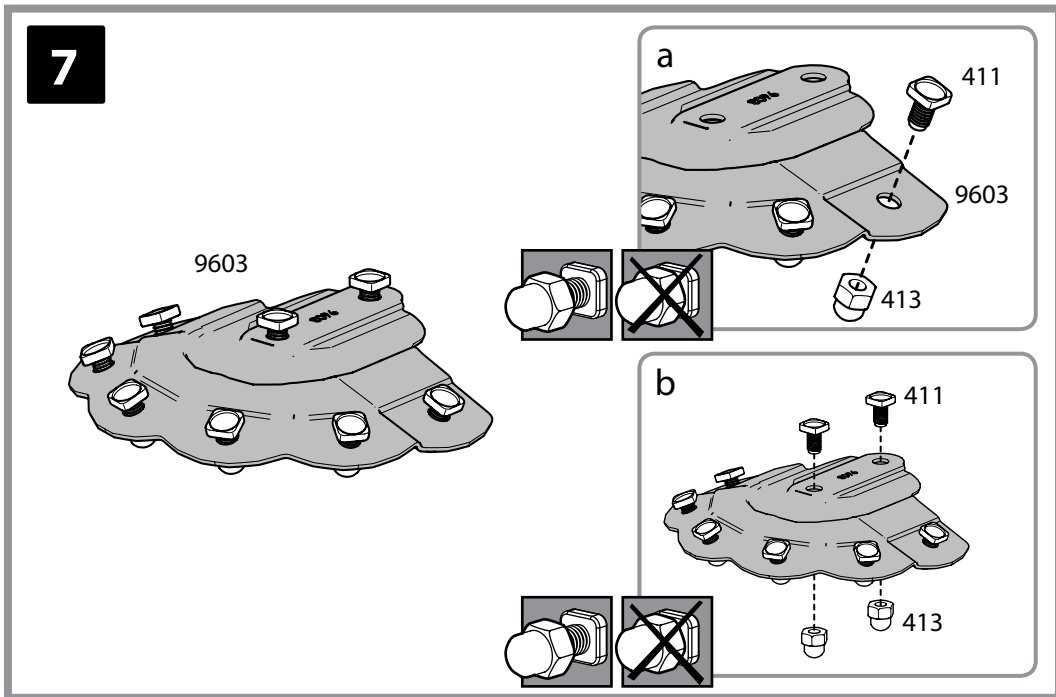
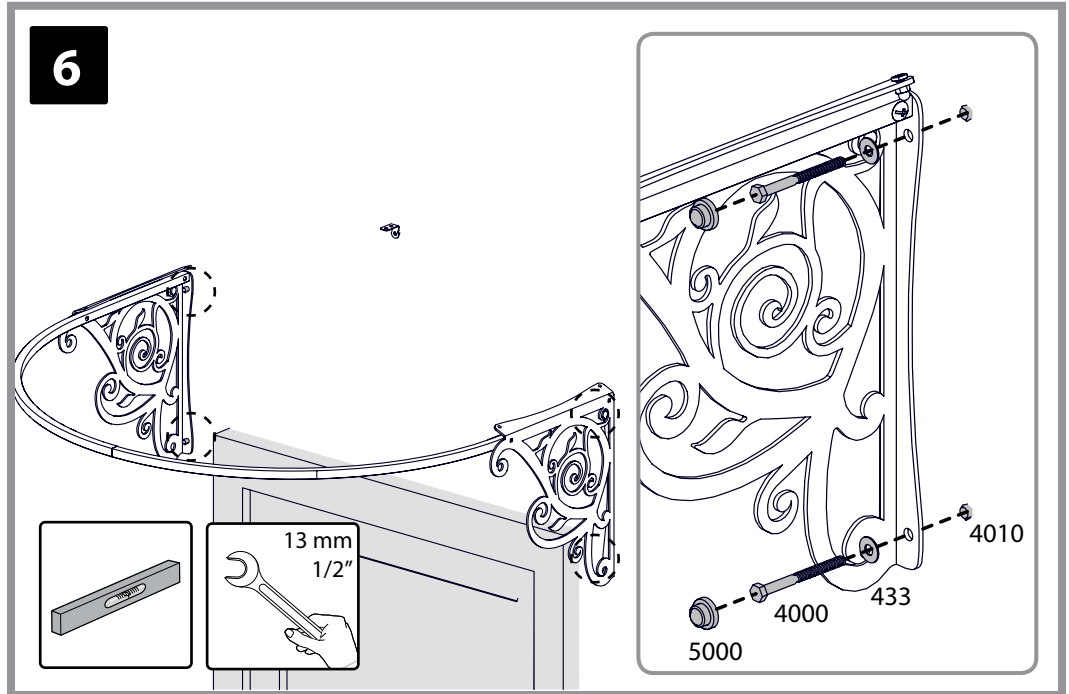
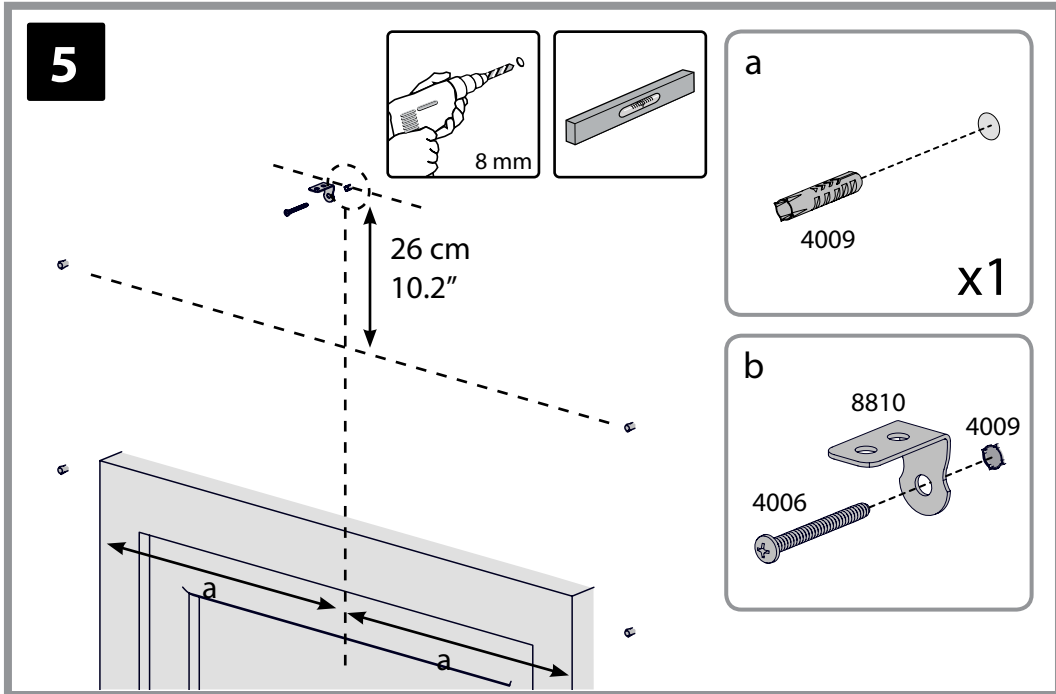
3



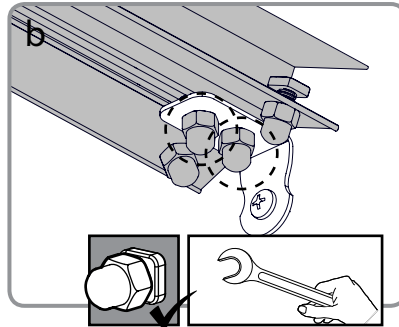
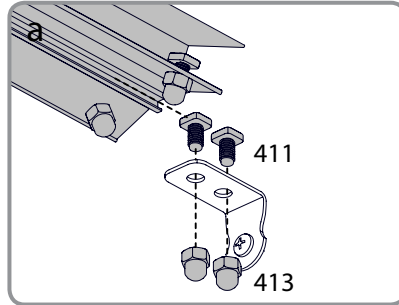
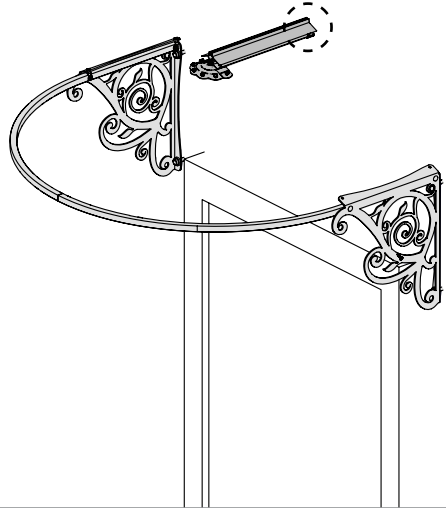
4



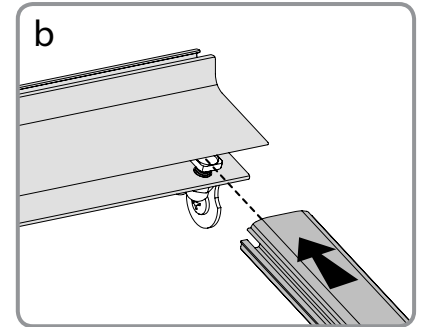
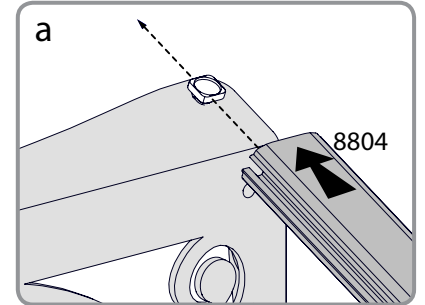
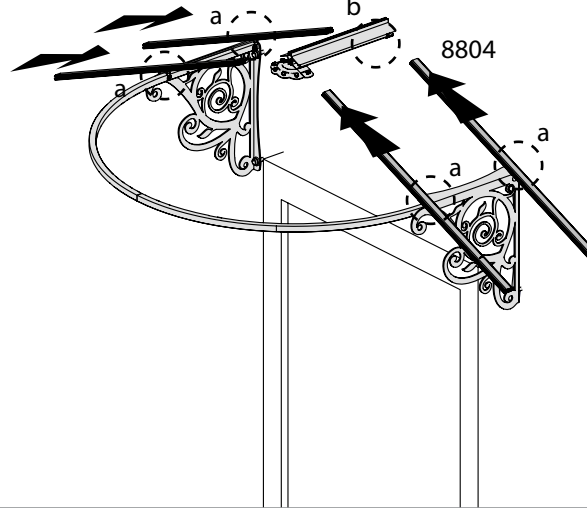




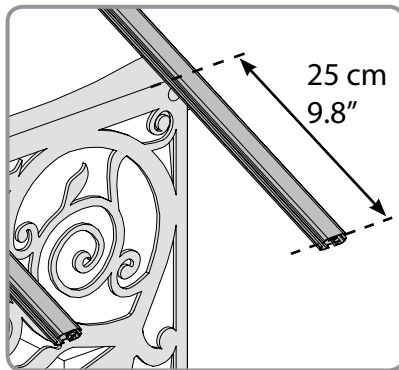
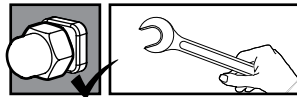
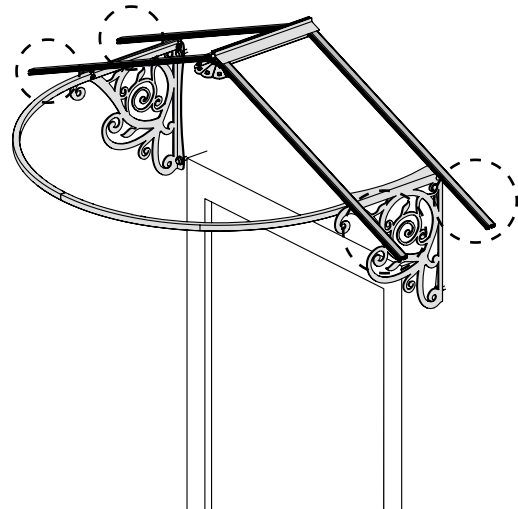
9



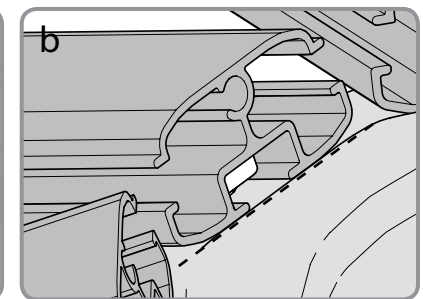
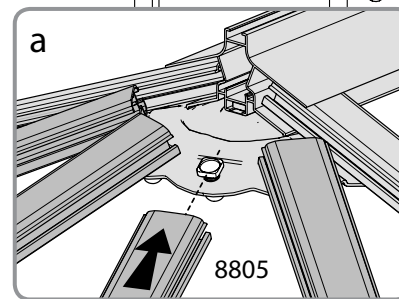
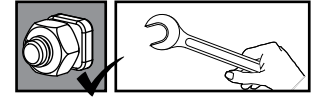
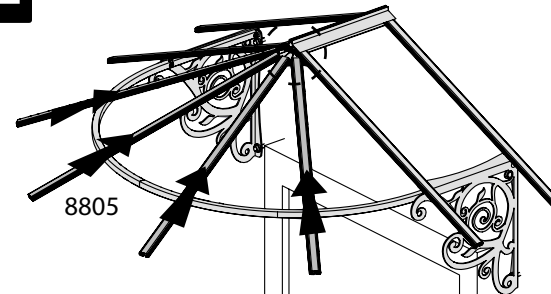
10



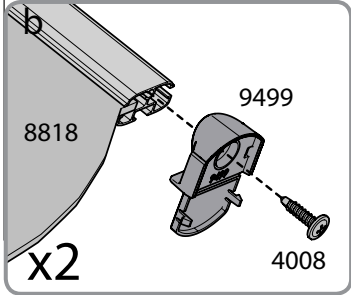
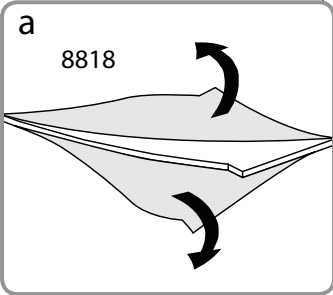
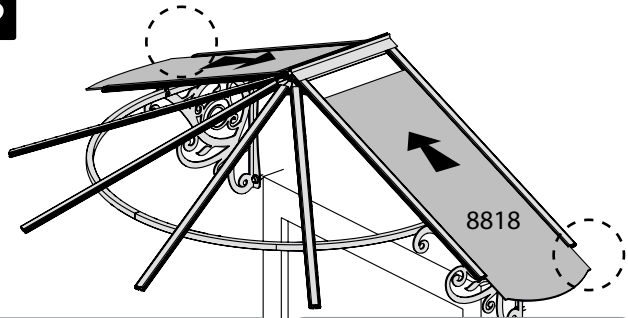
11



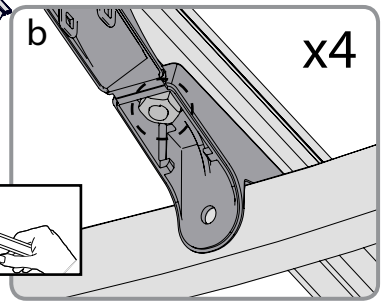
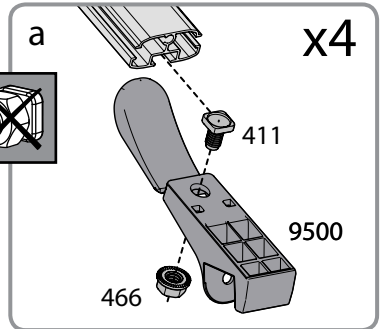
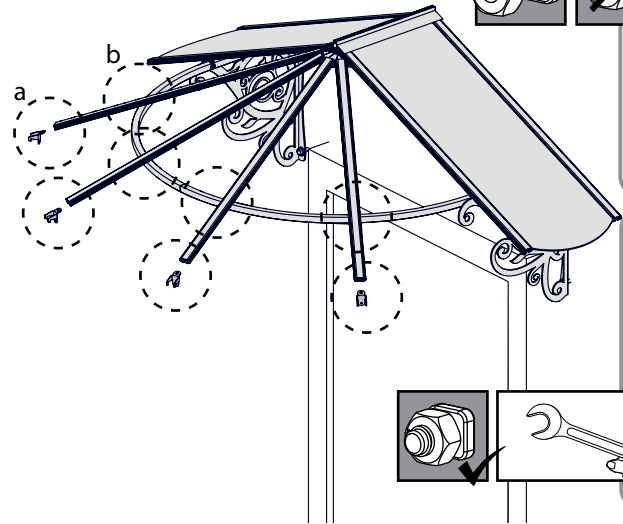
12



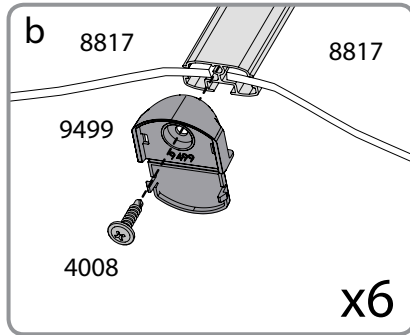
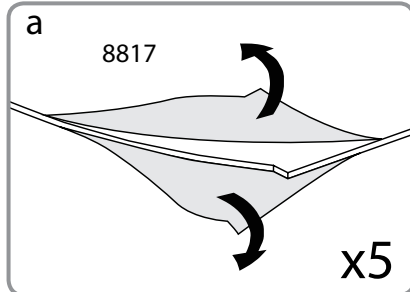
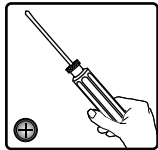
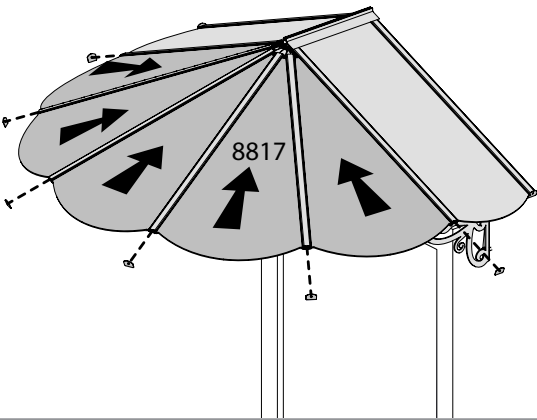
13



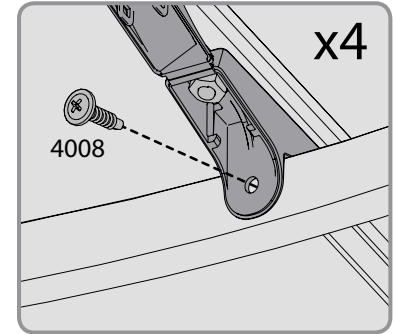
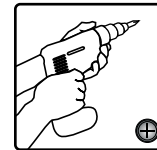
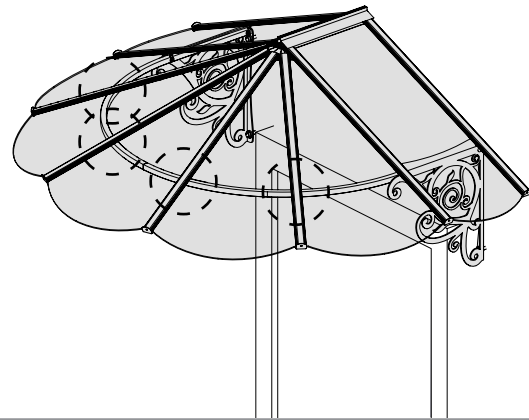
14



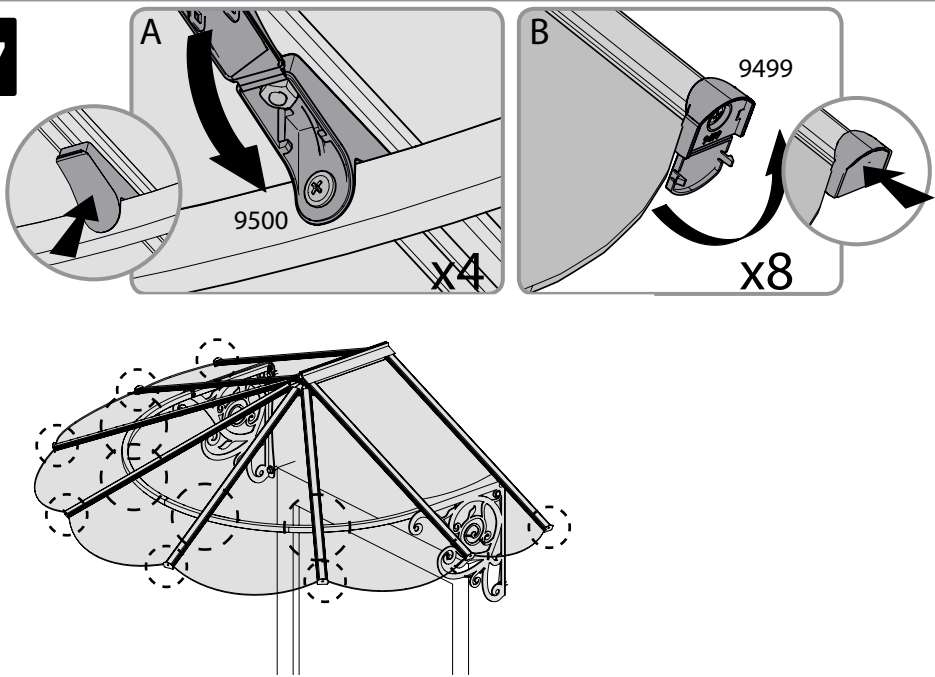
15



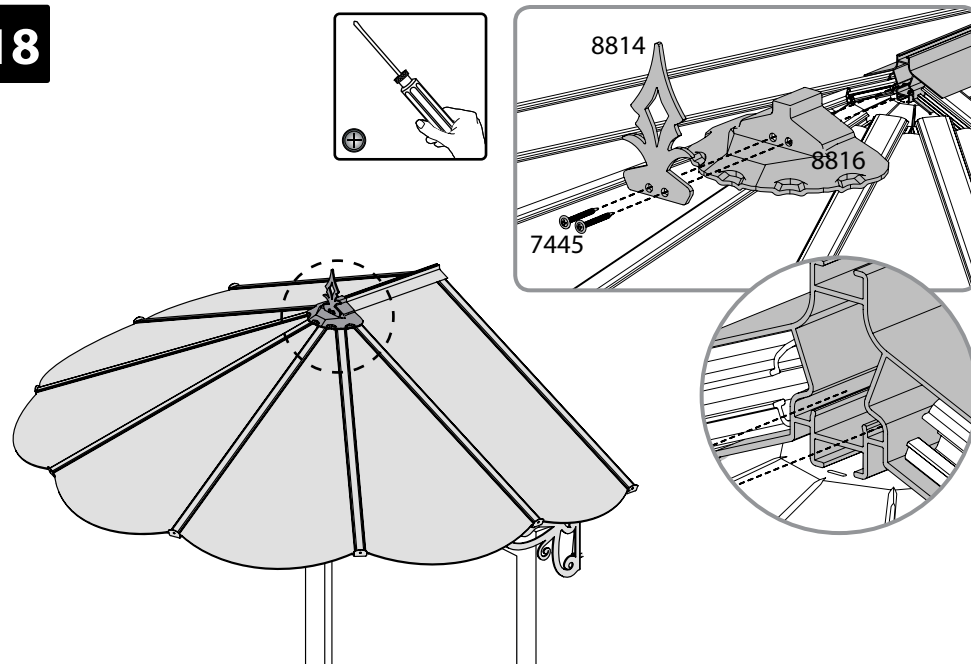
16



17



18



## Palram's 3 years Limited Warranty

### Product Details: Canopy Door Cover

Palram Applications (1995) Ltd (Company number: 512106824) whose registered office is at Teradion Industrial Park, M.P Misgav 20174, Israel ("Palram") warrants that the product will be free from defects in material or workmanship for a period of 3 years from the original date of purchase subject to the definitions, terms and conditions contained in this warranty.

#### 1. Conditions

- 1.1 This warranty shall be valid only if the product is installed, cleaned, handled and maintained in accordance with Palram's written recommendations.
- 1.2 Without derogating from the above, damage caused by use of force, incorrect handling, inappropriate use, neglectful use or assembly or maintenance, accidents, impact from foreign objects, vandalism, pollutants, alteration, painting, connecting, gluing, sealing not in accordance with the user's manual, or damage resulting from cleaning with incompatible detergents and minor deviations of the product are not covered by this warranty.
- 1.3 This warranty does not apply to damage resulting from "force majeure", which includes but is not limited to, hail, storm, tornado, hurricane, blizzard, flood, fire effects.
- 1.4 This warranty is void if structural parts and components used are not compatible with Palram's written recommendations.
- 1.5 This Warranty applies only to the original purchaser of the product. It does not extend to any other purchaser or user of the product (including, but not limited to, any person who acquires the product from the original purchaser).

#### 2. Claims and Notifications

- 2.1 Every warranty claim must be notified in writing to Palram within 30 days after the discovery of the defective product, enclosing the original sales receipt and this warranty.
- 2.2 The claimant must allow Palram to inspect the product involved and the installation site itself while the product is still in its original position and has not been removed or moved or altered in any way and/or return the product to Palram for testing.
- 2.3 Palram reserves the right to investigate independently the cause of any failure.

#### 3. Compensation

- 3.1 If a claim under this Warranty is properly notified and approved by Palram, the purchaser, at Palram's option, may either (a) purchase a replacement product or part/s; or (b) receive refund of the original product or part/s purchase price, all in accordance with the following schedule:

Period After Purchasing	Replacement Product or Part/s	Refund
From date of purchase up to end of 1 <sup>st</sup> year	Free of charge	100%
End of 1 <sup>st</sup> Year up to end of 2 <sup>nd</sup> year	purchaser will pay 33% of the original purchase price	66%
End of 2 <sup>nd</sup> year up to end of 3 <sup>rd</sup> year	purchaser will pay 66% of the original purchase price	33%

- 3.2 For avoidance of any doubt, calculation for determination regarding compensation for defective part/s, according to the schedule above, will be based on the contribution of the defective part to the original cost of the product. Palram reserves the right to provide substitutions if the product or any part of it is unavailable or obsolete.
- 3.3 This warranty does not cover any costs and expenses of removal and installation of the product or taxes or shipping cost or any other direct or indirect loss(es) which may result from the product failure.

#### 4. General Conditions and Limitations

- 4.1 OTHER THAN HAS BEEN SPECIFICALLY STATED IN THIS WARRANTY, ALL OTHER WARRANTIES, WHETHER EXPRESS OR IMPLIED, INCLUDING ALL IMPLIED WARRANTIES OF MERCHANTABILITY OR FITNESS FOR A PARTICULAR PURPOSE ARE EXCLUDED SO FAR AS THE LAW PERMITS.
- 4.2 EXCEPT WHERE WE HAVE SPECIFICALLY STATED IN THIS WARRANTY, PALRAM SHALL NOT BE LIABLE FOR ANY LOSSES OR DAMAGES THE PURCHASER SUFFERS DIRECTLY, INDIRECTLY, OR AS A CONSEQUENCE OF USING, OR IN ANY OTHER WAY CONNECTED TO THE PRODUCT.
- 4.3 IF PALRAM IS PROHIBITED UNDER ANY APPLICABLE LAW FROM EXCLUDING THE IMPLIED WARRANTIES OF MERCHANTABILITY OR FITNESS FOR A PARTICULAR PURPOSE IN RELATION TO THE PRODUCT, THE DURATION OF ALL SUCH IMPLIED WARRANTIES IS EXPRESSLY LIMITED TO THE DURATION OF THIS WARRANTY OR, IF LONGER, THE MAXIMUM PERIOD REQUIRED BY APPLICABLE LAW.
- 4.4 THE PURCHASER IS SOLELY RESPONSIBLE FOR DETERMINING WHETHER THE HANDLING, STORAGE, ASSEMBLY, INSTALLATION OR USE OF THE PRODUCT IS SAFE AND APPROPRIATE IN ANY LOCATION, FOR ANY GIVEN APPLICATION OR IN ANY GIVEN CIRCUMSTANCE. PALRAM IS NOT RESPONSIBLE FOR ANY DAMAGES OR INJURY TO THE PURCHASER, ANY OTHER PERSON OR ANY PROPERTY RESULTING FROM THE IMPROPER HANDLING, STORAGE, INSTALLATION, ASSEMBLY OR USE OF THE PRODUCT OR THE FAILURE TO FOLLOW THE WRITTEN INSTRUCTIONS REGARDING THE HANDLING, STORAGE, INSTALLATION, ASSEMBLY AND USE OF THE PRODUCT.
- 4.5 UNLESS OTHERWISE EXPRESSLY INDICATED BY PALRAM, THE PRODUCT IS INTENDED FOR NORMAL RESIDENTIAL AND COMMERCIAL USE ONLY. PALRAM IS NOT RESPONSIBLE FOR ANY LOSS, DAMAGE, COST OR EXPENSE RESULTING FROM ANY USE OF THE PRODUCT FOR ANY PURPOSE THAT IS NOT RECOMMENDED BY THE WRITTEN INSTRUCTIONS OR THAT IS NOT PERMITTED BY ANY APPLICABLE LEGISLATION OR OTHER CODES IN EFFECT IN THE LOCATION WHERE THE PURCHASER WILL USE THE PRODUCT.

EN

## 3 Jahre beschränkte Garantie von Palram

### Angaben zum Produkt: Vordach - Türvordach

Palram Applications (1995) Ltd (Firmennummer: 512106824) mit Sitz in Teradion Industrial Park, M.P Misgav 20174, Israel („Palram“) garantiert, dass das Produkt für einen Zeitraum von 3 Jahren ab dem Kaufdatum frei von Mängeln in Material und Verarbeitung wird, und den Definitionen, Begriffen und Bedingungen die in dieser Garantie enthalten sind unterliegt.

#### 1. Bedingungen

- 1.1 Diese Garantie ist nur gültig, wenn das Produkt in Übereinstimmung mit den schriftlichen Empfehlungen von Palram installiert, gereinigt, behandelt und gepflegt ist.
- 1.2 Ohne Abweichung von oben genannten, Schäden, die durch Anwendung von Gewalt, unsachgemäße Behandlung, unsachgemäße Verwendung, nachlässige Nutzung, Montage oder Wartung, Unfälle, Auswirkungen von Fremdkörpern, Vandalismus, Verschmutzung, Veränderung, Malerei, Verbinden, Kleben und Dichten, nicht in Übereinstimmung mit der Bedienungsanleitung, verursacht werden, oder Schäden, die bei Reinigung mit inkompatiblen Reinigungsmitteln entstehen, so wie geringfügige Abweichungen des Produkts, werden durch diese Garantie nicht abgedeckt.
- 1.3 Diese Garantie gilt nicht für Schäden, die durch „höhere Gewalt“ verursacht werden (beinhaltend aber nicht beschränkt auf: Hagel, Sturm, Tornado, Hurrikan, Schneesturm, Überschwemmungen, Feuer Auswirkungen).
- 1.4 Diese Garantie erlischt, falls Bauteile und Komponente, die nicht mit den schriftlichen Empfehlungen von Palram kompatibel sind, verwendet werden.
- 1.5 Diese Garantie gilt ausschließlich für den ursprünglichen Käufer des Produkts. Sie erweitert sich nicht auf keine anderen Käufer oder Benutzer des Produkts (einschließlich, aber nicht beschränkt auf irgendeine andere Person die das Produkt von den ursprünglichen Käufer erwirbt).

#### 2. Ansprüche und Mitteilungen

- 2.1 Jeder Gewährleistungsanspruch muss Palram innerhalb von 30 Tagen nach Entdeckung des fehlerhaften Produkts schriftlich vorgelegt werden. Hierzu reichen Sie bitte auch den Original-Kaufbeleg und diese Garantie mit ein.
- 2.2 Der Antragsteller muss Palram erlauben den betroffenen Produkt und den Aufstellungsort selbst zu überprüfen, während das Produkt noch in seiner ursprünglichen Position ist und nicht entfernt oder verschoben oder in irgendeiner Weise verändert wurde, und/oder den Produkt an Palram zum Testen zu senden.
- 2.3 Palram behält sich das Recht vor die Fehlerursachen unabhängig zu untersuchen.

#### 3. Entschädigung

- 3.1 Ist ein Anspruch gemäß dieser Garantie ordnungsgemäß angemeldet und bei Palram genehmigt worden, kann der Käufer, nach eigenem Ermessen von Palram, entweder (a) ein Ersatzprodukt oder Teil/e erwerben; oder (b) eine Erstattung des ursprünglichen Produkt oder Teil/e Kaufpreises erhalten, alles in Übereinstimmung mit dem folgendem Schema:

Zeitraum nach Erwerbung	Ersatzprodukt bzw. Ersatzteil/e	Rückerstattung
Ab Kaufdatum bis zum Ende des 1. Jahr	Kostenlos	100%
Ende des 1. Jahr bis zum Ende des 2. Jahr	Käufer zahlt 33% des ursprünglichen Kaufpreises	66%
Ende des 2. Jahr bis zum Ende des 3. Jahr	Käufer zahlt 66% des ursprünglichen Kaufpreises	33%

- 3.2 Um jegliche Zweifel auszuschließen, wird sich die Berechnung für die Bestimmung über Entschädigungen für defekte Teil/e, entsprechend der obigen Schema, auf dem Beitrag des defekten Teils an den ursprünglichen Kosten des Produktes beruhen. Palram behält sich das Recht vor für ein Ersatz zu sorgen, falls der Produkt oder ein Teil davon nicht verfügbar oder veraltet ist.
- 3.3 Diese Garantie erstreckt sich nicht auf Kosten und Ausgaben für Aus- und Einbau des Produkts oder Steuern oder Versandkosten oder sonstige direkte oder indirekte Verlust/e die sich von einem Produktfehler ergeben können.

#### 4. Allgemeine Bedingungen und Einschränkungen

- 4.1 ANDERS ALS BESONDERS IN DIESER GARANTIE ANGEGBEN, ALLE ANDEREN GARANTIE, OB AUSDRÜCKLICH ODER IMPLIZIT, EINSCHLIESSLICH ALLER EINGESCHLOSSENEN GARANTIELEISTUNGEN DER MARKTGÄNGIGKEIT ODER EIGNUNG FÜR EINEN BESTIMMTEN ZWECK SIND SO WEIT DIES RECHTLICH MÖGLICH IST AUSGESCHLOSSEN.
- 4.2 AUSSER ALS AUSDRÜCKLICH IN DIESER GARANTIE ANGEGBEN, HAFTET PALRAM NICHT FÜR IRGENDWELCHE VERLUSTE ODER SCHÄDEN DIE DER KÄUFER, DIREKT ODER INDIREKT ODER ALS FOLGE DER NUTZUNG ODER IN IRGENDWELCHEN ANDEREN MIT DEM PRODUKT VERBUNDENEN WEISE LEIDET.
- 4.3 FALLS PALRAM EIN AUSSCHLUSS DER STILLSCHWEIGENDEN GARANTIE DER MARKTGÄNGIGKEIT ODER EIGNUNG FÜR EINEN BESTIMMTEN ZWECK IN BEZUG AUF DAS PRODUKT NACH GELTENDEM RECHT NICHT GESTATTET IST, WIRD DIE DAUER ALLER SOLCHEN GARANTIE AUSDRÜCKLICH AUF DIE DAUER DIESER GARANTIE BESCHRÄNK, ODER FALLS LÄNGER, AUF DIE GESETZLICH VORGESCHRIEBENE HÖCHSTDAUER.
- 4.4 DER KÄUFER IST ALLEIN DAFÜR VERANTWORTLICH FESTZUSTELLEN, OB DIE HANDHABUNG, LAGERUNG, MONTAGE, INSTALLATION ODER VERWENDUNG DES PRODUKTS AN BELIEBIGEN STANDORT UND FÜR JEDE GEGEBENE ANWENDUNG ODER SITUATION, SICHER UND ANGEMESSEN IST. PALRAM IST NICHT VERANTWORTLICH FÜR SCHÄDEN ODER VERLETZUNGEN DES KÄUFERS, ANDERER PERSONEN ODER DES EIGENTUMS, DIE IN FOLGE EINER UNSACHGEMÄSSEN HANDHABUNG, LAGERUNG, EINBAU, MONTAGE ODER NUTZUNG DES PRODUKTS ODER DURCH NICHTBEACHTUNG DER ANWEISUNGEN ZUR HANDHABUNG, LAGERUNG, EINBAU, MONTAGE UND NUTZUNG DES PRODUKTES ENTSTANDEN SIND.
- 4.5 DIE WARE IST BESTIMMT AUSSCHLIESSLICH ZUR NORMALEN PERSÖNLICHEN UND KOMMERZIELLEN NUTZUNG, SOFERN NICHT AUSDRÜCKLICH ETWAS ANDERES DURCH PALRAM VEREINBART WURDE. PALRAM HAFTET NICHT FÜR VERLUSTE, SCHÄDEN, KOSTEN ODER AUSGABEN, DIE AUS EINER NICHT VON DEN ANWEISUNGEN EMPFOHLENE VERWENDUNG DES PRODUKTS ZU IRGENDINEM ZWECK ENTSTEHEN ODER DIE VON KEINEM GELTENDEM RECHTSVORSCHRIFTEN ODER ANDEREN CODES ERLAUBT SIND DIE AN DEM ORT WO DER KÄUFER DEN PRODUKT BENUTZEN WIRD IN KRAFT SIND.

DE

## Garantie limitée à 3 ans de Palram

FR

### Détails du produit: Marquise - Couverture pour de létrée

Palram Applications (1995) Ltd (Compagnie n° 512106824) dont le siège social est adressé au Parc Industriel Teradion, M.P. Misgav 2017400, Israël ("Palram") garantit que le Produit n'a aucun défaut de matériel ou de manufacture pour une période de 3 ans à dater de la date d'acquisition, conformément aux définitions et conditions incluses dans cette garantie.

#### I. Garanties légales

##### 1. Garantie de défaut caché

- 1.1 Conformément à l'article 1641 du Code Civil, l'acheteur est en droit de mettre en œuvre la garantie pour vice caché dans un délai de 2 ans au plus tard à compter de la découverte du défaut.
- 1.2 Afin de bénéficier de cette garantie contre les défauts cachés, l'acheteur doit fournir (i) une preuve d'achat, (ii) la preuve que le défaut du produit était caché et existant au moment de l'achat du produit, et (iii) qu'un tel défaut rend le produit impropre à l'usage auquel il est destiné ou qu'il altère tellement l'utilisation du produit que l'acheteur ne l'aurait pas acheté, ou aurait seulement payé un prix moindre pour cela, aurait il/ elle connu de tels défauts.
- 1.3 Conformément à l'article 1644 du Code civil, l'acheteur a le choix entre retourner le produit aux frais de Palram et se faire rembourser le prix, ou garder le produit et se faire rembourser une partie du prix.

##### 2. Garantie de conformité

- 1.1 En application des articles L.217-4 et suivants. du Code de la consommation, le produit doit, au moment de la livraison, être conforme au contrat. Toute réclamation relative à un défaut de conformité du produit doit être présentée dans un délai de deux ans au plus tard à compter de la livraison du produit.
- 1.2 Afin de bénéficier de cette garantie de conformité, l'acheteur doit fournir une preuve d'achat.
- 1.3 En application de l'article L. 217-9 du Code de la consommation, en cas de défaut de conformité du produit, l'acheteur peut choisir entre la réparation et le remplacement du produit.. Palram peut néanmoins choisir de ne pas procéder conformément au choix de l'acheteur si ce choix entraîne un coût manifestement disproportionné par rapport à l'autre option, compte tenu de la valeur du produit ou de la gravité du défaut. Palram procéderait alors avec l'option non choisie par l'acheteur, à moins que cela s'avère impossible.
- 1.5 Si aucune réparation ou remplacement du produit n'est possible, l'acheteur peut retourner le produit et obtenir le remboursement du prix ou garder le produit et obtenir le remboursement d'une partie du prix. La même option s'appliquerait également (i) si la solution demandée, proposée ou convenue conformément à l'article 1.3 ne peut être mise en œuvre dans le mois suivant la demande de l'acheteur, ou (ii) si cette solution ne peut être mise en œuvre sans inconvénient majeur pour l'acheteur compte tenu de la nature du produit et de son usage prévu. La vente ne sera toutefois pas annulée si le défaut de conformité est mineur.

Ces garanties légales s'appliquent quelle que soit la garantie commerciale définie ci-dessous.

#### II. Garantie commerciale

##### 1. Conditions

- 1.1 Cette garantie ne sera valide que si le produit est installé, nettoyé, manipulé et entretenu conformément aux recommandations écrites de Palram.
- 1.2 Sans déroger de ce qui est susdit, tout dommage causé par usage de la force, une mauvaise manipulation, un usage inapproprié, une utilisation, un montage ou une maintenance négligente, des accidents, un impact avec d'autres objets étrangers, du vandalisme, des polluants, un dégât, une peinture, connexion, collage, scellage qui n'est pas conforme avec le manuel de l'utilisateur ou tout dommage résultant de son nettoyage avec un détergent incompatible et les moindres déviations du produit ne sont pas couverts par cette garantie.
- 1.3 Cette garantie ne s'applique pas aux dommages résultant d'un acte de force majeure, qui comprend mais n'est pas limité par la grêle, la tempête, une tornade, un ouragan, un blizzard, une inondation ou les effets d'un incendie.
- 1.4 Cette garantie est nulle si des parties de la structure et des composants ne sont pas compatibles avec les recommandations écrites par Palram.
- 1.5 Cette garantie ne s'applique qu'à l'acheteur d'origine du produit. Elle ne s'étend pas à tout autre acquéreur ou utilisateur du produit (y compris mais non limité à toute personne qui acquerrait le produit de son acquéreur d'origine).

##### 2. Réclamations et notifications

- 2.1 Toute réclamation de garantie (autre que les garanties légales énoncées dans la section I. ci-dessus) doit être notifiée par écrit à Palram dans les 30 jours suivant la découverte du produit défectueux, en joignant le reçu original et cette garantie.
- 2.2 Le demandeur doit permettre à Palram d'inspecter le produit impliqué et le site d'installation lorsque le produit est dans son emplacement d'origine et n'a pas été enlevé ou déplacé ni modifié de quelque façon et/ou envoyer le produit à Palram pour vérification (les taxes et frais de ports n'étant pas à la charge du client).
- 2.3 Palram se réserve le droit d'enquêter indépendamment sur la cause de toute panne.

#### 3. Compensation

- 3.1 Si une réclamation sous cette Garantie est convenablement notifiée et approuvée par Palram, l'acheteur, au choix de Palram, peut soit (a) acquérir un Produit de remplacement ou les pièces détachées nécessaires; ou (b) recevoir un remboursement du prix d'achat du Produit d'origine:

Période depuis l'achat	Produit de remplacement ou partie	Remboursement
Jusqu'à un an après l'achat	Gratuit	100%
De la fin de la 1 <sup>ère</sup> année à la fin de la 2 <sup>ème</sup>	L'acquéreur paiera 33% du prix d'achat d'origine	66%
De la fin de la 2 <sup>ème</sup> année à la fin de la 3 <sup>ème</sup>	L'acquéreur paiera 66% du prix d'achat d'origine	33%

#### 4. Conditions générales et limitations

- 4.1 MIS A PART CE QUI A ETE SPECIFIQUEMENT INDIQUE DANS CETTE GARANTIE, TOUTES LES AUTRES GARANTIES, EXPRESSES OU SOUS-ENTENDUES, Y COMPRIS TOUTES LES GARANTIES SOUS-ENTENDUES DE VALEUR MARCHANDE OU D'ADAPTABILITE POUR UN OBJECTIF PARTICULIER SONT EXCLUES POUR AUTANT QUE LA LOI LE PERMET.
- 4.2 MIS A PART LA OU NOUS L'AVONS SPECIFIQUEMENT DECLARE DANS CETTE GARANTIE, PALRAM N'EST PAS RESPONSABLE DE TOUTE PERTE OU DOMMAGE DONT L'ACQUEREUR SOUFFRIRAIT, DIRECTEMENT, INDIRECTEMENT OU EN CONSEQUENCE DE L'UTILISATION DU PRODUIT OU DE TOUTE AUTRE MANIERE LIEE AU PRODUIT.
- 4.3 SI PALRAM N'A PAS LE DROIT SELON LA MOINDRE LOI APPLICABLE D'EXCLURE LES GARANTIES SOUS-ENTENDUES DE VALEUR MARCHANDE OU D'ADAPTABILITE A UNE FIN SPECIFIQUE EN RAPPORT AVEC LE PRODUIT, LA DUREE D'UNE TELLE GARANTIE EST EXPRESSEMENT LIMITEE A CELLE DE CETTE GARANTIE OU, SI ELLE EST PLUS LONGUE, A LA PERIODE MAXIMALE EXIGEE PAR LA LOI.
- 4.4 L'ACHETEUR EST LE SEUL RESPONSABLE DANS LA DETERMINATION SI LA MANIPULATION, LE STOCKAGE, LE MONTAGE, L'INSTALLATION OU L'UTILISATION DU PRODUIT EST SURE ET APPROPRIEE POUR TOUT ENDROIT, POUR TOUTE APPLICATION DONNEE OU DANS TOUTE CIRCONSTANCE DONNEE. PALRAM N'EST PAS RESPONSABLE DE TOUT DOMMAGE OU BLESSURE CAUSE A L'ACHETEUR, TOUTE AUTRE PERSONNE OU BIEN RESULTANT D'UNE MANIPULATION, UN STOCKAGE, UNE INSTALLATION, UN MONTAGE OU UNE UTILISATION DU PRODUIT OU UN MANQUE A SUIVRE LES INSTRUCTIONS ECRITES CONCERNANT LA MANIPULATION, LE STOCKAGE, LE MONTAGE, L'INSTALLATION OU L'UTILISATION DU PRODUIT.
- 4.5 SAUF DISPOSITION CONTRAIRE EXPRESSEMENT INDIQUEE PAR PALRAM, LE PRODUIT EST DESTINE UNIQUEMENT A DES USAGES RESIDENTIELS ET COMMERCIAUX NORMAUX. PALRAM N'EST PAS RESPONSABLE DE TOUTE PERTE, DOMMAGE, FRAIS OU DEPENSE RESULTANT D'UNE UTILISATION DU PRODUIT POUR TOUTE FIN QUI N'EST PAS RECOMMANDEE PAR LES INSTRUCTIONS ECRITES OU QUI N'EST PAS PERMISE PAR LA MOINDRE LOI OU AUTRES CODES APPLICABLES DANS L'ENDROIT OU L'ACQUEREUR UTILISERAIT LE PRODUIT.

FR

## Garantía limitada de 3 años de Palram

### Angaben zum Produkt: Toldo para puertas

ES

Palram Applications (1995) Ltd (Número de la compañía: 512106824) cuya oficina registrada se encuentra en Teradion Industrial Park, M.P Misgav 20174, Israel ("Palram") garantiza que el Producto no tendrá defectos de material o de fabricación durante un periodo de 3 años desde la fecha de compra original sujeto a las definiciones, términos y condiciones contenidos en esta garantía.

#### 1. Condiciones

- Esta garantía solo será válida si el Producto es instalado, limpiado, manipulado y mantenido de acuerdo a las recomendaciones por escrito de Palram.
- Sin derogar lo anterior, los daños causados por el uso de la fuerza, manipulación incorrecta, uso inapropiado, uso o montaje o mantenimiento negligentes, accidentes, impacto de objetos extraños, vandalismo, contaminantes, alteración, pintado, conexión, pegado, sellado no de acuerdo al manual del usuario, o daños resultantes de la limpieza con detergentes incompatibles y desviaciones menores del Producto no están cubiertos por esta garantía.
- Esta garantía no se aplica a daños resultantes de "fuerza mayor", que incluye entre otros, granizo, tormenta, tornado, huracán, ventisca, inundación, efectos del fuego.
- Esta garantía es nula si los componentes o piezas estructurales utilizados no son compatibles con las recomendaciones escritas de Palram.
- Esta garantía se aplica solamente al comprador normal del Producto. No se extiende a cualquier otro comprador o usuario del Producto (incluyendo, entre otros, cualquier persona que adquiera el Producto desde el comprador original).

#### 2. Reclamaciones y notificaciones

- Toda reclamación de la garantía debe ser notificada por escrito a Palram lo antes que sea posible razonablemente después de descubrir el Producto defectuoso, adjuntando el tique de venta original y esta garantía.
- El reclamante debe permitir a Palram inspeccionar el Producto pertinente y el sitio de la instalación en sí mismo mientras el Producto está todavía en su posición original y no se ha retirado ni movido o alterado de ningún modo y/o devolver el Producto a Palram para evaluarlo.
- Palram se reserva el derecho a investigar la causa de cualquier fallo de forma independiente.

#### 3. Compensación

- Si una reclamación bajo esta Garantía se notifica apropiadamente y es aprobada por Palram, el comprador, según considere Palram, puede o bien (a) comprar un Producto o pieza/s de recambio; o (b) recibir el reembolso del precio de compra del Producto o la pieza o piezas, todo de acuerdo al siguiente calendario:

El periodo tras la compra	Reembolso del Producto o Pieza /s	Recambio Según
Desde la fecha de compra hasta el final del primer año	Sin costes	100%
Fin del 1.er año hasta el final del 2.º año	El comprador pagará el 33% del precio original de compra	66%
Fin del 2.º año hasta el final del 3.er año	El comprador pagará el 66% del precio original de compra	33%

- Para evitar cualquier duda, el cálculo de la determinación de la compensación por pieza/s defectuosas, según el calendario de arriba, se basará en la contribución de la pieza defectuosa al coste original del Producto. Palram se reserva el derecho de proporcionar sustituciones si el Producto o cualquier pieza del mismo no está disponible o es obsoleta.
- Esta garantía no cubre ningún coste ni gasto de la retirada e instalación del Producto o impuestos o gastos de envío ni cualquier otra pérdida/s directa o indirecta que pueda resultar del defecto del Producto.

#### 4. Condiciones generales y limitaciones

- APARTE DE LO QUE SE HA AFIRMADO ESPECÍFICAMENTE EN ESTA GARANTÍA, TODAS LAS DEMÁS GARANTÍAS, TANTO EXPRESAS COMO IMPLÍCITAS, INCLUYENDO TODAS LAS GARANTÍAS IMPLÍCITAS DE COMERCIABILIDAD O IDONEIDAD PARA UN PROPÓSITO EN PARTICULAR SE EXCLUYEN EN LA EXTENSIÓN EN QUE LO PERMITA LA LEY.
- EXCEPTO DONDE LO HAYAMOS DECLARADO ESPECÍFICAMENTE EN ESTA GARANTÍA, PALRAM NO SERÁ RESPONSABLE DE CUALQUIER PÉRDIDA O DAÑO QUE SUFRA EL COMPRADOR DIRECTAMENTE, INDIRECTAMENTE O COMO CONSECUENCIA DE UTILIZAR EL PRODUCTO O EN CONEXIÓN DE CUALQUIER MODO CON EL MISMO.
- SI SE PROHIBE A PALRAM, BAJO CUALQUIER LEY APLICABLE, EXCLUIR LAS GARANTÍAS IMPLÍCITAS DE COMERCIABILIDAD O IDONEIDAD PARA UN PROPÓSITO EN PARTICULAR CON RELACIÓN AL PRODUCTO, LA DURACIÓN DE DICHAS GARANTÍAS IMPLÍCITAS SE LIMITA EXPRESAMENTE A LA DURACIÓN DE ESTA GARANTÍA, O SI ES MÁS TIEMPO, EL PERIODO MÁXIMO REQUERIDO POR LA LEY APLICABLE.
- EL COMPRADOR ES RESPONSABLE ÚNICAMENTE DE DETERMINAR SI LA MANIPULACIÓN, ALMACENAMIENTO, MONTAJE, INSTALACIÓN O USO DEL PRODUCTO ES SEGURO Y APROPIADO EN CUALQUIER UBICACIÓN, PARA CUALQUIER APLICACIÓN DADA O EN CUALQUIER CIRCUNSTANCIA DADA. PALRAM NO ES RESPONSABLE POR CUALQUIER DAÑO O LESIÓN DEL COMPRADOR, CUALQUIER OTRA PERSONA O CUALQUIER PROPIEDAD QUE RESULTE DE LA MANIPULACIÓN, ALMACENAMIENTO, INSTALACIÓN, MONTAJE O USO INADECUADOS DEL PRODUCTO O NO SEGUIR LAS INSTRUCCIONES ESCRITAS ACERCA DE LA MANIPULACIÓN, ALMACENAMIENTO, INSTALACIÓN, MONTAJE Y USO DEL PRODUCTO.
- A MENOS QUE SE INDIQUE EXPRESAMENTE LO CONTRARIO POR PALRAM, EL PRODUCTO ESTÁ PREVISTO SOLO PARA USO RESIDENCIAL Y COMERCIAL. PALRAM NO ES RESPONSABLE POR NINGUNA PÉRDIDA, DAÑO, COSTE O GASTO RESULTANTE DE CUALQUIER USO DEL PRODUCTO PARA CUALQUIER PROPÓSITO QUE NO ESTÉ RECOMENDADO POR LAS INSTRUCCIONES ESCRITAS O QUE NO ESTÉ PERMITIDO POR CUALQUIER LEGISLACIÓN APLICABLE U OTROS CÓDIGOS EN VIGOR EN LA UBICACIÓN DONDE USARÁ EL PRODUCTO EL COMPRADOR.

## אחריות מוגבלת ל-3 שנים של פרם - גגון

HE

פרם אפליקציות (1995) בע"מ (פ. 512106824), אשר משרדיה נמצאים בפארק תעשיות תרדיון, ד.ג. משגב 201740, ישראל ("פרם") תהא אחראית לטיפול בפגמים בלתי צפויים שמקורם בחומרים וטובי העבודה למשך 3 שנים מתאריך הרכישה המקורי, בכפוף להגדרות, ההנאים וההתניות הכלולים בכתב אחריות זה. פרם שומרת לעצמה הזכות לשנות את מגוון המוצרים שברשותה, או חלקי החילוף שלהם, או להוציאם מהמגוון.

#### 1. תנאים

- אחריות זו תהא תקפה רק אם המוצר הותקן, מנוקה, מטופל ומתוחזק בהתאם להמלצות הכתובות של פרם.
- בלו לפגוע או להפחית מערך האמור לעיל, נזק אשר נגרם עקב שימוש בכוח, טיפול שגוי, שימוש שאינו הולם, שימוש, הרכבה, או תחזוקה רשלניים, מכה מעצמים זרים, ונדליוס, חומרים מזוהמים, שינוי, צביעה, חיבור, הדבקה או נזק אשר נגרם עקב ניקוי באמצעות חומרי ניקוי שאינם מתאימים, וטטיות קטנות במוצר, אינם מוכישים על ידי כתב אחריות זה.

#### למען הסר ספק, האחריות כפופה לתנאים הבאים:

- הפגם לא נגרם כתוצאה משימוש שאינו הולם או משימוש, הרכבה או תחזוקה רשלניים, תאונות או מכה מעצמים זרים.
- הפגם לא נגרם בדרך או ברשלנות חמורה.
- השימוש במוצר או בחלקיו היה סביר ורגיל ונעשה בהתאם להוראות פרם.
- הפגם אינו נובע מבלאי סביר עקב שימוש רגיל.
- לא נעשה ניסיון לתקון הפגם על ידי גורם כלשהו מלבד נציג מוסמך מטעם פרם או בהתאם להוראות פרם.
- הפגם לא נגרם כתוצאה משימוש בחומר לא מתאים, חומר מזוהם, צביעה, הדבקה, נזק שנגרם כתוצאה משימוש בחומרי ניקוי שאינם מתאימים.
- במוצרים להרכבה עצמית - הפגם לא נגרם במהלך הרכבת המוצר או כתוצאה מהרכבה לא נכונה.
- הפגם לא נגרם במהלך הובלה עצמית של המוצר.
- הפגם לא נגרם כתוצאה משינוי שנעשה במוצר.
- הפגם אינו נגרם כתוצאה מכוח עליון לרבות אך לא רק סופות רוח, ברד, טורנדו, הוריקן, סופות שלג, הצפות, שריפות ונזקי שמש.

- אחריות זו בטלה אם רכיבים וחלקים קונסטרוקטיביים כלשהם שנעשה בהם שימוש אינם תואמים את ההמלצות הכתובות של פרם.
- כתב אחריות זה חל רק על הקונה המקורי של המוצר. הוא אינו עובר אל קונים או משתמשים אחרים במוצר (לרבות אך לא מוגבל לכל אדם אשר רוכש או מקבל את המוצר לרשותו מידי הקונה המקורי).

#### 2. תביעות והודעות

- יש להודיע בכתב על כל פנייה במסגרת כתב האחריות תוך 30 יום ממועד גילוי הפגם במוצר, בצירוף קבלת הרכישה המקורית וכתב אחריות זה ("להלן: "פנייה במסגרת כתב האחריות").
- התובע חייב לאפשר לפרם לבדוק את המוצר האמור ואת אתר ההתקנה עצמו כאשר המוצר נמצא עדיין במימקומו המקורי, ולא הוסר או הוזז ממקומו או שונה באופן כלשהו, ו/או להחזיר את המוצר לפלרם לצורך בדיקתו.
- פרם שומרת לעצמה את הזכות לחקור באופן עצמאי את הגורם לכל כשל או תקלה.

#### 3. תשלום

- אם פניה במסגרת כתב האחריות נמסרה כהלכה לפלרם ואושרה על ידה, הקונה רשאי, לפי בחירת פרם, (א) לרכוש מוצר חלופי או חלפים, או (ב) לקבל החזר תמורת המוצר המקורי או מחיר הקנייה של החלפים, וכל זאת בהתאם לאמור בפירוט הבא:

תקופה שלאחר הרכישה	מוצר חלופי או חלפים	החזר
מתאריך הרכישה ועד לסוף השנה הראשונה	בחנים (ללא עלות)	100%
מסוף השנה הראשונה ועד לסוף השנה השנייה	הקונה ישלם 33% ממחיר הרכישה המקורי	66%
מסוף השנה השנייה ועד לסוף השנה השלישית	הקונה ישלם 66% ממחיר הרכישה המקורי	33%

- למען הסר ספק, החישוב לקביעת התשלום המגיע לקונה תמורת חלקים פגומים, בהתאם לפירוט שצויין לעיל, יתבסס על חלקו של החלק הפגום בעלות המקורית של המוצר. פרם שומרת לעצמה את הזכות לספק תחליפים במקרה שהמוצר או חלק כלשהו ממנו אינם זמינים או מישנים.
- כתב אחריות זה אינו מכסה עליות הוצאה עליונות עקב הרכבת המוצר, וכן מסים ועלויות משלוח או כל הפסד ישיר או עקיף אשר עשוי להיגרם עקב הכשל או התקלה במוצר.

#### 4. תנאים כלליים והגבלות

- פרט למה שצויין במפורש בכתב אחריות זה, כל ההתחייבויות האחרות, בין אם מפורשות ובין אם משתמעות, לרבות כל ההתחייבויות המשתמעות לסחירות או התאמה לשימוש ספציפי, אינן כלולות בכתב אחריות זה ככל שמתיר החוק.
- למעט היכן שציינו זאת במפורש בכתב אחריות זה, פרם לא תישא באחריות להפסדים או נזקים כלשהם לקונה, בין אם ישירים, בין אם עקיפים ובין אם כתוצאה מהשימוש במוצר, ובכל אופן אחר שקשור למוצר.
- אם החוק החל אוסר על פרם לשלול התחייבות משתמעת לסחירות או התאמה לשימוש ספציפי הנוגעות למוצר, משך ההתחייבות המשתמעת לאמורה יוגבל באופן מפורש למשך האחריות המוגדר בכתב אחריות זה, או אם הוא ארוך יותר, למשך התקופה המרבית הנדרשת על פי חוק.
- הקונה נושא באחריות בעדעתי לביצוע הטיפול, האחסון, ההרכבה, ההתקנה והשימוש במוצר באופן בטוח והולם בכל מיקום שהוא, עבור כל יישום נתון ובכל נסיבה נתונה. פרם אינה נושאת באחריות לנזקים כלשהם או פגיעה כלשהי לקונה, לאדם אחר כלשהו ולרכוש כלשהו, אשר נגרמו עקב טיפול, אחסון, התקנה, הרכבה ושימוש שאינם הולמים, וכן מאי ביצוע ההוראות הכתובות בנוגע לטיפול, אחסון, התקנה, הרכבה ושימוש במוצר.
- אלא אם כן צוין אחרת באופן מפורש על ידי פרם, המוצר מיועד לשימוש ביתי ומסחרי רגיל בלבד. פרם לא תישא באחריות להפסד, נזק, עלות או הוצאה כלשהם אשר נגרמו עקב שימוש כלשהו במוצר למטרה מומלצת על ידי ההוראות הכתובות, או למטרה שאסורה על פי חוק או דין ישים כלשהו אשר תקפים במיקום בו הקונה מתכוון להשתמש במוצר.

## Begränsningar i Palrams 3-års garanti

### Produktinformation: Canopy Dörr skal

Palram Applications (1995) Ltd (Bolagsnummer: 512106824) vars registrerade huvudkontor har adressen: Teradion Industrial Park, M.P Misgav 20174, Israel ("Palram") garanterar att produkten är felfri avseende material och bearbetning under en period av 3 år från inköpsdagen i enlighet med definitionerna och villkoren i denna garanti.

#### 1. Villkor

- Denna garanti gäller endast produkter som installerats, skötts, underhållits och hållits rena enligt anvisningarna i Palrams handbok.
- Ovan nämnda garanti gäller inte vid skador till följd av alltför kraftig användning, fel eller olämplig användning, vårdslös installering, vårdslöst bruk eller underhåll, missöden, skador som främmande föremål gett upphov till, skadegörelse, smuts, förändringar, målning, fogar, limning, tejpling, olämpliga tätningar eller skador som uppkommit på grund av olämpliga rengöringsmedel. Små avvikelser omfattas inte av garantin.
- Garantin täcker inte naturfenomen eller skador orsakade av dessa, såsom hagel, tung snö, storm, virvelvindar, orkaner, blixnar, vind eller översvämningar.
- Garantin gäller inte om man för växuset använder olämpliga byggsatser eller komponenter som inte rekommenderas av tillverkaren (Palram).
- Garantin gäller endast den ursprungliga köparen/mottagaren. Garantin kan inte överföras till följande ägare eller en annan användare. taikka seuraaville omistajille.

#### 2. Reklamationer och anmälningar

- Varje garantianspråk måste underrättas skriftligen till Palram inom 30 dagar efter upptäckten av en defekt produkt, innehållande originalkvittot för försäljningen och den här garantin.
- Käranden (den som gjort reklamationen) ska låta tillverkaren/tillverkarens företrädare granska den felaktiga produkten på produktens ursprungliga plats i det skick som den är efter skadan. Produkten får inte ändras, repareras, flyttas eller skickas till tillverkaren/företrädaren innan tillstånd för detta har getts.
- Tillverkaren (Palram) förbehåller sig rätten att självständigt undersöka orsaken till felet.

#### 3. Ersättning

- När reklamationen har anmälts enligt villkoren i garantin och godkänts av Palram har köparen (käranden) rätt att få nya delar eller en ny produkt eller en ersättning som står i proportion till skadan och anskaffningspriset enligt följande tabell:

Tid sedan anskaffning	Ersättande produkt/del	Ersättning
1 år sedan anskaffning	Utan avgift	100%
1 => 2 år sedan anskaffning	Självrisk andel 33%	66%
2 => 3 år sedan anskaffning	Självrisk andel 66%	33%

- För att undvika alla misstankar, felkalkyleringar eller missförstånd vad gäller ersättning, beräknas den i tabellen framställda ersättningen alltid enligt den andel som den felaktiga/skadade delen utgör av hela produktens anskaffningspris. Tillverkaren förbehåller sig rätten att leverera en ersättande produkt/produkt del om originaldelar inte längre är tillgängliga eller om delarna eller produkterna är föråldrade.
- Garantin ersätter inte utgifter som orsakats av installering, nedmontering, flyttning eller reparation av produkten och inte heller utgifter som orsakats av direkta eller indirekta utgifter och förluster för att produkten haft fel eller skador, t.ex. skatter, flyttningsavgifter, leverans- och sändningsavgifter.

#### 4. Allmänna villkor och begränsningar

- UTÖVER VAD SOM UTTRYCKLIGEN NÄMNS I DENNA GARANTI ÄR ALLA ÖVRIGA GARANTIERS ALLMÄNT BINDANDE VERKAN DIREKT ELLER INDIREKT GÄLLANDE ALLMÄN ELLER SÄRSKILD TILLÄMPNING UTESLUTNA INOM LAGENS RAMAR.
- MED UNDANTAG AV VAD SOM NÄMNS I DESSA GARANTIVILLKOR, ANSVARAR TILLVERKAREN INTE FÖR DE FÖRLUSTER ELLER SKADOR SOM KÖPAREN ELLER ANVÄNDAREN AV PRODUKTEN DIREKT ELLER INDIREKT ELLER TILL FÖLJD AV ANVÄNDNINGEN AV ELLER KONTAKTEN MED PRODUKTEN DRABBAS AV.
- OM TILLVERKAREN ENLIGT LOKAL LAGSTIFTNING ELLER UTFRÅN KONSUMENTSKYDDETS REKOMMENDATIONER NEKATS ATT INNEHÅLLA ERSÄTTNINGAR, TILLÄMPAS MED TANKE PÅ GARANTIER OM ALLMÄN ELLER SÄRSKILD TILLÄMPNING, GARANTIERNAS GILTIGHETSTID ENLIGT LOKAL LAGSTIFTNING PÅ PRODUKTEN.
- KÖPAREN ÄR ENSAM ANSVARIG FÖR ATT PRODUKTEN HANTERAS, FÖRVARAS OCH MONTERAS ÄNDAMÅLSENLIGT SAMT FÖR ATT DEN PLACERAS PÅ ETT TRYGGT SÄTT. PALRAM ÄR INTE ANSVARIG FÖR NÅGRA MISSÖDEN ELLER SKADOR SOM ORSAKAS KÖPAREN, ANNAN PERSON ELLER PART ELLER DERAS EGENDOM OM DE BEROR PÅ ATT PRODUKTEN HANTERATS, FÖRVARATS, INSTALLERATS, MONTERATS PÅ FEL SÄTT ELLER PÅ GRUND AV ATT PRODUKTEN ANVÄNTS PÅ FEL SÄTT ELLER ATT ANVISNINGARNA INTE IAKTTAGITS.
- OM INGET ANNAT UTTRYCKLIGEN HAR ANGIVITS AV PALRAM ÄR PRODUKTEN ENDAST AVSEDD FÖR NORMAL ANVÄNDNING I HEMMET OCH NORMAL KOMMERSELL ANVÄNDNING. OM ANVÄNDNINGEN AV PRODUKTEN ENLIGT LOKAL LAGSTIFTNING ELLER ANDRA BESTÄMMELSER PÅ DEN PLATS DÅR KÖPAREN ANVÄNDER PRODUKTEN INTE ÄR TILLÅTEN, ANSVARAR PALRAM INTE FÖR NÅGRA FÖRLUSTER, OLYCKSHÄNDELSER, KOSTNADER ELLER UTGIFTER SOM BEROR PÅ ATT PRODUKTEN ANVÄNTS PÅ FEL SÄTT, OBEROENDE AV FÖR VILKET ÄNDAMÅL PRODUKTEN ANVÄNTS.

SV

## Palrams 3 års begränsade garanti

### Produkt detaljer: Baldakin

Palram Applications (1995) Ltd (Selskapsnummer: 512106824) med huvudkontor i Teradion Industrial Park, M.P Misgav 20174, Israel ("Palram") garanterar att Produktet vil være fri for mangler i materiale eller utførelse i en periode på 3 år fra originalen Kjøpsdato underlagt definisjonene, vilkårene og betingelsene i denne garantien.

#### 1. Betingelser

- Denne garantien gjelder kun hvis produktet er installert, rengjort, håndtert og vedlikeholdt i samsvar med Palrams skriftlige anbefalinger.
- Uten unntak fra ovenstående skal skader forårsaket av bruk av kraft, feilaktig håndtering, uhensigtsmessig bruk, forsømmelig bruk eller montering eller vedlikehold, ulykker, innvirkning fra fremmedlegemer, hærverk, forurenninger, endring, maling, tilkobling, liming, forsegling ikke i samsvar med brukermanualen, eller skade som skyldes rengjøring med inkompatible vaskemidler og mindre avvik fra produktet, er ikke dekket av denne garantien.
- Denne garantien gjelder ikke for skade som skyldes "force majeure", som inkluderer, men er ikke begrenset til, hagl, storm, tornado, orkan, snøstorm, flom, brannvirkninger.
- Denne garantien er ugyldig dersom strukturelle deler og komponenter ikke er kompatible med Palrams skriftlige anbefalinger.
- Denne garantien gjelder bare for den opprinnelige kjøperen av produktet. Det strekker seg ikke til noen annen kjøper eller bruker av produktet (inkludert, men ikke begrenset til, noen som kjøper produktet fra den opprinnelige kjøperen).

#### 2. Krav og varsler

- Hvert garantibevis må bli meldt skriftlig til Palram innen 30 dager etter oppdagelsen av det defekte produktet, vedlagt det originale salgskvitteringen og denne garantien.
- Saksøkeren må tillate Palram å inspisere produktet og selve installasjonsstedet mens produktet fortsatt er i sin opprinnelige posisjon og ikke er fjernet eller flyttet eller endret på noen måte og / eller returnert produktet til Palram for testing.
- Palram forbeholder seg retten til å undersøke uavhengig årsaken til feil.

#### 3. Kompensasjon

- Hvis et krav i henhold til denne garantien er korrekt anmeldt og godkjent av Palram, kan kjøperen ved Palrams valg enten (a) kjøpe et erstatningsprodukt eller deler / s; eller (b) motta tilbakebetaling av originalproduktets eller delens kjøpskurs, alt i samsvar med følgende tidspplan:

Periode etter innkjøp	Erstatningsprodukt eller del / s	Refusjon
Fra kjøpsdato fram til slutten av 1. år	Gratis	100%
Slutten av 1. år til slutten av 2. år	Kjøperen betaler 33% av den opprinnelige kjøpesummen	66%
Slutten av 2. år til slutten av 3. år	Kjøperen betaler 66% av den opprinnelige kjøpesummen	33%

- For å unngå tvil, vil beregning for bestemmelse om kompensasjon for defekte del / s, i henhold til oversikten ovenfor, være basert på den defekte delens bidrag til den opprinnelige prisen på produktet. Palram forbeholder seg retten til å yte erstatning dersom produktet eller deler av det er utilgjengelig eller utelatt.
- Denne garantien dekker ikke eventuelle kostnader og kostnader ved fjerning og installasjon av produktet eller skatter eller fraktkostnader eller andre direkte eller indirekte tap som kan skyldes produktsvikt.

#### 4. Generelle vilkår og begrensninger

- ANDRE, DER ER SPECIELLT STILT I DENNE GARANTIE, ER ALLE ANDRE GARANTIER, UTTRYKkelig ELLER UNDERFORSTÅT, INKLUDERT ALLE UNDERFORSTÅTE GARANTIER OM SALGBARHET ELLER EGNETHET FOR ET PRAKTISK FORMÅL, UTTRYKket SOM LOVGIVNINGEN GJELDER.
- BORTSETT FRA HVOR VI SPESIFIKT HAR ANGITT DENNE GARANTIE, ER PALRAM IKKE ANSVARLIG FOR NOEN TAP, ELLER SKADER SOM KJØPER SIKKER DIREKTE, INDIREKTE ELLER SOM FØLGENDE ANVENDELSE ELLER PÅ EN ANNEN MÅDE SOM ER TILKNYTTET TIL PRODUKTET.
- HVIS PALRAM ER FORBUDET I HENHOLD TIL EN GJELDENDE LOV UTTRYKkelig DE UNDERFORSTÅTE GARANTIER OM SALGBARHET ELLER EGNETHET FOR ET BESTEMT FORMÅL I FORBINDELSE MED PRODUKTET, ER VARIGHETEN FOR ALLE DENNE UNDERFORSTÅTE GARANTIER UTTRYKkelig BEGRENSET TIL VARIGHETEN AV DENNE GARANTIE ELLER LANGERE MAXIMUM PERIOD KRAVET AV GJELDENDE LOVGIVNING.
- KJØPEREN ER LIKT ANSVARLIG FOR Å BESTEMME OM HÅNDTERING, OPPBEVARING, MONTERING, INSTALLASJON ELLER BRUK AV PRODUKTET ER SIKKER OG TILGJENGELIG PÅ NOEN PLASSERING, FOR ANSVARLIG ANSØKNING ELLER I NOGEN OMSTENDIGHET. PALRAM ER IKKE ANSVARLIG FOR NOEN SKADER ELLER SKADE TIL KJØPEREN, ANDRE PERSONER ELLER ENHETER EIENDOM SOM OPPFYLLES FRA DEN UBEGRENSEDE HÅNDTERING, OPPBEVARING, INSTALLASJON, MONTERING ELLER BRUK AV PRODUKTET ELLER MANGLINGEN TIL Å FØLGE SKRIFTLIGE INSTRUKSJONER VEDRØRENDE HÅNDTERING, OPPBEVARING, INSTALLASJON, MONTERING OG BRUK AV PRODUKTET.
- MED UNDERSØKELSE AV PALRAM, UTTRYKkelig ANVIST, PRODUKTEN ER BEGRENSET TIL KUN FOR NORMAL BEGIVELSE OG KOMMERSELL BRUK. PALRAM ER IKKE ANSVARLIG FOR NOEN TAP, SKADER, KOSTNAD ELLER UTGIFTER SOM FØLGE AV EN ANVENDELSE AV PRODUKTET FOR NOGT FORMÅL SOM IKKE ER ANBEFALT AV DE SKRIFTLIGE INSTRUKSJONENE, ELLER DET ER IKKE GJELDET VED ANSVARLIG

NN



## Palram´n 3 vuoden rajoitetut takuuehdot

### Tuotetiedot: Katos Ovi Kansi

Palram Applications (1995) Ltd (yhtiön rek.nro 512106824) jonka päätoimipiste toimii osoitteessa Teradion Industrial Park, M.P Misgav 20174, Israel. Palram takeita, että se valmistamissa tuotteissa ei sisälly virheitä materiaali- tai valmistusvirheitä, ja seuraavan 3 vuoden aikana alkuperäisestä ostopäivästä, joita on raportoitu olosuhteissa.

#### 1. Olosuhteet

- Tämä takuu on voimassa vain tuotteelle joka on ohjeen mukaisesti asennettu, hoidettu & ylläpidetty sekä pidetty puhtaana Palramin ohjekirjassa antamien ohjeiden mukaisesti.
- Poikkeamatta edellä mainitusta, vauriot jotka ovat syntyneet liiallisesta voiman käytöstä , vääärästä tai sopimattomasta käytöstä , huolimattomasta asennuksesta , käytöstä tai ylläpidosta , vahingoista , vieraiden esineiden kolhuista , ilkivallasta epäpuhtauksista , muutoksista , maalauksista , liitoksista , liimauksista , teippauksista , sopimattomista tiivistyksistä tai vaurioista jotka ovat syntyneet yhteensopimattomista puhdistusaineista. Pienet poikkeamat eivät kuulu tämän takuun piiriin.
- Tämä takuu ei kata luonnonilmiöitä taikka niistä syntyneitä vaurioita kuten rakeet , raskas lumi, myrsky , pyörremyrsky , hirmumyrsky, salamät ,tuli taikka tulva.
- Tämä takuu on mitätön mikäli kasvihuoneen kanssa käytetään yhteensopimattomia rakenneosia taikka komponentteja jotka eivät ole valmistajan (Palram) suosituksen mukaisia.
- Tämä takuu on ainoastaan voimassa alkuperäiselle ostajalle / saajalle. Se ei ole jatkettavissa tai siirrettävissä toisille käyttäjille taikka seuraaville omistajille.

#### 2. Reklamaatit ja ilmoitukset

- Kaikki takuuvaatimukset on tehtävä kirjallisesti Palramille 30 päivän sisällä viallisen tuotteen huomaamisesta, ja mukaan on liitettävä alkuperäinen ostokuitti ja tämä takuu.
- Kantajan (reklamaation tehnyt) tulee sallia valmistajan / valmistajan edustajan tarkistaa voittunut tuote sen alkuperäisessä sijainnissa siinä kunnossa kuin se on vaurion sattumisen jälkeen. Tuotetta ei saa muunnella , korjata , siirtää taikka lähettää valmistajalle / edustajalle ennen siihen saatua lupaa.
- Valmistaja (Palram) varaa oikeuden saada itsenäisesti tutkia vian syy.

#### 3. Korvaus

- Mikäli reklamaatio on takuun mukaisesti ilmoitettu ja hyväksytty Palramilta, on ostaja (kantaja) oikeutettu joko korvaaviin osiin / tuotteeseen taikka hyvitykseen joka on suhteessa vahinkoon & hankintahintaan seuraavan taulukon mukaisesti:

Aikaa hankinnasta	Korvaava tuote ja / tai osa	Korvaus
1 vuosi hankinnasta	Veloituksetta	100%
1 => 2´teen vuoteen hankinnasta	Omavastuu 33 %	66%
2 => 3´teen vuoteen hankinnasta	Omavastuu 66 %	33%

- Välttyäkseen miltään epäilyiltä , laskentavirheitä tai väärinkäytöksiltä korvattavuuden suhteen edellä esitetyn taulukon mukainen korvaus lasketaan aina viallisen / voittuneen osan osuudesta kokonaistuotteen hankinta-arvosta. Valmistaja varaa oikeuden toimittaa korvaava tuote / tuoteosa mikäli alkuperäistä osaa ei ole enää saatavissa tai se on vanhentunut.
- Tämä takuu ei korvaa kuluja jotka ovat syntyneet asennuksesta, purkauksesta, tuotteen siirtämisestä tai korjaustyöstä eikä myöskään suorista tai epäsuorista kuluista & menetyksistä kuten veroista, muutoista, toimitus- & lähetyskuluista jotka ovat syntyneet tuotteen viallisuudesta tai viittuneisuudesta.

#### 4. Yleiset ehdot ja rajoitukset

- MUILTA OSIN KUIN NIMENOMAISESTI TÄSSÄ TAKUUSSA ON ESITETTY, KAIKKIEN MUIDEN TAKUIDEN YLEISSITOUVUDET KAUPALLISESTA HYÖDYNNETTÄVYDESTÄ TAI SOPIVUUDESTA SUORAAN TAI VÄLILLISESTI OVAT POISSULJETTU SIKÄLI KUIN LAKI SALLII.
- POISLUKIEN MITÄ NÄISSÄ TAKUUEHDUISSA ON ESITETTY, VALMISTAJA EI VASTAA MISTÄÄN TAPPIOISTA TAI VAHINGOISTA MITÄ OSTAJA TAI TUOTTEEN KÄYTTÄJÄ KÄRSI SUORAAN, VÄLILLISESTI TAI SEURAUKSENA TUOTTEEN KÄYTTÄMISESTÄ TAI YHTEYDESTÄ TUOTTEESEEN.
- MIKÄLI VALMISTAJAA ON KIELLETTY EVÄTÄ PAIKALLISESTI SOVELLETTAVAN LAINSÄÄDÄNNÖN TAI KULUTANSUOJIA SUOSITUSEN POHALTA TAKUUEHTOJEN MUKAISIA KORVAUKSIA – SOVELLETAAN YLEISESTI KAUPALLISESTI HYÖDYNNETTÄVYDESTÄ TAI SOPIVUUDESTA TIETYYN TARKOITUKSEEN NÄHDEN TUOTTEEN OLEVAN TAKUIDEN VOIMASSAOLOAIKAA PAIKALLISEN LAIN MUKAAN.
- OSTAJA ON YKSIN VASTUUSSA ASIANMUKAISESTA KÄSITTELYSTÄ, VARASTOINNISTA, KOKOONPANOSTA SEKÄ TURVALLISESTA SUJAINNISTAETÄÄ KÄYTÖSTÄ JA SÄILITYKSESTÄ. PALRAM EI OLE VASTUUSSA MISTÄÄN VAHINGOISTA TAI VAMMOISTA OSTAJALLE, MUULLE HENKILÖLLE TAI OSAPUOLELLE TAI HÄNEN OMAISUDELLE MIKÄLI NE JOHTUVAT VÄÄRÄSTÄ KÄSITTELYSTÄ, VARASTOINNISTA, ASENNUKSESTA, KOKOAMISESTA TAI TUOTTEEN VÄÄRÄSTÄ KÄYTÖSTÄ TAI OHJEIDEN NOUDATTAMATTA JÄTTÄMISESTÄ.
- JOS EI MUUTEN ERIKSEEN ILMOITETA PALRAMIN TAHOLTA, TÄMÄ TUOTE ON TARJOITETTU VAIN TAVALLISEEN KOTI- JA KAUPALLISEEN KÄYTTÖÖN. PALRAM EI OLE VASTUUSSA MISTÄÄN MENETYKSESTÄ, VAHINGOSTA, KUSTANNUKSISTA TAI KULUISTA JOTKA JOHTUVAT TUOTTEEN VÄÄRÄSTÄ KÄYTÖSTÄ MIHIN TAHANSA TARJOITUKSEEN, MIKÄLI EI OLLA NOUDATETTU SUOSITELTUJA KIRJALLISIA OHJEITA TAI JOS KÄYTTÖ EI OLE SALLITTUA SOVELLETTAVAN LAINSÄÄDÄNNÖN TAI MUIDEN ASETUSTEN MUKAAN PAIKASSA JOSSA OSTAJA KÄYTTÄÄ TUOTETTA.

FI

## Palrams 3 års Begrænset Garanti

### Produktdetaljer: Dør dække

Palram Applications (1995) Ltd. (Virksomhedsregistreringsnummer: 512106824), registreret på adressen Teradion Industrial Park, M.P Misgav 20174, Israel ("Palram"), garanterer at Produktet ikke lider af materielle fejl eller fabriktionsfejl i en periode på 3 år fra købsdatoen, underlagt definitionerne og vilkårene indeholdt i denne garanti.

#### 1. Vilkår

- Denne garanti er kun gældende, hvis Produktet er installeret, rengjort, håndteret og vedligeholdt i overensstemmelse med Palrams skrevne anbefalinger.
- Uden at afgive fra det ovennævnte, er skade opstået grundet brug af fysisk magt, ukorrekt håndtering, upassende brug, forsømmelig brug, samling eller vedligeholdelse, uheld, indvirken fra fremmedlegemer, vandalisme, forurenende stoffer, ændringer, maling, tilslutning, limning, forsegling, der ikke er i overensstemmelse med brugsvejledningen, eller skade som resultat af rengøring med ikke-kompatible rengøringsmidler og mindre afvigelser ved Produktet ikke dækket af denne garanti.
- Denne garanti dækker ikke skade som resultat af "naturens handling", hvilket omfatter, men er ikke begrænset til hagl, storm, tornadoer, orkaner, snestorme, oversvømmelse, følger af brand.
- Denne garanti er ugyldig, hvis der benyttes konstruktionsdele og løse dele, der ikke er kompatible med Palrams skrevne anbefalinger.
- Denne garanti er kun gældende for Produktets oprindelige køber. Den omfatter ikke andre købere eller brugere af Produktet (inklusiv, men ikke begrænset til, enhver person der erhverver Produktet fra den oprindelige køber).

#### 2. Krav og Bekendtgørelser

- Ethvert garantikrav skal bekendtgøres skriftligt til Palgram inden for 30 dage, efter opdagelsen af det defekte Produkt, og vedlægges den originale kvittering og denne garanti.
- Skadesanmelderen skal lade Palram undersøge Produktet, der er tale om, og selve installationen, mens Produktet stadig befinder sig i sin oprindelige position og ikke er blevet fjernet eller flyttet eller ændret på nogen måde, og/eller lade produktet sende tilbage til Palram for afprøvning.
- Palram forbeholder sig retten til selvstændigt at undersøge årsagen til dette funktionssvigt.

#### 3. Erstatning

- Hvis et krav i henhold til denne garanti bekendtgøres korrekt og godkendes af Palram, kan køberen, efter Palrams valg, (a) købe et erstatningsprodukt eller del/e, eller (b) modtage refundering for det oprindelige Produkts eller del/es købspris, alt i henhold til den følgende oversigt:

Periode Efter Køb	Erstatningsprodukt eller Del/e	Refundering
Fra købsdato til udgangen af 1. år	Uden beregning	100%
Udgangen af 1. år til udgangen af 2. år	køber vil betale 33 % af den oprindelige købspris	66%
Udgangen af 2. år til udgangen af 3. år	køber vil betale 66 % af den oprindelige købspris	33%

- For at undgå tvivl vil beregning for bestemmelse af erstatning for defekt(e) del/e, i henhold til oversigten ovenfor, blive baseret på den defekte dels dækning i forhold til Produktets oprindelige pris. Palram forbeholder sig retten til at levere erstatninger, hvis Produktet, eller nogen del af dette, er utilgængeligt eller forældet.
- Denne garanti dækker ikke omkostninger eller udgifter ved fjernelse og installation af Produktet, eller afgifter, eller forsendelsesomkostninger, eller nogen direkte eller indirekte tab, der kan opstå grundet Produktfejl,

#### 4. Almindelige Betingelser og Begrænsninger

- UD OVER HVAD DER ER BLEVET SPECIFIKT ANFØRT I DENNE GARANTI, ER ALLE ANDRE GARANTIER, OM UDTRYKT ELLER UNDERFORSTÅET, OMFATTENDE ALLE UNDERFORSTÅEDE GARANTIER VEDRØRENDE SALGBARHED ELLER EGNETHED TIL ET SPECIFIKT FORMÅL UNDTAGET FOR SÅ VIDT LOVEN TILLADER
- MED UNDTAGELSE AF, HVOR VI HAR SPECIFIKT ANFØRT DET I DENNE GARANTI, ER PALRAM IKKE ANSVARLIG FOR NOGEN TAB ELLER SKADER, SOM KØBEREN LIDER DIREKTE, INDIREKTE, ELLER SOM EN FØLGE AF BRUG, ELLER PÅ NOGEN ANDEN MÅDE FORBINDELSE TIL PRODUKTET.
- HVIS PALRAM UDELUKKES FRA, I HENHOLD TIL ENHVER GÆLDENDE LOV, AT UNDTAGE DEN UNDERFORSTÅEDE SALGBARHEDS ELLER EGNETHEDSGARANTI FOR ET SPECIFIKT FORMÅL I FORHOLD TIL PRODUKTET, ER VARIGHEDEN AF ALLE SÅDANNE UNDERFORSTÅEDE GARANTIER UDTRYKKEG BEGRÆNSET TIL VARIGHEDEN AF DENNE GARANTI, ELLER, HVIS LÆNGERE, DEN MAKSIMALE PERIODE KRÆVET AF GÆLDENDE LOVGIVNING.
- KØBEREN ER ENEANSVARLIG FOR AT BESLUTTE OM HÅNDBTERINGEN, OPBEVARINGEN, SAMLINGEN, INSTALLATIONEN ELLER BRUGEN AF PRODUKTET ER SIKKERT OG PASSENDE PÅ ETHVERT OMRÅDE, TIL ENHVER APPLIKATION ELLER UNDER ETHVERT GIVENT FORHOLD. PALRAM ER IKKE ANSVARLIG FOR NOGEN SKADER ELLER KVÆSTELSER KØBER, ENHVER ANDEN PERSON, ELLER EJENDOM MÅTTE LIDE, SOM RESULTAT AF UKORREKT HÅNDBTERING, OPBEVARING, INSTALLATION, SAMLING ELLER BRUG AF PRODUKTET ELLER UNDLADELSE AF AT FØLGE DE SKREVNE ANBEFALINGER VEDRØRENDE HÅNDBTERING, OPBEVARING, INSTALLATION, SAMLING OG BRUG AF PRODUKTET.
- MEDMINDRE ANDET UDTRYKKEG ER ANGIVET AF PALRAM, PRÆPARATET ER BEREGNET TIL ALMINDELIG BRUG I HJEMMET OG KOMMERCIEL BRUG. PALRAM ER IKKE ANSVARLIG FOR TAB, SKADE, OMKOSTNINGER ELLER UDGIFTER SOM RESULTAT AF NOGEN BRUG AF PRODUKTET TIL NOGET, DER IKKE ER ANBEFALET I DE SKREVNE ANBEFALINGER, ELLER IKKE ER TILLADT I HENHOLD TIL NOGEN GÆLDENDE LOVGIVNING ELLER ANDRE GÆLDENDE REGLER PÅ DET STED, HVOR KØBER VIL BRUGE PRODUKTET.

DA

## PALRAM 's 3 jaars beperkte garantie

NL

### Productgegevens: Canopy afdak boven deur

Palram Applications (1995) Ltd (Bedrijfsnummer: 512106824) met maatschappelijke zetel te Teradion Industrial Park, M.P Misgav 20174, Israël ("Palram") garandeert dat het product vrij is van materiaal- en fabricagefouten voor een periode van 3 jaar vanaf de oorspronkelijke datum van aankoop door de definities en voorwaarden van deze garantie.

#### 1. Voorwaarden

- Deze garantie is alleen geldig indien het Product is geïnstalleerd, gereinigd, gebruikt en onderhouden in overeenstemming met de geschreven aanbevelingen van Palram.
- Zonder af te wijken van het bovenstaande, zal schade veroorzaakt door gebruik van geweld, onjuist gebruik, oneigenlijk gebruik, nalatig gebruik of montage of onderhoud, ongevallen, botsing met vreemde voorwerpen, vandalisme, vervuiling, aanpassingen, schilderen, verbinden, lijmen, afdichten op een wijze die niet in overeenstemming is met de handleiding, of schade als gevolg van reiniging met incompatibele schoonmaakmiddelen en geringe afwijkingen van het Product niet vallen onder deze garantie.
- Deze garantie geldt niet voor schade als gevolg van "overmacht", inclusief maar niet beperkt tot, hagel, onweer, tornado's, orkanen, sneeuwstormen, overstromingen, gevolgen van brand.
- Deze garantie vervalt als structurele onderdelen en onderdelen die worden gebruikt niet compatibel zijn met schriftelijke aanbevelingen van Palram.
- Deze garantie geldt alleen voor de oorspronkelijke koper van het Product. Zij geldt niet voor een andere koper of gebruiker van het Product (inclusief, maar niet beperkt tot, elke persoon die het product koopt van de oorspronkelijke koper).

#### 2. Claims en meldingen

- Elke garantieclaim dient bij Palram te worden ingediend binnen 30 dagen na de ontdekking van het defecte product, met bijvoeging van het originele koopbewijs en deze garantie.
- De eiser moet het Palram mogelijk maken het betrokken product en de constructielocatie zelf te inspecteren, met het product nog in de oorspronkelijke positie en niet verwijderd of verplaatst of op enigerlei wijze veranderd en/of het product terugzenden naar Palram om te laten testen.
- Palram behoudt zich het recht om zelfstandig de oorzaak van een probleem te onderzoeken.

#### 3. Compensatie

- Indien een claim onder deze garantie goed is aangemeld en door Palram is goedgekeurd, mag de koper, naar Palrams keuze, ofwel (a) een vervangend product of onderdeel(e)/en aanschaffen, of (b) het aankoopbedrag van het oorspronkelijke product of onderdeel(e)/en terugkrijgen, alles in overeenstemming met het volgende schema:

Periode na aankoop	vervangende product of onderdeel(e)/en Teruggave	Teruggave
Vanaf de aankoopdatum tot het eind van 1e jaar	Gratis	100%
Einde van 1 <sup>e</sup> jaar tot einde van 2 <sup>e</sup> jaar	koper betaalt 33% van het oorspronkelijke aankoopbedrag	66%
Einde van 2 <sup>e</sup> jaar tot einde van 3 <sup>e</sup> jaar	koper betaalt 66% van het oorspronkelijke aankoopbedrag	33%

- Voor alle duidelijkheid, de berekening voor de bepaling van de compensatie voor defecte onderdeel(e)/en, volgens het bovenstaande schema, zal worden gebaseerd op de bijdrage van het defecte onderdeel op de oorspronkelijke kosten van het product. Palram behoudt zich het recht voor vervangingen te leveren indien het product of enig deel daarvan niet beschikbaar of verouderd is.
- Deze garantie dekt geen kosten en uitgaven van de verwijdering en installatie van het Product of belastingen of verzendkosten of enige andere directe of indirecte schade(s) die kan/kunnen voortvloeien uit het defect van het product.
- 4. Algemene voorwaarden en beperkingen**
- ANDERS DAN SPECIFIEK IN DEZE GARANTIE AANGEGEVEN, ZIJN ALLE ANDERE GARANTIES, HETZU EXPLICIET OF IMPLICIET, INCLUSIEF ALLE IMPLICIETE GARANTIES VAN VERKOOPBAARHEID OF GESCHIKTHEID VOOR EEN BEPAALD DOEL UITGESLOTEN VOOR ZOVER DE WET DIT TOELAAT.
- BEHALVE WAAR WE DAT SPECIFIEK HEBBEN AANGEGEVEN IN DEZE GARANTIE, ZAL PALRAM NIET VERANTWOORDELIJK VOOR VERLIES OF SCHADE DIE DE KOPER LIJDT, DIRECT OF INDIRECT, OF ALS GEVOLG VAN HET GEBRUIK, OF OP WELKE ANDERE WIJZE DAN OOK IN VERBAND MET HET PRODUCT.
- ALS HET PALRAM VERBODEN IS ONDER DE TOEPASSELIJKE WETGEVING DE GARANTIES VAN VERKOOPBAARHEID OF GESCHIKTHEID UIT TE SLUITEN VOOR EEN BEPAALD DOEL MET BETREKKING TOT HET PRODUCT, IS DE DUUR VAN ALLE DERGELIJKE IMPLICIETE GARANTIES UITDRUKKELIJK BEPERKT TOT DE DUUR VAN DEZE GARANTIE OF, INDIEN LANGER, TOT DE MAXIMALE PERIODE VEREIST IN DE TOEPASSELIJKE WETGEVING.
- DE KOPER IS ZELF GEHEEL VERANTWOORDELIJK OM TE BEPALLEN OF HET HANTEREN, DE OPSLAG, MONTAGE, INSTALLATIE OF HET GEBRUIK VAN HET PRODUCT OP ELKE LOCATIE VEILIG EN PASSEND IS, GESCHIKT IS VOOR HET DOEL OF PASSEND ONDER DE GEGEVEN OMSTANDIGHEDEN IS. PALRAM IS NIET VERANTWOORDELIJK VOOR ENIGE SCHADE OF LETSEL AAN DE KOPER, EEN ANDERE PERSOON OF ENIGE ANDERE ZAKEN ALS GEVOLG VAN ONDOELMATIG GEBRUIK, OPSLAG, INSTALLATIE, MONTAGE OF HET GEBRUIK VAN HET PRODUCT OF HET NIET VOLGEN VAN DE SCHRIFTELIJKE AANWIJZINGEN BETREFFENDE HET HANTEREN, OPSLAAN, INSTALLEREN, MONTEREN EN GEBRUIK VAN HET PRODUCT.
- TENZU NADRUKKELIJK ANDERS AANGEGEVEN DOOR PALRAM, IS HET PRODUCT ALLEEN BEDOELD VOOR NORMAAL RESIDENTIEEL EN COMMERCIEEL GEBRUIK. PALRAM IS NIET VERANTWOORDELIJK VOOR VERLIES, SCHADE, KOSTEN OF UITGAVEN ALS GEVOLG VAN HET GEBRUIK VAN HET PRODUCT VOOR ENIG DOEL DAT NIET IS AANBEVOLEN IN DE SCHRIFTELIJKE INSTRUCTIES OF DAT NIET IS TOEGESTAAN VANWEGE ENIGE TOEPASSELIJKE WETGEVING OF ANDERE GEBRUIKEN OP DE LOCATIE WAAR DE KOPER HET PRODUCT ZAL GEBRUIKEN.

## Garanzia limitata 3 anni Palram

IT

### Informazioni sul prodotto: Copertura della porta del baldacchino

Palram Applications (1995) Ltd (società numero: 512106824) i cui uffici registrati hanno sede a Teradion Industrial Park, M.P Misgav 20174000, Israele ("Palram") garantisce che il Prodotto sarà privo da difetti di materiale o di lavorazione in un periodo di 3 anni dalla data originale d'acquisto soggetta alle definizioni, termini e condizioni contenute in questa garanzia.

#### 1. Condizioni

- La presente garanzia sarà valida solo se il Prodotto è installato, pulito, trattato e mantenuto secondo le raccomandazioni scritte di Palram.
- Senza deroghe a quanto descritto sopra, i danni causati da forzature, trattamento incorretto, uso inappropriato, uso disattento o assemblaggio o manutenzione, incidenti, impatto da oggetti estranei, vandalismo, inquinanti, alterazioni, pittura, connessioni, incollature, chiusura non conformi al manuale utente o danni derivanti dalla pulizia con detergenti incompatibili e variazioni minori al Prodotto non sono coperti dalla presente garanzia.
- La presente garanzia non è valida per i danni derivanti da cause di forza maggiore che includono, ma non si limitano a, grandine, tempeste, tornado, uragani, bufere di neve, allagamenti, effetti del fuoco.
- La presente garanzia si ritiene nulla se le parti strutturali e i componenti usati non sono compatibili con le raccomandazioni scritte di Palram.
- La presente garanzia è valida solo per l'acquirente originario del Prodotto. Tale garanzia non si estende ad altri acquirenti o utenti del Prodotto (che includono, ma non si limitano a, ogni persona che acquista il Prodotto dall'acquirente originario).

#### 2. Richieste e notifiche

- Ogni richiesta in garanzia deve essere notificata a Palram per iscritto entro 30 giorni dalla scoperta del Prodotto difettoso, allegando la ricevuta di acquisto originale e la presente garanzia.
- Il richiedente deve consentire a Palram di ispezionare il Prodotto in questione e lo stesso sito di installazione mentre il Prodotto è ancora nella sua posizione originale e non è stato rimosso, spostato o alterato in alcun modo e/o restituire il Prodotto a Palram per effettuare una prova.
- Palram si riserva il diritto di indagare in modo indipendente la causa di qualsiasi avaria.

#### 3. Risarcimento

- Se la richiesta sotto garanzia viene notificata in modo appropriato e approvata da Palram, l'acquirente potrà, secondo l'opzione offerta da Palram, (a) acquistare un Prodotto in sostituzione o una o più parti, oppure (b) ricevere un risarcimento del Prodotto originale o del prezzo di acquisto di una o più parti, tutte in conformità alla seguente tabella:

Periodo dopo l'acquisto	Prodotto o parte/i in sostituzione	Risarcimento
Dalla data di acquisto fino alla fine del primo anno	Gratuito	100%
Fine del primo anno fino alla fine del secondo anno	l'acquirente pagherà il 33% del prezzo originale	66%
Fine del secondo anno fino alla fine del terzo anno	l'acquirente pagherà il 66% del prezzo originale	33%

- Onde evitare ogni dubbio, il calcolo per determinare il risarcimento per la/le parte/i difettosi, secondo la tabella di cui sopra, verrà basato sulla contribuzione della parte difettosa sul costo originale del Prodotto. Palram si riserva il diritto di fornire sostituzioni se il Prodotto o qualsiasi parte di esso sia obsoleta o non disponibile.
- La presente garanzia non copre alcun costo o spesa relativa alla rimozione e all'installazione del Prodotto, imposte, spese di spedizione o qualsiasi altra/e perdita/e diretta/e o indiretta/e derivante/i dal Prodotto avariato.

#### 4. Condizioni generali e limitazioni

- DIVERSAMENTE DA QUANTO È STATO SPECIFICATO NELLA PRESENTE GARANZIA, TUTTE LE ALTRE GARANZIE, ESPRESSE O IMPLICITE, COMPRESSE TUTTE LE GARANZIE IMPLICITE DI COMMERCIALITÀ O IDONEITÀ PER UNO SCOPO PARTICOLARE SONO ESCLUSE SECONDO LE LEGGI VIGENTI.
- ECETTO SE SPECIFICAMENTE INDICATO NELLA PRESENTE GARANZIA, PALRAM NON SARÀ RESPONSABILE DI ALCUNA PERDITA O DANNI SUBITI DALL'ACQUIRENTE, DIRETTAMENTE O INDIRECTAMENTE, COME CONSEGUENZA DELL'USO O LEGATI IN QUALSIASI ALTRO MODO AL PRODOTTO.
- SE LA LEGGE VIGENTE NON CONSENTE A PALRAM DI ESCLUDERE LE GARANZIE IMPLICITE DI COMMERCIALITÀ O IDONEITÀ PER UNO SCOPO PARTICOLARE IN RELAZIONE AL PRODOTTO, LA DURTA DI TALI GARANZIE IMPLICITE VIENE ESPRESSAMENTE LIMITATA ALLA DURATA DELLA PRESENTE GARANZIA O, SE PRESENTA DURATA MAGGIORE, AL PERIODO MASSIMO PREVISTO DALLE LEGGI VIGENTI.
- L'ACQUIRENTE È IL SOLO RESPONSABILE NEL DETERMINARE SE IL TRATTAMENTO, LA CONSERVAZIONE, L'ASSEMBLAGGIO, L'INSTALLAZIONE DEL PRODOTTO SIA SICURA E OPPORTUNA IN QUALSIASI LUOGO, PER QUALSIASI SCOPO O IN QUALSIASI CIRCOSTANZA. PALRAM NON È RESPONSABILE DI ALCUN DANNO O FERITE SUBITE DALL'ACQUIRENTE, O QUALSIASI ALTRA PERSONA O PROPRIETÀ DERIVANTI DA TRATTAMENTO, CONSERVAZIONE, INSTALLAZIONE, ASSEMBLAGGIO O USO IMPROPRIO DEL PRODOTTO O DALLA MANCATA OSSERVANZA DELLE ISTRUZIONI RELATIVE A TRATTAMENTO, CONSERVAZIONE, INSTALLAZIONE, ASSEMBLAGGIO E USO DEL PRODOTTO.
- A MENO CHE NON SIA ESPRESSAMENTE INDICATO DA PALRAM, IL PRODOTTO È INTESO SOLTANTO PER UN USO NORMALE, LOCALE E COMMERCIALE. PALRAM NON È RESPONSABILE DI ALCUNA PERDITA, DANNO, COSTO O SPESA DERIVANTI DALL'USO DEL PRODOTTO PER QUALSIASI ALTRO SCOPO NON SUGGERITO NELLE ISTRUZIONI O CHE NON VENGA PREVISTO DALLA LEGISLAZIONE VIGENTE O DA ALTRI CODICI VIGENTI NELLA LOCALITÀ DOVE L'ACQUIRENTE USERÀ IL PRODOTTO.

## 3-ročná obmedzená záruka Palram

### Podrobnosti o produkte: Kryt brány bokov

SK

Palram Applications (1995) Ltd (číslo spoločnosti: 512106824), ktorej sídlo je v priemyselnom parku Teradion, M.P Misgav 20174000, Izrael (ďalej len „Palram“) poskytuje záruku, že výrobok bude bez chýb materiálu a vyhotovenia po 3 troch rokoch od pôvodného dátumu nákupu, na ktorý sa vzťahujú definície a podmienky obsiahnuté v tejto záruke.

#### 1. Podmienky

- 1.1 Táto záruka je platná iba v prípade, že bol výrobok nainštalovaný, čistený a udržiavaný v súlade s písomnými odporúčaniami spoločnosti Palram a ak sa s ním v súlade s nimi aj zaobchádza.
- 1.2 Ďalej sa táto záruka nevzťahuje ani na škody spôsobené použitím sily, nesprávnym zaobchádzaním, nevhodným použitím, nedbalým používaním, montážou alebo údržbou, nehodami, nárazom cudzích predmetov, vandalizmom, znečisťujúcimi látkami, úpravami, náterom, spájaním, lepením a tesnením, ktoré nie je v súlade s návodom, alebo poškodenie v dôsledku čistenia pomocou nevhodných čistiacich prostriedkov a drobné odchýlky vo výrobku, a to ani pri splnení vyššie uvedených podmienok.
- 1.3 Táto záruka sa nevzťahuje na škody vzniknuté v dôsledku zásahu „vyššej moci“, napríklad v dôsledku krupobitia, víchrice, tornáda, hurikánu, snehovej búrky, povodne či požiaru.
- 1.4 Táto záruka neplatí, pokiaľ boli použité konštrukčné diely a komponenty, ktoré nie sú v súlade s písomnými odporúčaniami spoločnosti Palram.
- 1.5 Táto záruka sa vzťahuje len na pôvodného kupujúceho výrobu. Záruka sa nevzťahuje na žiadneho iného kupujúceho alebo používateľa výrobu (vrátane akejkoľvek ďalšej osoby, ktorá získala výrobok od pôvodného kupujúceho)..

#### 2. Reklamácia a oznámenie

- 2.1 Každá reklamácia musí byť oznámená písomne spoločnosti Palram do 30 dní po zistení vady na výrobku. K oznámeniu musí byť priložený originálny doklad o zakúpení a táto záruka.
- 2.2 Žiadateľ musí umožniť spoločnosti Palram prehliadku výrobu a samotné miesto inštalácie s výrobkom vo svojej pôvodnej polohe, z ktorej nebol výrobok odstránený, presunutý alebo akýmkoľvek iným spôsobom zmenený a/alebo vrátiť daný výrobok spoločnosti Palram za účelom prehliadky.
- 2.3 Spoločnosť Palram si vyhradzuje právo nezávisle vyšetriť príčiny akéhokoľvek zlyhania.

#### 3. Náhrada

- 3.1 Ak je reklamácia v rámci tejto záruky riadne oznámená a potvrdená spoločnosťou Palram, kupujúci si môže podľa uváženia spoločnosti Palram, buď  
(a) zakúpiť náhradný výrobok alebo diel/-y; alebo  
(b) dostať náhradu za pôvodný výrobok alebo jeho časť/časť kúpnej ceny, vždy podľa nasledujúceho postupu:

Obdobie po zakúpení	Náhradný produkt alebo diel/-y	Výška náhrady
Od dátumu nákupu až do konca prvého roka	Bezplatne	100%
Koniec 1. roka až do konca 2. roka	kupujúci zaplatí 33% z pôvodnej kúpnej ceny	66%
Koniec 2. roka až do konca 3. roka	kupujúci zaplatí 66% z pôvodnej kúpnej ceny	33%

- 3.2 Pre vylúčenie pochybností bude vypočítáť týkajúci sa náhrady chybné časti/-i podľa uvedeného postupu vychádzať z pomeru chybných častí k pôvodnej obstarávacej cene výrobu. Spoločnosť Palram si vyhradzuje právo poskytnúť náhradu v prípade, že nie je výrobok či jeho časť k dispozícii alebo sa už viac nepoužíva.
- 3.3 Táto záruka sa nevzťahuje na žiadne náklady či výdavky na demontáž a montáž výrobu, dane, prepravné náklady alebo akékoľvek iné priame alebo nepriame výdaje, ktoré môžu byť dôsledkom vady výrobu.

#### 4. Všeobecné podmienky a obmedzenia

- 4.1 ZÁRUKY INÉ AKO VÝSLOVNE TU UVEDENÉ, VŠETKY OSTATNÉ ZÁRUKY, VÝSLOVNÉ ALEBO ODVODENÉ, VRÁTANE VŠETKÝCH ODVODENÝCH ZÁRUK PREDAJNOSTI ALEBO VHODNOSTI NA KONKRÉTNY ÚČEL SÚ VYLÚČENÉ, AK TO ZÁKON UMOŽŇUJE.
- 4.2 OKREM VÝSLOVNE UVEDENÉHO V TEJTO ZÁRUKU, SPOLOČNOSŤ PALRAM NENESIE ZODPOVEDNOSŤ ZA ŽIADNE STRATY ALEBO ŠKODY, KTORÉ KUPUJÚCI UTRPÍ PRIAMO ALEBO NEPRIAMO, ČI V DÔSLEDKU POUŽÍVANIA VÝROBKU ALEBO AKÝMKOĽVEK INÝM SPÔSOBOM VZŤAHUJÚCIM SA K VÝROBKU.
- 4.3 AK NEMOŽE SPOLOČNOSŤ PALRAM PODĽA PRÍSLUŠNÝCH PRÁVNÝCH PREDPISOV VYLÚČIŤ DANÚ ZÁRUKU OBCHODOVATEĽNOSTI ALEBO VHODNOSTI NA KONKRÉTNY ÚČEL VO VZŤAHU K VÝROBKU, TRVANIE VŠETKÝCH TAKÝCH ZÁRUK JE VÝSLOVNE OBMEDZENÉ NA DOBU TEJTO ZÁRUKY, PRÍPADNE AK SÚ DLHŠIE, TAK NA MAXIMÁLNU DOBU POŽADOVANÚ PRÁVOM.
- 4.4 KUPUJÚCI JE VÝHRADNE ZODPOVEDNÝ ZA URČENIE, ČI JE MANIPULÁCIA, SKLADOVANIE, MONTÁŽ, INŠTALÁCIA, ALEBO POUŽITIE PRÍPRAVKU BEZPEČNÉ A VHODNÉ V DANOM MIESTE, PRE DANÉ POUŽITIE ALEBO ZA URČITÝCH OKOLNOSTÍ. SPOLOČNOSŤ PALRAM NENESIE ŽIADNU ZODPOVEDNOSŤ ZA ŠKODU ALEBO ZA ZRANENIE KUPUJÚCEHO, AKEJKOĽVEK INEJ OSOBY ALEBO MAJETKU V DÔSLEDKU NEPRIMERANÉHO ZAOBCHÁDZANIA, SKLADOVANIA, INŠTALÁCIE, MONTÁŽE, POUŽITIA VÝROBKU ALEBO ZA NEDODRŽANIE PÍSOMNÝCH POKYNOV TYKAJÚCICH SA MANIPULÁCIE, SKLADOVANIA, INŠTALÁCIE, MONTÁŽE A POUŽÍVANIA VÝROBKU.
- 4.5 TENTO VÝROBKOK JE URČENÝ IBA NA BEŽNÉ DOMÁCE A OBCHODNÉ POUŽITIE, POKIAL TO SPOLOČNOSŤ PALRAM VÝSLOVNE NEUVÁDZA INAK. SPOLOČNOSŤ PALRAM NENESIE ZODPOVEDNOSŤ ZA STRATU, ŠKODU, NÁKLADY ČI VÝDAVKY PLYNÚCE Z AKÉHOKOĽVEK POUŽITIA TOHTO VÝROBKOK, BEZ OHĽADU NA JEHO ÚČEL, POKIAL NIE JE ODPORÚČANÝ V PÍSOMNÝCH POKYNOCH ALEBO NIE JE DOVOLENÝ PODĽA PLATNÝCH PRÁVNÝCH PREDPISOV ČI AKÝMKOĽVEK INÝMI PRÁVNÝMI PREDPISMI PLATNÝMI V MIESTE, KDE KUPUJÚCI DANÝ VÝROBKOK POUŽÍVA.

## Palrami 3-aastane piiratud garantii

### Toote üksikasjad: Katusega uksekate

ET

Palram Applications (1995) Ltd (Ettevõtte number: 512106824), kelle registrijärgne asukoht on Teradion Tööstuspargis, M. Misgav 20174, Iisrael („Palram“) garanteerib, et Toode ei sisalda materjali- ega valmistasivigu 3 aasta jooksul alates originaali ostukuupäev vastavalt käesolevas garantiiis sisalduvatele mõistetele, tingimustele ja tingimustele.

#### 1. Tingimused

- 1.1 Käesolev garantii kehtib ainult siis, kui toode on paigaldatud, puhastatud, käideldud ja hooldatud vastavalt Palrami kirjalikele soovitudele.
- 1.2 Eespool nimetatud kõrvale kaldumata, vigastused, mis on põhjustatud jõe kasutamises, valest käsitlemisest, sobimatust kasutamisest, hooletusest või kokkupanemisest või hooletusest, õnnetustest, võõrkehade, vandalismist, saasteainetest, muundamisest, värvimisest, ühendamisest, liimimisest, tihendamises, mis ei ole kooskõlas Kasutusjuhendiga või selle ühildumatute pesuvahenditega puhastamisega tagajärjel tekkinud kahjustustega ja toote väikete kõrvalekalletega see garantii ei kehti.
- 1.3 Käesolev garantii ei kehti vääramatu jõe tagajärjel tekkinud kahju suhtes, mis hõlmab, kuid mitte ainult, rahe, tormi, tornaado, orkaan, lumetorm, üleujutus, tulekahju.
- 1.4 Garantii on tühine, kui kasutatavad konstruktsiooniosad ja komponendid ei ole kooskõlas Palrami kirjalike soovitudega.
- 1.5 Käesolev garantii kehtib ainult toote algsele ostjale. See ei laiene ühelegi teisele toote ostjale või kasutajale (sealhulgas, kuid mitte ainult, isikule, kes omandab toote algsest ostjast).

#### 2. Nõuded ja teated

- 2.1 Iga garantiinõue tuleb Palramile kirjalikult teatada 30 päeva jooksul pärast defektse toote avastamist, lisades originaalse müügikviitungi ja selle garantii.
- 2.2 Taotleja peab lubama Palramil kontrollida toodet ja paigalduskohta ise, kui toode on endiselt algasendis ja seda ei ole eemaldatud või teisaldatud ega muudetud ega / või tagastatud toode Palramile testimiseks tagastatud.
- 2.3 Palram jätab endale õiguse uurida sõltumatult mis tahes ebaõnnestumise põhjust.

#### 3. Hüvitis

- 3.1 Kui käesoleva garantiiga seotud nõue on nõuetekohaselt teavitatud ja Palram on selle heaks kiitnud, võib ostja Palrami valikul kas (a) osta asendustoodet või osa / osad; või (b) saada algse toote või osa / ostuhinna tagasimakseid vastavalt järgmisele ajakavale:

Period pärast ostmist	Asendustoodet või osa / osad	Tagasimakse
Alates ostukuupäevast kuni 1. aasta lõpuni	Tasuta	100%
1. aasta lõpp kuni 2. aasta lõpuni	ostja maksab 33% algsest ostuhinnast	66%
2. aasta lõpp kuni 3. aasta lõpuni	ostja maksab 66% algsest ostuhinnast	33%

- 3.2 Kahtluse vältimiseks põhineb ülaltoodud ajakava kohaselt defektse osade / osade hüvitamise kindlaksmääramine vigase osa panusel toote esialgse maksumusega. Palram jätab endale õiguse teha asendusi, kui toode või selle osa ei ole kättesaadav või vananenud.
- 3.3 Käesolev garantii ei kata toote eemaldamise ja paigaldamise kulusid ega kulusid ega makse või transpordikulusid ega muid otseseid või kaudseid kahjusid, mis võivad tekkida toote riketest.

#### 4. Üldtingimused Ja - Piirangud

- 4.1 MUUD TÄIENDATUD GARANTIIDES MÄÄRATUD TEISED GARANTIID, MILLELE ON VÄLJA ARVATUD VÕI KASUTATUD, TÄHELEPANU KÕIKI KASUTATAVATE GARANTIITEGA VÕI KASUTATAVATE TÄHTSUSTE SUHTES KOHALDATAVAD GARANTIID ON VÄLJA JÄRGI.
- 4.2 VAJADUSEL, KUI ME OLEME ERILISELT SELLE GARANTIIS TUNNISTATUD, EI OLE PALRAMI VASTU VÕIMALIKE KAHJUDE VÕI KAHANDAMISE KOHTA, KES VASTUTAB OTSESE, KINDLAKSMÄÄRATUD VÕI KASUTAMISEKS VÕI MUUDE TOODETEGA SEOTUD KASUTUST.
- 4.3 KUI PALRAM ON KEELATUD KOHALDATAVA ÕIGUSE JÄRGI, KUI KASUTATAKSE VÕIMALIKE KASUTATAVUSE GARANTIIDI VÕI TOODETE SUHTES KOHALDAMISEKS, KÕIKI NENDE KASUTATUD GARANTII KESTUS ON VÄLJA KEHTIVATUD KÄESOLEVA GARANTIIDI VÕI KUI VAJADUSEL, KOHALDATAVA ÕIGUSEGA ESITATAV MAKSIMAALNE PERIOOD.
- 4.4 OSTJA ON VASTUTAV SELLE EEST, ET MÄÄRATA KINDLAKS, KAS TOOTE KÄSITSEMINE, LADUSTAMINE, MONTAAŽ, PAIGALDAMINE VÕI KASUTAMINE ON IGAS KOHAS, MIS TAHES KASUTUSVALDKONNAS VÕI MIS TAHES KOHAS. PALRAM EI OLE VASTUTAB TOOTJA, MUUDE ISIKUTE VÕI MÜÜGIKS KASUTAMISE, SÄILITAMISE, PAIGALDAMISE, PAIGALDAMISE VÕI KASUTAMISE VÕI KASUTAMISE, HOIUSTAMISE, PAIGALDAMISE, PAIGALDAMISE, PAIGALDAMISE, PAIGALDAMISE, PAIGALDAMISE, KASUTAMISE, KASUTAMISE, KASUTAMISE, KASUTAMISE, KASUTAMISE KOHTA., TOOTE KOOSTAMINE JA KASUTAMINE.
- 4.5 TULEB, KUI MUUDE PALRAMI NÄIDATUD, KASUTATAKSE TOODET AINULT NORMAALSEKS JA KAUBANDUSLIKUS KASUTAMISEKS. PALRAM EI OLE VÕIMALIKE TOODE KASUTAMISEKS VÕIMALIKE KAHJUDE, KAHJUDE, KULUDE VÕI KULUDE KOHTA, MIDA KIRJALIKUD JUHENDID VÕI MITTE KOHALDATAVAD ÕIGUSAKTID VÕI MUUD KOODID, MIS TULEB SOOVITUSES OSTJA KASUTADA TOOTE.

## A Palram 3 éves korlátozott jótállása

HU

### Termék részletek: Ponyvaajtó fedele

A Palram Applications (1995) Ltd (cégjegyzékszám: 512106824), amelynek székhelye a Teradion Industrial Park, MP Misgav 20174, Izrael (a továbbiakban: "Palram"), garantálja, hogy a termék az eredeti vásárlási dátumtól számítva 3 évig mentes mindennemű anyag vagy a gyártási hibától, a jelen garanciában szereplő feltételek betartása mellett.

#### 1. Feltételek

1. Ez a jótállás csak akkor érvényes, ha a termék a Palram írásbeli ajánlásainak megfelelően lett telepítve, tisztítva, kezelve és karbantartva.
2. A garancia nem érvényesíthető, ha: az útmutatóban leírtaktól eltérően használják, tehát ha a kár különféle erő hatására, helytelen kezeléssel folytán, nem rendeltetésszerű használat miatt, hanyag használat végett következik be, továbbá az összeszerelés és/vagy a karbantartás során bekövetkezett kár esetén, vagy ha a kár idegen tárgyak által, vandalizmus, szennyező anyagok végett, vagy a kézikönyvben előírtaktól eltérő változtatások, festések, más összekötés, ragasztás, nem megfelelő tömítés folytán következett be, vagy ha a kár a tisztítás során, nem megfelelő mosószer végett történt. A garancia vagy nem vonatkozik a gyárilag megadott minimális színbeli eltérésekre.
3. Ez a garancia nem vonatkozik a "vis maior" okozta károokra, amely magában foglalja többek közt a jégesőt, vihart, tornádót, hurrikánt, hóvihart, árvizet, tüzeseteket.
4. Ez a garancia érvényét veszti, ha a felhasználó szerkezeti elemek és alkatrészek nem kompatibilisek a Palram által írásos formában ajánlott alkatrészekkel.
5. Ez a garancia kizárólag a termék eredeti vásárlójára vonatkozik. Nem terjed ki a termék második vásárlójára vagy más felhasználójára (beleértve, de nem kizárólagosan, arra a személyre, aki a terméket az eredeti vásárlótól szerezte meg).

#### 2. Követelések és értesítések

- 2.1 Minden garanciális igényt, a termék hibájának/meghibásodásának észrevételét követő 30 napon belül, írásban kell közölni a Palram-nak, mellékelve az eredeti számlát és ezt a garanciajegyet.
- 2.2 A garanciális igényt érvényesítő félnek lehetővé kell tennie a Palram számára, hogy az érintett terméket és a telepítési helyet saját maga is ellenőrizze, úgy, hogy a termék eredeti állapotban van, és semmilyen módon nem távolították el, nem helyezték át és nem végeztek módosításokat. A terméket tehát ne küldje vissza a Palram részére bevizsgálásra.
- 2.3 A Palram fenntartja magának azon jogot, hogy függetlenül vizsgálja meg a hiba okait.

#### 3. Kártérítés

- 3.1 Ha a garanciára vonatkozó igényéről a Palram-ot megfelelően értesíti, és az jóváhagyja azt, úgy a vevő, a Palram választása szerint (a) megvásárolhat egy csereterméket vagy cserealkatrészt; vagy (b) az eredeti termék, vagy annak részleges vételárát visszakapja, mindezt az alábbi ütemezés szerint:

Vásárlás utáni időszak	Cseretermék vagy cserealkatrész	Visszatérítés
A vásárlás dátumától számítva, az 1. év végéig	Díjmentes	100%
Az 1. év végétől a 2. év végéig	A vevő az eredeti vételár 33% -át fizeti ki	66%
A 2. év végétől a 3. év végéig	A vevő az eredeti vételár 66% -át fizeti ki	33%

- 3.2 A kétségek elkerülése végett a hibás alkatrész/-ek kompenzációjára vonatkozó meghatározás, a fenti ütemezés szerint történik, melynek alapját a hibás alkatrész eredeti ára képi. A Palram fenntartja azon jogát, hogy ha a termék vagy annak bármely alkatrésze nem érhető el, vagy nem gyártják már, úgy azt más termékkel vagy alkatrészsel helyettesítse.
- 3.3 A garancia nem terjed ki a termék eltávolításának és telepítésének költségeire, illetve az adóra, vagy szállítási költségekre, továbbá a termék meghibásodásából eredő bármilyen más közvetlen, vagy közvetett veszteségre.

#### 4. Általános feltételek és korlátozások

- 4.1 A GARANCIAJEGYBEN NEM SZEREPLŐ, EGYÉB KÖZVETLEN VAGY HALLGATÓLAGOS JÓTÁLLÁS NINCS, IDEÉRTVE, DE NEM KIZÁRÓLAG, AZ ÉRTÉKESÍTHETŐSÉGRE VAGY EGY ADOTT CÉLRA VALÓ ALKALMASSÁGRA VONATKOZÓ SZAVATOSSÁGOT IS.
- 4.2 KIVÉVE, HA EZEN GARANCIAJEGY KI NEM MONDJA, A PALRAM NEM FELELŐS ESETLEGES KÁROKÉRT VAGY VESZTESÉGEKÉRT A VEVŐVEL SZEMBEN, SEM KÖZVETLENÜL, SEM KÖZVETVE, MÉG HA AZ A HASZNÁLAT SORÁN IS KÖVETKEZIK BE, VAGY HA A KÁR BÁRMILYEN MÁS MÓDON KAPCSOLÓDIK A TERMÉKHEZ.
- 4.3 HA A PALRAM-NAK BÁRMELY VONATKOZÓ TÖRVÉNY ÉRTELMEBEN TILOS A FENTI GARANCIÁT FORGALOMBA HOZNI A TERMÉK EGY ADOTT CÉLRA TÖRTÉNŐ FELHASZNÁLÁSÁVAL ÉS ALKALMASSÁGÁVAL KAPCSOLATOSAN, ÚGY A TERMÉKKEL KAPCSOLATOSAN, AZ ÖSSZES ILYEN GARANCIA ÉRVÉNYESSÉGE KIZÁRÓLAG AZ EMLÍTT TÖRVÉNY GARANCIÁLIS IDŐTARTAMÁRA KORLÁTOZÓDIK, VAGY, HA JOGILAG ALKALMAZHATÓ, ÚGY A GARANCIA A LEGHOSSZABB IDŐSZAKRA ALKALMAZANDÓ, MELYET A JOGSZABÁLYOK ELŐÍRNAK.
- 4.4 KIZÁRÓLAGOSAN, MINDIG ÉS MINDEN KÖRÜLMÉNY KÖZÖTT, A VÁSÁRLÓ FELEL A TERMÉK MEGFELELŐ FELÉPÍTÉSI HELYÉNEK MEGÁLLAPÍTÁSÁÉRT, ANNAK KEZELÉSÉÉRT, TÁROLÁSÁÉRT, ÖSSZEÁLLÍTÁSÁÉRT, TOVÁBBÁ A TERMÉK BIZTONSÁGOS HASZNÁLATÉRT, MINDEN HELYSZÍNEN ÉS MINDEN ALKALMAZÁSI TERÜLETEN. A PALRAM NEM TETŐ FELELŐSÉ SEMMILYEN, A VÁSÁRLÓT, VAGY MÁS SZEMÉLYEKET ÉRT VAGYONI KÁROKÉRT, VAGY SÉRÜLÉSEKÉRT, AMELYEK A TERMÉK NEM RENDELTELTÉSSZERŰ HASZNÁLATÁBÓL, TÁROLÁSÁBÓL, TELEPÍTÉSÉBŐL, ILL. ÖSSZESZERELÉSÉBŐL ADÓDNAN, VAGY HA FENTIEKRE VONATKOZÓAN, A TERMÉKHEZ KAPCSOLÓDÓ ÍRÁSOS ÚTMUTATÓBAN LEÍRTAK NEM LETTEK BETARTVA.
- 4.5 AMENNYIBEN A PALRAM MÁSHOGY NEM RENDELKEZIK, ÚGY A TERMÉK KIZÁRÓLAG RENDELTELTÉSSZERŰ OTTHONI, VAGY KERESKEDELMI FELHASZNÁLÁSRA KÉSZÜLT. A PALRAM NEM VÁLLAL SEMMILYEN FELELŐSÉGET OLYAN VESZTESÉGEKÉRT VAGY KÁROKÉRT, MELYEK AZ OLYAN HELYTELEN, NEM RENDELTELTÉSSZERŰ HASZNÁLATBÓL EREDNEK, MELY HASZNÁLATI CÉL NINCS AZ ÚTMUTATÓBAN ÍRÁSBA FOGLALVA, ILL. HA A TERMÉKET A TÖRVÉNYEK VAGY ELŐÍRÁSOK ÉRTELMEBEN TILOS HASZNÁLNI AZON A TERÜLETEN, AHOVÁ TELEPÍTETTÉK.

## Gwarancja Palramu ograniczona na 3 lat.

PL

### Szczegóły produktu: Pokrywa drzwi z baldachimem

Palram Applications (1995) Ltd (Numer firmy: 512106824) której zarejestrowane biuro znajduje się w Teradion Industrial Park, M.P Misgav 20174, Izrael ("Palram") gwarantuje, że produkt pozbawiony jest wad materiałowych bądź usterek w wykonaniu na okres 3 lat liczonych od pierwotnej daty zakupu przedmiotu zgodnie z definicjami, warunkami i zastrzeżeniami zawartymi w niniejszej gwarancji.

#### 1. Warunki

- 1.1 Niniejsza gwarancja obowiązuje dany produkt wyłącznie jeśli jego montaż, czyszczenie, obsługa i konserwacja były wykonywane zgodnie z pisemnymi zaleceniami Palramu.
- 1.2 Bez naruszenia powyższych warunków, szkody spowodowane użyciem siły, niepoprawną obsługą, nieodpowiednim zastosowaniem, niedbałym użyciem lub montażem, wypadkami, oddziaływaniem obcych przedmiotów, wandalizmem, zanieczyszczeniami, przeróbkami, malowaniem, łączeniem, klejeniem, uszczelnianiem niezgodnym z podręcznikiem użytkownika lub szkody wynikające z czyszczenia niezgodnymi środkami czyszczącymi oraz pomniejszanie niezgodności Produktu nie są objęte niniejszą gwarancją.
- 1.3 Niniejsza gwarancja nie dotyczy szkód spowodowanych „siłami wyższymi”, wliczając w to między innymi opady gradu, burze, tornada, huragany, śnieżyce, powodzie, skutki pożaru.
- 1.4 Niniejsza gwarancja jest nieważna jeśli części składowe i zastosowane elementy są niezgodne z pisemnymi zaleceniami Palramu.
- 1.5 Niniejsza gwarancja dotyczy wyłącznie oryginalnego nabywcy produktu i nie obejmuje żadnego innego nabywcy bądź użytkownika produktu. (wliczając w to między innymi jakąkolwiek osobę, która nabyła produkt od pierwotnego nabywcy.)

#### 2. Reklamacje i zgłoszenia

- 2.1 Każda reklamacja musi być zgłoszona pisemnie do Palramu w ciągu 30 dni od odkrycia wadliwego produktu z załączeniem oryginalnego paragonu oraz niniejszej gwarancji.
- 2.2 Wnioskodawca musi zezwolić Palramowi na dokonanie kontroli reklamowanego Produktu oraz samego miejsca montażu, w czasie gdy Produkt nadal znajduje się w swoim pierwotnym położeniu i nie został usunięty ani przeniesiony lub zmieniony w jakikolwiek sposób i/ lub zwrócić Produkt Palramowi do kontroli.

#### 3. Odszkodowanie

- 3.1 Jeśli reklamacja zostanie poprawnie zgłoszona i zatwierdzona przez Palram, nabywca, do wyboru przez Palram, może (a) zakupić zastępczy produkt lub jego części; lub (b) otrzymać zwrot kosztów za oryginalny Produkt lub jego części, zgodnie z poniższym schematem:

Okres po zakupie	Wymiana produktu lub jego części	Refundacja
Od daty zakupu do końca 1 roku	Bezpłatnie	100%
Koniec 1 roku do końca 2 roku	Nabywca zapłaci 33% oryginalnej ceny	66%
Koniec 2 roku do końca 3 roku	Nabywca zapłaci 66% oryginalnej ceny	33%

- 3.2 W celu uniknięcia jakichkolwiek wątpliwości, kalkulacja postanowienia w związku z odszkodowaniem za wadliwe części, zgodnie z powyższym schematem, będzie oparta na oryginalnym wkładzie finansowym Produktu za jego wadliwe części. Palram zastrzega sobie prawo do zapewnienia zamienników jeśli Produkt lub jakakolwiek jego część jest niedostępna lub nieaktualna.
- 3.3 Niniejsza gwarancja nie pokrywa żadnych kosztów usunięcia lub montażu Produktu, podatków lub transportu, bądź jakichkolwiek innych bezpośrednich lub pośrednich strat które mogły nastąpić po awarii Produktu.

#### 4. Warunki ogólne i ograniczenia

- 4.1 INNE NIŻ KONKRETNIE OKREŚLONE W NINIEJSZEJ GWARANCJI, WSZYSTKIE INNE GWARANCJE, WYRAŻONE CZY DOROZUMIANE, WŁĄCZAJĄC W TO WSZYSTKIE DOROZUMIANE GWARANCJE PRZYDATNOŚCI HANDLOWEJ BĄDŹ STOSOWNOŚCI DO OKREŚLONEGO CELU NIE SĄ WŁĄCZONE TAK DŁUGO JAK POZWALA NA TO PRAWO.
- 4.2 Z WYJĄTKIEM PRZYPADKÓW KONKRETNIE OKREŚLONYCH W NINIEJSZEJ GWARANCJI PALRAM NIE NIE JEST ZOBOWIĄZANY ZA JAKIEKOLWIEK STRATY LUB SZKODY, JAKICH DOZNAŁ NABYWCA W SPOSÓB BEZPOŚREDNI, POŚREDNI, LUB W WYNIKU UŻYTKU, BĄDŹ W JAKIKOLWIEK INNY SPOSÓB POWIĄZANY Z PRODUKTEM.
- 4.3 JEŚLI PALRAM JEST ZABRONIONY PRZEZ JAKIEKOLWIEK OBOWIĄZUJĄCE PRAWO POMIĄJĄC DOROZUMIĄNĄ GWARANCJĘ PRZYDATNOŚCI HANDLOWEJ BĄDŹ STOSOWNOŚCI DO OKREŚLONEGO CELU ZWIĄZANEGO Z PRODUKTEM, OKRES TRWANIA TAKICH GWARANCJI JEST JEDNOZNACZNIE OGRANICZONY DO CZASU TRWANIA TEJ GWARANCJI, BĄDŹ MAKSYMALNEGO CZASU WYMAGANEGO PRZEZ PRAWO. NABYWCA JEST WYŁĄCZNIE ODPOWIEDZIALNY ZA DOPILNOWANIE OBSŁUGI, PRZECHOWYWANIA, MONTAŻU, INSTALACJI, ORAZ CZY UŻYTKOWANIE PRODUKTU JEST BEZPIECZNE ORAZ WŁAŚCIWE W JAKIMKOLWIEK POŁOŻENIU DLA JAKIEGOKOLWIEK ZASTOSOWANIA I JAKICHKOLWIEK OKOLICZNOŚCI. PALRAM NIE JEST ODPOWIEDZIALNE ZA SZKODY LUB OBRAŻENIA NABYWCY BĄDŹ JAKIEKOLWIEK INNEJ OSOBY LUB WŁAŚNOŚCI WYNIKAJĄCE Z Z NIEWŁAŚCIWEJ OBSŁUGI, PRZECHOWYWANIA, MONTAŻU, INSTALACJI I ZASTOSOWANIA PRODUKTU.
- 4.5 O ILE FIRMA PALRAM WYRAŻNIE NIE WSKAZAŁA INACZEJ, PRODUKT JEST PRZEZNACZONY WYŁĄCZNIE DO ZWYKŁEGO UŻYTKU DOMOWEGO I KOMERCYJNEGO. PALRAM NIE JEST ODPOWIEDZIALNY ZA JAKIEKOLWIEK STRATY LUB SZKODY, KOSZTY LUB WYDATKI WYNIKAJĄCE Z JAKIEKOLWIEK ZASTOSOWANIA PRODUKTU W JAKIMKOLWIEK CELU, KTÓRY NIE JEST ZALECANY PRZEZ PISEMNĄ INSTRUKCJĘ LUB KTÓRY NIE JEST DOZWOLONY PRZEZ OBOWIĄZUJĄCE PRAWO LUB INNY KODEKS WYNIKAJĄCY Z LOKALIZACJI W KTÓREJ NABYWCA BĘDZIE STOSOWAŁ PRODUKT.

## 3 letá omezená záruka Palram

### Detaily produktu: Dvířka krytu dveří

Palram Applications (1995) Ltd (Společnost číslo: 512106824), jejíž registrační kancelář je na adrese Teradion Industrial Park, M.P Misgav 20174000, Izrael („Palram“), zaručuje, že Produkt nebude mít žádné vady materiálu nebo řemeslného zpracování po dobu 3 let od data původního nákupu. Toto podléhá definicím, podmínkám a ujednáním obsaženým v této záruce.

#### 1. Podmínky

- 1.1 Tato záruka bude platit, pouze pokud se Produkt instaluje, čistí, ovládá a udržuje v souladu s písemnými doporučeními společnosti Palram.
- 1.2 Bez ohledu na výše uvedené tato záruka nekrývá poškození způsobená silou, nesprávnou manipulací, nepříslušným používáním, nedbalým používáním, montáží nebo údržbou, nehodami, vlivem cizích objektů, vandalismem, znečišťujícími látkami, pozměněním, malováním, spojením, slepením, utěsněním, které nejsou v souladu s uživatelskou příručkou, poškozením následkem čištění nekompatibilními čisticími prostředky, ani menší odchylky Produktu.
- 1.3 Tato záruka nekrývá poškození způsobená „vyšší mocí“, která mimo jiné zahrnují krupobití, bouři, tornádo, hurikán, sněhovou bouři, záplavy a účinky ohně.
- 1.4 Tato záruka je neplatná, pokud nejsou konstrukční části a komponenty používány v souladu s písemnými doporučeními společnosti Palram.
- 1.5 Tato záruka platí pouze pro původního kupujícího Produktu. Neprodlužuje se na žádného jiného kupujícího nebo uživatele Produktu (včetně, ale ne pouze na jakoukoliv osobu, která získá Produkt od původního kupujícího).

#### 2. Požadavky a oznámení

- 2.1 Každý záruční požadavek musí být společnosti Palram oznámen písemně do 30 dní od zjištění vadného Produktu a musí mít příložený doklad o nákupu a tuto záruku.
- 2.2 Žadatel musí umožnit společnosti Palram kontrolu souvisejícího Produktu a vlastního místa instalace, dokud je Produkt stále ve své původní poloze a nebyl odstraněn ani žádným způsobem změněn, a/nebo vrácení Produktu společnosti Palram na testování.
- 2.3 Společnost Palram si vyhrazuje právo nezávisle prošetřit příčinu jakéhokoliv selhání.

#### 3. Kompenzace

- 3.1 Pokud je požadavek podle této Záruky správně oznámen a schválen společností Palram, pak může kupující podle výběru společnosti Palram buď (a) koupit náhradní Produkt nebo část/části; nebo (b) obdržet vrácení peněz původní ceny Produktu nebo částí/částí, vs v souladu s následujícím rozvrhem:

Období po nákupu	Výměna produktu nebo části/části	Vrácení peněz
Od data nákupu do konce 1. roku	Zdarma	100%
Od konce 1. roku do konce 2. roku	kupující zaplatí 33 % procent původní ceny	66%
Od konce 2. roku do konce 3. roku	kupující zaplatí 66 % původní ceny	33%

- 3.2 Výpočet pro rozhodnutí ohledně kompenzace za vadnou část / vadné části bude kvůli zamezení jakýmkoliv pochybnostem v souladu s výše uvedeným rozvrhem založen na příspěvi vadné části k původní ceně Produktu. Společnost Palram si vyhrazuje právo na poskytnutí náhrad, pokud Produkt nebo jakákoliv část nejsou dostupné, nebo jsou zastaralé.
- 3.3 Tato záruka nekrývá žádné náklady ani výdaje s odstraněním a instalací Produktu ani daně nebo náklady na dopravu nebo jinou přímou nebo nepřímou ztrátu / jiné přímé nebo nepřímé ztráty, které mohou nastat následkem selhání Produktu.
4. **Všeobecné podmínky a omezení**
- 4.1 KROMĚ TOHO, CO JE SPECIFICKY UVEDENO V TĚTO ZÁRUCE, JSOU VŠECHNY OSTATNÍ ZÁRUKY, AŽ UŽ VYJÁDRĚNÉ NEBO NAZNAČENÉ VČETNĚ VŠECH NEPŘÍMO VYJÁDRĚNÝCH ZÁRUK PRODEJNOSTI NEBO VHODNOSTI PRO URČITÝ ÚČEL VYLOUČENY V MAXIMÁLNÍM ROZSAHU POVOLENÉM ZÁKONEM.
- 4.2 KROMĚ PŘÍPADŮ, KTERÉ JSME SPECIFICKY UVEDLI V TĚTO ZÁRUCE, NEMŮŽE BÝT SPOLEČNOST PALRAM ZODPOVĚDNÁ ZA ŽÁDNÉ ZTRÁTY ANI POŠKOZENÍ, KTERÉ KUPJÍCÍ UTŘPÍ PŘÍMO, NEPŘÍMO NEBO NÁSLEDKEM POUŽÍVÁNÍ PRODUKTU NEBO JINÝM ZPŮSOBEM SOUVISEJÍCÍM S PRODUKTEM.
- 4.3 POKUD MÁ SPOLEČNOST PALRAM PODLE JAKÉHOKOLIV PŘÍSLUŠNÉHO ZÁKONA ZAKÁZÁNO VYLOUČIT NEPŘÍMO VYJÁDRĚNÉ ZÁRUKY PRODEJNOSTI NEBO VHODNOSTI PRO SPECIFICKÝ ÚČEL V SOUVISLOSTI S PRODUKTEM, PAK JE DOBA TRVÁNÍ VŠECH TĚCHTO NEPŘÍMO VYJÁDRĚNÝCH ZÁRUK VÝSLOVNĚ OMEZENÁ NA DOBU TRVÁNÍ TĚTO ZÁRUKY NEBO MAXIMÁLNÍ DOBU VYZADOVANOU PŘÍSLUŠNÝM ZÁKONEM, POKUD JE TATO DOBA DELŠÍ.
- 4.4 KUPJÍCÍ JE VÝHRADNĚ ZODPOVĚDNÝ ZA ROZHODNUTÍ, ZDA JE MANIPULACE, USKLADNĚNÍ, MONTÁŽ, INSTALACE NEBO POUŽÍVÁNÍ PRODUKTU BEZPEČNĚ A VHODNĚ V JAKÉMKOLIV UMÍSTĚNÍ PRO JAKÉKOLIV DANÉ POUŽITÍ NEBO DANÉ OKOLNOSTI. SPOLEČNOST PALRAM NENÍ ZODPOVĚDNÁ ZA ŽÁDNÉ ZTRÁTY ANI ZRANĚNÍ KUPJÍCÍHO NEBO JINÉ OSOBY ČI MAJETKU NÁSLEDKEM NESPRÁVNÉ MANIPULACE, USKLADNĚNÍ, INSTALACE, MONTÁŽE NEBO POUŽÍVÁNÍ PRODUKTU, NEBO NEDODRŽENÍM PÍSEMNÝCH POKYNŮ OHLEDNĚ MANIPULACE, USKLADNĚNÍ, INSTALACE, MONTÁŽE A POUŽÍVÁNÍ PRODUKTU.
- 4.5 POKUD SPOLEČNOST PALRAM VÝSLOVNĚ NEUVEDE JINAK, JE VÝROBEK URČEN POUZE PRO BEŽNÉ DOMÁCÍ A KOMERČNÍ ÚČELY. SPOLEČNOST PALRAM NENÍ ZODPOVĚDNÁ ZA ŽÁDNÉ ZTRÁTY, POŠKOZENÍ ANI NÁKLADY NÁSLEDKEM POUŽÍVÁNÍ PRODUKTU PRO JAKÝKOLIV ÚČEL, KTERÝ NENÍ DOPORUČENÝ PÍSEMNÝMI POKYNY, NEBO KTERÝ NENÍ POVOLNÝ ŽÁDNOU PŘÍSLUŠNOU LEGISLATIVOU ANI JINOU SBÍRKOU ZÁKONŮ PLATNÝMI V UMÍSTĚNÍ, KDE BUDE KUPJÍCÍ PRODUKT POUŽÍVAT. .



## Περιορισμένη εγγύηση 3 ετών

### Λεπτομέρειες: Πόρτα Canopy Cover

Η εταιρεία Palram Εφαρμογές (1995) Ltd (αριθμός Εταιρεία: 512106824), η έδρα της οποίας βρίσκεται στο Teradion Industrial Park, MP Misgav 20174, Ισραήλ ("Palram") εγγυάται ότι το προϊόν δεν θα είναι ελαττωματικά υλικά ή την εργασία για μια περίοδο 3 ετών από την αρχική ημερομηνία αγοράς και με την επιφύλαξη των ορισμών, τους όρους και τις προϋποθέσεις που εμπεριέχονται στην παρούσα εγγύηση.

#### 1. Συνθήκες

- 1.1 Αυτή η εγγύηση ισχύει μόνο αν το Προϊόν εγκαθίσταται, καθαρίζεται, χρησιμοποιείται και συντηρείται σύμφωνα με τις γραπτές συστάσεις της Palram.
- 1.2 Χωρίς να παρεκκλίνουμε από τα παραπάνω, δεν καλύπτονται από αυτή την εγγύηση η ζημιά που προκαλείται από τη χρήση δύναμης, μη ορθό χειρισμό, ακατάλληλη χρήση, απρόσεκτη χρήση ή συναρμολόγηση ή συντήρηση, ατυχήματα, κρούση από ξένα σώματα, βανδαλισμό, ρύπους, αλλαγές, βαφή, σύνδεση, κόλλημα, σφράγισμα που γίνεται χωρίς συμμόρφωση με το εγχειρίδιο χρήστη ή ζημιά που προκύπτει από καθαρισμό με μη συμβατά καθαριστικά και μικρές αποκλίσεις του Προϊόντος.
- 1.3 Η εγγύηση αυτή δεν εφαρμόζεται για ζημιές που προκύπτουν από "ανώτερη βία", οι οποίες περιλαμβάνουν αλλά δεν περιορίζονται σε, χαλάζι, καταιγίδα, ανεμοστρόβιλο, θύελλα, χιονοθύελλες, πλημμύρα, αποτελέσματα πυρκαγιάς.
- 1.4 Η εγγύηση αυτή δεν ισχύει αν τα δομικά μέρη και τα στατικά που χρησιμοποιούνται δεν είναι συμβατά με τις γραπτές συστάσεις της Palram
- 1.5 Η εγγύηση αυτή εφαρμόζεται μόνο για τον αρχικό αγοραστή του Προϊόντος. Δεν ισχύει για οποιονδήποτε άλλο αγοραστή ή χρήστη του Προϊόντος (συμπεριλαμβανομένων, αλλά όχι περιορισμένων, οποιοδήποτε ατόμων που αποκτήσουν το Προϊόν από τον αρχικό αγοραστή).
2. **Αξιώσεις και Ειδοποιήσεις**
- 2.1 Κάθε αίτηση αποζημίωσης λόγω εγγύησης θα πρέπει να αποσταλεί γραπτώς στην Palram εντός 30 ημερών από την ανακάλυψη του ελαττωματικού προϊόντος, επισυνάπτοντας την αρχική απόδειξη αγοράς καθώς και την παρούσα εγγύηση.
- 2.2 Ο αιτών πρέπει να επιτρέψει στην Palram να εξετάσει το εν λόγω Προϊόν και το σημείο της εγκατάστασης ενώ το Προϊόν βρίσκεται στην αρχική του θέση και δεν έχει μετακινηθεί ή αφαιρεθεί ή αλλαχθεί με οποιοδήποτε τρόπο ή/και να επιστρέψει το Προϊόν στην Palram για εξέταση.
- 2.3 Η Palram δεσμεύει το δικαίωμα να εξετάσει ανεξάρτητα την αιτία οποιουδήποτε προβλήματος.
3. **Αποζημίωση**
- 3.1 Αν μια αξίωση υπό αυτή την Εγγύηση ειδοποιηθεί ορθά και την εγκρίνει η Palram, ο αγοραστής με την επιλογή της Palram, μπορεί είτε να (α) αγοράσει ένα Προϊόν ή μέρος/-ή ως αντικατάσταση ή (β) να λάβει αποζημίωση της τιμής του αρχικού Προϊόντος ή μέρος/-ή αυτής, όλα σύμφωνα με το ακόλουθο χρονοδιάγραμμα:

Περίοδος μετά από την αγορά	Προϊόν ή μέρος/-ή ως αντικατάσταση	Επιστροφή
Από την ημερομηνία αγοράς ως το τέλος του 1ου έτους	Χωρίς χρέωση	100%
Τέλος του 1ου έτους ως το τέλος του 2ου έτους	ο αγοραστής θα πληρώσει το 33% της αρχικής τιμής αγοράς	66%
Τέλος του 2ου έτους ως το τέλος του 3ου έτους	ο αγοραστής θα πληρώσει το 66% της αρχικής τιμής αγοράς	33%

- 3.2 Για να αποφευχθούν τυχόν απορίες, ο υπολογισμός για την αποζημίωση για τα ελαττωματικά μέρη, σύμφωνα με τον παραπάνω πίνακα, θα βασίζεται στο μερίδιο του ελαττωματικού μέρους σε σχέση με την αρχική τιμή του Προϊόντος. Η Palram δεσμεύει το δικαίωμα να παράσχει αντικαταστάσεις αν το Προϊόν ή οποιοδήποτε μέρος του δεν είναι διαθέσιμο ή αν δεν υπάρχει.
- 3.3 Η εγγύηση αυτή δεν καλύπτει οποιοδήποτε κόστος και έξοδα αφαίρεσης και εγκατάστασης του Προϊόντος ή φόρους ή έξοδα αποστολής ή οποιοδήποτε άμεσες ή έμμεσες ζημιές οι οποίες προκύπτουν από μη λειτουργία του Προϊόντος.
4. **Γενικές συνθήκες και περιορισμοί**
- 4.1 ΕΚΤΟΣ ΑΠΟ ΟΣΑ ΕΧΟΥΝ ΑΝΑΦΕΡΘΕΙ ΕΙΔΙΚΑ ΣΕ ΑΥΤΗ ΤΗΝ ΕΓΓΥΗΣΗ, ΟΛΕΣ ΟΙ ΑΛΛΕΣ ΕΓΓΥΗΣΕΙΣ, ΕΙΤΕ ΡΗΤΕΣ Ή ΕΜΜΕΣΕΣ, ΣΥΜΠΕΡΙΛΑΜΒΑΝΟΜΕΝΩΝ ΟΛΩΝ ΤΩΝ ΕΜΜΕΣΩΝ ΕΓΓΥΗΣΕΩΝ ΕΜΠΟΡΙΣΙΜΟΤΗΤΑΣ Η ΚΑΤΑΛΛΗΛΟΤΗΤΑΣ ΓΙΑ ΕΝΑ ΣΥΓΚΕΚΡΙΜΕΝΟ ΣΚΟΠΟ ΕΞΑΙΡΟΥΝΤΑΙ ΑΠΟ ΟΣΑ ΕΠΙΤΡΕΠΕΙ Ο ΝΟΜΟΣ.
- 4.2 ΕΚΤΟΣ ΑΠΟ ΠΕΡΙΠΤΩΣΕΙΣ ΠΟΥ ΕΧΟΥΜΕ ΑΝΑΦΕΡΕΙ ΡΗΤΑ ΣΕ ΑΥΤΗ ΤΗΝ ΕΓΓΥΗΣΗ, Η PALRAM ΔΕΝ ΕΙΝΑΙ ΥΠΕΥΘΥΝΗ ΓΙΑ ΟΠΟΙΟΣΔΗΠΟΤΕ ΑΠΩΛΕΙΣ Ή ΖΗΜΙΕΣ ΠΟΥ Ο ΑΓΟΡΑΣΤΗΣ ΜΠΟΡΕΙ ΝΑ ΔΕΧΘΕΙ ΑΜΕΣΑ, ΕΜΜΕΣΑ Η ΩΣ ΣΥΝΕΠΕΙΑ ΤΗΣ ΧΡΗΣΗΣ, Ή ΣΥΝΔΕΘΕΜΕΝΕΣ ΜΕ ΟΠΟΙΟΔΗΠΟΤΕ ΤΡΟΠΟ ΜΕ ΤΟ ΠΡΟΙΟΝ.
- 4.3 ΑΝ Η PALRAM ΑΠΟΓΟΡΕΥΕΤΑΙ ΥΠΟ ΟΠΟΙΟΔΗΠΟΤΕ ΕΦΑΡΜΟΣΤΕΟ ΝΟΜΟ ΝΑ ΕΞΑΙΡΕΙΣΙ ΤΙΣ ΕΜΜΕΣΕΣ ΕΓΓΥΗΣΕΙΣ ΕΜΠΟΡΕΥΜΑΤΟΠΟΙΗΣΗΣ Ή ΚΑΤΑΛΛΗΛΟΤΗΤΑΣ ΓΙΑ ΕΝΑΝ ΣΥΓΚΕΚΡΙΜΕΝΟ ΣΚΟΠΟ ΣΕ ΣΧΕΣΗ ΜΕ ΤΟ ΠΡΟΙΟΝ, Η ΔΙΑΡΚΕΙΑ ΟΠΟΙΟΔΗΠΟΤΕ ΕΜΜΕΣΩΝ ΕΓΓΥΗΣΕΩΝ ΠΕΡΙΟΡΙΖΕΤΑΙ ΡΗΤΑ ΣΤΗ ΠΕΡΙΟΔΟ ΑΥΤΗΣ ΤΗΣ ΕΓΓΥΗΣΗΣ Η, ΑΝ Η ΠΕΡΙΟΔΟΣ ΕΙΝΑΙ ΜΕΓΑΛΥΤΕΡΗ, ΣΤΗΝ ΜΕΓΙΣΤΗ ΠΕΡΙΟΔΟ ΠΟΥ ΑΠΑΙΤΕΙ Ο ΕΦΑΡΜΟΣΤΕΟΣ ΝΟΜΟΣ.
- 4.4 Ο ΑΓΟΡΑΣΤΗΣ ΕΙΝΑΙ Ο ΜΟΝΟΣ ΥΠΕΥΘΥΝΟΣ ΓΙΑ ΝΑ ΚΑΘΟΡΙΣΕΙ ΑΝ Η ΧΡΗΣΗ, ΑΠΟΘΗΚΕΥΣΗ, ΣΥΝΑΡΜΟΛΟΓΗΣΗ, ΕΓΚΑΤΑΣΤΑΣΗ Η ΧΡΗΣΗ ΤΟΥ ΠΡΟΙΟΝΤΟΣ ΕΙΝΑΙ ΑΣΦΑΛΗΣ ΚΑΙ ΚΑΤΑΛΛΗΛΗ ΓΙΑ ΟΠΟΙΟΔΗΠΟΤΕ ΤΟΠΟΘΕΣΙΑ, ΓΙΑ ΟΠΟΙΟΔΗΠΟΤΕ ΕΦΑΡΜΟΓΗ Η ΣΥΝΔΕΣΗ ΕΓΓΥΗΣΕΩΝ ΠΕΡΙΟΡΙΣΤΗΣ. Η PALRAM ΔΕΝ ΕΙΝΑΙ ΥΠΕΥΘΥΝΗ ΓΙΑ ΟΠΟΙΟΣΔΗΠΟΤΕ ΖΗΜΙΕΣ Η ΤΡΑΥΜΑΤΙΣΜΟ ΣΤΟΝ ΑΓΟΡΑΣΤΗ, ΣΕ ΟΠΟΙΟΔΗΠΟΤΕ ΑΛΛΟ ΑΤΟΜΟ Η ΙΔΙΟΚΤΗΣΙΑ ΟΙ ΟΠΟΙΕΣ ΠΡΟΚΥΠΤΟΥΝ ΑΠΟ ΑΚΑΤΑΛΛΗΛΟ ΧΕΙΡΙΣΜΟ, ΑΠΟΘΗΚΕΥΣΗ, ΕΓΚΑΤΑΣΤΑΣΗ, ΣΥΝΑΡΜΟΛΟΓΗΣΗ Η ΧΡΗΣΗ ΤΟΥ ΠΡΟΙΟΝΤΟΣ Η ΜΗ ΣΥΜΜΟΡΦΩΣΗ ΜΕ ΤΙΣ ΓΡΑΠΤΕΣ ΟΔΗΓΙΕΣ ΣΧΕΤΙΚΑ ΜΕ ΤΗΝ ΧΡΗΣΗ, ΑΠΟΘΗΚΕΥΣΗ ΣΥΝΑΡΜΟΛΟΓΗΣΗ, ΕΓΚΑΤΑΣΤΑΣΗ ΚΑΙ ΧΡΗΣΗ ΤΟΥ ΠΡΟΙΟΝΤΟΣ.
- 4.5 ΕΑΝ Η PALRAM ΔΕΝ ΔΗΛΩΝΕΙ ΡΗΤΑ ΤΟ ΑΝΤΙΘΕΤΟ, ΤΟ ΠΡΟΙΟΝ ΠΡΟΟΡΙΖΕΤΑΙ ΑΠΟΚΛΕΙΣΤΙΚΑ ΓΙΑ ΚΑΝΟΝΙΚΗ ΟΙΚΙΑΚΗ ΚΑΙ ΕΜΠΟΡΙΚΗ ΧΡΗΣΗ. Η PALRAM ΔΕΝ ΕΙΝΑΙ ΥΠΕΥΘΥΝΗ ΓΙΑ ΟΠΟΙΟΔΗΠΟΤΕ ΑΠΩΛΕΙΑ, ΖΗΜΙΑ, ΚΟΣΤΟΣ Ή ΕΞΟΔΑ ΠΟΥ ΠΡΟΚΥΠΤΟΥΝ ΑΠΟ ΟΠΟΙΟΔΗΠΟΤΕ ΧΡΗΣΗ ΤΟΥ ΠΡΟΙΟΝΤΟΣ ΓΙΑ ΟΠΟΙΟΔΗΠΟΤΕ ΑΛΛΟ ΣΚΟΠΟ ΠΟΥ ΔΕΝ ΣΥΣΤΗΝΕΤΑΙ ΑΠΟ ΓΡΑΠΤΕΣ ΟΔΗΓΙΕΣ Η ΠΟΥ ΔΕΝ ΕΠΙΤΡΕΠΕΤΑΙ ΑΠΟ ΟΠΟΙΟΔΗΠΟΤΕ ΕΦΑΡΜΟΣΤΟΜΕΝΗ ΝΟΜΟΘΕΣΙΑ Η ΑΛΛΟΥΣ ΚΩΔΙΚΕΣ ΠΟΥ ΙΣΧΥΟΥΝ ΣΤΗΝ ΤΟΠΟΘΕΣΙΑ ΠΟΥ Ο ΑΓΟΡΑΣΤΗΣ ΘΑ ΧΡΗΣΙΜΟΠΟΙΗΣΕΙ ΤΟ ΠΡΟΙΟΝ.



# Certificat de garanție Palram cu o durată determinată de 3 ani

RO

Detalii produs: Copertina ușii pentru baldachin

Palram Applications (1995) Ltd (Număr de înregistrare: 512106824), cu sediul social în Teradion Industrial Park, M.P Misgav 20174000, Israel („Palram”) garantează că Produsul nu prezintă defecte de material sau de fabricație pentru o perioadă de 3 ani de la data cumpărării, cu respectarea definițiilor și a termenilor și condițiilor din prezentul certificat de garanție.

## 1. Condiții

- Prezentul certificat de garanție este valabil doar dacă Produsul a fost instalat, curățat, manipulat și întreținut în conformitate cu recomandările scrise ale Palram.
- Fără a deroga de la cele de mai sus, daunele cauzate de folosirea forței în exces, de manipularea incorectă, utilizarea necorespunzătoare, respectiv de utilizarea, montarea sau întreținerea neglijente, accidentele, impactul cu obiecte străine, vandalismul, materiile poluante, alterarea, vopsirea, conectarea, lipirea, etanșarea care nu au fost efectuate în conformitate cu manualul de utilizare, respectiv daunele rezultate din curățarea cu detergenți nepotrivii și deviațiile minore ale Produsului nu sunt acoperite de prezentul certificat de garanție.
- Acest certificat de garanție nu acoperă daunele rezultate din situații de forță majoră, care includ, dar nu se limitează la, grindină, furtună, tornadă, uragan, viscol, inundație, foc.
- Acest certificat de garanție este nul dacă piesele și componentele structurale utilizate nu sunt compatibile cu recomandările scrise ale Palram.
- Acest certificat de garanție este acordat exclusiv cumpărătorului inițial al Produsului. Nu se extinde asupra niciunui alt cumpărător sau utilizator subsecvent al Produsului (inclusiv, dar fără a se limita la, orice persoană care preia Produsul de la cumpărătorul inițial).

## 2. Solicitări și notificări

- Orice solicitare efectuată în baza prezentului certificat de garanție trebuie notificată în scris companiei Palram în termen de 30 de zile de la descoperirea Produsului defect și trebuie să includă și bonul fiscal original și prezentul certificat de garanție.
- Cel care face solicitarea trebuie să permită companiei Palram să verifice Produsul în cauză și locul montării sale cât timp Produsul se află încă în poziția sa originală și înainte de a fi demontat sau modificat în vreun fel și/sau să permită returnarea Produsului la Palram pentru efectuarea de teste.
- Palram își rezervă dreptul de a cerceta în mod independent cauza oricărei defecțiuni.

## 3. Despăgubiri

- Dacă o solicitare efectuată în baza prezentului certificat de garanție este notificată în mod corect și aprobată de Palram, cumpărătorul, la alegerea Palram, poate fie (a) cumpăra un Produs sau o piesă/piese de înlocuire; fie (b) primi înapoi prețul original al Produsului sau al piesei/pieselor, ambele variante cu respectarea următorului calendar:

Perioadă după data cumpărării	Produs sau piesă/piese de înlocuire	Rambursare
De la data cumpărării până la finalul primului an	Gratuit	100%
De la finalul primului an până la finalul celui de-al doilea an	cumpărătorul va plăti 33% din prețul original plătit	66%
De la finalul celui de-al doilea an până la finalul celui de-al treilea an	cumpărătorul va plăti 66% din prețul original plătit	33%

- Pentru a înlătura orice fel de dubii, calculul pentru a stabili cuantumul despăgubirilor pentru piesa/piese defectă(e), în conformitate cu calendarul de mai sus, va porni de la procentul valoric al piesei defecte în prețul original al Produsului. Palram își rezervă dreptul de a furniza înlocuitori dacă Produsul sau orice piesă a acestuia nu mai sunt disponibile sau nu se mai fabrică.
- Acest certificat de garanție nu acoperă costurile sau cheltuielile generate de demontarea sau montarea Produsului, respectiv taxele sau costurile generate de livrare sau de orice alte pierderi directe sau indirecte care ar putea rezulta ca urmare a defectării Produsului.

## 4. Condiții și limitări de ordin general

- CU EXCEPȚIA SITUAȚIILOR MENȚIONATE EXPRES ÎN PREZENTUL CERTIFICAT DE GARANȚIE, TOATE CELELALTE GARANȚII, EXPRES PREVĂZUTE SAU IMPLICITE, INCLUSIV TOATE GARANȚIILE COMERCIALE IMPLICITE SAU FAPTUL DE A FI POTRIVIT PENTRU UN ANUMIT SCOP SUNT EXCLUSE ÎN MĂSURA MAXIM PERMISĂ DE LEGE.
- CU EXCEPȚIA SITUAȚIILOR MENȚIONATE EXPRES ÎN PREZENTUL CERTIFICAT DE GARANȚIE, PALRAM NU VA FI RESPONSABILĂ PENTRU NICIO PIERDERE SAU DAUNĂ SUFERITĂ DE CUMPĂRĂTOR ÎN MOD DIRECT, INDIRECT SAU CA O CONSECINȚĂ A UTILIZĂRII SAU ÎN LEGĂTURĂ, ÎN ORICE ALT MOD, CU PRODUSUL.
- ÎN CAZUL ÎN CARE PALRAM NU ARE DREPTUL, ÎN CONFORMITATE CU ORICE REGLEMENTARE APLICABILĂ, SĂ EXCLUDĂ GARANȚIILE COMERCIALE IMPLICITE SAU FAPTUL DE A FI POTRIVIT PENTRU UN ANUMIT SCOP CU PRIVIRE LA PRODUS, DURATA VALABILITĂȚII ORICĂROR ASTFEL DE GARANȚII IMPLICITE ESTE LIMITATĂ ÎN MOD EXPRES LA DURATA PREZENTULUI CERTIFICAT DE GARANȚIE SAU, ÎN CAZUL ÎN CARE ESTE MAI MARE, LA DURATA MAXIMĂ IMPUSĂ DE REGLEMENTĂRILE APLICABILE.
- CUMPĂRĂTORUL ESTE SINGURUL RESPONSABIL PENTRU A STABILI DACĂ MANIPULAREA, DEPOZITAREA, MONTAJUL, INSTALAREA SAU UTILIZAREA PRODUSULUI SUNT SIGURE ȘI POTRIVITE PENTRU ORICE LOC, PENTRU ORICE APLICAȚIE ȘI ÎN ORICE SITUAȚIE. PALRAM NU ESTE RESPONSABILĂ PENTRU NICIO DAUNĂ SAU RĂNIRE SUFERITĂ DE CUMPĂRĂTOR, DE ORICE ALTĂ PERSOANĂ SAU BUN CE REZULTĂ DIN MANIPULAREA, DEPOZITAREA, MONTAJUL, INSTALAREA SAU UTILIZAREA NECORESUNZĂTOARE A PRODUSULUI SAU DIN NERESPECTAREA INSTRUCȚIUNILOR SCRISE CU PRIVIRE LA MANIPULAREA, DEPOZITAREA, MONTAJUL, INSTALAREA SAU UTILIZAREA PRODUSULUI.
- CU EXCEPȚIA UNEI INDICAȚII CONTRARE EXPRES DIN PARTEA PALRAM, PRODUSUL ESTE DESTINAT NUMAI UTILIZĂRII NORMALE CASNICE ȘI COMERCIALE. PALRAM NU ESTE RESPONSABILĂ PENTRU NICIO PIERDERE, DAUNĂ, COSTURI SAU CHELTUIELI CE REZULTĂ DIN UTILIZAREA PRODUSULUI ÎN ORICE ALT SCOP, ALTUL DECÂT CEL RECOMANDAT ÎN INSTRUCȚIUNILE SCRISE SAU CARE NU ESTE PERMIS DE ORICE REGLEMENTĂRI APLICABILE SAU ALTE CODURI ÎN VIGOARE ÎN LOCUL ÎN CARE CUMPĂRĂTORUL VA FOLOSI PRODUSUL.

# 3-letna omejena garancija podjetja Palram

SL

Podrobnosti o izdelku: Nadstrešek za vrata

Podjetje Palram Applications (1995) Ltd (matična številka: 512106824), katerega sedež je na naslovu Teradion Industrial Park, M.P Misgav 20174, Izrael ("podjetje Palram"), jamči, da bo izdelek brez napak v materialu ali pri proizvodnji še 3 leta od originalnega datuma nakupa skladno z opredelitvami pojmov in pogoji, ki jih vsebuje ta garancija.

## 1. Pogoji

- Ta garancija velja le, če je izdelek nameščen, očiščen, se uporablja in vzdržuje skladno s pisnimi priporočili podjetja Palram.
- Brez odstopanja od zgoraj navedenega v tej garanciji ni zajeta škoda, ki je nastala zaradi uporabe sile, nepravilnega ravnanja, neprimerne ali malomarne uporabe ali sestavljanja ali vzdrževanja, nesreče, udarca z drugimi predmeti, vandalizma, onesnaževanja, sprememb, barvanja, povezovanja, lepljenja in tesnjenja, ki ni v skladu z navodili za uporabo, ali škoda, ki nastane zaradi čiščenja z nezdružljivimi detergenti, ali manjša odstopanja izdelka.
- Ta garancija ne velja za škodo, ki je posledica "višje sile", ki med drugim vključuje točo, nevihto, tornado, orkan, snežni metež, poplavo in posledice požara.
- Ta garancija postane neveljavna, če uporabljeni strukturni in sestavni deli niso združljivi s pisnimi priporočili podjetja Palram.
- Ta garancija velja samo za originalnega kupca izdelka. Garancija se ne prenese na drugega kupca ali uporabnika tega izdelka (med drugim vključno s katero koli osebo, ki izdelek pridobi od originalnega kupca izdelka).

## 2. Zahtevki in obvestila

- O vsakem garancijskem zahtevku je treba pisno seznaniti podjetje Palram v 30 dneh po odkritju pomanjkljivosti izdelka ter temu obvestilu priložiti originalni račun in to garancijo.
- Vlagatelj zahtevka mora podjetju Palram dovoliti, da pregleda zadevni izdelek in mesto, kjer je bil izdelek uporabljen, medtem ko je izdelek še vedno v svojem prvotnem položaju in ni bil odstranjen, premaknjen ali spremenjen, in/ali mora vrniti izdelek podjetju Palram za testiranje.
- Palram si pridržuje pravico, da neodvisno razižče vzrok za kakršno koli okvaro.

## 3. Odškodnina

- Če je podjetje Palram ustrezno obveščeno o garancijskem zahtevku in ga odobri, podjetje Palram ponudi kupcu možnost, da (a) kupi nadomestni izdelek ali del/-e; ali (b) prejme povračilo nakupne cene originalnega izdelka ali dela/-ov, vse v skladu z naslednjim časovnim razporedom:

Obdobje po nakupu	Nadomestni izdelek ali del/-i	Povračilo
Od datuma nakupa do konca 1. leta	Brezplačno	100%
Od konca 1. leta do konca 2. leta	Kupec bo plačal 33 % originalne nakupne cene	66%
Od konca 2. leta do konca 3. leta	Kupec bo plačal 66 % originalne nakupne cene	33%

- Da bi se izognili dvomom, se izračun za določitev odškodnine za del/-e z napako po zgoraj navedenem časovnem razporedu izračuna na podlagi prispevka dela z napako k originalni ceni izdelka. Podjetje Palram si pridržuje pravico, da zagotovi nadomestilo, če izdelek ali kateri koli njegov del ni na voljo ali je zastarelo.
- Ta garancija ne zajema nobenih izdatkov in stroškov odstranitve in namestitve zadevnega izdelka ali davkov, stroškov dostave ali kakršnih koli drugih neposrednih ali posrednih izgub, ki lahko nastanejo zaradi okvare izdelka

## 4. Splošni pogoji in omejitve

- RAZEN ČE JE BILO V TEJ GARANCIJI POSEBEJ NAVEDENO, SO VSE DRUGE GARANCIJE, BODISI IZREČNE ALI IMPLICITNE, VKLJUČNO Z VSEMI IMPLICITNIMI GARANCIJAMI O PRIMERNOSTI IZDELKA ZA PRODAJO ALI ZA DOLOČEN NAMEN, IZVZETE V OBESEGU, KI GA DOVOLJUJE ZAKONODAJA.
- RAZEN KADAR JE TO IZREČNO NAVEDENO V TEJ GARANCIJI, PODJETJE PALRAM NI ODGOVORNO ZA KAKRŠNO KOLI IZGUBO ALI ŠKODO, KI JO KUPEC UTRPI NEPOSREDNO, POSREDNO ALI KOT POSLEDICO UPORABE ALI V KATERI KOLI DRUGI POVEZAVI S TEM IZDELKOM.
- ČE JE PODJETJU PALRAM V SKLADU S KATERIMI KOLI VELJAVNIMI ZAKONI PREPOVEDANO IZKLUČITI IMPLICITNE GARANCIJE O PRIMERNOSTI IZDELKA ZA PRODAJO ALI ZA DOLOČEN NAMEN V POVEZAVI S TEM IZDELKOM, JE TRAJANJE VSEH TAKŠNIH IMPLICITNIH GARANCIJ IZREČNO OMEJENO NA TRAJANJE TE GARANCIJE ALI, ČE JE DALJŠE, NA NAJDALJŠE OBDOBJE, KI GA ZAHTEVA VELJAVNA ZAKONODAJA.
- KUPEC JE IZKLUČNO ODGOVOREN ZA UGOTAVLJANJE, ALI SO ROKOVANJE Z IZDELKOM, SHRANJEVANJE, MONTAŽA, NAMESTITVE ALI UPORABA IZDELKA VARNI IN PRIMERNI NA KATEREM KOLI MESTU, ZA KATERO KOLI DANO UPORABO ALI V KATERI KOLI DANI OKOLIŠČINI. PODJETJE PALRAM NI ODGOVORNO ZA NOBENO ŠKODO ALI POŠKODBO KUPCA, KATERE KOLI DRUGE OSEBE ALI KATERE KOLI LASTNINE, KI IZHAJA IZ NEUSTREZNEGA RAVNANJA, SHRANJEVANJA, NAMESTITVE, MONTAŽE ALI UPORABE IZDELKA ALI NEUPOŠTEVANJA PISNIH NAVODIL ZA ROKOVANJE, SHRANJEVANJE, NAMESTITVE, MONTAŽO IN UPORABO IZDELKA.
- IZDELEK JE NAMENJEN SAMO ZA OBIČAJNO STANOVANJSKO IN KOMERCIALNO RABO, RAZEN ČE PODJETJE PALRAM IZREČNO NAVEDA DRUGAČE. PODJETJE PALRAM NI ODGOVORNO ZA NOBENO IZGUBO, ŠKODO, IZDATKE ALI STROŠKE, KI IZHAJAJO IZ KAKRŠNE KOLI UPORABE IZDELKA ZA KAKRŠEN KOLI NAMEN, KI NI PRIPOROČEN V PISNIH NAVODILIH ALI KI NI DOVOLJEN S KATERO KOLI VELJAVNO ZAKONODAJO ALI DRUGIMI VELJAVNIMI PRAVILNIKI V KRAJU, KJER BO KUPEC UPORABIL IZDELEK.

## Declaration of Performance

According to Construction Products Council Directive UE N°305/2011 and EN 14963:2006

Issue Date 22/01/2018

1. Identification code: **Lily™, refer to CE label no 023**
2. Type: A light transmitting wall-supported solid PMMA extruded sheets structure made of aluminum and galvanized steel elements
3. Intended use: open multi-purpose covering
4. Manufacturer: Palram Applications (1995) Ltd. Teradion Industrial Park, M.P Misgav 2017400, P.O.B. 53, Israel
5. Importer and EU representative : PALRAM Applications UK, Unit 40 J3 Industrial Estate Carr Hill, Doncaster DN4 8DE
6. Assessment and verification of constancy of performance: System 3
7. Declared performance:

Resistance to upward load: UL 800

Resistance to downward loads: DL 800

Reaction to fire: B, s1, d0

For mounting and fixing provisions see EN 16153:2013

Resistance to fire: NPD

External fire performance: F<sub>ROOF</sub>

Water tightness:

For the rooflight with upstand: Pass

For the sheet material: Pass

Impact resistance:

For the small hard body: Pass

For the large soft body: NPD

Thermal transmittance:

For the rooflight: NPD (not relevant to an open multi purpose cover)

For the sheet material: 5.86 W/(m<sup>2</sup>·K)

Direct airborne sound insulation: NPD (not relevant to an open multi purpose cover)

Radiation transmittance:

- Light transmittance: Tv - 93.0 %

- Solar direct transmittance: Te - 81.83 %

- Solar factor: g value - 0.85

Air permeability:

For the rooflight: NPD (not relevant to an open multi purpose cover)

For the sheet material: Pass

Durability (of the sheet material): ΔA, Cu 1, Ku 0

8. The performance of the product identified in points 1 and 2 is in conformity with the declared performance in point 7.

This declaration of performance is issued, in accordance with Annex ZA.2.2 – EN 14963:2006, under the sole responsibility of Palram Applications (1995) Ltd.

ITT reports and Factory Production Control records are available upon request at

[www.palramapplications.com](http://www.palramapplications.com)

Signed for and behalf of Palram Applications (1995) Ltd. by:

Teradion Industrial Park, Misgav,

22/01/2018





**PALRAM Applications (1995) Ltd.**

Teradion Industrial Park, M.P Misgav 2017400, P.O.B 53, Israel  
Tel +972.4.848.6900 | Fax +972.4.848.6901  
applications@palram.com | www.palramapplications.com



**Déclaration de Performance**

Conformément à la Directive du Conseil sur les Produits de Construction UE N°305/2011 et EN 14963:2006

Date d'émission 22/01/2018

1. Code d'identification : **Lily™, se référer au label CE n ° 023**
2. Type: structure de toiture en tôle PMMA extrudée solide, laissant passer la lumière, avec un support à base d'aluminium et d'acier galvanisé
3. Usage prévu : toiture ouverte polyvalente
4. Fabricant : Palram Applications (1995) Ltd. Teradion Industrial Park, M.P. Misgav 2017400, P.O.B. 53, Israël
5. Importateur et représentant de l'UE: PALRAM DIY France SARL, 35 Bd Malesherbes, 75008 Paris, France
6. Évaluation et vérification de la constance des performances : Système 3
7. Performance déclarée :

Résistance à la charge ascendante : UL 800

Résistance aux charges descendantes : DL 800

Réaction au feu : B, s1, d0

pour les dispositions de montage et de fixation, voir EN 16153:2013

Résistance au feu : pas de performance déterminée

Performance en cas d'exposition à un incendie extérieur : F<sub>ROOF</sub>

Imperméabilité :

Pour le dôme de toit avec armature : Pass

Pour les matériaux en feuilles : Pass

Résistance aux impacts :

Pour la petite structure rigide : Pass

Pour la grande structure souple : pas de performance déterminée (non pertinent dans le cas d'une toiture ouverte polyvalente)

Transmission thermique :

Pour le dôme de toit : pas de performance déterminée (non pertinent dans le cas d'une toiture ouverte polyvalente)

Pour les matériaux en feuilles : 5,86 W/(m<sup>2</sup>·K)

Isolation directe aux bruits aériens : pas de performance déterminée (non pertinent dans le cas d'une toiture ouverte polyvalente)

Transmission du rayonnement :

- Transmission de la lumière : Tv - 93,0 %

- Transmission solaire directe : Te - 81,83 %

Facteur solaire : valeur g - 0.85

Perméabilité à l'air :

Pour le dôme de toit : pas de performance déterminée (non pertinent dans le cas d'une toiture ouverte polyvalente)

Pour les matériaux en feuilles : Pass

Durabilité (des matériaux en feuilles) : ΔA, Cu 1, Ku 0

8. La performance du produit identifié aux points 1 et 2 est en conformité avec la performance déclarée au point 7.

Cette déclaration de performance est publiée conformément à l'Annexe ZA.2.2 – EN 14963:2006, sous la seule responsabilité de Palram Applications (1995) Ltd.

Les rapports ITT et les enregistrements du Contrôle de la Production en usine sont disponibles sur demande sur le site [www.palramapplications.com](http://www.palramapplications.com)

Signé au nom et pour le compte de Palram Applications (1995) Ltd. par :  
Teradion Industrial Park, Misgav, 22/01/2018

**PALRAM APPLICATIONS**  
(1995)LTD






**PALRAM Applications (1995) Ltd.**

Teradion Industrial Park, M.P Misgav 2017400, P.O.B 53, Israel  
Tel +972.4.848.6900 | Fax +972.4.848.6901  
applications@palram.com | www.palramapplications.com



**Leistungserklärung**  
Gemäß Bauproduktrichtlinie UE N°305/2011 und EN 14963:2006  
Ausgabedatum 22/01/2018

<p>1. Identifizierungscode: <b>Lily™, siehe CE-Kennzeichnung Nr. 023</b></p> <p>2. Typ: Eine lichtdurchlässige, wandgestützte, massive PMMA-Strangpressplatte aus PMMA, mit Aufkantung aus Aluminium- und galvanisierten Stahl-Elementen</p> <p>3. Verwendungszweck: Offene Mehrzweck-Abdeckung</p> <p>4. Hersteller: Palram Applications (1995) Ltd. Teradion Industrial Park, M.P. Misgav 2017400, P.O.B. 53, Israel</p> <p>5. Importeur und EU-Vertreter: Palram DE GmbH, Calbesche Str. 25, 39218 Schönebeck</p> <p>6. Bewertung und Überprüfung der Leistungsbeständigkeit: System 3</p> <p>7. Erklärte Leistung:</p>
<p>Widerstand gegen aufwärts gerichtete Last: UL 800</p> <p>Widerstand gegen abwärts gerichtete Last: DL 800</p> <p>Brandverhalten: B, s1, d0 siehe EN16153:2013 für Montage- und Befestigungsvorrichtungen</p> <p>Feuerbeständigkeit: NPD (keine Leistung festgelegt)</p> <p>Brandverhalten bei Brand von Außen: F<sub>ROOF</sub></p> <p>Wasserdichtigkeit: Für die Lichtkuppel mit Aufsetzkränzen: Pass Für das Plattenmaterial: Pass</p> <p>Stoßfestigkeit: Für den kleinen harten Körper: Pass Für den großen weichen Körper: NPD (nicht zutreffend bei offenen Mehrzweckabdeckungen)</p> <p>Wärmeleitfähigkeit: Für die Lichtkuppel: NPD (nicht zutreffend bei offenen Mehrzweckabdeckungen) Für das Plattenmaterial: 5,86 W/(m<sup>2</sup>·K)</p> <p>Direkte Luftschallisolierung: NPD (nicht zutreffend bei offenen Mehrzweckabdeckungen)</p> <p>Strahlungstransmissionsgrad: - Lichtdurchlässigkeit: Tv - 93,0 % - Sonnenstrahlentransmissionsgrad: Te - 81,83 % - Sonnenschutzfaktor: g-Wert - 0,85</p> <p>Luftdurchlässigkeit Für die Lichtkuppel: NPD (nicht zutreffend bei offenen Mehrzweckabdeckungen) Für das Plattenmaterial: Pass</p> <p>Haltbarkeit (des Plattenmaterials): ΔA, Cu 1, Ku 0</p>
<p>8. Die Leistung des Produkts wie in den Punkten 1 und 2 identifiziert, entspricht der erklärten Leistung in Punkt 7. Diese Leistungserklärung wird gemäß Anhang ZA.2.2 - EN 14963:2006 unter alleiniger Verantwortung von Palram Applications (1995) Ltd. herausgegeben. ITT-Berichte und Aufzeichnungen zu Produktionskontrollen sind auf Nachfrage unter <a href="http://www.palramapplications.com">www.palramapplications.com</a> erhältlich.</p>
<p>Unterschrieben für und im Auftrag von Palram Applications (1995) Ltd. durch:  Teradion Industrial Park, Misgav, 22/01/2018</p>