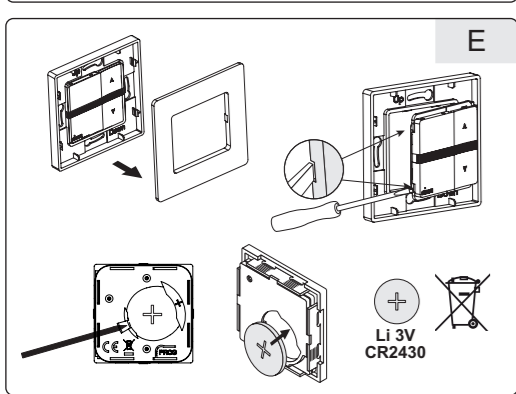
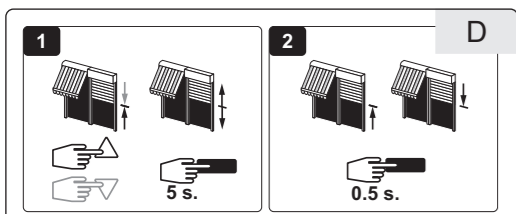
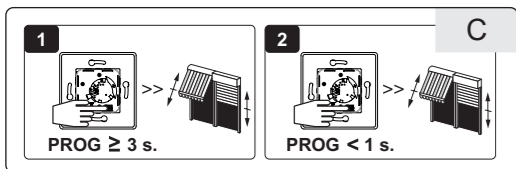
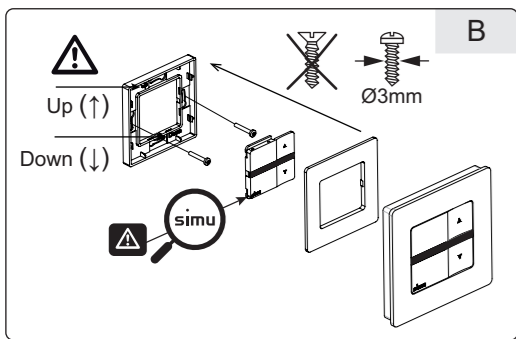
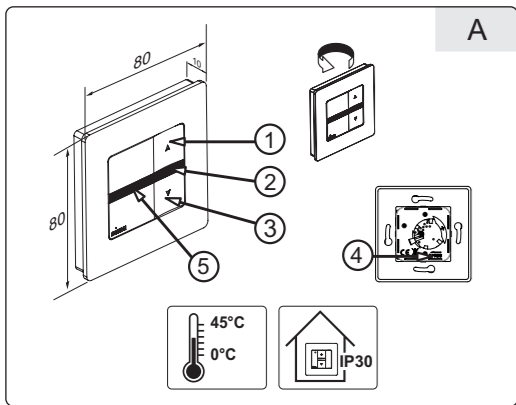


EMETTEUR HZ MURAL 1C WALL HZ TRANSMITTER 1C



SIMU S.A.S. au capital de 5 000 000 € - Zone Industrielle Les Giranoux - 70100 ARC-LÈS-GRAY - FRANCE - RCS VESOUL B 425 650 090 - SIRET 425 650 090 00011 - n° T.V.A CEE FR 87 425 650 090

FR

1 Présentation

Figure A

L'émetteur Hz mural 1C (1 canal) permet de piloter en commande individuelle, de groupe ou générale les moteurs et récepteurs de la gamme SIMU-Hz.

① Touche de commande montée ▲ ④ Touche de programmation « PROG »
 ② Touche de commande STOP ■ /P.I. (\$5) ⑤ Témoïn d'émission
 ③ Touche de commande descente ▼

Caractéristiques techniques

- Compatible avec les récepteurs & moteurs **SIMU-Hz** technology

- Niveau de sécurité : classe III
 - Bande fréquence d'émission : 433,050 MHz – 434,790 MHz F: 433,420 MHz
 - Puissance maximale transmise : ERP < 10 mW
 - Portée radio (en milieu normalement pollué): 15 m à travers 2 murs de béton armé, 150 m en champ libre.
 - Alimentation : 1 pile type CR2430, 3 V.

2 Sécurité et responsabilité

1. Responsabilité

Ces notices doivent être conservées par l'utilisateur. Le non respect de ces instructions ou l'utilisation du produit hors de son domaine d'application est interdit et entraînerait l'exclusion de la responsabilité et de la garantie SIMU. Ce produit SIMU doit être installé par un professionnel de la motorisation et de l'automatisation de l'habitat. L'installateur doit par ailleurs, se conformer aux normes et à la législation en vigueur dans le pays d'installation, et informer ses clients des conditions d'utilisation et de maintenance du produit.

Avant toute installation, vérifier la compatibilité de ce produit avec les équipements et accessoires associés. Si un doute apparaît lors de l'installation de ce produit et/ou pour obtenir des informations complémentaires, consulter un interlocuteur SIMU ou aller sur le site www.simu.com.

2. Consignes de sécurité

Dans le cas d'utilisation avec un moteur, se reporter également aux instructions de celui-ci. Ne pas installer ni utiliser le produit à l'extérieur. Ne pas laisser le produit à la portée des enfants. Ne pas utiliser des produits abrasifs ni de solvants pour le nettoyer. Ne pas exposer le produit à des chocs ou des chutes, à des matières inflammables ou à une source de chaleur, à l'humidité, à des projections de liquide, ne pas l'immerger.

⚠️ ⓖ Avertissement

Ce produit contient une pile bouton. Ne pas avaler la pile : risque de brûlures chimiques en à peine 2 heures pouvant être mortelles. En cas d'introduction de la pile dans une partie du corps ou en cas de doute, appelez immédiatement un médecin. Tenir hors de portée des enfants les piles (neuves et usagées) et le produit. Si le compartiment pile ne ferme plus, ne plus utiliser le produit et le tenir hors de portée des enfants. Risque d'explosion, de fuite de liquide ou de gaz inflammables de la pile si elle est maintenue à haute température (four chaud, feu), écrasée, coupée, ou soumise à une pression de l'air extrêmement faible. Les batteries non rechargeables ne doivent pas être rechargées.

3 Installation

Figure B

Ce produit doit être installé sur une paroi et SIMU recommande que cette surface soit plane.

⚠️ Ce produit ne doit pas être installé à une hauteur supérieure à 2 m. Éloigner l'émetteur de toutes surfaces métalliques qui pourraient nuire à son bon fonctionnement (perte de portée). L'utilisation d'appareil radio utilisant les mêmes fréquences peut dégrader les performances de notre produit.

4 Programmation de l'émetteur sur une installation existante

Figure C

1 Ouvrir la mémoire du moteur depuis l'émetteur de commande individuelle déjà programmé :
 - Appuyer environ 3 sec. sur la touche PROG de l'émetteur de commande individuelle du volet, le moteur tourne environ 0,5 sec. dans un sens puis dans l'autre.

2 Ensuite, valider l'opération depuis le nouvel émetteur à programmer :
 - Appuyer environ 1 sec. sur la touche PROG du nouvel émetteur, le moteur tourne environ 0,5 sec. dans un sens puis dans l'autre.

- Pour obtenir une commande de groupe à partir du nouvel émetteur; répéter les opérations 1. et 2. pour chaque moteur du groupe concerné.
- Pour obtenir une commande générale à partir du nouvel émetteur, répéter les opérations 1. et 2. pour chaque moteur de l'installation.
- Pour supprimer un émetteur de la mémoire d'un moteur, faites l'opération 1. avec un émetteur individuel programmé et l'opération 2. avec l'émetteur à supprimer.

Pour une information plus complète sur la programmation, merci de consulter la notice du moteur utilisé.

5 Enregistrement / commande de la position intermédiaire (P.I.)

Figure D

Se référer à la notice du moteur Hz pour s'assurer qu'il dispose de cette fonction.

1 Enregistrement :
 - Positionner le moteur sur la position intermédiaire désirée.
 - Appuyer 5 s. sur la touche STOP. Le moteur effectue une rotation de 0,5 s. dans un sens puis dans l'autre.

2 Commande :
 - Appuyer sur la touche STOP pendant 0,5 s. Le moteur rejoint la position intermédiaire.

6 Remplacement de la pile

Figure E

⚠️ Lire le chapitre **Consignes de sécurité.**

⚠️ Risque d'explosion si la pile est remplacée par un type incorrect. Un changement de pile ne nécessite pas de nouvelle programmation.

⚠️ Veiller à séparer les piles et batteries des autres types de déchets et à les recycler via le système local de collecte.

⚠️ Nous nous soucions de notre environnement. Ne jetez pas votre appareil avec les déchets ménagers habituels. Déposez-le dans un point de collecte agréé pour son recyclage.

CE Par la présente, SIMU déclare que l'équipement radio couvert par ces instructions est conforme aux exigences de la Directive Radio 2014/53/UE et aux autres exigences essentielles des Directives Européennes applicables. Le texte complet de la déclaration UE de conformité est disponible sur www.simu.com.

EN

1 Presentation

Figure A

The wall Hz transmitter 1C (1channel) enables the individual, group or general command of SIMU-Hz motors and receivers.

① UP control key ▲ ④ Programming button« PROG »
 ② STOP ■ /P.I. (\$5) control key ⑤ Transmission indicator
 ③ DOWN control key ▼

Technical data

- Compatible with motors & receivers **SIMU-Hz** technology

- Safety level : class III
 - Frequency range: 433,050 MHz – 434,790 MHz F: 433,420 MHz
 - Max power used: ERP < 10 mW
 - Radio range (in normal pollution condition): 15 m through 2 concrete walls, 150 m in open space.
 - Power supply: 1 type CR2430 battery, 3 V.

2 Safety and liability

1. Liability

These instructions must be kept by the user. Failure to follow these instructions or use of the product outside its field of application is forbidden, and will invalidate the warranty and discharge SIMU of all liability. This SIMU product must be installed by a professional drive and home automation installer. Moreover, the installer must comply with the standards and legislation currently in force in the country in which the product is being installed, and inform his customers of the operating and maintenance conditions for the product. Never begin installing without first checking the compatibility of this product with the associated equipment and accessories. If in doubt when installing this product and/or to obtain additional information, contact a SIMU adviser or go to the website www.simu.com.

2. Safety instructions

If used with a motor, you should also consult the instructions provided with the motor. Do not use or install this product outdoors. Keep the product out of the reach of children. Do not use abrasive products or solvents to clean it. Do not knock or drop the product, expose it to flammable materials or sources of heat or moisture, or splash or immerse it.

⚠️ ⓖ Warning

This product contains a button battery. Do not swallow the battery: risk of potentially fatal chemical burns in less than 2 hours. If the battery is inserted into a part of the body or if in any doubt, call a doctor immediately. Keep batteries (new and used) and the product out of the reach of children. If the battery compartment no longer closes, do not use the product and keep it away from children. Risk of explosion, leaking flammable liquids or gases from the battery if it is kept at a high temperature (hot oven, fire), crushed, cut or subject to very low air pressure. Non-rechargeable batteries must not be recharged.

3 Installation

Figure B

This product must be installed on a wall, and SIMU recommends that this surface be flat.

⚠️ This product must not be installed at a height greater than 2 m. Do not position the transmitter near metal in order to ensure its good working (reduced range). A radio appliance using the same frequency may deteriorate our product's performance.

4 Programming the transmitter with an existing installation

Figure C

1 Open the memory of the motor using its individual control transmitter:
 - Press the Prog. Key for about 3 sec. on the motor's individual control transmitter, the motor rotates by about 0.5 sec in one direction, then in the other.

2 Then validate the operation from the new transmitter to be programmed:
 - Press the Prog. key for about 1 sec. on the new transmitter, the motor rotates for about 0.5 sec in one direction, then in the other.

- For group controls from the new transmitter, repeat operations 1. and 2. for each motor of the group.
- For main controls from the new transmitter, repeat operations 1. and 2. for each motor of the installation.
- To delete a transmitter from the memory of a motor, perform operation 1. with a programmed transmitter, then perform operation 2. with the transmitter to be deleted.

For more complete information about programming, please refer to the instructions of the motor used.

5 Recording and controlling intermediate position (P.I.)

Figure D

Refer to Hz motor instructions to make sure it has this feature.

1 Recording:
 - Move the motor to the wanted position.
 - Press 5 seconds on the STOP key. The motor will run for 0.5 second in one direction and then in the other.

2 Controlling:
 - Press the STOP key for 0.5 second. The motor runs to the intermediate position.

6 Replacement of the battery

Figure E

⚠️ Read the chapter entitled **Safety instructions.**

⚠️ Risk of explosion if the battery is replaced by an incorrect type. No new programming is needed after replacing the battery.

⚠️ Please separate storage cells and batteries from other types of waste and recycle them via your local collection facility.

⚠️ We care about our environment. Do not dispose of your appliance with the usual household waste. Take it to an accredited collection point for recycling.

CE SIMU hereby declares that the radio equipment covered by these instructions is in compliance with the requirements of Radio Directive 2014/53/EU and the other essential requirements of the applicable European Directives. The full text of the EU declaration of conformity is available at www.simu.com.

DE

1 Präsentation

Abbildung A

Der Hz Wandsender 1C (1 Kanal) ermöglicht die individuelle Steuerung, eine Steuerung nach Gruppen oder die Steuerung aller Motoren und Empfänger der Reihe SIMU-Hz.

① Befehlstasten AUF ▲ ④ Programmierstaste (PROG)
 ② Befehlstasten STOP ■ /P.I. (\$5) ⑤ Sendeanzeige
 ③ Befehlstasten Ab ▼

Technische Daten

- Kompatibel mit den Empfängern und Motoren **SIMU-Hz** technology

- Schutzklasse: Klasse 3
 - Frequenzband: 433,050 MHz - 434,790 MHz F. 433,420 MHz
 - Effektive maximale Sendeleistung : ERP < 10 mW
 - Funkreichweite (norm. Umweltbedingungen): 15 m durch 2 Stahlbetonwände, 150 m im freien Feld.
 - Spannungsversorgung: 1 Batterie 3 V, Typ CR2430.

2 Sicherheit und Haftung

1. Haftung

Der Benutzer muss diese Anleitungen aufbewahren. Jede Missachtung dieser Anweisungen und jede nicht bestimmungsgemäße Verwendung des Produkts ist untersagt und führt zum Ausschluss jeglicher Haftungs- und Gewährleistungsansprüche gegenüber SIMU. Dieses SIMU- Produkt muss von einem Fachmann für Gebäudeautomation installiert werden. Der Installateur muss sich außerdem an die Normen und Vorschriften des Installationslandes halten und die Kunden darüber informieren, was bei der Benutzung und Wartung des Produkts zu beachten ist. Vor der Installation muss die Kompatibilität dieses Produkts mit den dazugehörigen Ausrüstungs- und Zubehörteilen geprüft werden. Bei Fragen zur Installation dieses Produkts und für weiterführende Informationen wenden Sie sich bitte an Ihren SIMU-Ansprechpartner oder besuchen Sie unsere Website www.simu.com.

2. Sicherheitshinweise

Bei Verwendung mit einem Antrieb beachten Sie auch die Anleitungen des Antriebs. Dieses Produkt darf nicht im Freien installiert und verwendet werden. Bewahren Sie das Produkt außerhalb der Reichweite von Kindern auf. Verwenden Sie zur Reinigung des Produkts keine Scheuer- oder Lösungsmittel. Setzen Sie das Produkt keinen Stößen aus und lassen Sie es nicht fallen. Bringen Sie es nicht in Kontakt mit brennbaren Stoffen, Wärmequellen, Feuchtigkeit und Spritzwasser. Tauchen Sie es nicht in Flüssigkeiten.

⚠️ ⓖ Warnung

Dieses Produkt enthält eine Knopf-Batterie. Batterien nicht verschlucken: Verschluckte Batterien können innerhalb von 2 Stunden zu chemischen Verätzungen mit Todesfolge führen. Wird eine Batterie in eine Körperöffnung eingeführt oder bestehen diesbezüglich Zweifel, wenden Sie sich umgehend an einen Arzt. Bewahren Sie (neue und gebrauchte) Batterien außerhalb der Reichweite von Kindern auf. Verwenden Sie das Produkt nicht mehr, wenn sich das Batteriefach nicht schließen lässt und bewahren Sie es außerhalb der Reichweite von Kindern auf. Es besteht Explosionsgefahr. Brennbare Flüssigkeiten oder Gase können aus der Batterie austreten, wenn sie auf hohe Temperaturen (heißer Ofen, Feuer) erhitzt, gequetscht, durchgeschnitten oder einem extrem niedrigen Luftdruck ausgesetzt wird. Nicht wiederaufladbare Batterien dürfen nicht wiederaufgeladen werden.

3 Installation

Abbildung B

Das Produkt muss auf einer Innenwand, möglichst mit einer glatten Oberfläche, angebracht werden.

⚠️ Dieses Produkt darf maximal in einer Höhe von 2 m installiert werden. Von Metallflächen fernhalten, die dessen ordentlichen Betrieb hemmen könnten. Funkgesteuerte Geräte, die mit der derselben Frequenz arbeiten, können die Funktion unserer Produkte beeinträchtigen.

4 Programmierung einer vorhandenen Installation

Abbildung C

1 Speicher des Hz-Empfängers von seinem vorhandenen Sender aus öffnen :
 - Etwa 3 sek. auf Taste PROG des vorhandenen Senders des Empfängers drücken, der Motor läuft etwa 0,5s in eine Richtung, dann in die andere.

2 Bestätigen Sie danach mit dem neuen zu programmierenden Sender :
 - 1 Sek. Auf die PROG Taste des neuen Senders drücken, der Motor läuft etwa 0,5 s in eine Richtung, dann in die andere.

- Für eine Gruppenbedienung mit dem neuen Sender wiederholen Sie den Schritt 1. und 2. für jeden Empfänger der betroffenen Gruppe.
- Für eine Zentralbedienung mit dem neuen Sender wiederholen Sie den Schritt 1. und 2. für jeden Empfänger der Anlage.
- Zum Löschen eines Senders aus dem Speicher eines Empfängers führen Sie den Schritt 1. mit einem programmierten individuellen Sender und den Schritt 2. mit dem zu löschenden Sender aus.

Für weitergehende Informationen zur Programmierung lesen Sie bitte die Anleitung des entsprechenden Empfängers.

5 Speichern und Kontrolle der Zwischenpositionen (P.I.)

Abbildung D

Bitte lesen Sie in der Gebrauchsanleitung für den Hz-Motor nach, ob diese Funktion unterstützt wird.

1 Speichern:
 - Fahren Sie den Motor in die gewünschte Position.
 - Halten Sie 5 Sekunden die STOP Taste gedrückt. Der Motor fährt 0,5 Sekunde in die eine, dann in die andere Richtung.

2 Oproepen:
 - Halten Sie 0,5 Sekunde die STOP Taste gedrückt. Der Motor fährt an die gespeicherte Zwischenposition.

6 Austausch der Batterie

Abbildung E

⚠️ Lesen Sie das Kapitel **Sicherheitshinweise.**

⚠️ Bei Batterien falschen Typs besteht Explosionsgefahr. Bei dem Batteriewechsel ist keine erneute Programmierung nötig.

⚠️ Batterien und Akkus gehören nicht in den Hausmüll. Entsorgen Sie sie entsprechend den geltenden Vorschriften im Handel oder bei den kommunalen Sammelstellen.

⚠️ Wir wollen die Umwelt schützen. Entsorgen Sie das Produkt nicht mit dem Hausmüll. Geben Sie dieses bei einer zugelassenen Recycling-Sammelstelle ab.

CE SIMU erklärt hiermit, dass das in dieser Anleitung beschriebene Produkt die Anforderungen der Funkanlagenrichtlinie 2014/53/EU sowie die grundlegenden Anforderungen anderer geltender europäischer Richtlinien erfüllt. Der vollständige Text der EU-Konformitätserklärung ist unter der Internetadresse www.simu.com verfügbar.

NL

1 Overzicht

Figuur A

Met de Hz Muurzender 1C (1 kanaal) kunt u de motoren en de ontvangers van de SIMU-Hz reeks afzonderlijk, in groep of centraal bedienen.

① Bedieningstoetsen OMHOOG ▲ ④ Programmeringsknop "PROG"
 ② Bedieningstoetsen STOP ■ /P.I. (\$5) ⑤ Zendingaanduiding
 ③ Bedieningstoetsen OMLAAG ▼

Technische Kenmerken

- Compatibel met de ontvangers en motoren **SIMU-Hz** technology

- Veiligheidsniveau: klasse III
 - Frequentie bandbreedte: 433,050 MHz - 434,790 MHz F: 433,420 MHz
 - Maximaal zendvermogen: ERP < 10 mW
 - Zendbereik (onder normale omstandigheden) : 15 m door 2 muren van gewapend beton, 150 m in open veld.
 - Voeding: 1 batterij type CR2430, 3 V.

2 Veiligheid en aansprakelijkheid

1. Aansprakelijkheid

De gebruiker moet deze informatie goed bewaren. Het niet naleven van deze aanwijzingen of een gebruik van het product buiten zijn toepassingsgebied is niet toegestaan en zal leiden tot het uitsluiten van de aansprakelijkheid en van de garantie van SIMU. Dit SIMU product moet geïnstalleerd worden door een erkende installateur van automatiseringssystemen in woningen. De installateur moet zich altijd aan de in het land van installatie geldende normen en wettelijke voorschriften houden en zijn klanten informeren over de gebruiks- en onderhoudsomstandigheden van het product. Vóór de installatie aangevat wordt, moet gecontroleerd worden of dit product compatibel is met de aanwezige apparatuur en accessoires. Raadpleeg bij twijfel tijdens de installatie van dit product of voor aanvullende informatie uw SIMU leverancier of ga naar de website www.simu.com.

2. Veiligheidsvoorschriften

Bij gebruik in combinatie met een motor ook de betreffende instructies raadplegen. Het product alleen binnenshuis installeren en gebruiken. Het product buiten het bereik van kinderen houden. Geen schuur- of oplosmiddelen gebruiken om het product schoon te maken. Om te voorkomen dat het product beschadigd wordt, mag u het niet onderdompelen in een vloeistof, niet laten vallen en niet blootstellen aan schokken, brandbare stoffen, een warmtebron, vocht of diverse vloeistoffen.

⚠️ ⓖ Waarschuwing

Dit product bevat een knoopcel. De batterij niet inslikken: risico op chemische brandwonden, kunnen binnen 2 uur dodelijk zijn. Wanneer de batterij wordt ingeslikt of bij twijfel onmiddellijk een arts raadplegen. (Nieuwe en gebruikte) batterijen en het product buiten het bereik van kinderen houden. Als het batterijkvak niet meer goed sluit, het product niet meer gebruiken en buiten het bereik van kinderen houden. Risico op explosie, vloeistoflekage of ontvlambare gassen van de batterij als deze bij een hoge temperatuur (warme oven, vuur) wordt bewaard, wordt geplet, wordt doorgesneden of in geval van een enorm lage luchtdruk. De niet-oplaadbare batterijen mogen niet opgeladen worden.

3 Installatie

Figuur B

SIMU raadt aan dit product op een bij voorkeur vlakke wand te installeren.

⚠️ Dit product mag niet op een hoogte van meer dan 2 m geïnstalleerd worden. Zet de zender niet tegen of in de buurt van een metalen deel, het bereik zal dan namelijk kleiner zijn. Een radiotoepassing die gebruikt maakt van dezelfde frequentie kan de werking van onze producten nadelig beïnvloeden.

4 Programmering van de zender op een bestaande installatie

Figuur C

1 Open het geheugen van de Hz-ontvanger vanaf zijn reeds ingeleerde individuele bedieningszender:
 - Druk ca. 3 sec. op de toets PROG van de individuele bedieningszender van de ontvanger, de motor draait ca. 0,5 sec in de ene, en vervolgens in de andere richting.

2 Bevestig daarna de uitvoering vanuit de te programmeren nieuwe zender:
 - Ongeveer 1 sec. op de PROG toets van de nieuwe zender drukken, de motor draait ongeveer 0,5 sec in de ene richting en dan in de andere.

- Voor een groepsbediening vanuit een nieuwe zender herhaalt u de handelingen 1. en 2. voor elke ontvanger van de betreffende groep.
- Voor een centrale bediening vanuit de nieuwe zender herhaalt u de handelingen 1. en 2. voor elke ontvanger van de installatie.
- Voor het verwijderen van een zender uit het geheugen van een ontvanger voert u handeling 1. uit met een geprogrammeerde individuele zender en 2. met de te verwijderen zender.

Gelieve de handeling van de gebruikte ontvanger te raadplegen wanneer u meer informatie wenst over de programmering.

5 Programmeren en oproepen van de tussenpositie (P.I.)

Figuur D

Zie de handleiding van de Hz-motor om ervoor te zorgen dat het deze functie heeft.

1 Programmeren:
 - De motor op de gewenste positie instellen.
 - Druk 5 s op de toets STOP. De motor draait 0,5s in een richting en vervolgens in de andere richting.

2 Oproepen:
 - Druk 0,5 s op de toets STOP. De motor loopt naar de ingestelde tussenpositie.

6 Vervangen van de batterij

Figuur E

⚠️ Lees het hoofdstuk **Veiligheidsvoorschriften.**

⚠️ Het vervangen van de batterij door een ongeschikte batterij kan explosiegevaar veroorzaken. Bij het verwisselen van een batterij of spanningsonderbee king aan de motor is opnieuw programmeren niet nodig.

⚠️ Scheid accu's en batterijen van andere soorten afval en laat ze recylen via uw lokale recycle inleverpunt.

⚠️ Wij geven om ons milieu. Werp het apparaat niet weg met het huishoudelijk afval. Breng het naar een erkend inzamelpunt voor recycling.

CE Hierbij verklaart SIMU dat de radioapparatuur die behandeld wordt in dit document in overeenstemming is met de Richtlijn Radioapparatuur 2014/53/EU en de andere relevante bepalingen van de Europese richtlijnen voor toepassing binnen de Europese Unie. De volledige EU-conformiteitsverklaring staat ter beschikking op de website www.simu.com.