

AC SCHNITZER

-Montageanleitung-

Fahrwerkstieferlegung

M3 (G80-G81) / M4 (G82-G83)



3130 382 xxx

(english version see page 19)

Allgemeine Hinweise !



AC Schnitzer Fahrwerkstieferlegung

Wichtige Hinweise !

Diese Montageanleitung ist unbedingt vor Beginn der Einbauarbeiten zu lesen. AC Schnitzer übernimmt keine Haftung für Schäden, die durch unsachgemäßen Einbau entstehen !

Diese Montageanleitung ist zum Gebrauch durch autorisierte AC Schnitzer Händler bestimmt.

Zielgruppe dieser Montageanleitung ist in jedem Falle an BMW Fahrzeugen ausgebildetes Fachpersonal mit entsprechenden Fachkenntnissen.

Als Hersteller sind wir verpflichtet darauf hinzuweisen, dass jegliche Veränderungen, die Sie am für den öffentlichen Verkehr zugelassenen Fahrzeug vornehmen, der Abnahme durch eine Prüfstelle und Eintragung in die Fahrzeugpapiere bedarf !

Da die gesetzlichen Bestimmungen von Land zu Land variieren können, bitten wir Sie sich bei den zuständigen Behörden zu erkundigen.

Montage

Alle Arbeiten sind unter Berücksichtigung der geltenden Sicherheitsvorschriften durchzuführen (z.B. Schutzbrille, Gehörschutz und Handschutz).

Vor jeder Verwendung eines Spezialwerkzeugs muß die dazugehörige Betriebsanleitung vollständig gelesen werden ! Alle enthaltenen Sicherheitshinweise und Anweisungen müssen strikt befolgt werden ! Bei Nichtbeachtung der Sicherheitshinweise und Anweisungen besteht die Gefahr von erheblichen Körper-/ Gesundheits- und Sachschäden !

Schraubenfeder nicht auf Block spannen !

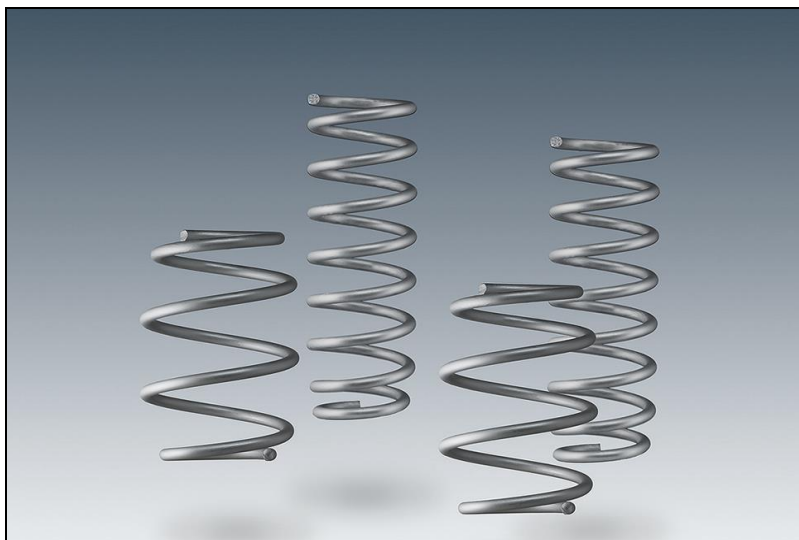
Einbauzeit (1 AW = 5 Minuten)

Die Einbauzeit kann je nach Zustand und Ausstattung des Fahrzeugs abweichen.
Aktuelle Einbauzeiten sind der AC Schnitzer Preisliste zu entnehmen !

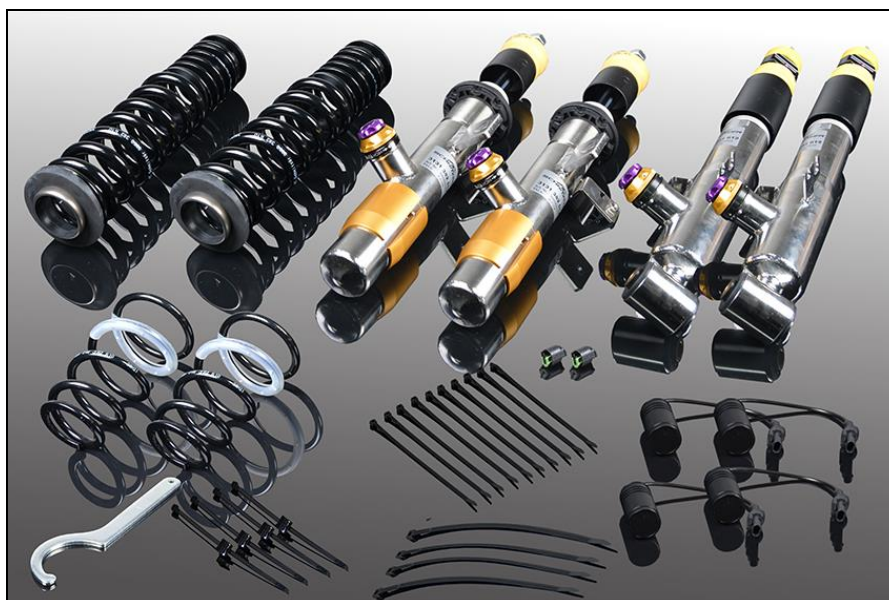
Montageanleitung Nr.: 3130 382 xxx / TSch / Stand: 15.02.2022

AC Schnitzer - Neuenhofstraße 160 - D - 52078 Aachen - Tel. 0241/5688 -130 / www.ac-schnitzer.de

AC Schnitzer Fahrwerkstieferlegung



Fahrwerksfedern



Rennsportfahrwerk

AC Schnitzer Fahrwerkstieferlegung

Hinweis zur Montage

Nach dem Einbau der AC Schnitzer Fahrwerksfedern oder eines AC Schnitzer Sport-/Rennsportfahrwerk ist am Fahrzeug zwingend eine Fahrwerksvermessung durchzuführen.

Bei Verbau eines AC Schnitzer Rennsportfahrwerk ist zusätzlich die Montageanleitung 3130 382 610 /-620 zu beachten.

Tieferlegung M3 G80: hier wird nur die Vorderachsfeder umgebaut.

Hinweis zur Fahrwerksvermessung

Die Fahrzeugvermessung erfolgt analog nach BMW Vorgabe mit den BMW KDS Daten. Hierbei bitte das jeweilige Modell mit Sportfahrwerk (M-Technik) auswählen und eine beladungsfreie Vermessung mit Ist - Höhenständen durchführen.

Benötigtes Spezialwerkzeug (BMW Werkzeugnummern)

2 213 022 (31 3 340) / 0 494 541 (31 2 230) / 2 364 829 / 5 A0B 7E2 / 2 360 213 / 2 359 147 / 33 5 013
33 5 014 / 33 5 015 / 2 412 505 / 2 412 506 /

AC Schnitzer Fahrwerkstieferlegung

Vorderachse

Räder an der Vorderachse und Hinterachse demontieren.

Abb. 1

Abdeckungen rechts und links (1) im Motorraum ausbauen. Dazu die Verriegelung entriegeln und nach oben entnehmen.

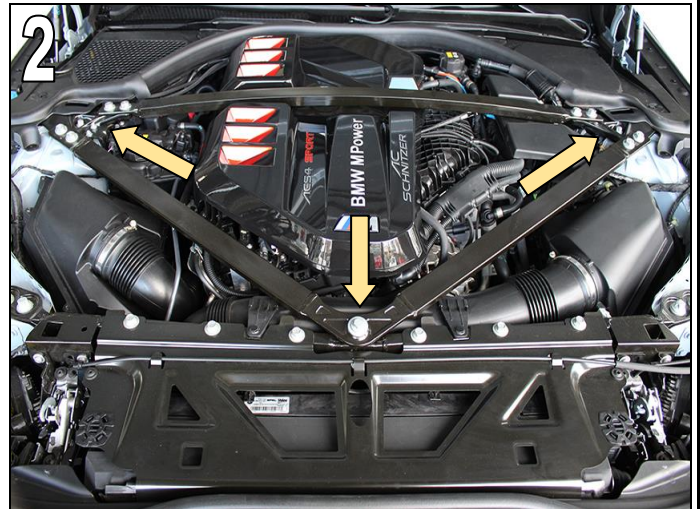
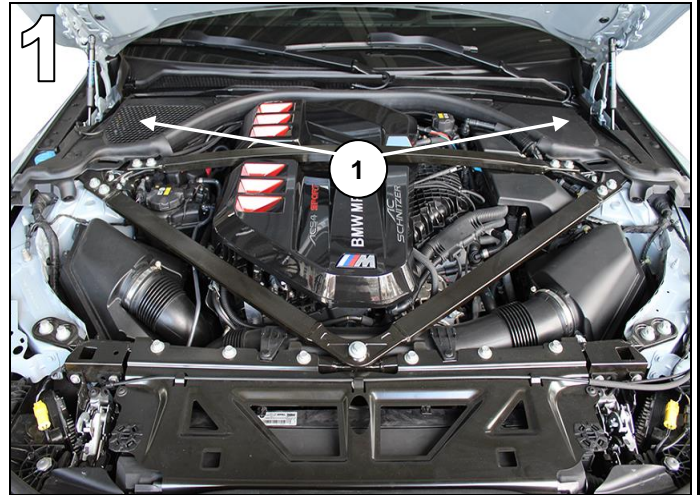
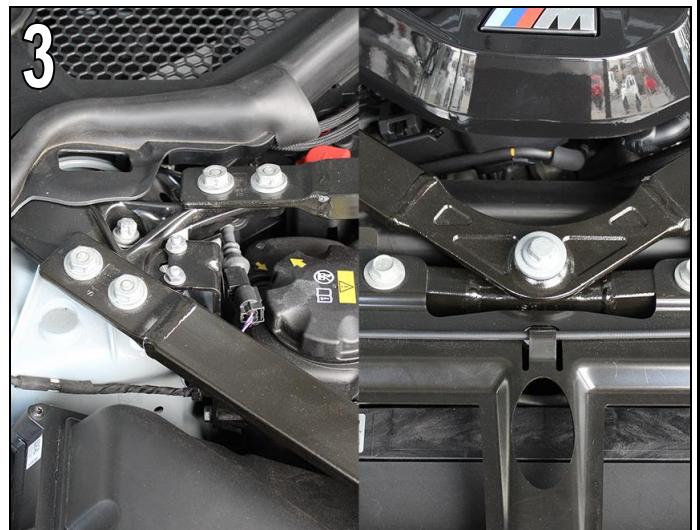


Abb. 2 & 3

Die Befestigungsschrauben der Motorstreben lösen und Motorstreben nach oben entnehmen.

Hinweis zum Einbau:

Anzugsdrehmoment beachten !



AC Schnitzer Fahrwerkstieferlegung

Vorderachse

Abb. 4

Stützlagerabdeckung ausbauen. Dazu die Spreiznieten der Abdeckung lösen und Abdeckung nach oben entnehmen.

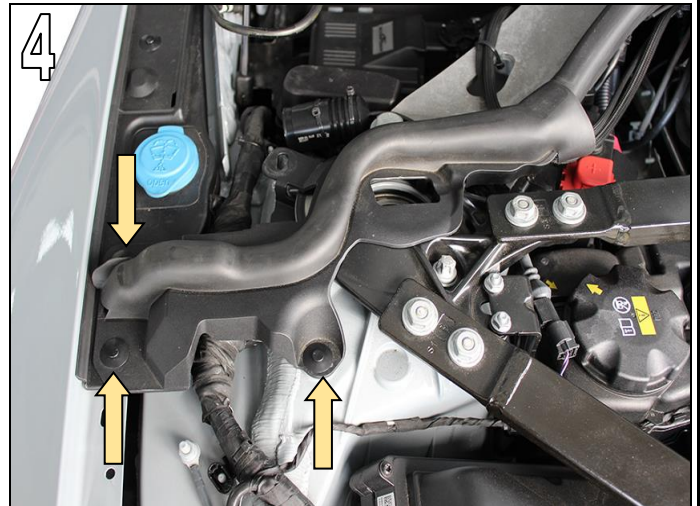


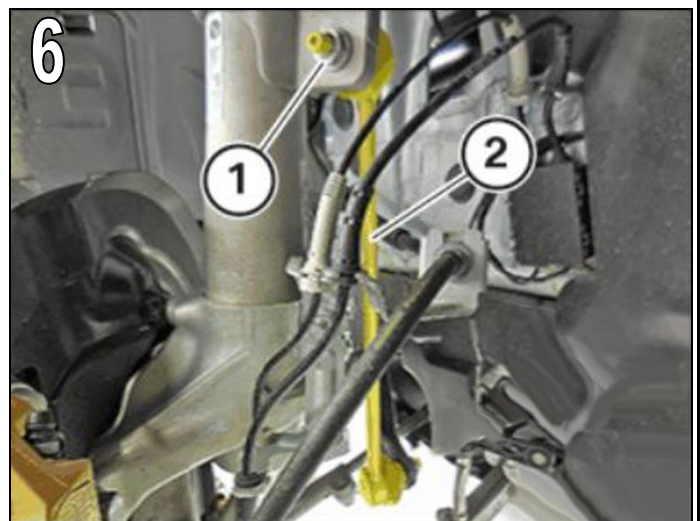
Abb. 5

Mutter der Anlenkstange des Höhenstandssensors am Querlenker lösen.



Abb. 6

Pendelstütze (2) an Federbein abbauen. Zwingend Torx Inbus (1) verwenden. Pendelstütze nur am Federbein abbauen und zur Seite wegführen. Steckverbindung für Impulsgeber und Bremsbelagverschleißsensor trennen und Kabel freilegen.



AC Schnitzer Fahrwerkstieferlegung

Vorderachse

Abb. 7

Kabelsatzstecker (1) vom Radbeschleunigungssensor (2) lösen und Kabel vom Federbein lösen.

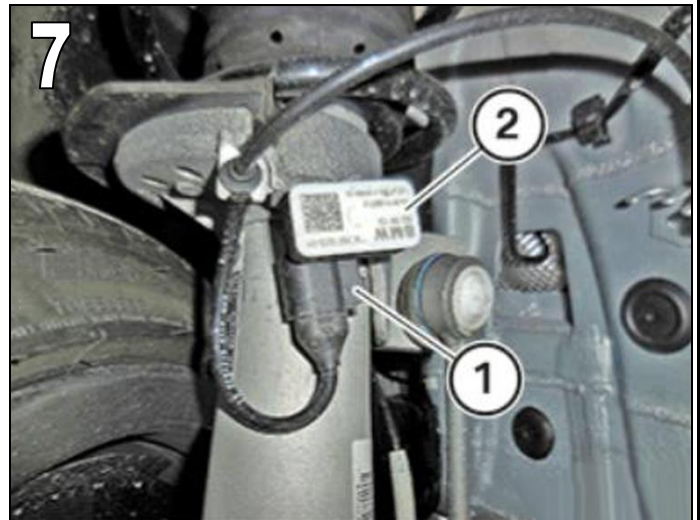


Abb. 8

Mutter (1) lösen. Halter (2) abnehmen und Schraube (3) herausnehmen. Schwenklager / Radträger mit Spezialwerkzeug 31 2 230 (0 494 541) spreizen und vom Federbein nach unten abziehen. Schwenklager / Radträger nach unten drücken!

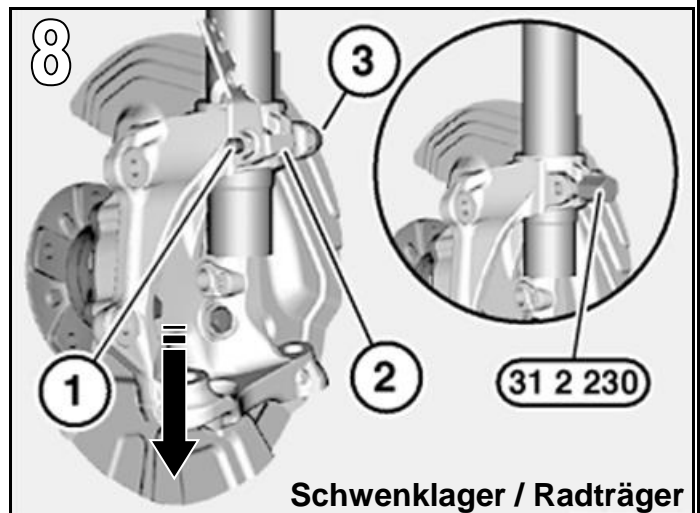
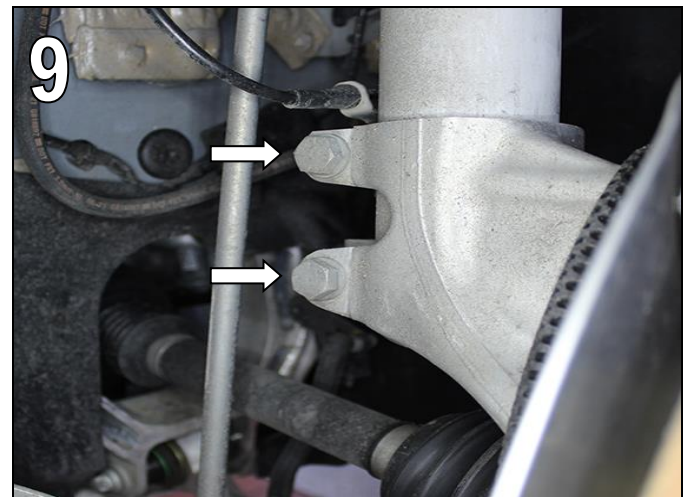


Abb. 9

bei X-Drive

Beide Muttern der Befestigungsschrauben am Schwenklager / Radträger lösen und entnehmen.

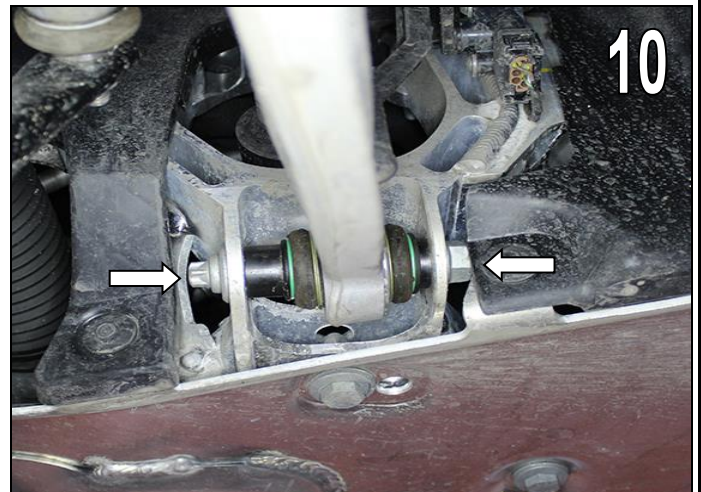


AC Schnitzer Fahrwerkstieferlegung

Vorderachse

Abb. 10 bei X-Drive
Befestigungsschraube und Mutter des Querlenkers lösen.

Bei X-Drive Modelle ist auf Beschädigung der Antriebswelle zu achten



Federbein gegen Herabfallen sichern !

Abb. 11
Gummitülle mit dem Haltering (1) vom Federbeinstützlager abziehen. Stecker (2) des Adapterkabels (3) abziehen.

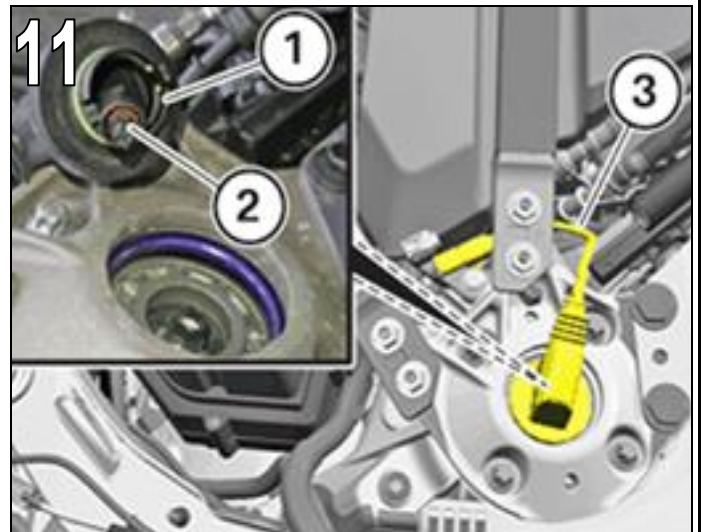
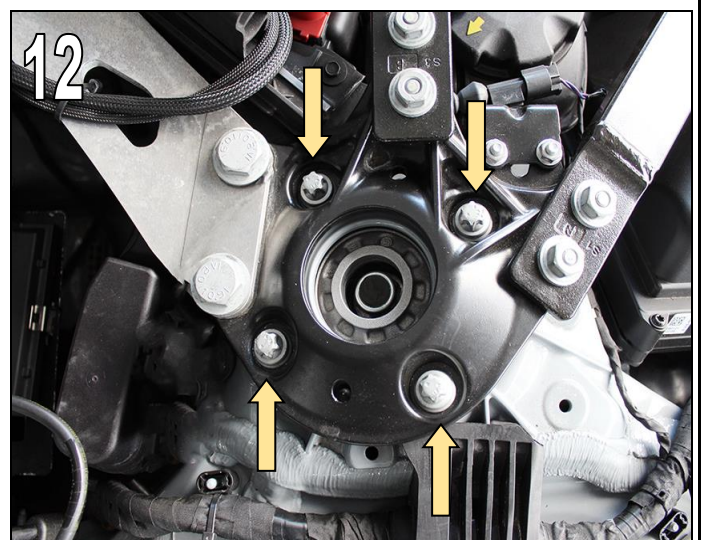


Abb. 12
Befestigungsschrauben des Federbeinstützlagers lösen. Federbein vorsichtig nach unten, aus dem Radhaus, herausnehmen.



AC Schnitzer Fahrwerkstieferlegung

Vorderachse

Abb. 13

Federspanner 2 213 022 (31 3 340) in Schraubstock einspannen. Federspanner mit Spezialwerkzeug 5 A0B 7E2 und 2 364 829 verwenden. Die Arretierungsbolzen müssen fühl.- und hörbar einrasten.



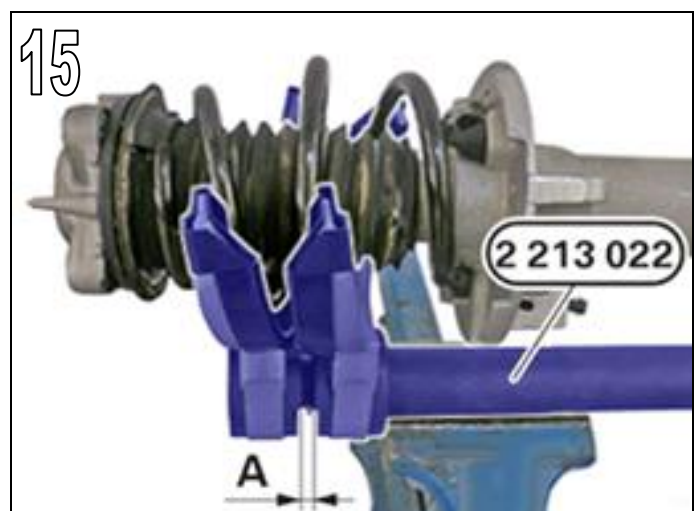
Abb. 14

Federbein (1) an der Schraubenfeder mit dem Spezialwerkzeug 2 213 022 (31 3 340) aufnehmen. Dabei das untere Schraubenfederende (2) senkrecht nach oben ausrichten.



Abb. 15

Schraubenfeder mit Federspanner spannen, bis die Kolbenstange entlastet ist. Federspanner nicht auf Block zusammenschrauben. Mindestmaß A 5mm.

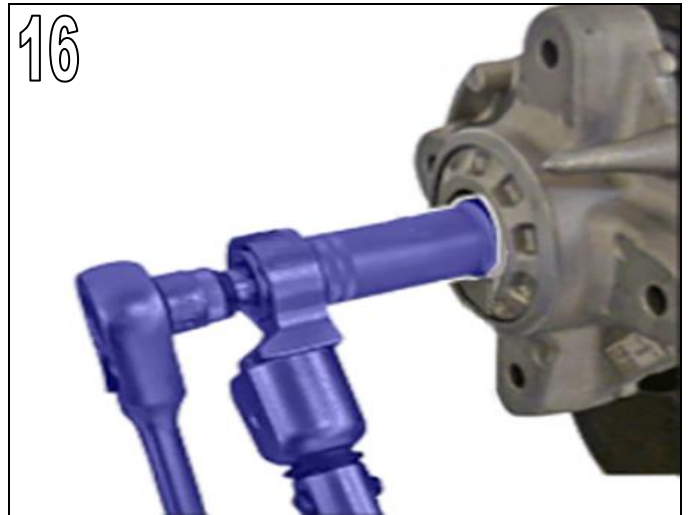


AC Schnitzer Fahrwerkstieferlegung

Vorderachse

Abb. 16

Mutter am Federbeinstützlager mit dem Spezialwerkzeug 2 360 213 und dem Standardwerkzeug lösen. Dabei am Stoßdämpfer (SW10) gegenhalten. Federbein mit Stoßdämpfer, Rebound und Faltenbalg herausnehmen.

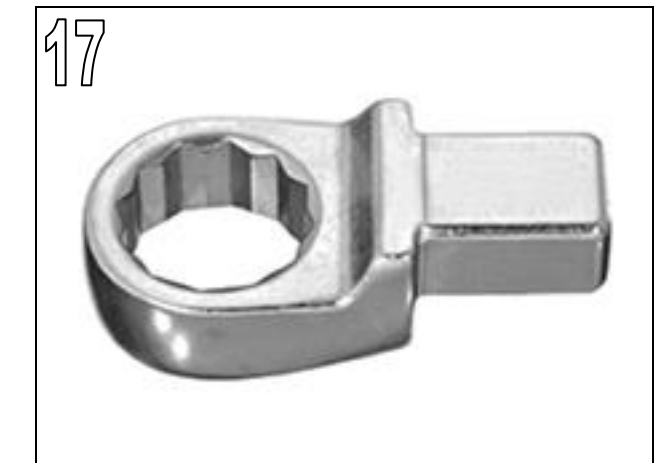


Achtung !

Kolbenstange darf nicht mitdrehen.

Abb. 17

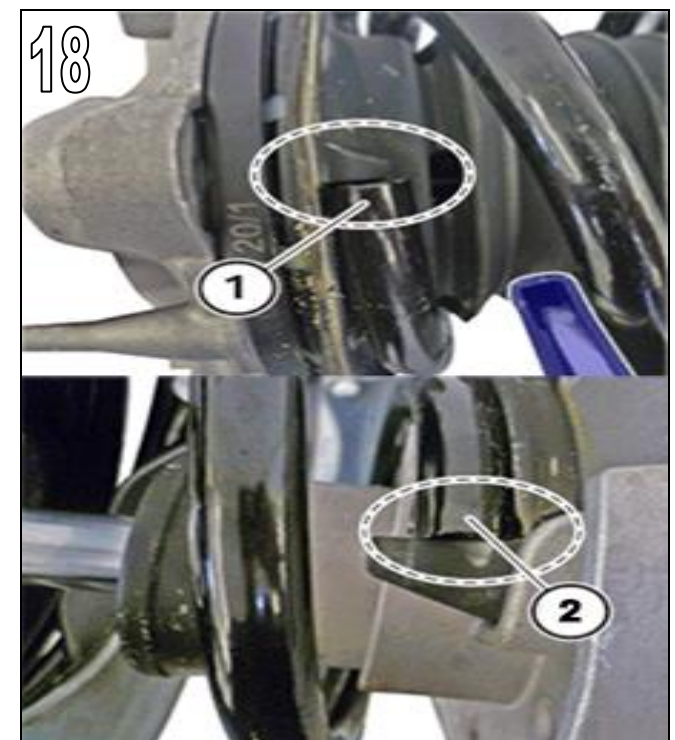
Standardwerkzeug, Ring-Einsteckwerkzeug für Außenzwickkant.



Schraubenfeder gegen AC Schnitzer Schraubenfeder austauschen.

Abb. 18 Hinweis zum Einbau:

Federbein inkl. Rebound und Faltenbalg in gespannte AC Schnitzer Feder einführen. Oberes (1) und unteres Federende (2) bündig zur Federunterlage ausrichten. Einbaulage des Faltenbalgs prüfen.



AC Schnitzer Fahrwerkstieferlegung

Vorderachse

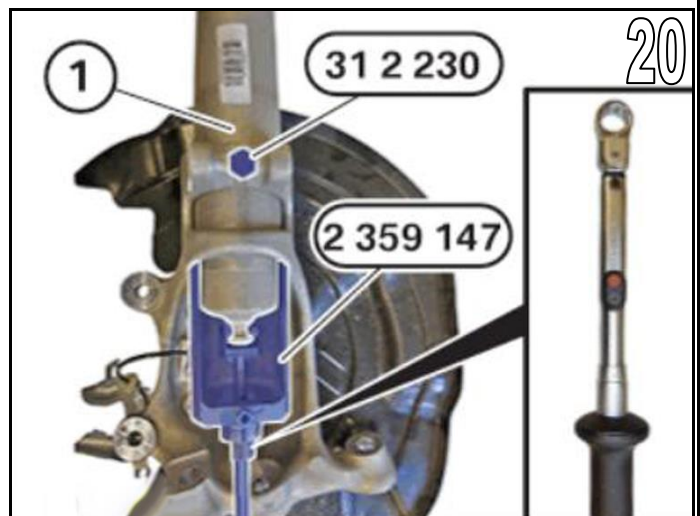
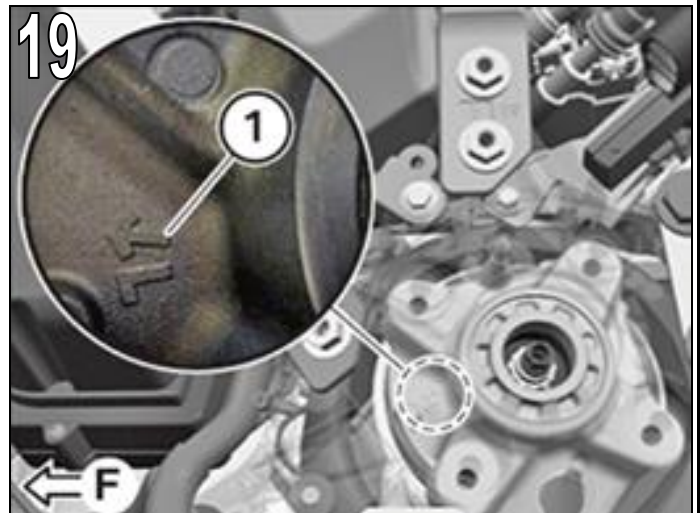
Abb. 19 Hinweis zum Einbau:
Einbaulage des Federbeinstützlagers beachten.

Federbein wieder einbauen und Stützlager am Federbeindom verschrauben.

Abb. 20
Spezialwerkzeug 2 359 147 wie abgebildet ausrichten, um eine korrekte Anlage am Schwenklager sicherzustellen !
Spezialwerkzeug darf erst nach dem Festziehen der Verschraubung demontiert werden !

Schwenklager mit Spezialwerkzeug 31 2 230 (0 494 541) spreizen, anhand des Spalts zum Steg (1) auf der Rückseite des Federbeins ausrichten und nach oben schieben.
Schwenklager mit Spezialwerkzeug 2 359 147 und einem Drehmomentschlüssel mit Ringschlüsselaufsatz auf Anschlag ziehen (Anzugsdrehmoment 20 Nm).

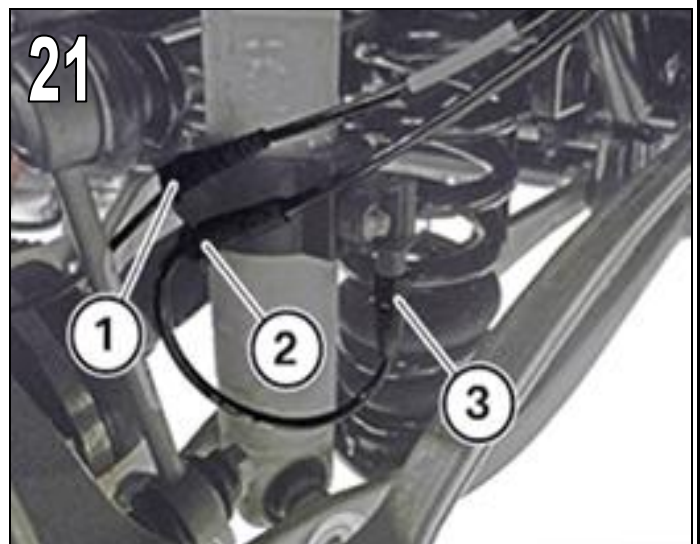
**Einbau des Federbeins in umgekehrter Reihenfolge.
Anzugsdrehmomente beachten.**



Hinterachse

Ausbau der Hinterachsfeder
Entfall bei M3 G80

Abb. 21
Kabel (1) und (2) vom Halter lösen. Steckverbindung (3) entriegeln und trennen.



AC Schnitzer Fahrwerkstieferlegung

Hinterachse

Abb. 22

Mutter (2) lösen. Dabei mit einem Innen-Torx gegenhalten. Stabilisator Pendelstütze (1) vom Stabilisator lösen.

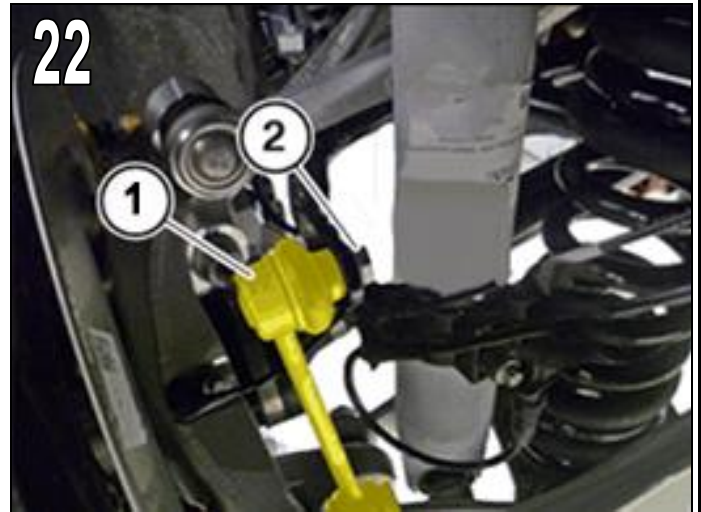
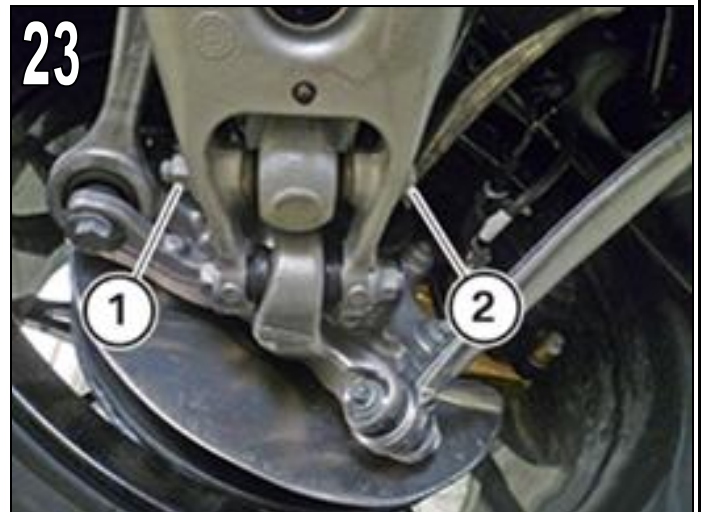


Abb. 23

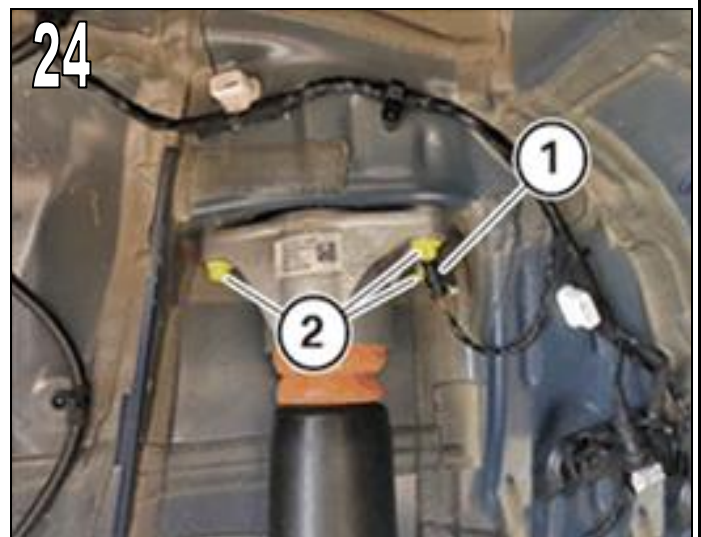
Befestigungsmutter (1) des Stoßdämpfers lösen und Schraube (2) herausnehmen.



Stoßdämpferausbau, nur bei Verbau eines RS Gewindefahrwerks.

Abb. 24

Steckverbindung (1) entriegeln und trennen. Schrauben (2) lösen.



AC Schnitzer Fahrwerkstieferlegung

Hinterachse

Abb. 25

Stoßdämpfer zusammendrücken und nach oben aus dem Radhaus nehmen.



Abb. 26

Zentrierkappe (1) abnehmen und Stecker (2) vom Stoßdämpfer abziehen.



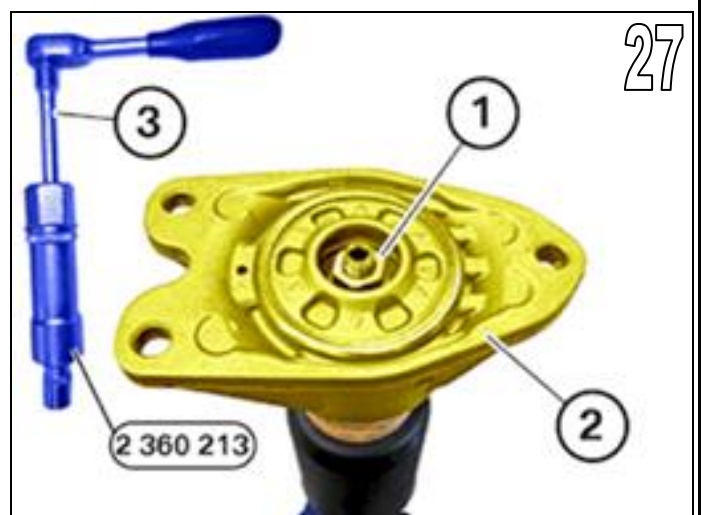
Abb. 27

Mutter (1) mit dem Spezialwerkzeug 2 360 213 lösen. Dabei mit dem Standardwerkzeug (3) (SW10) gegenhalten. Stützlager (2) abnehmen.

Achtung !

Kolbenstange darf nicht verdreht werden.

Stoßdämpfer gegen AC Schnitzer Stoßdämpfer austauschen.



AC Schnitzer Fahrwerkstieferlegung

Hinterachse

Abb. 28

Unteren Federteller 2 412 505 mittig in die Schraubenfeder einlegen und bis zur untersten Windungen drehen.

Spindel 33 5 013, 33 5 014, 33 5 015 von unten durch den Sturzlenker und den unteren Federteller 2 412 505 führen.

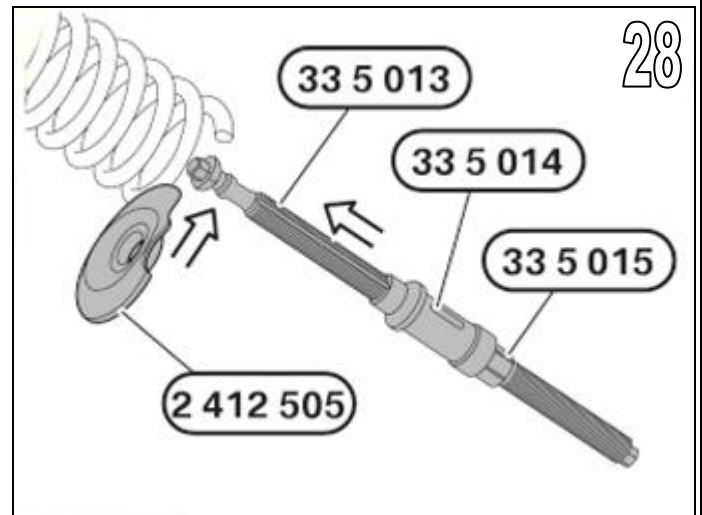


Abb. 29

Oberen Federteller 2 412 506 seitlich in die Schraubenfeder einlegen und bis zur obersten Windung drehen.

Achtung !

Auf richtigen Sitz der Spindel (Sechskant) im oberen Federteller 2 412 506 achten.

Spindel 33 5 013 nach unten ziehen.

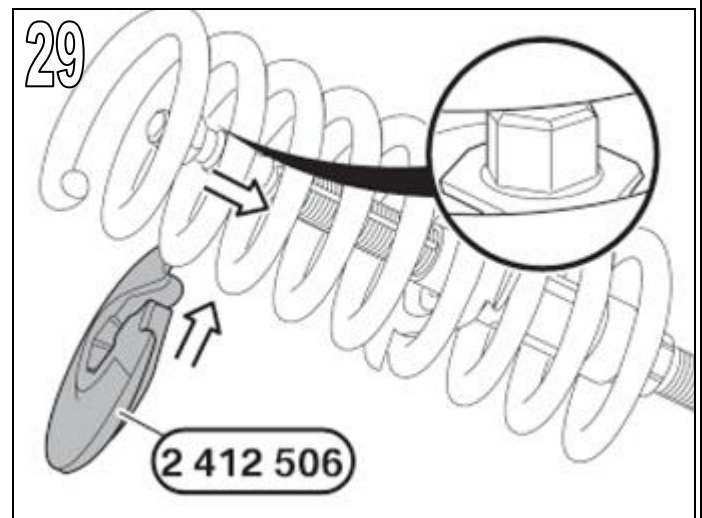
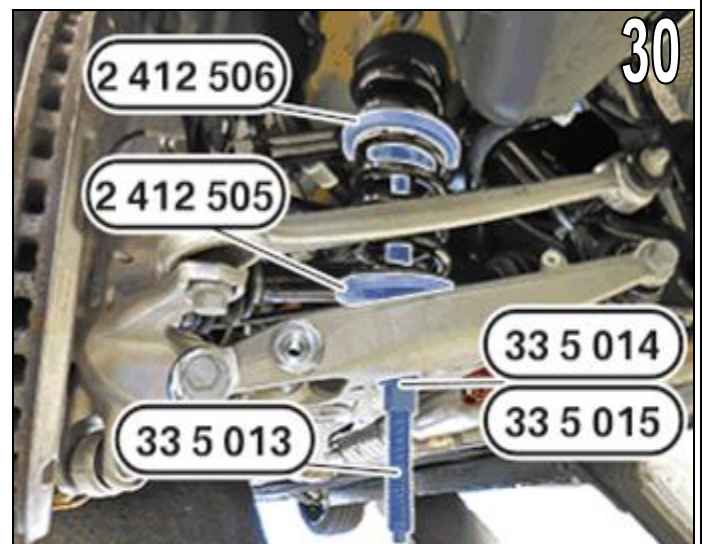


Abb. 30

Spezialwerkzeuge 2 412 505, 2 412 506, 33 5 013, 33 5 014, 33 5 015 mittig ausrichten, um die größtmögliche Auflagefläche an der Schraubenfeder zu erreichen.

Einbaulage der Spezialwerkzeuge 2 412 505, 2 412 506 und 33 5 013, 33 5 014, 33 5 015 prüfen, ggf. korrigieren.



AC Schnitzer Fahrwerkstieferlegung

Hinterachse

Abb. 31

Schraubenfeder mittels Spezialwerkzeug 33 5 016 und 33 5 020 spannen, dabei Spindel des Federspanners mit Spezialwerkzeug 33 5 017 gegenhalten.

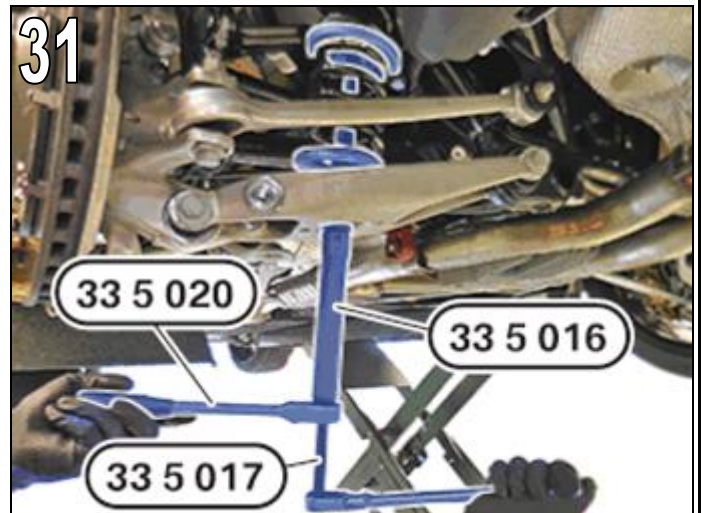


Abb. 32

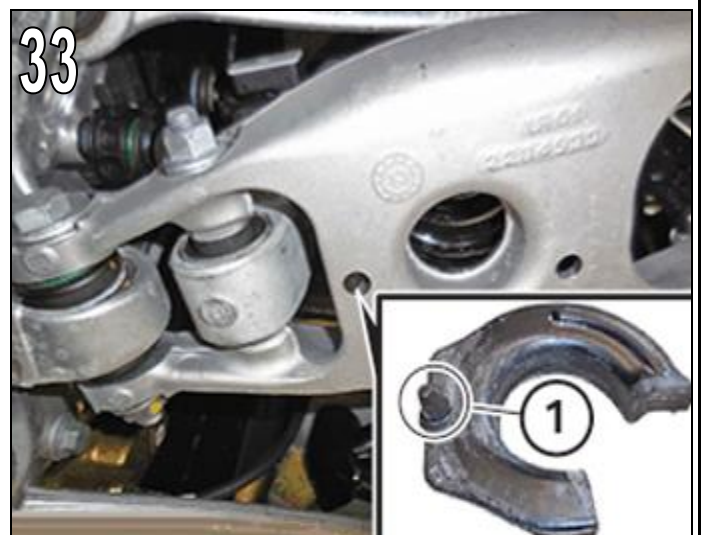
Schraubenfeder (1) nach oben herausnehmen.



Abb. 33

Federunterlage auf Beschädigung prüfen, ggf. erneuern.

Federunterlage in Sturzlenker so einlegen, dass Kunststoffnase (1) in der äußeren Bohrung des Sturzlenkers positioniert ist.



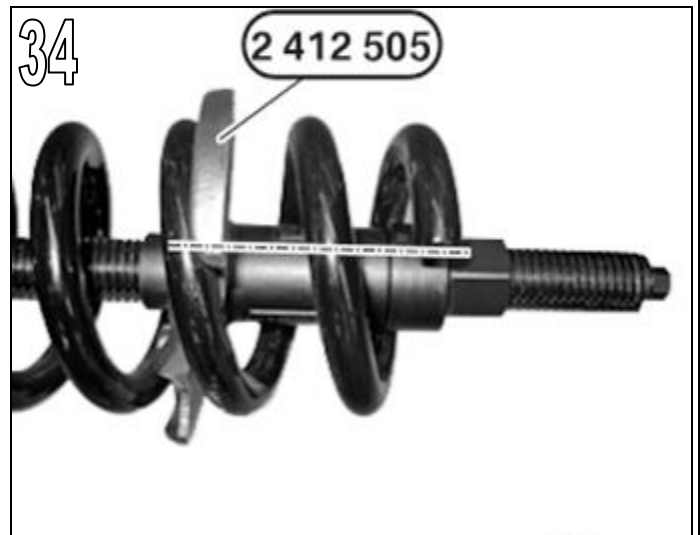
AC Schnitzer Fahrwerkstieferlegung

Hinterachse

Abb. 34

Schraubenfeder entspannen und gegen AC Schnitzer Schraubenfeder austauschen.

Federspanner so positionieren, dass das untere Ende der Schraubenfeder mit der Öffnung des Federtellers 2 412 505 fluchtet (siehe eingezeichnete Linie).

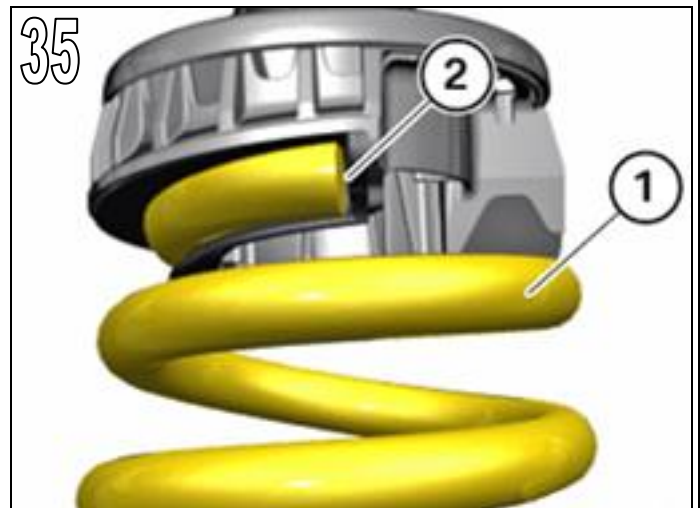


Obere Federunterlage auf die Schraubenfeder aufsetzen, gespannte Schraubenfeder in Sturzlenker einsetzen und vorsichtig entspannen.

Abb. 35 & 36

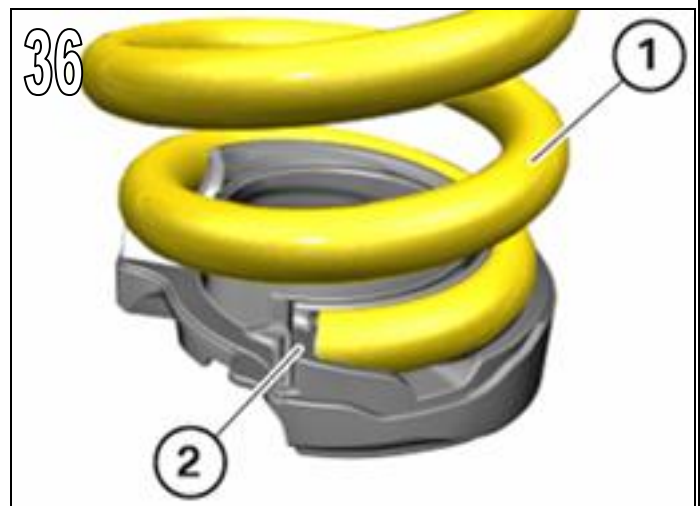
Beim Entspannen der Schraubenfeder Folgendes beachten:

- Obere Federunterlage muss formschlüssig in der dafür vorgesehenen Aufnahme im Sturzlenker sitzen.
- Obere Federunterlage muss am Schraubenfederende (2) zur Anlage kommen.
- Untere Federunterlage muss bündig an der letzten Windung (2) anliegen.



Einbau des Stoßdämpfers und der Schraubenfeder in umgekehrter Reihenfolge.

Anzugsdrehmomente beachten !



Irrtum, Änderung sowie technische Weiterentwicklung vorbehalten!

Am Fahrzeug ist eine Kontrolle, ggf. Korrigierung der Scheinwerfereinstellung vorzunehmen.

Fahrwerksvermessung durchführen !

AC
SCHNITZER

AC SCHNITZER

-Fitting Instructions-

Lowered Suspension

M3 (G80-G81) / M4 (G82-G83)



3130 382 xxx

General Notes !



AC Schnitzer Lowered Suspension

Important Notes !

These Fitting Instructions must be read in full before beginning installation work. AC Schnitzer bears no liability for damage caused by incorrect installation !

These Fitting Instructions are intended solely for use by authorised AC Schnitzer dealers.

These Fitting Instructions are in all cases directed at professionals trained in BMW vehicles who have the corresponding specialist knowledge.

As manufacturer, we are obliged to point out that any changes you make to a vehicle licensed for use on public roads require approval by a test centre and registration in the vehicle documents.

As the legal regulations may vary according to location, please contact the competent authorities for information.

Fitting

Carry out all work in accordance with applicable safety regulations (e.g. wear safety goggles, ear protectors and gloves).

Before using any special tool, read the associated Operating Instructions in full! All safety notes and instructions must be observed strictly !

Failure to observe the safety notes and instructions carries a risk of significant injury or damage !

Do not tighten coil springs to block !

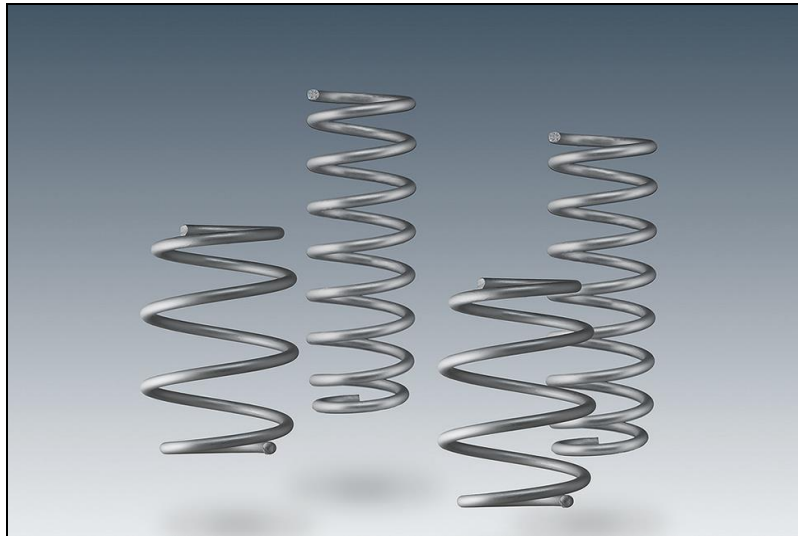
Fitting time (1 unit = 5 Minutes)

The fitting time may vary depending on condition and equipment level of the vehicle.
See the AC Schnitzer price list for current fitting times.

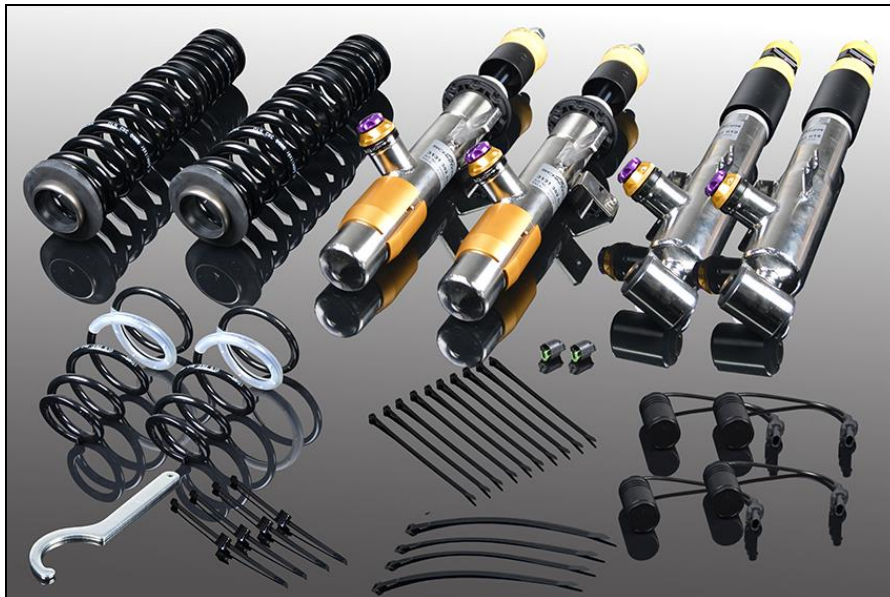
Components Supplied - detail



AC Schnitzer Lowered Suspension



Suspension springs



Racing suspension

Fitting Instructions No.: 3130 382 xxx / TSch / Issue: 15.02.2022

AC Schnitzer - Neuenhofstraße 160 - D - 52078 Aachen - Tel. 0241/5688 -130 / www.ac-schnitzer.de

AC Schnitzer Lowered Suspension

Note for fitting

After fitting the AC Schnitzer suspension springs, or AC Schnitzer sports/racing suspension, a vehicle alignment must be carried out.

When installing the AC Schnitzer racing suspension, also follow Fitting Instructions 3130 382 610 /-620.

On the M3 G80, only the front axle spring is rebuilt.

Note on vehicle alignment

The vehicle alignment is carried out to BMW specifications using BMW KDS data. Select the respective model with sports suspension (M-Technik) and carry out an alignment in unloaded state using actual ride heights.

Special tools required (BMW tool numbers)

2 213 022 (31 3 340) / 0 494 541 (31 2 230) / 2 364 829 / 5 A0B 7E2 / 2 360 213 / 2 359 147 / 33 5 013
33 5 014 / 33 5 015 / 2 412 505 / 2 412 506 /

Fitting Instructions

AC
SCHNITZER

AC Schnitzer Lowered Suspension

Front axle

Remove wheels on front and rear axles.

Fig. 1

Remove the covers on the right and left (1) in the engine compartment. To do this, unlock the locking mechanism and remove it by pulling it upwards.

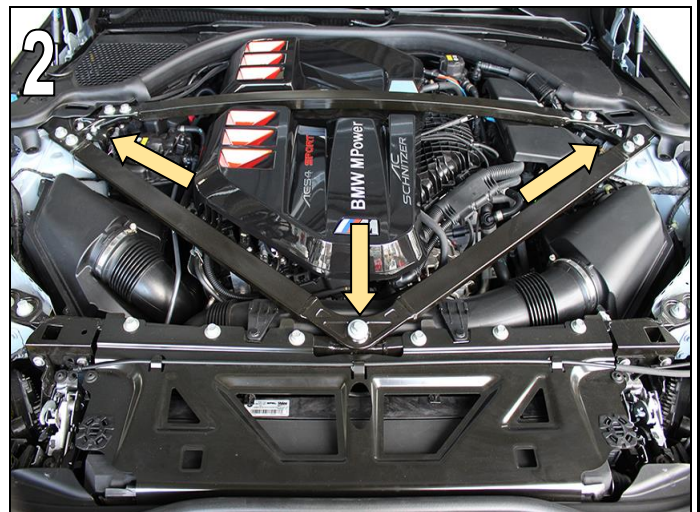
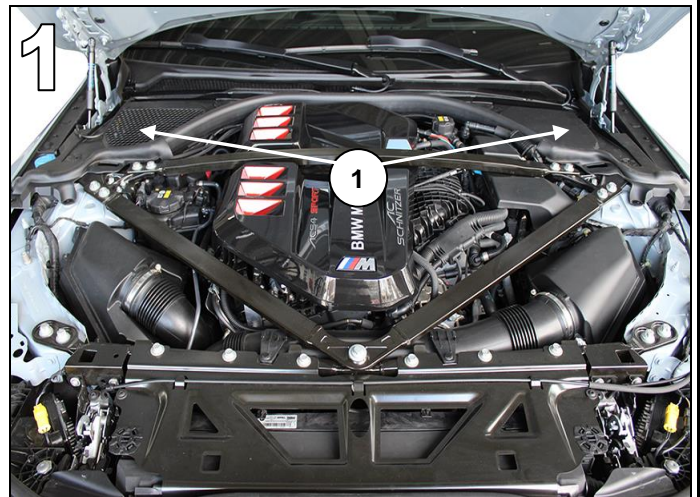
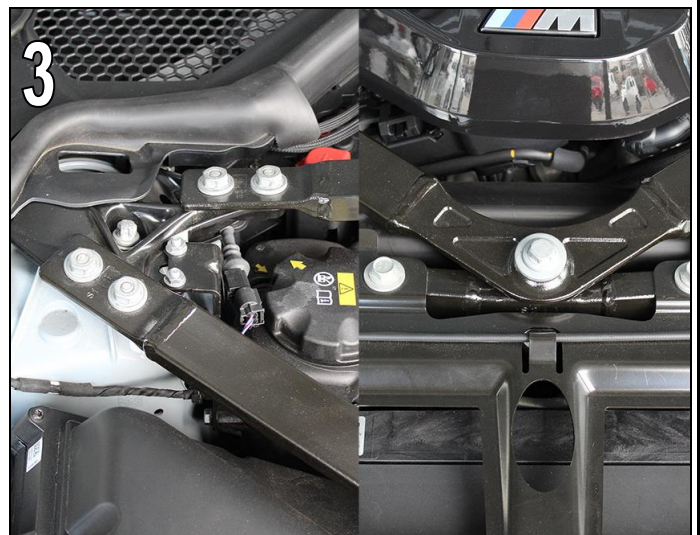


Fig. 2 & 3

Loosen the fixing screws of the motor struts and remove the motor struts upwards..

Note on installation:

Observe tightening torque !



Fitting Instructions No.: 3130 382 xxx / TSch / Issue: 15.02.2022

AC Schnitzer - Neuenhofstraße 160 - D - 52078 Aachen - Tel. 0241/5688 -130 / www.ac-schnitzer.de

Fitting Instructions

**AC
SCHNITZER**

AC Schnitzer Lowered Suspension

Front axle

Fig. 4

Remove the support bearing cover. To do this, loosen the expansion rivets of the cover and remove the cover upwards.

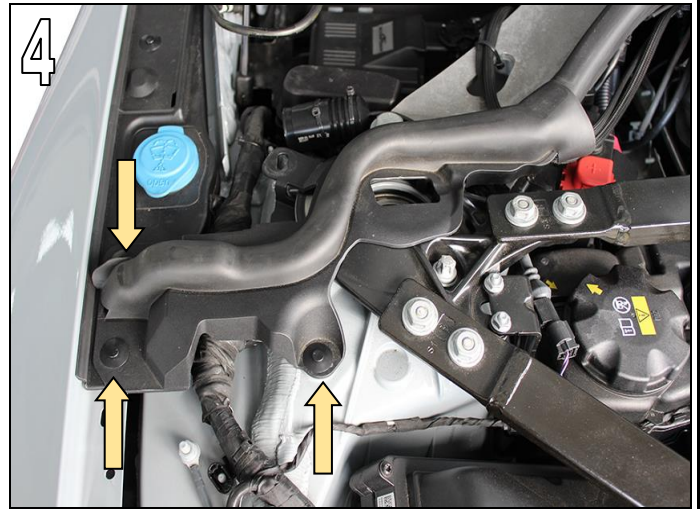


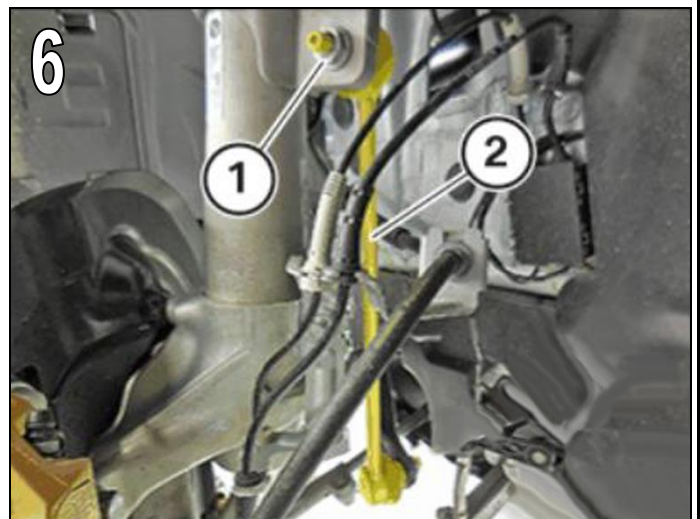
Fig. 5

Loosen the nut of the link rod of the height sensor on the control arm.



Fig. 6

Detach pendulum support (2) at spring strut. Use Torx socket driver (1). Detach pendulum support only at spring strut and move to one side. Separate plug connector for pulse emitter and brake pad wear sensor, and expose cable.



AC Schnitzer Lowered Suspension

Front axle

Fig. 7

Release wiring harness plug (1) from wheel acceleration sensor (2) and detach cable from spring strut.

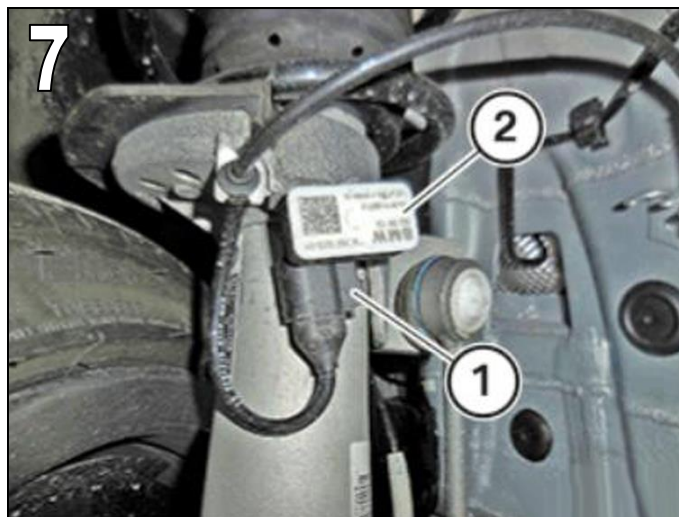


Fig. 8

Release nut (1). Remove holder (2) and withdraw bolt (3). Spread swivel bearing / wheel carrier using special tool 31 2 230 (0 494 541) and pull down off spring strut. Press swivel bearing / wheel carrier down !

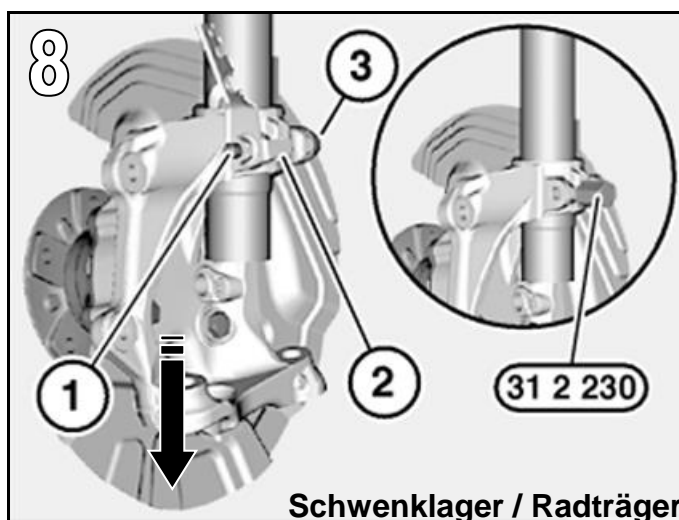
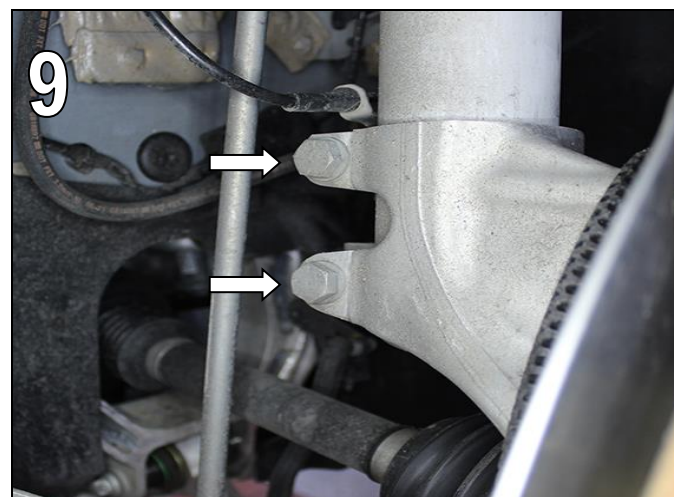


Fig. 9

for x-Drive

Loosen and remove both nuts of the fastening screws on the swivel bearing / wheel carrier.

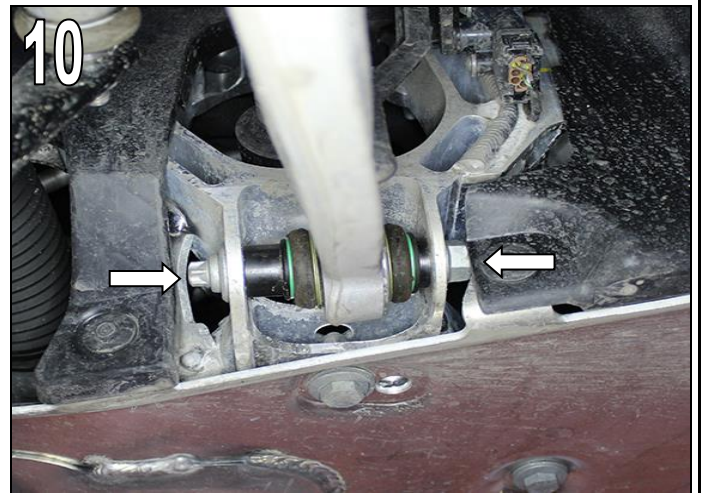


AC Schnitzer Lowered Suspension

Front axle

Fig. 10 for x-Drive
Loosen the fastening screw and nut of the transverse control arm.

For X-Drive models, pay attention to damage to the drive shaft.



Secure the shock strut against falling down !

Fig. 11
Pull off the rubber grommet with the retaining ring (1) from the strut support bearing. Pull off the plug (2) of the adapter cable (3).

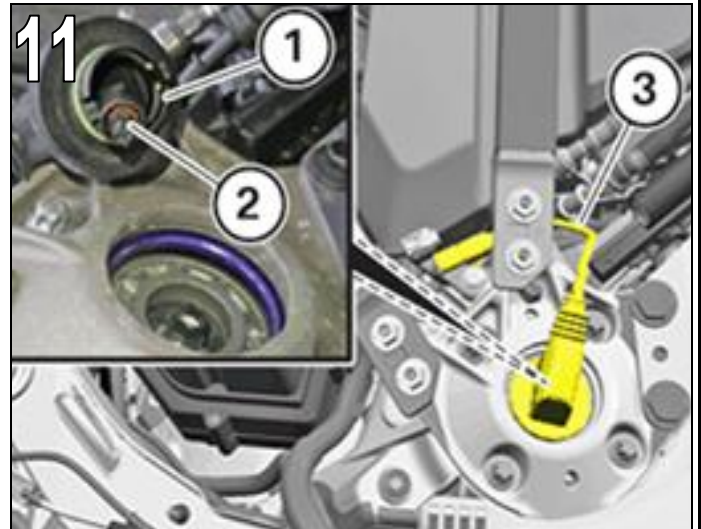
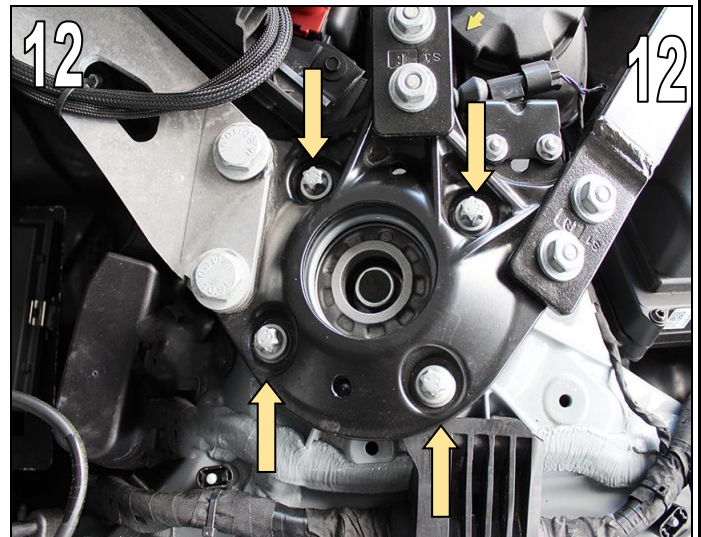


Fig. 12
Loosen the fixing screws of the strut support bearing. Carefully lower the shock strut out of the wheel housing.



AC Schnitzer Lowered Suspension

Front axle

Fig. 13

Clamp spring compressor 2 213 022 (31 3 340) in vice.
Use spring compressor with special tool 5 A0B 7E2 and 2 364 829. The locking bolts must engage perceptibly and audibly.



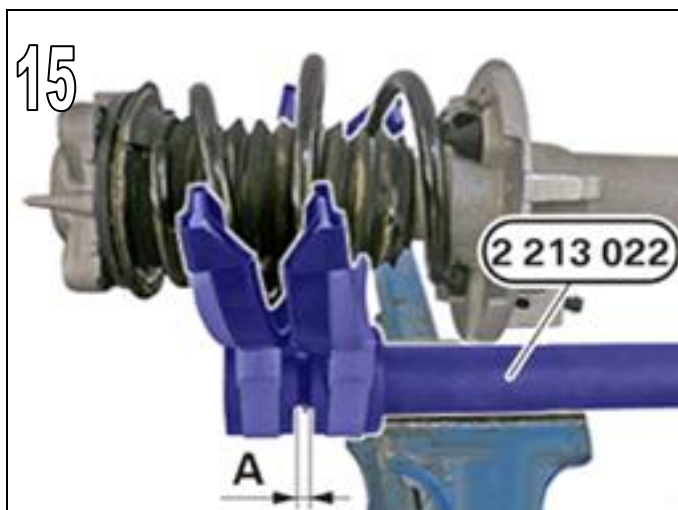
Fig. 14

Pick up strut (1) at the coil spring using special tool 2 213 022 (31 3 340). Align the lower end of the coil spring (2) vertically upwards.



Fig. 15

Tension spring with spring compressor until to the piston rod is relieved. Do not screw the spring compressor block.
Minimum dimension A 5mm.



AC Schnitzer Lowered Suspension

Front axle

Fig. 16

Release nut of damper piston rod using special tool 2 360 213 and standard tool. Hold the damper (SW10) in place. Replace nut. Remove spring strut with damper, rebound and gaiter.

Note !

The piston rod should not rotate.

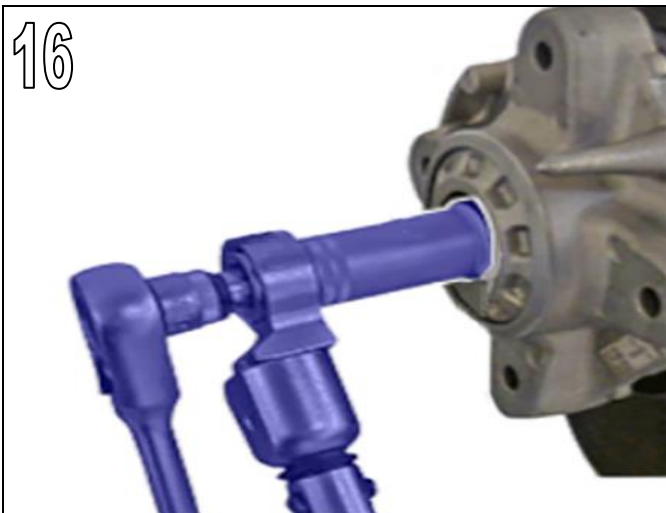


Fig. 17

Standard tool, ring insertion tool for outside twelve-sided.

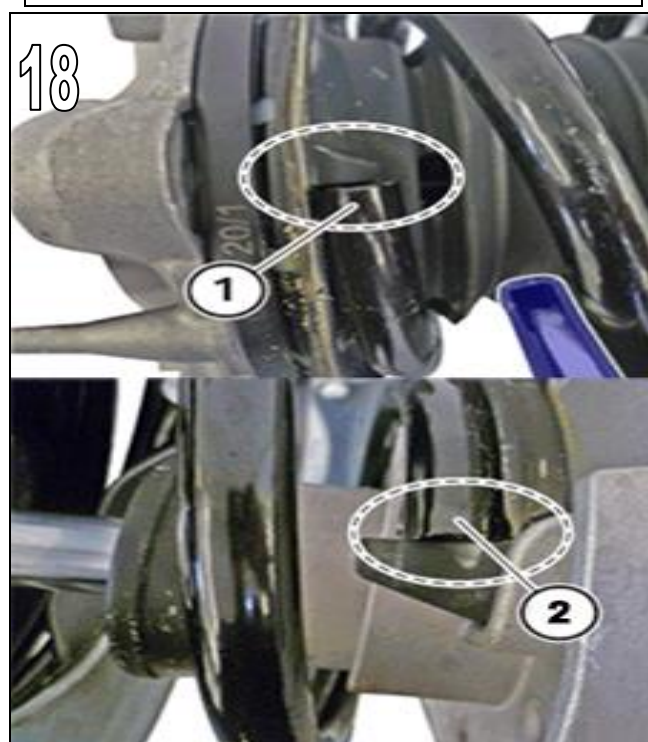


Replace spring with AC Schnitzer coil spring.

Fig. 18

Note on fitting:

Insert spring strut with rebound and gaiter in the clamped AC Schnitzer coil spring. Align upper **(1)** and lower end of coil spring **(2)** flush with coil spring support. Check installation position of gaiter.



AC Schnitzer Lowered Suspension

Front axle

Fig. 19

Note for fitting:

Observe the installation position of the strut support bearing.

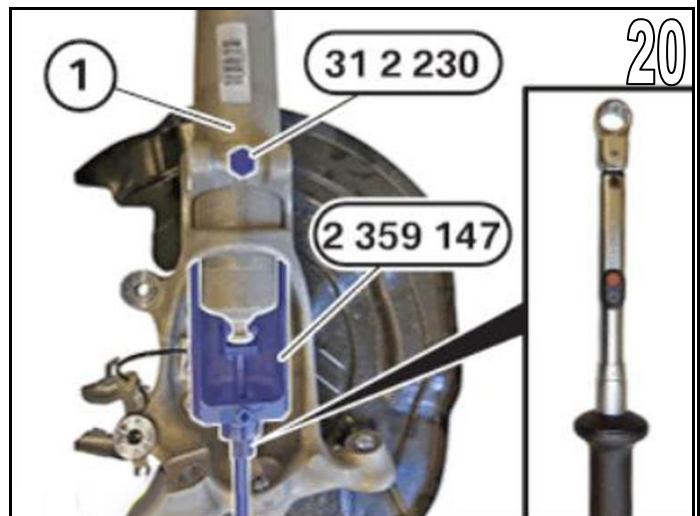
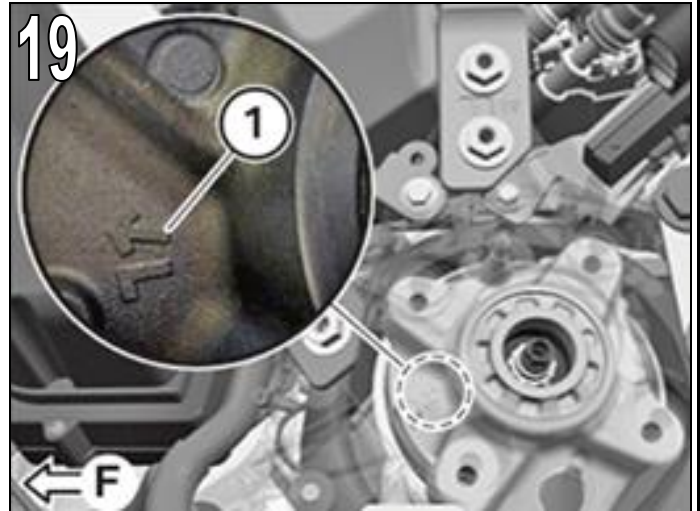
Install the shock damper and screw support bearings on strut tower.

Fig. 20

Align special tool 2 359 147 as shown, to ensure correct positioning on the swivel bearing! Special tool may only be removed after tightening the bolt!

Spread the swivel bearing using special tool 31 2 230 (0 494 541). Using the gap, align to the web (1) on the back of the spring strut and push on as far as the stop. Using special tool 2 359 147 and a torque wrench with ring spanner attachment, tighten swivel bearing to stop (tightening torque 20 Nm).

Installation of the spring strut takes place in reverse order. Note tightening torques.



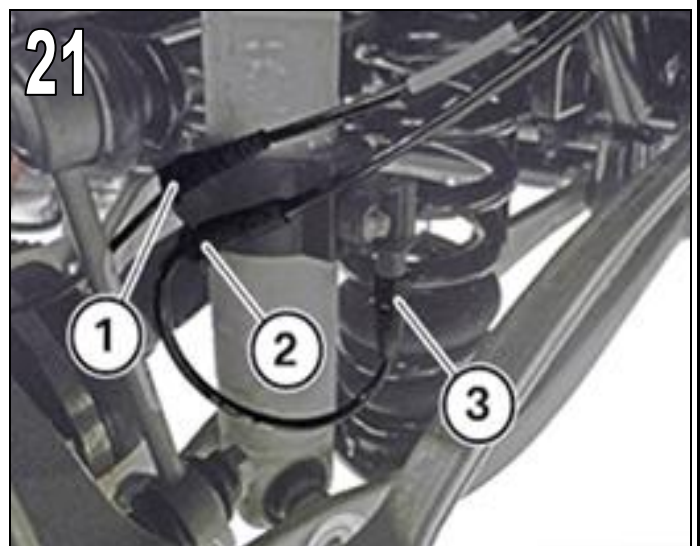
Rear axle

Removal of rear spring.

Not at M3 G80.

Fig. 21

Disconnect cable (1) and (2) from the holder. Unlock and disconnect the plug connection (3).



AC Schnitzer Lowered Suspension

Rear axle

Fig. 22

Loosen nut (2). Hold it in place with an internal Torx. Detach the stabilizer support (1) from the stabilizer.

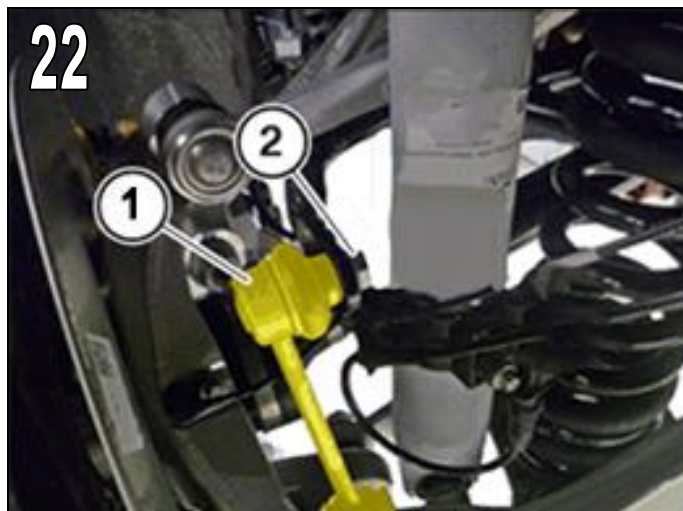
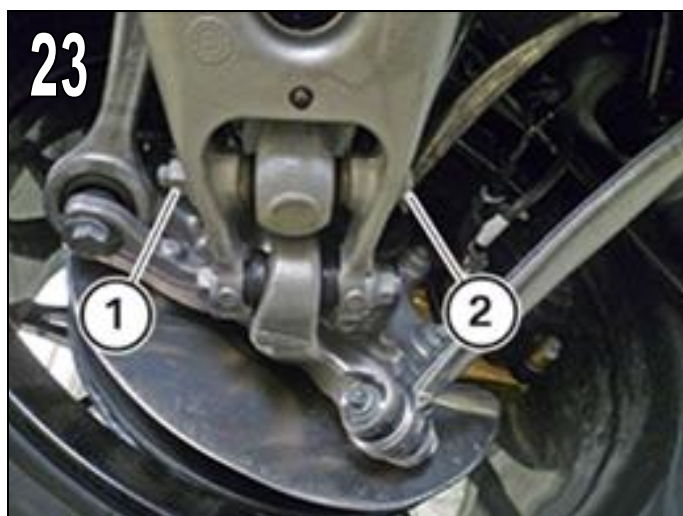


Fig. 23

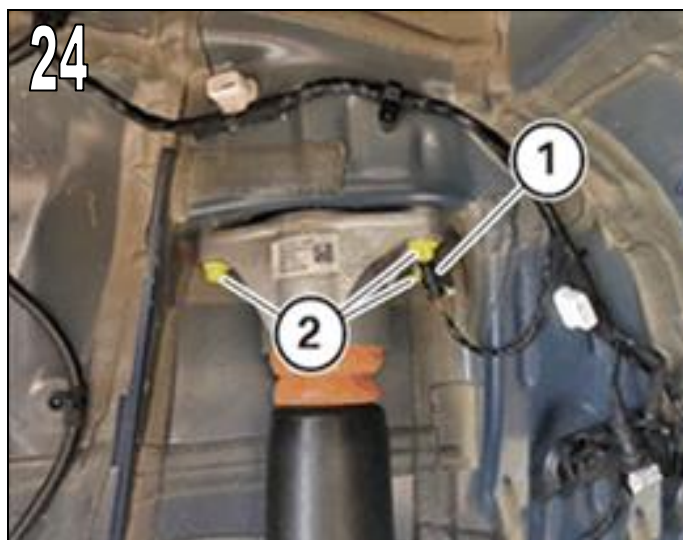
Loosen the fixing nut (1) of the shock damper and remove the screw (2).



Shock damper removal, only with installation of an RS adjustable suspension.

Fig. 24

Unlock and disconnect the plug connection (1). Loosen screws (2).



AC Schnitzer Lowered Suspension

Rear axle

Fig. 25

Compress the shock damper and remove it upwards from the wheel housing.

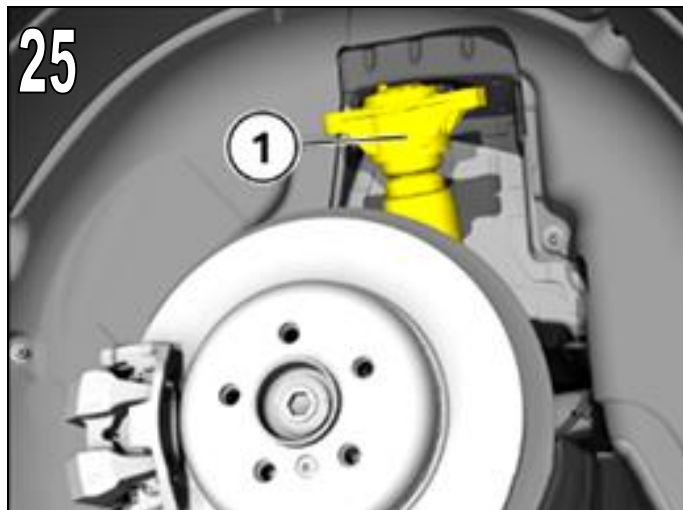


Fig. 26

Remove centering cap (1) and disconnect plug (2) from shock damper.

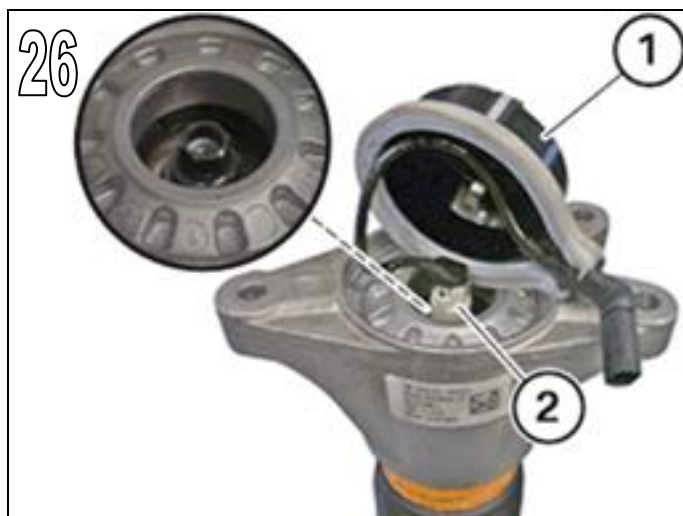


Fig. 27

Loosen nut (1) with special tool 2 360 213. Counterhold with the standard tool (3) (SW10). Remove the support bearing (2).

Attention !

Piston rod must not be twisted.

Replace shock damper with AC Schnitzer shock damper.



AC Schnitzer Lowered Suspension

Rear axle

Fig. 28

Insert the lower spring plate 2 412 505 centrally into the coil spring and turn it to the lowest windings.

Guide spindle 33 5 013, 33 5 014, 33 5 015 from below through the camber link and the lower spring plate 2 412 505.

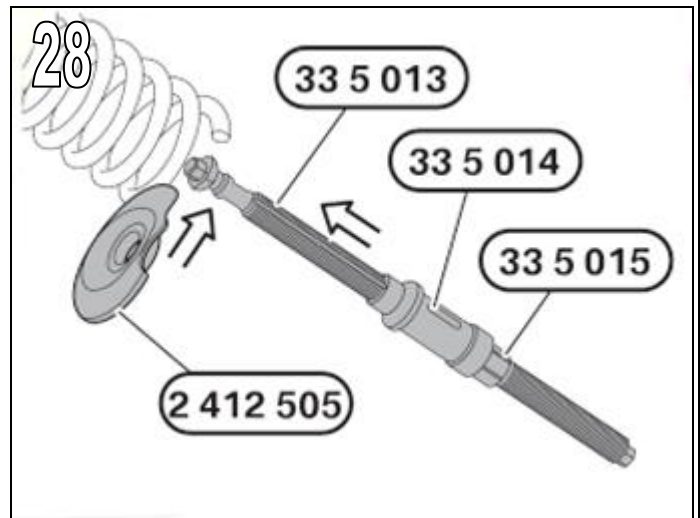


Fig. 29

Insert the upper spring plate 2 412 506 laterally into the coil spring and turn to the uppermost turn.

Attention !

Make sure that the spindle (hexagon) is correctly seated in the upper spring plate 2 412 506.

Pull spindle 33 5 013 downwards.

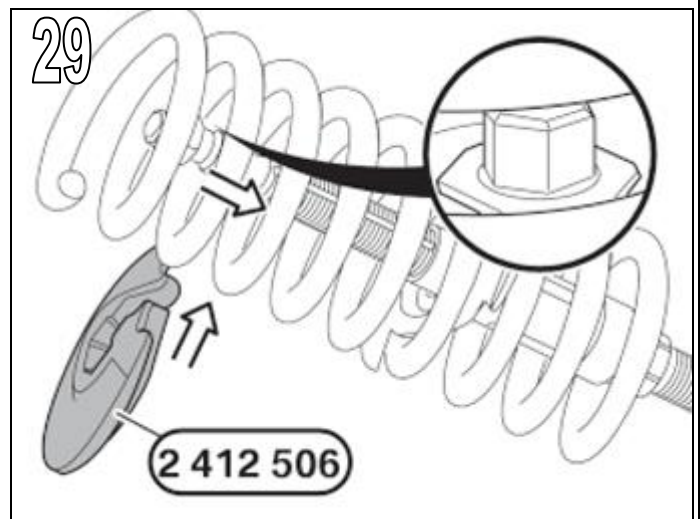
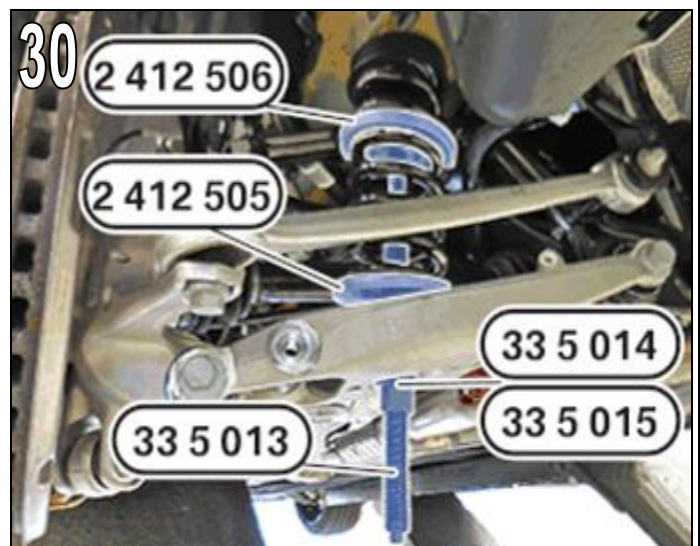


Fig. 30

Special tools 2 412 505, 2 412 506, 33 5 013, 33 5 014, 33 5 015 Align centrally to achieve the largest possible contact surface on the coil spring.

Installation position of the special tools 2 412 505, 2 412 506 and 33 5 013, 33 5 014, 33 5 015, correct if necessary.



AC Schnitzer Lowered Suspension

Rear axle

Fig. 31

Coil spring by means of special tool 33 5 016 and 33 5 020, while holding the spindle of the spring tensioner with a special tool 33 5 017.

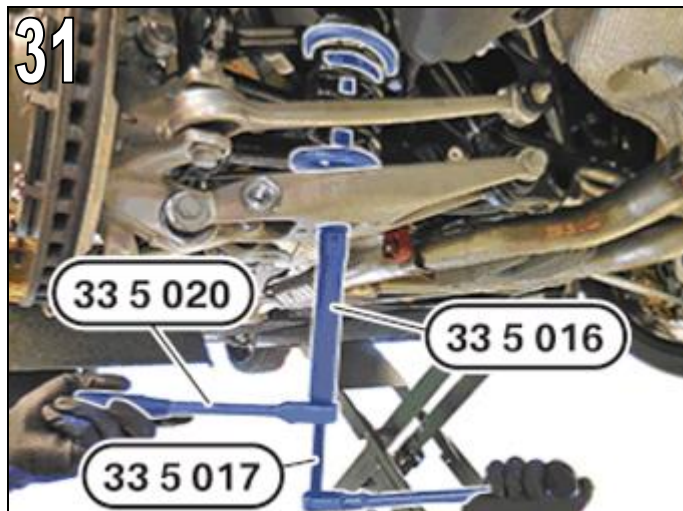


Fig. 32

Remove coil spring (1) upwards.



Fig. 33

Check spring pad for damage, replace if necessary.

Insert the spring support into the lintel arm so that the plastic nose (1) is positioned in the outer hole of the lintel arm.



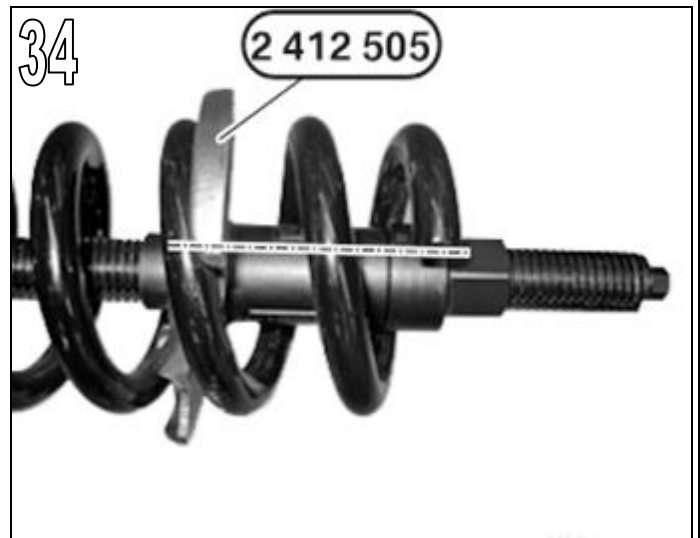
AC Schnitzer Lowered Suspension

Rear axle

Fig. 34

Relax coil spring and replace with AC Schnitzer coil spring.

Position the spring tensioner so that the lower end of the coil spring is aligned with the opening of the spring plate 2 412 505 (see drawn line).

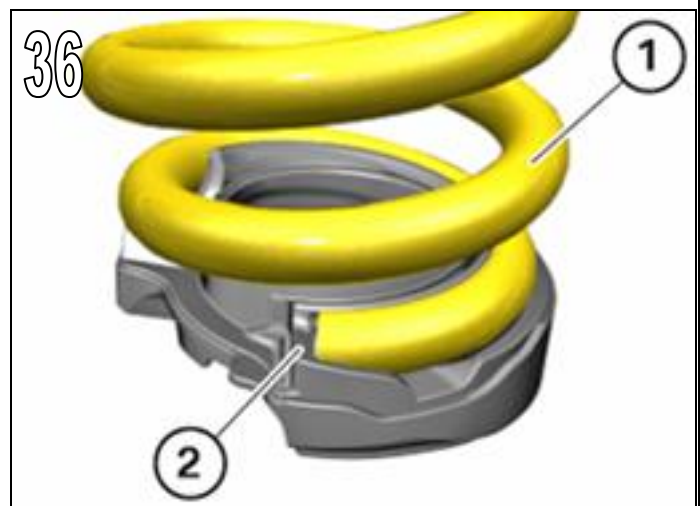
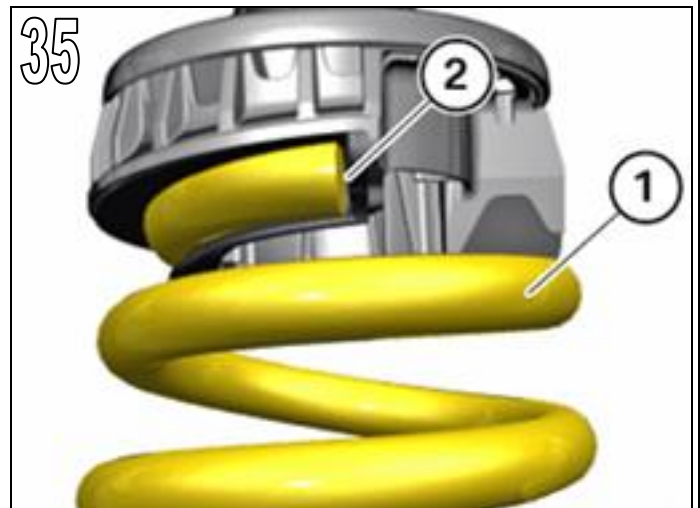


Place the upper coil spring support on the coil spring, insert the tensioned coil spring into the camber arm and carefully release the tension.

Fig. 35 & 36

When releasing the coil spring, observe the following:

- The upper coil spring support must sit positively in the intended holder in the lintel handlebar.
- The upper spring support must come into contact at the end of the coil spring (2).
- The lower spring support must be flush with the last winding (2).



**Install the shock absorber and coil spring
in reverse order.**

Observe tightening torques !

Errors, changes and technical developments excepted !

AC Schnitzer Lowered Suspension

On the vehicle, check the headlamp setting and correct if necessary.

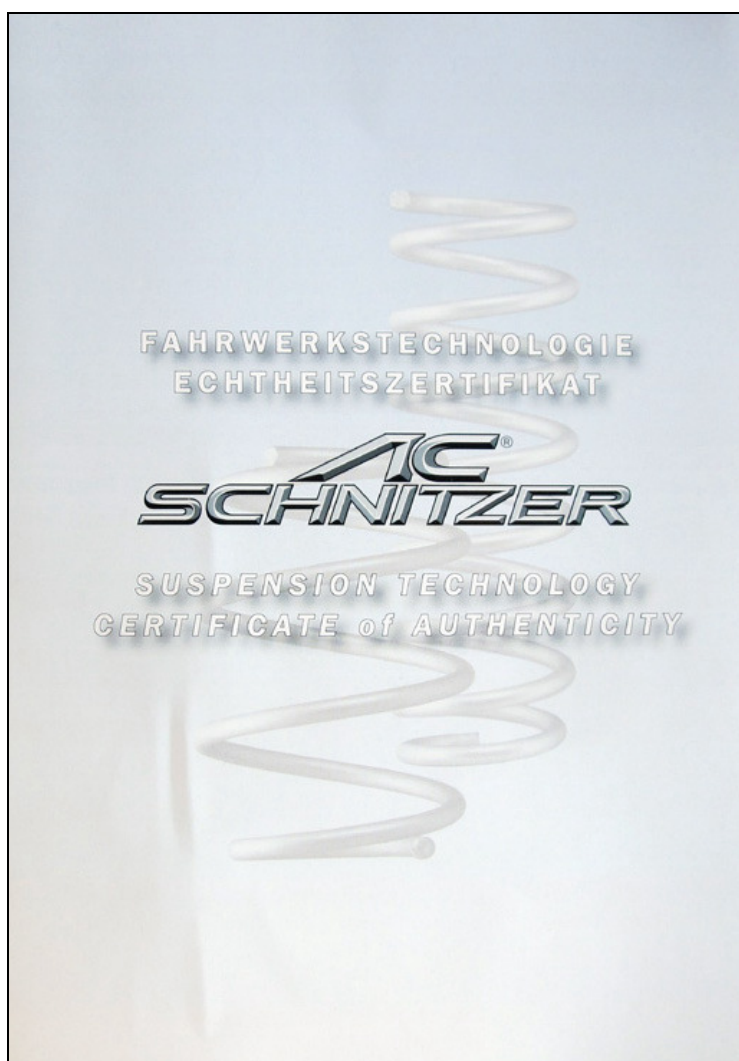
Carry out a suspension alignment !

AC
SCHNITZER

AC[®] SCHNITZER

**Echtheitszertifikat
Fahrwerk**

**-
Certification of Authenticity
Suspension Technology**



Teile-Nr.: 3130 10 940

1. Der Scheiben.- Innenaufkleber „Suspension Technology“ wird in die hintere rechte Seitenscheibe geklebt.
The window sticker "Suspension Technology" is stuck in the back right side window.



Scheibenaufkleber / Window sticker

