

**1**

vyvrtejte otvory do stěny a umístěte vhodné hmoždinky  
 \_drill holes into the wall and place correct anchor\_

**2**

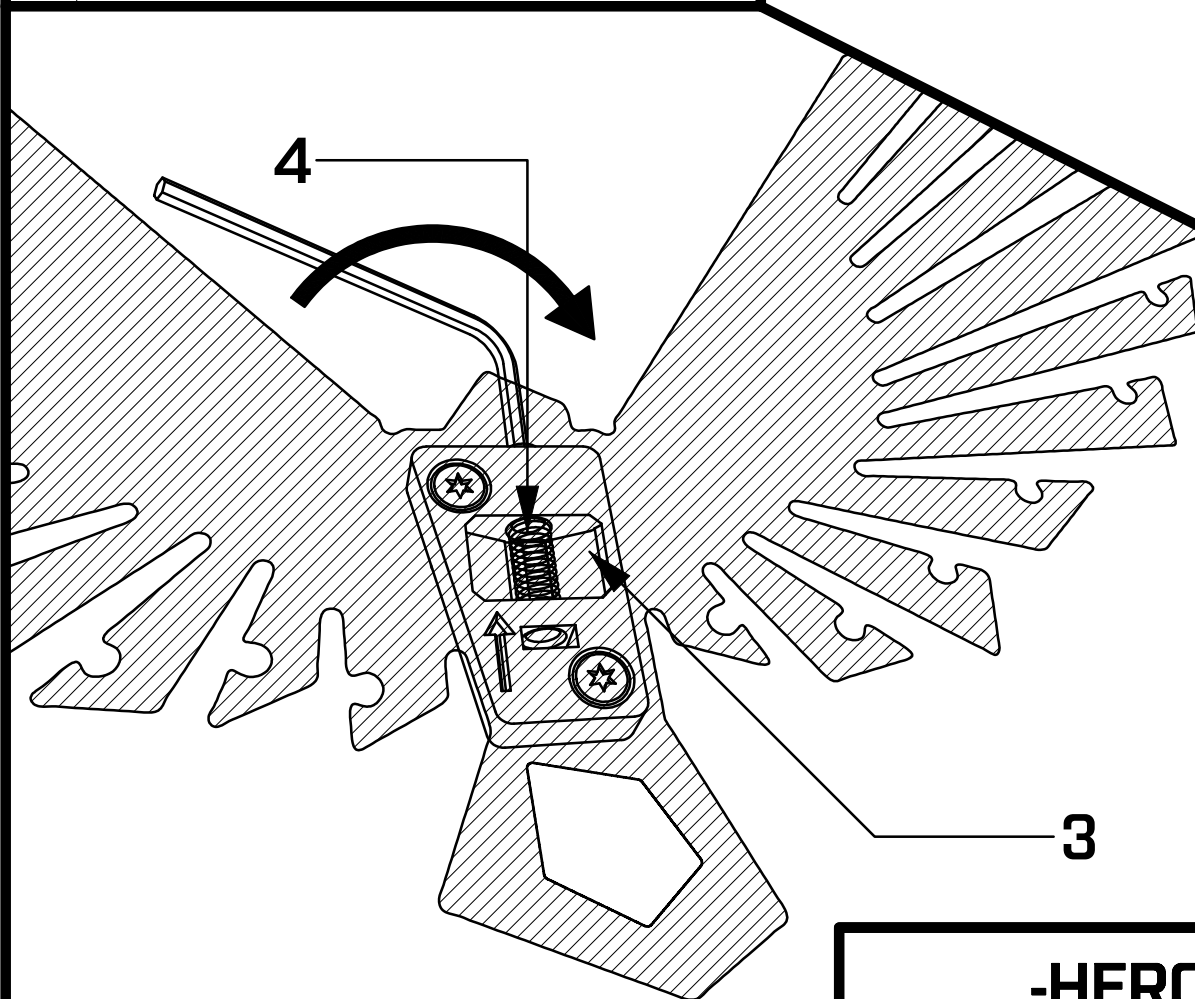
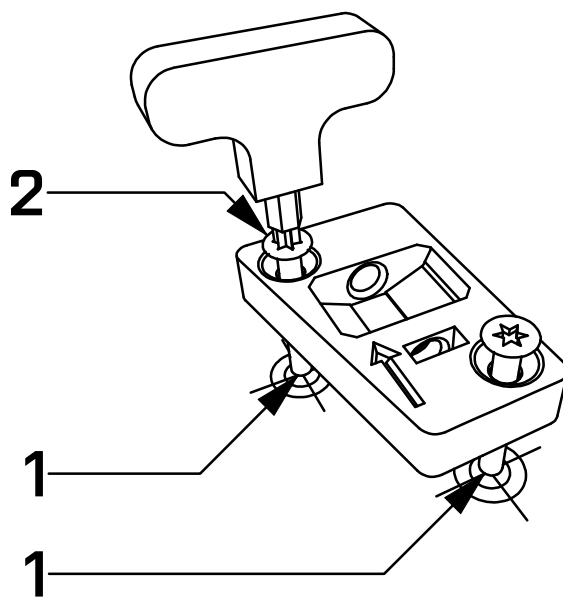
plastový držák upevněte pomocí přiložených vrtů  
 \_attach plastic holder with enclosed screws\_

**3**

vložte věšák do plastového držáku tak, aby závit matice byl ve stejné ose jako vertikální otvor plastového držáku  
 \_insert coathanger into plastic holder, keep the threading aligned with hole in the plastic holder\_

**4**

utáhněte černý šroub pomocí imbus klíče tak, aby byl šroub v rovině s hranou držáku  
 \_tight the black screw with enclosed hex key, the screw should be recessed along the edge of the plastic holder\_

**-HERON-**

installation manual

www.p3l1.com