



ART 573 600mm

GUIDE GRASS - GRASS SLIDES - COULISSES GRASS - GUIAS GRASS

REV 00.2019

FOIST00069

SIGE S.P.A.
60020 POLVERIGI (AN) ITALY
TEL +39 071 90 90 000 R.A. - FAX +39 071 90 90 804
WWW.SIGE-SPA.IT INFO@SIGE-SPA.IT

PRODOTTO ED ASSEMBLATO IN ITALIA / MADE AND ASSEMBLED IN ITALY / FABRIQUÉ ET ASSEMBLÉ EN ITALIE / HECHO Y MONTADO EN ITALIA

CARATTERISTICHE • FEATURES • CARACTÉRISTIQUES • CARACTERÍSTICAS

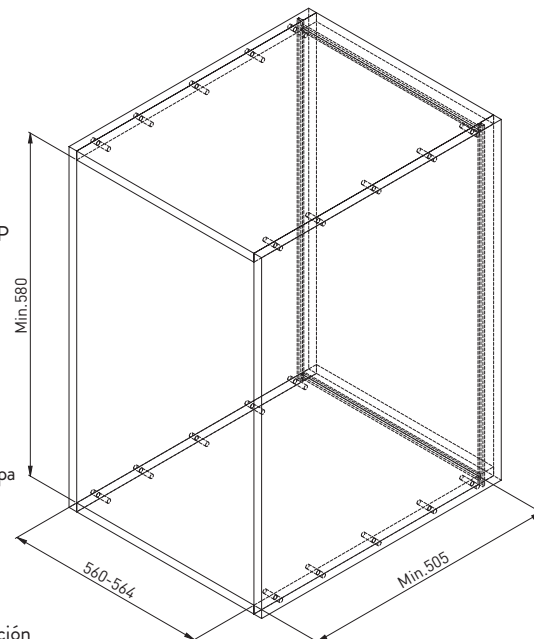
Pattumiera ad estrazione totale da 600 mm
Full extension wastebin 600 mm
Poubelle sortie totale 600 mm
Cubo de basura a extracción total 600 mm

MINUTERIA INTERNA • FITTINGS • FERRURE • FERRETERIA

N°12 3,9x13 Vite autofilettante TC a croce / Self tapping screw TC / Vis autotaraudeuse TC / Tornillo autorroscante TC
N°8 4x16 Vite autofilettante TSP a croce / Self tapping screw TSP / Vis autotaraudeuse TSP / Tornillo autorroscante TSP
N°4 M4x5 Vite cilindrica / Cylindrical screw / Vis cylindrique / Tornillo cilíndrico
N°2 M5x8 Vite cilindrica / Cylindrical screw / Vis cylindrique / Tornillo cilíndrico

COMPONENTI • PARTS • COMPOSANTS • COMPONENTES

A. N°1 Box metallico / Metal box / Boîte en métal / Caja de metal
B. N°1 Coperchio / Lid / Couvercle / Tapa
C. N°1 Kit guide Grass / Kit grass slides / Kit glissières grass / Kit de guías grass
D. N°1 Coppia carter guide / Kit slide cover / Kit carter pour la glissière / Kit carter para las guías
E. N°2 Lamiera reggi coperchio / Metal plate lid holder / Support pour couvercle tôle / Placa de metal para sostener la tapa
F. Secchio pattumiera 35 Lt. / Wastebin Lt.35 / Poubelle Lt.35 / Cubo de basura Lt.35
G. N°1 Coppia attacco antina / Kit door fixing brackets
Kit pattes de fixation sur la porte / Kit soportes de fijación de la puerta
H. N°2 Squadretti stabilizzatori antina / Door stabilizing elements
Élément de stabilisation de la porte / Elementos para la estabilización de la puerta
I. N°2 Cover attacco antina / Door fixing cover / Carter pour la patte de fixation / Cover para los soportes de fijación
L. N°4 Tappo / Stopper / Bouchon / Tapón
M. Secchio pattumiera 8 Lt. / Wastebin Lt.8 / Poubelle Lt.8 / Cubo de basura Lt.8



UTENSILERIA • TOOLS • OUTILS • INSTRUMENTOS

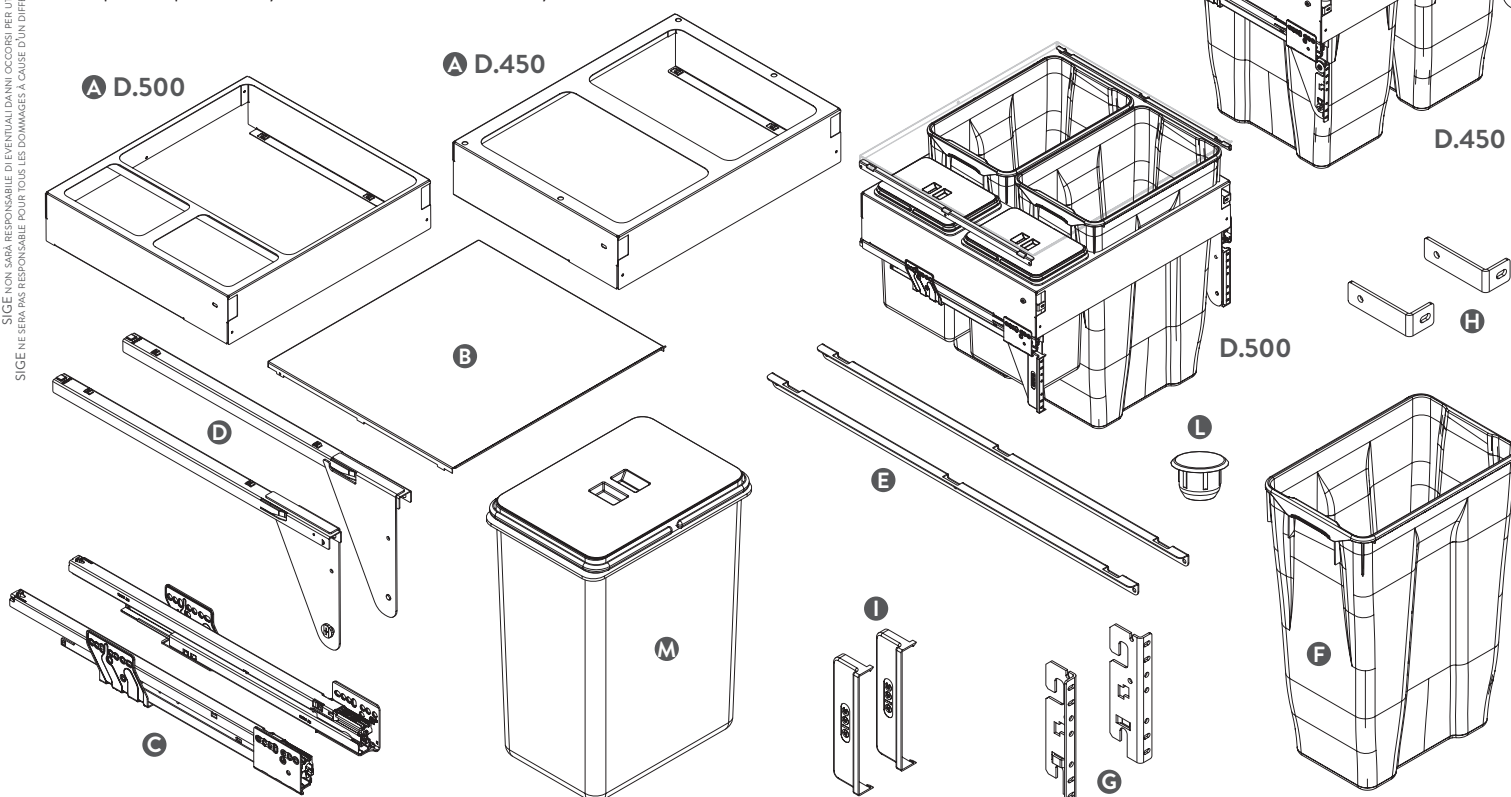
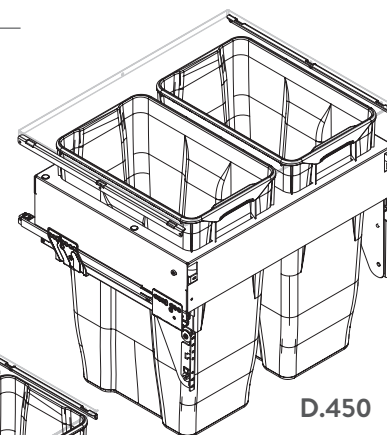


MANUTENZIONE • MAINTENANCE • ENTRETIEN • MANTENIMIENTO

Pulire con un panno morbido ed asciutto. Evitare l'uso di solventi e/o abrasivi.
Clean with a soft, dry cloth. Avoid using solvents or abrasive.
Nettoyez avec un chiffon sec et doux. N'utilisez pas aucun solvant ou produit abrasif.
Limpiar con paño suave y seco. Evitar el uso de solventes y/o abrasivos.

	LT	F	M
D.450	43	1	1
D.500	86	2	0

D= PROFONDITÀ
D= DEPHT
D= PROFONDEUR
D= PROFUNDIDAD



N°4 3,9x13 N°8 4x16



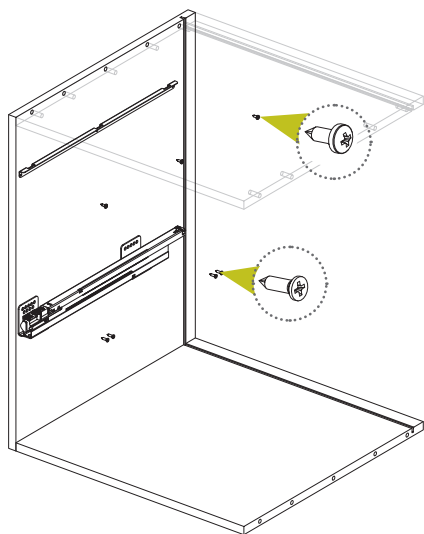
1

Fissare le guide C e le lamiera reggi coperchio E rispettando le quote.

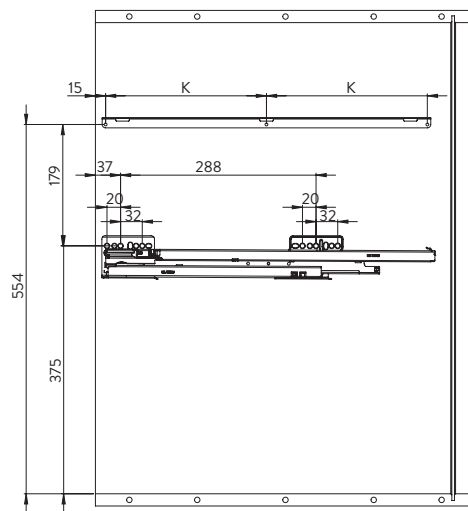
Fix the Sige slides C and the metal plate lid holder E according to the dimensions.

Fixez le kit glissières Sige C et le support pour couvercle tôle E en respectant les dimensions.

Fijar el kit de guías Sige C y la placa de metal para sostener la tapa E respetando las medidas.



	K
D.450	212
D.500	237



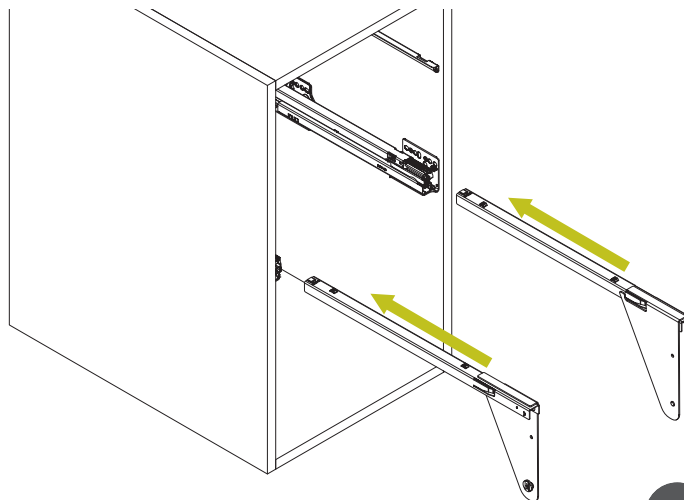
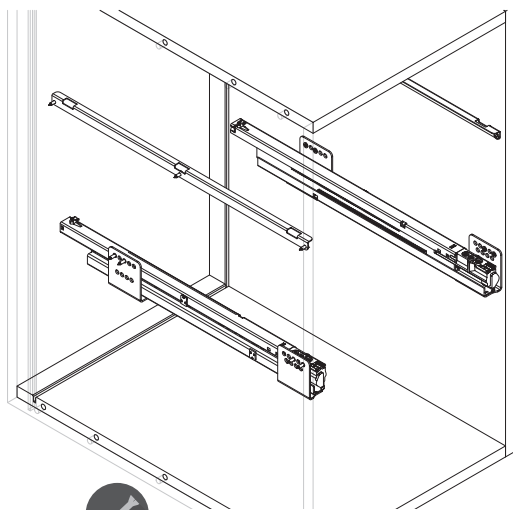
2

Inserire la coppia carter guide D nelle guide C.

Put the kit slide carter D into the Sige slides C.

Insérez le kit carter pour la glissière D dans les glissières C.

Colocar el kit carter para las guías D sobre las guías Sige C.



N°4 M4x5



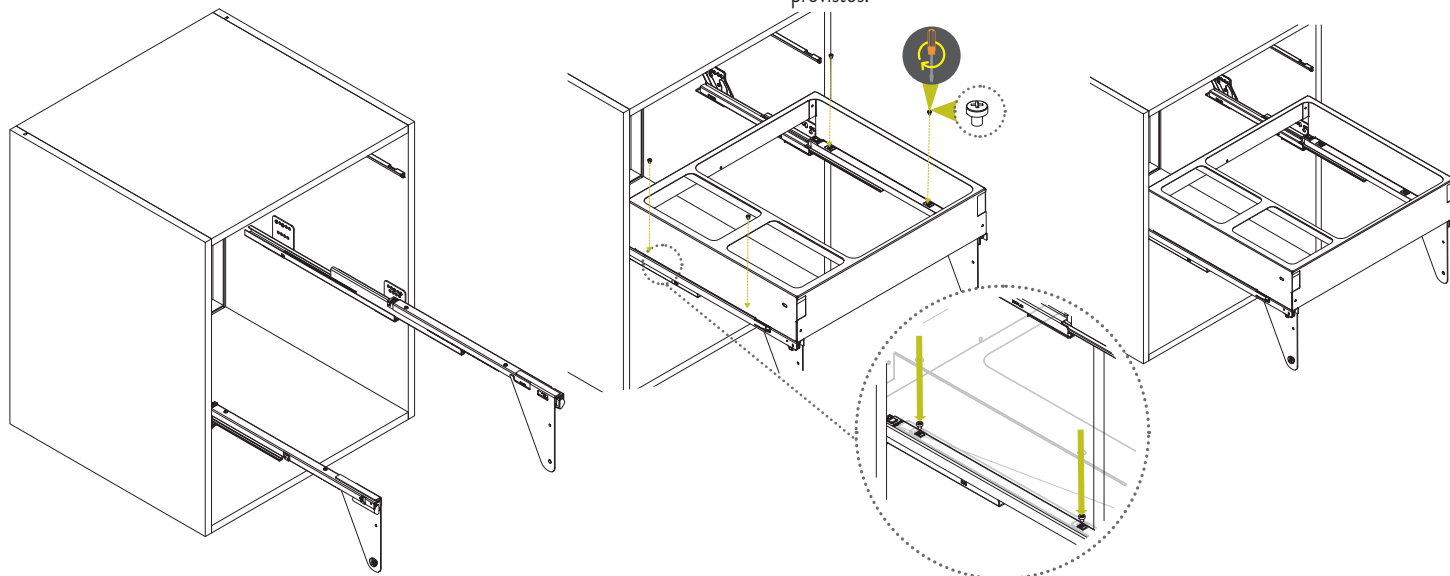
3

Avvitare il box metallico A nei carter guide D mediante le apposite viti.

Screw the metal box A into the kit slide carter D by using the specific provided screws.

Vissez la boîte en métal A dans le kit carter pour la glissière D avec les spécifiques vis fournies.

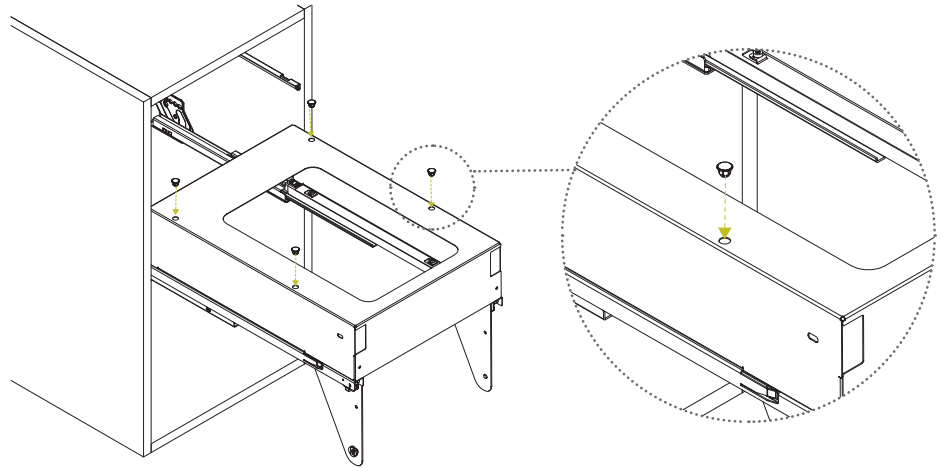
Atornillar la caja de metal A en el kit carter para las guías D con los tornillos provistos.



4

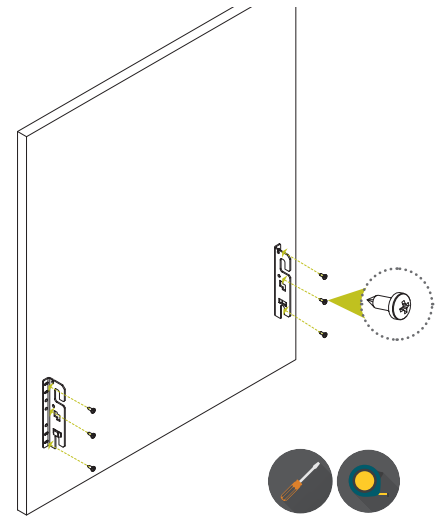
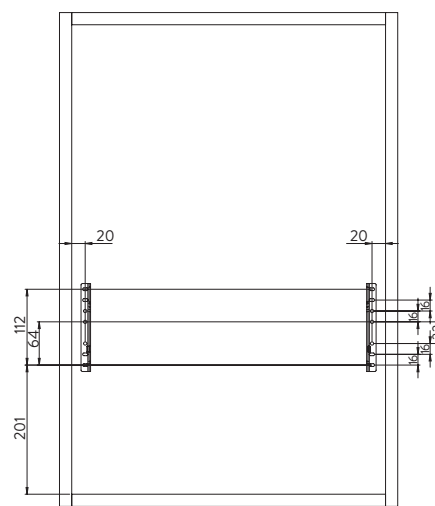
SOLO PER LA VERSIONE D450
ONLY FOR D450 VERSION

Inserire i tappi L.
Insert stopper L.
Insérez les bouchon L.
Introduzca los tapòn L.

**5**

N°6 3,9x13

Fissare la coppia attacco antina G nell'anta, rispettando le quote.
Assemble the kit door fixing brackets G along with the according to the dimetions.
Fixez le kit pattes de fixation sur la porte G du meuble en respectant les dimensions.
Fijar el kit soportes de fijación de la puerta G en la puerta respetando las medidas.

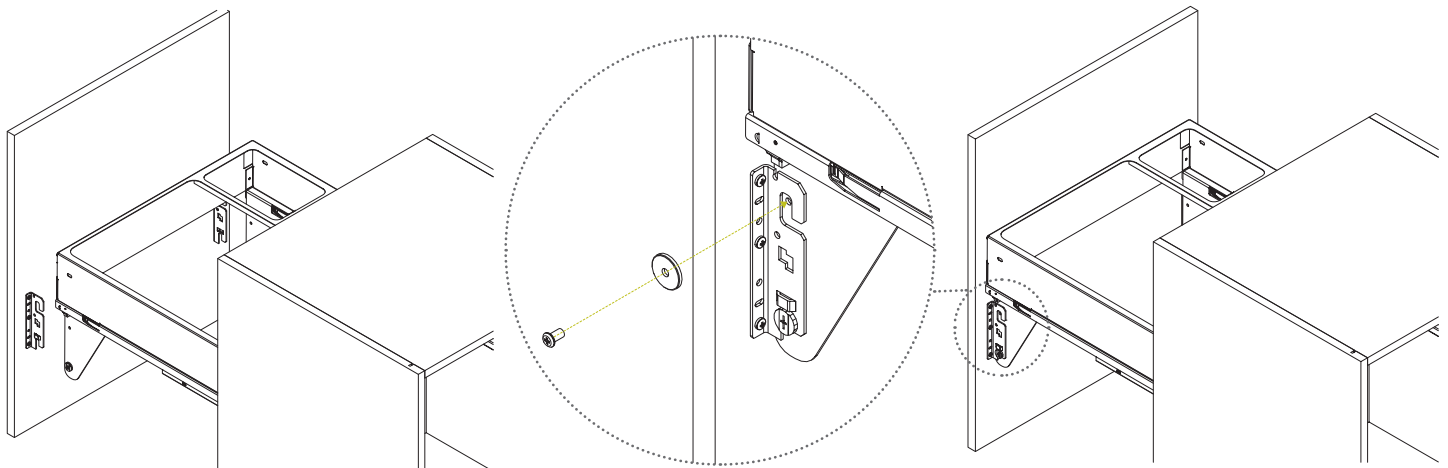
**6**

Inserire l'antina nei carter D e serrare il tutto a mezzo vite e rondella speciali.

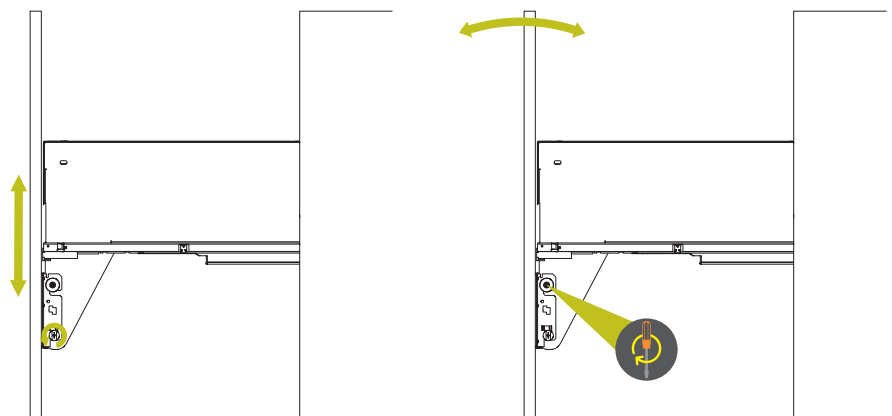
Put the door into the carter D and fix them by using the specific screw and washer.

Insérez le kit carter pour la glissière D et fixez tout avec la vis et la rondelle spécifiques.

Colocar la puerta en los carter D y apretar todo con el tornillo y la arandela específicos.

**7**

Effettuare la regolazione dell'anta.
Adjust the furniture door.
Réglez la porte du meuble.
Ajustar la puerta del mueble.



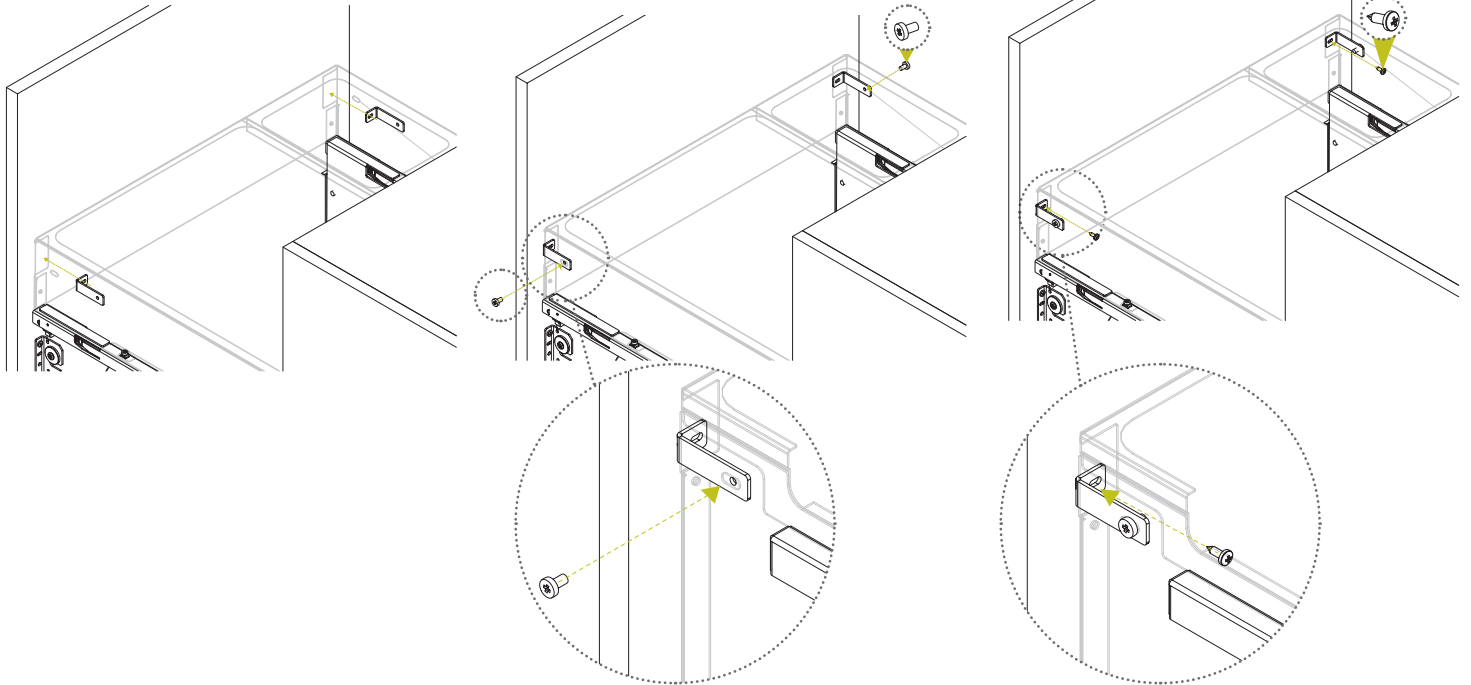
8

N°2 3,9x13 N°2 M5x8



Fissare i squadretti stabilizzatori anta H come illustrato dalle foto.

Fix the door stabilising elements H as shown in the pictures.



Fixez les éléments de stabilisation de la porte H comme dans las photo.

Fijar los elementos para la estabilización de la puerta H como se muestra en las imagenes.

9

Inserire il coperchio B nelle lamiere reggi coperchio E e inserire la pattumiera F.

Put the lid B into the metal plate lid holder E and insert the wastebin F.

Insérez le couvercle B sur le support pour couvercle tôle E et insérez aussi la poubelle F.

Poner la tapa B sobre la placa de metal que sostiene la tapa E y colocar también el cubo de basura F.

