

DURONIC

Creative Consumer Products



RL13 LED 3-in-1 Lantern

PLEASE READ ALL THE INSTRUCTIONS BEFORE USE



duronic.com



[duronic](https://www.youtube.com/duronic)



[@duronicmedia](https://www.instagram.com/duronicmedia)



[Duronic](https://www.facebook.com/Duronic)



[@duronicmedia](https://www.twitter.com/duronicmedia)

Contents

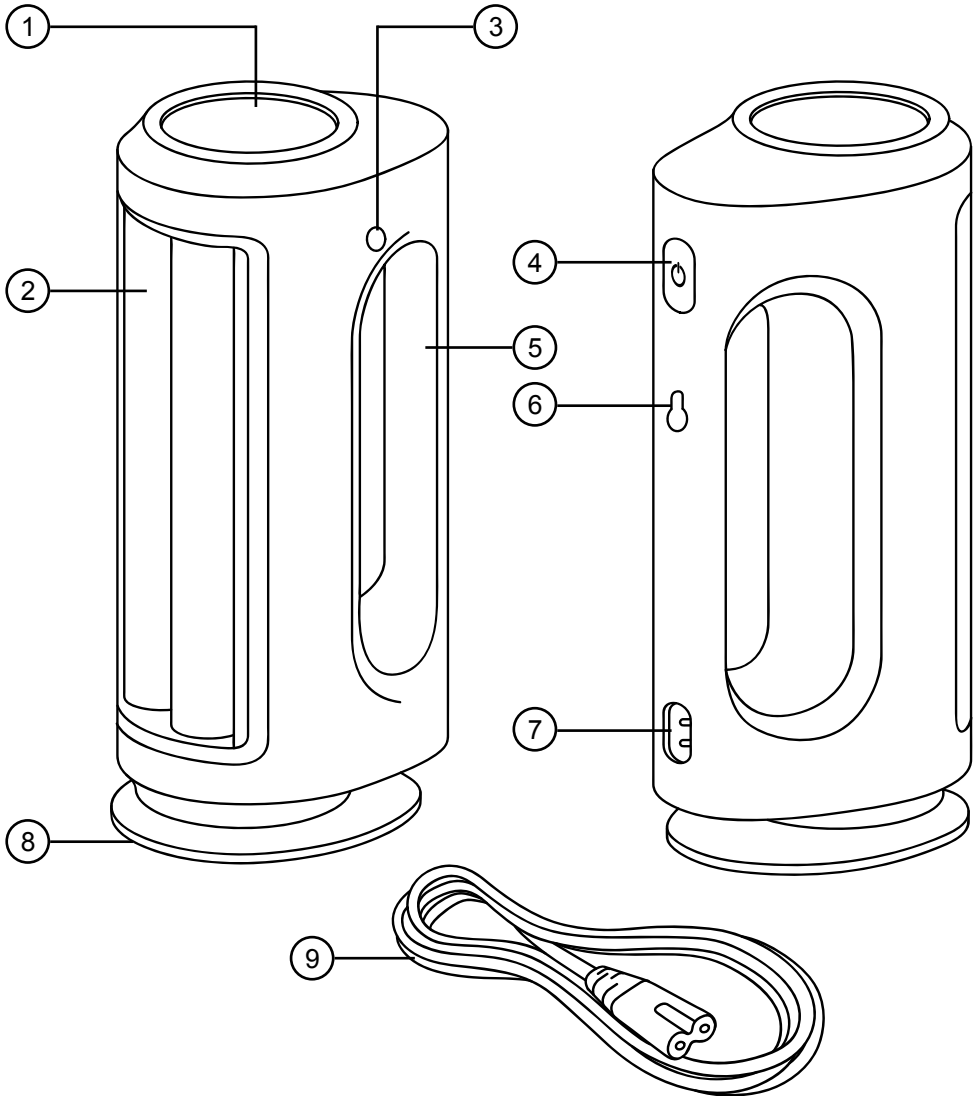
English Manual	5
Manuel d'utilisation en français	12
Gebrauchsanleitung auf Deutsch	19
Manual de Instrucciones en Español	26
Manuale d'istruzioni In Italiano	33
Instrukcja obsługi. Polski	40

English Manual

Features and Specifications

Model	RL13	
Wattage	Torch	1W
	Lamp	0.5W
Bulb type	LED	
Lumens	Torch	≥240 lumens
	Lamp	≥65 lumens
Charge time	20-24 hours	
Duration	Torch:	10 hours
	Lamp:	High mode 2.5 hours Weak mode: 10 hours
Power type	AC rechargeable	
IP rating	IP20	
Dimensions	22.8 x 10.6 x 8 cm	
Battery type	4V 2000mAh rechargeable lead-acid battery	
Input Voltage / Frequency	220-240V ~ 50/60Hz	

Components



1. Torch light
2. Lamp light
3. Charging indicator
4. Power button
5. Handle

6. Wall fitting
7. AC charge port
8. Base
9. AC charging cable

Safety Information

PLEASE READ THIS MANUAL CAREFULLY AND RETAIN FOR FUTURE REFERENCE

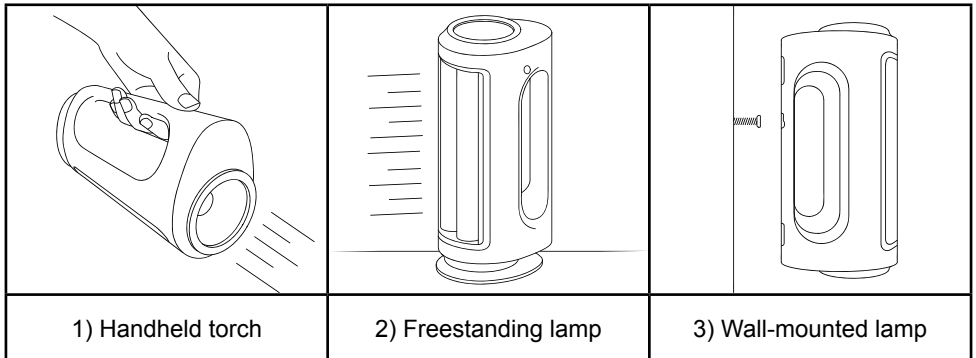
- This appliance is not intended for use by persons (including children) with reduced physical, sensory or mental capabilities, or lack of experience and knowledge unless they have been given supervision or instruction concerning the use of the appliance by a person responsible for their safety.
- Children should be closely supervised at all times to ensure that they do not play with the appliance.
- Do not operate this appliance if the power cable or plug is damaged. If either is damaged, return it to Duronic for service or repair by a professional technician.
- Never try to replace the parts and repair the unit by yourself. Do not modify the device in any way that is not described in the instructions for use. Repairs may only be carried out by Duronic, using original spare parts.
- If an extension lead/cable is needed to reach the appliance to a mains power socket that is too far away out of reach of the machine's accompanying cable, please ensure that:
 - the marked electrical rating of the extension lead is at least as great as the electrical rating of the appliance.
 - the extension lead is of the grounded type.
 - no other appliance is plugged into the same extension lead.
 - the extension cable is safely positioned to avoid it being pulled on by children or animals or being tripped over.
- Ensure the torch is fully charged before use.
- Do not submerge the torch in water or any other liquid. To clean the torch, wipe clean with a slightly damp cloth and dry completely.

**WARNING:**

- *Never point the torch directly towards your eyes or the eyes of others*
- *Do not over charge the torch or leave on charge longer than 24 hours*
- *Only charge the torch using the power adapter included*

How to Use

The RL13 can be used in 3 ways:



This torch has 3 different functions: torch light, bright lamp and low lamp. To switch between the functions, simply press the power button.

1. Press the power button once – to switch on the torch
2. Press the power button second time – the lamp will be on bright mode
3. Press the power button for the third time – the lamp will be on low mode
4. Press the power button for the fourth time to switch off completely

When you notice the light performance reduces, this means the torch needs to be recharged again.

Recharging

1. Plug the power adapter into the torch AC charging port, then plug the other end of the cable into the wall socket.
2. When the charger is plugged in, the charging indicator light will light up red. Once it has finished charging the light will go off.

Cleaning and Maintenance

- To clean the torch, wipe clean with a slightly damp cloth and dry completely.
- Do not submerge the torch in water or any other liquid.
- When not in use, store in a cool dry place away from direct sunlight. The ideal usage and storage temperature is 0-40°C.

Warranty

1 Year Guarantee from Shine-Mart Ltd, Trademark owners of Duronic Products.

NOTE: THESE STATEMENTS DO NOT AFFECT YOUR STATUTORY RIGHTS AS A CONSUMER

This product has been manufactured under the strictest or quality control procedures, and using the highest quality of materials, to ensure excellent performance and reliability. It will give very good and long lasting service, provided it is properly used and maintained. The product is guaranteed for 1 years from the date of original purchase. If any defect arises due to a faulty materials or poor workmanship, the faulty product must be returned to the original place of purchase. Refund or replacement is at the discretion of that company.

Duronic Products are offered with a 1 year guarantee under the following conditions:

1. The product must be returned to the retailer with original proof of purchase.
2. The product must be installed and used in accordance with the instructions contained in this operating manual.
3. It must be used only for domestic purposes.
4. It does not cover wear and tear, malicious damage, misuse, neglect, inexpert repairs or consumable parts.
5. Shine-Mart Ltd has no responsibilities for accidental or consequential loss or damage.
6. Shine-Mart Ltd are not liable to carry out any type of servicing work, under the guarantee
7. Valid in the UK only



This product is fitted with CE:1363 plug and fuse
Imported by Shine-Mart Ltd, RM3 8SB



Information on waste Disposal for Consumers of
Electrical & Electronic Equipment.

This mark on a product and/or accompanying documents indicates that when it is to be disposed of, it must be treated as Waste Electrical & Electronic Equipment, (WEEE).

Any WEEE marked products must not be mixed with general household waste, but kept separate for the treatment, recovery and recycling of the materials used.

For proper treatment, recovery and recycling; please take all WEEE marked waste to your Local Authority Civic waste site, where it will be accepted free of charge.

If customers dispose of Waste Electrical & Electronic Equipment correctly, they will be helping to save valuable resources and preventing any potential negative effects upon human health and the environment, of any hazardous materials that the waste may contain.

Follow Us



duronic.com



[duronic](https://www.youtube.com/duronic)



[@duronicmedia](https://www.instagram.com/duronicmedia)



[Duronic](https://www.facebook.com/duronic)

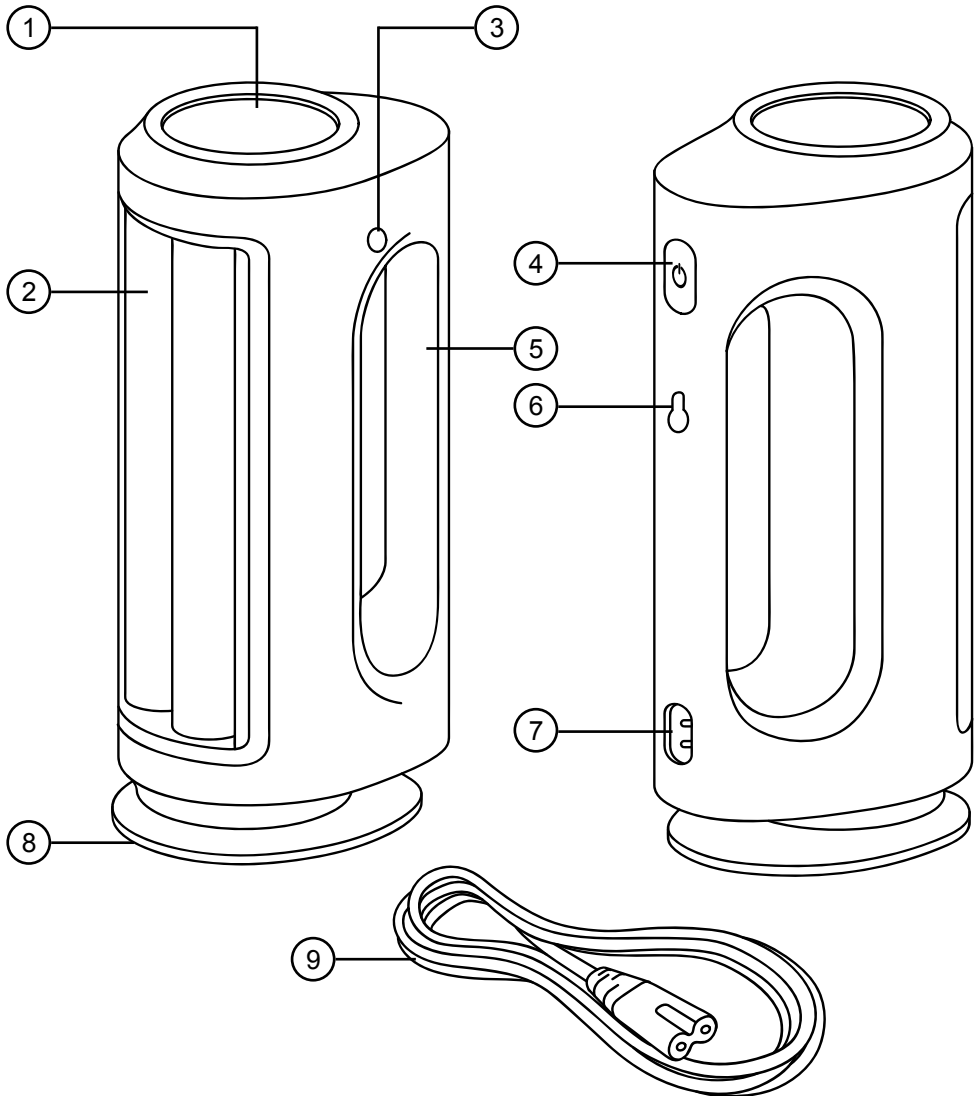


[@duronicmedia](https://twitter.com/duronicmedia)

Manuel d'utilisation en français

Caractéristiques et Spécifications

Modèle	RL13	
Puissance	Torche	1W
	Lampe	0.5W
Type d'ampoule	LED	
Lumens	Torche	≥240 lumens
	Lampe	≥65 lumens
Temps de charge	20-24 heures	
Durée	Torche	10 heures
	Lampe	Mode élevé 2.5 heures Mode faible: 10 heures
Type d'alimentation	Rechargeable sur secteur	
Classe IP	IP20	
Dimensions	22.8 x 10.6 x 8 cm	
Type de batterie	4V 2000mAh batterie au plomb rechargeable	
Tension d'entrée / Fréquence	220-240V ~ 50/60Hz	

Composants

1. Torche
2. Lampe
3. Indicateur de charge
4. Interrupteur d'alimentation
5. Poignée

6. Fixation murale
7. Port d'alimentation
8. Base
9. Câble d'alimentation

Instructions de sécurité

VEUILLEZ LIRE ATTENTIVEMENT CE MANUEL AVANT D'UTILISER LE PRODUIT ET GARDEZ-LE COMME REFERENCE FUTURE

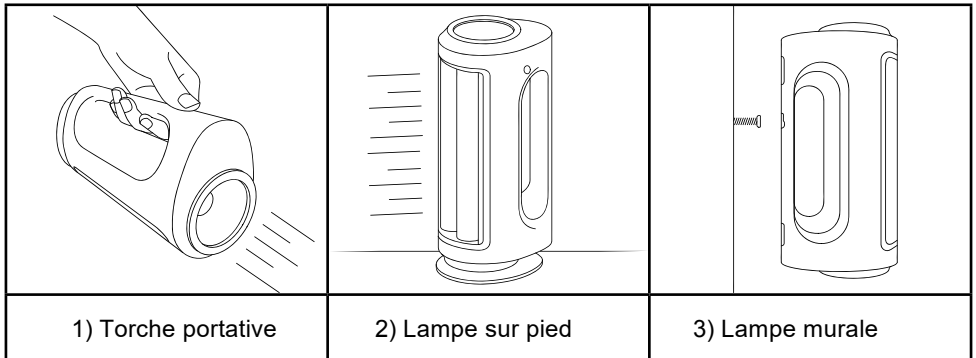
- Ce produit n'est pas conçu pour des personnes (y compris des enfants), dont les capacités physiques, sensorielles ou mentales sont limitées, ou qui manquent de savoir et d'expérience, à moins qu'elles ne soient supervisées ou qu'elles aient reçu les instructions nécessaires à l'utilisation de cet appareil par la personne responsable de leur sécurité.
- Les enfants doivent être attentivement surveillés à tout moment afin de s'assurer qu'ils ne jouent pas avec l'appareil.
- N'utilisez pas cet appareil si le câble d'alimentation est endommagé. Veuillez contacter Duronic pour une réparation par un technicien professionnel.
- Ne tentez jamais de remplacer des éléments ou de réparer l'appareil par vous-même. Ne modifiez pas l'appareil pour un usage différent de celui décrit dans ce manuel. Les réparations peuvent seulement être effectuées par Duronic, à l'aide de pièces d'origine.
- Si une rallonge/un câble est nécessaire pour relier l'appareil à une prise de courant trop éloignée et hors de portée du câble fourni avec la machine, veuillez vous assurer que:
 - les caractéristiques électriques de la rallonge soient au moins aussi élevées que les caractéristiques électriques de l'appareil.
 - la rallonge a une mise à la terre.
 - aucun autre appareil n'est branché sur cette même rallonge.
 - la rallonge est positionnée de façon sécurisée afin d'éviter qu'un enfant ou animal ne puisse tirer dessus ou qu'elle se décroche.
- Assurez-vous que la lampe torche soit complètement chargée avant de l'utiliser.
- Ne plongez pas la torche dans l'eau ou tout autre liquide. Pour nettoyer la torche, essuyez-la avec un chiffon légèrement humide et séchez-la complètement.

**AVERTISSEMENT:**

- *Ne dirigez jamais la torche directement vers vos yeux ou les yeux d'autrui*
- *Ne chargez pas la torche plus que nécessaire et ne la laissez pas en charge plus de 24 heures*
- *Chargez la torche uniquement à l'aide de l'adaptateur secteur inclus*

Instructions d'utilisation

La torche RL13 peut être utilisée de 3 façons:



Cette torche a 3 fonctions différents: lampe torche, lampe en mode lumineux et lampe en mode bas. Pour basculer entre les fonctions, appuyez simplement sur l'interrupteur d'alimentation.

1. Appuyez une fois sur l'interrupteur d'alimentation – pour allumer la torche
2. Appuyez une deuxième fois sur l'interrupteur d'alimentation – la lampe sera en mode lumineux
3. Appuyez une troisième fois sur l'interrupteur d'alimentation – la lampe sera en mode bas
4. Appuyez une quatrième fois sur l'interrupteur d'alimentation pour complètement éteindre la torche

Lorsque vous remarquez que les performances lumineuses diminuent, cela signifie que la torche doit être à nouveau rechargée.

Recharge

1. Branchez l'adaptateur secteur dans le port de charge de la torche, puis branchez l'autre extrémité du câble dans la prise murale.
2. Lorsque le chargeur est branché, le voyant de charge s'allume en rouge. Une fois la charge terminée, le voyant s'éteint.

Nettoyage et Maintenance

- Pour nettoyer la torche, essuyez-la avec un chiffon légèrement humide et séchez-la complètement.
- Ne plongez pas la torche dans l'eau ou tout autre liquide.
- Lorsqu'elle n'est pas utilisée, rangez-la dans un endroit frais et sec, à l'abri de la lumière directe du soleil. La température idéale d'utilisation et de stockage est de 0 à 40°C.

Garantie

Garantie et service après-vente

1 an de garantie de la part de Shine-Mart Ltd, propriétaire de la marque Duronic.

NOTE : CES DÉCLARATIONS N'AFECTENT EN RIEN VOTRE DROIT STATUTAIRE EN TANT QUE CONSOMMATEUR

Ce produit a été produit en suivant les procédures de contrôle de qualité les plus strictes en utilisant des matériaux de qualité pour assurer une excellente durabilité et performance. Cette centrifugeuse vous offrira de longues années de service tant que vous utilisez correctement cette machine et suivez les instructions de maintenance contenues dans ce manuel. Ce produit est garanti pour 1 an à partir de la date originelle d'achat. Si ce produit était endommagée en raison d'un problème électrique ou d'une fabrication imparfaite, le produit défectueux peut être remplacé au vendeur à la discrétion de la marque sous conditions:

1. Le produit doit être retourné avec la preuve originale d'achat.
2. Le produit doit être installé et utilisé en accord avec les instructions contenues dans ce manuel d'utilisation.
3. Le produit doit être réservé à un usage privé.
4. La garantie ne protège pas contre les dommages dus à l'usure normale, l'utilisation malveillante, la mauvaise utilisation, la négligence, les réparations conduites par des non-experts ainsi que les pièces consommables.
5. Shine-Mart Ltd ne porte pas de responsabilité pour tout dommage ou perte accidentel ou conséquent causé par ce produit.
6. Shine-Mart Ltd se dégage de toute responsabilité en matière de réparation durant la période de garantie.
7. Valide dans toute l'Union Européenne.



Ce produit est fourni avec une prise européenne et un fusible de 3 ampères.
Importé par Shine-Mart Ltd, RM3 8SB.



Ce symbole apparaît sur le produit et/ou les documents accompagnant ce produit pour indiquer que pour procéder à la destruction de ce produit, celui-ci doit être traité comme un déchet électrique et électronique (WEEE). Les produits marqués WEEE ne doivent être mélangés avec les déchets ménagers et doivent être séparés pour traitement et recyclage des composants. Afin de traiter et recycler ce produit, veuillez déposer tous les composants marqués WEEE au site de recyclage le plus proche où ce produit sera repris gratuitement. Si les clients jettent les déchets électriques et électroniques WEEE correctement, ce geste aidera la préservation de ressources précieuses et prévient les potentiels effets négatifs que ces composants ou tout autre composant dangereux ont sur la santé humaine et l'environnement.

suivez nous



www.duronic.com



[@duronic_france](https://www.instagram.com/duronic_france)



[Duronic France](https://www.facebook.com/Duronic France)

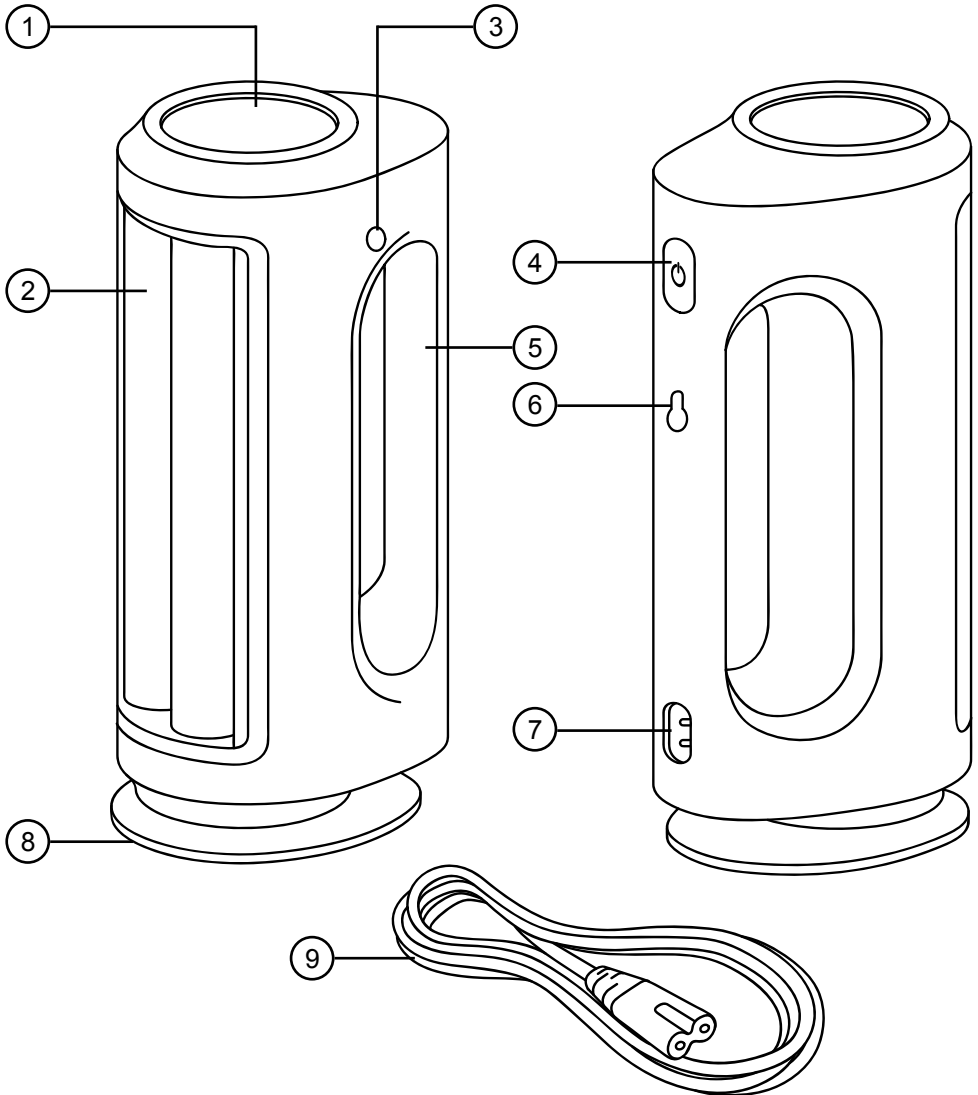


[@Duronic_France](https://www.twitter.com/Duronic_France)

Gebrauchsanleitung auf Deutsch

Eigenschaften und Spezifikationen

Modell	RL13	
Leistung	Strahler	1 W
	Lampe	0.5 W
Birnentyp	LED	
Lumen	Strahler	≥240 lumens
	Lampe	≥65 lumens
Ladezeit	20-24 Stunden	
Betriebsdauer	Strahler	10 Stunden
	Lampe	Heller Modus: 2.5 Stunden Dunkler Modus: 10 Stunden
Stromversorgung	Wechselspannung	
IP Schutz	IP20	
Maße	22.8 x 10.6 x 8 cm	
Batterietyp	4 V, 2000 mAh aufladbarer Blei-Säure Akku	
Eingangsspannung	220-240 V ~ 50/60 Hz	

Komponenten

1. Strahler
2. Lampe
3. Ladeanzeige
4. Ein-/Ausshalter
5. Griff

6. Wandhalterung
7. Netzsteckeranschluss
8. Standfuß
9. Netzstecker

Sicherheitsinformation

Bitte lesen Sie die Bedienungsanleitung sorgfältig durch und bewahren Sie sie für spätere Zwecke auf.

- Dieses Gerät ist nicht für Personen (inkl. Kinder) geeignet, die physisch, psychisch und mental eingeschränkt sind, oder im Umgang mit dem Gerät große Unsicherheit haben, obwohl Sie bereits über das Gerät und die Sicherheitshinweise unterrichtet worden sind.
- Kinder sollten das Gerät stets unter Aufsicht eines Erwachsenen benutzen und nicht damit herumspielen.
- Benutzen Sie das Gerät nicht, wenn das Netzkabel defekt ist. Wenden Sie sich in diesem Fall an den Technikersupport von Duronic.

Versuchen Sie niemals Teile zu ersetzen oder das Gerät eigenständig zu reparieren. Modifizieren Sie Gerät nicht anders, als es in der Bedienungsanleitung steht. Das Gerät hat Teile die unter Netzspannung stehen. Reparaturen werden nur von Duronic mit originalen Ersatzteilen durchgeführt.

- Wenn Sie ein Verlängerungskabel für das Gerät benötigen, um das Gerät ans Stromnetz anschließen zu können, dann beachten Sie bitte folgende Hinweise:
 - Die ausgewiesene Leistung der Verlängerung ist mindestens so hoch, wie die Leistung des Geräts.
 - Das Verlängerungskabel ist sachgemäß geerdet.
 - Es sind keine weiteren Geräte an dem Verlängerungskabel angeschlossen.
 - Das Verlängerungskabel ist sicher verlegt, dass Kinder oder Haustiere es nicht herausziehen und niemand darüber stolpern kann.
- Stellen Sie sicher, dass die Lampe vollständig geladen ist, bevor Sie sie benutzen.
- Tauchen Sie die Lampe nicht unter Wasser. Reinigen Sie die Lampe mit einem feuchten Tuch und trocknen Sie sie anschließend.



WARNUNG:

- *Richten Sie die Taschenlampe niemals auf Ihre Augen, oder die einer anderen Person.*
- *Überladen Sie nicht die Lampe. Lassen Sie sie nicht länger als 24 Stunden laden.*
- *Laden Sie die Lampe nur mit dem beiliegenden Netzadapter.*

Bedienung

Die RL13 kann auf drei verschiedene Weisen benutzt werden:

<p>1) Taschenlampe</p>	<p>2) Freistehende Lampe</p>	<p>3) Wandbefestigte Lampe</p>

Die Lampe hat 3 verschiedene Funktionen: Taschenlampe, helle Lampe oder dunkle Lampe. Um die Funktionen zu wechseln, muss einfach der Ein-/Ausschalter gedrückt werden.

1. 1x den Ein-/Ausschalter drücken: Wechsel zur Taschenlampe
2. 2x den Ein-/Ausschalter drücken: Die Lampe leuchtet hell
3. 3x den Ein-/Ausschalter drücken: Die Lampe leuchtet dunkel
4. 4x den Ein-/Ausschalter drücken, um die Lampe auszuschalten

Wenn die Leuchtkraft der Lampe nachlässt, muss der Akku neu aufgeladen werden.

Aufladen

1. Verbinden Sie das Netzkabel zuerst mit der Taschenlampe und danach mit der Wandsteckdose.
2. Im Ladezustand leuchtet die Ladeanzeige rot auf. Wenn der Akku vollständig geladen ist erlischt die Anzeige.

Reinigung und Pflege

- Um die Taschenlampe zu reinigen, wischen Sie die Oberfläche mit einem feuchten Tuch ab und trocknen Sie es anschließend.
- Tauchen Sie die Lampe nicht unter Wasser oder andere Flüssigkeiten.
- Wenn die Taschenlampe nicht benutzt wird, bewahren Sie sie in einem kalten und dunklen Bereich auf. Idealerweise hat die Umgebung eine Temperatur von 0 - 40°C.

Gewährleistung

Shine-Mart Ltd, der Markeninhaber von Duronic Produkten, bietet 1 Jahr Gewährleistung.

HINWEIS: DIESE BEDINGUNGEN BEEINFLUSSEN IHRE GESETZLICHE RECHTE ALS VERBRAUCHER NICHT

Dieses Produkt wurde unter strengen Qualitätskontrollen produziert und aus hochwertigen Materialien hergestellt, um ausgezeichnete Leistung und Zuverlässigkeit zu gewährleisten. Sofern das Produkt korrekt benutzt und gewartet wird, kann eine langlebige Lebensdauer erwartet werden.

Das Produkt hat eine Gewährleistung von einem Jahr ab Kaufdatum. Beim Auftreten eines Schadens, der von fehlerhaften Materialien oder Verarbeitung verursacht wurde, sollte das defekte Produkt an den ursprünglichen Verkäufer zurückgegeben werden. Die Erstattung oder Umtausch erfolgt nach Vorschriften des Unternehmens.

Duronic Produkte haben 1 Jahr Gewährleistung unter folgenden Bedingungen:

1. Das Produkt muss mit dem Kaufnachweis zurückgegeben werden.
2. Das Produkt muss unter den Anweisungen und Anleitungen installiert und benutzt worden sein.
3. Es muss ausschließlich für den Hausgebrauch genutzt worden sein.
4. Natürliche Abnutzung oder Verschleiß, böswillige Beschädigung, Missbrauch, Vernachlässigung und unsachgemäße Reparaturen sind von der Gewährleistung ausgeschlossen.
5. Shine-Mart Ltd übernimmt keine Verantwortung für zufällige oder Folgeschäden.
6. Shine-Mart Ltd ist nicht für Wartungsarbeiten zuständig. Diese fallen nicht unter die Gewährleistung.
7. Gültig in der EU



Dieses Produkt ist mit fitted CE geprüfte Typ-F
Euro Stecker/BS Stecker ausgestattet
Von Shine-Mart Ltd, RM3 8SB importiert



Information über Abfallagerung für Verbraucher von elektronischen Geräten.
Dieses Zeichen auf dem Produkt und/oder auf mitgelieferte Dokumenten zeigt, dass, wenn eine Entsorgung erfolgt, das Gerät an einer Elektro- und Elektronikgeräte-Abfall-Sammelstelle (WEEE) abgegeben werden muss. Um eine weitere Behandlung und Weiterverarbeitung der Materialien zu gewährleisten dürfen diese WEEE-markierten Produkte nicht mit dem Hausmüll vermischt werden.
Für die korrekte Behandlung, Aufbereitung und Wiederverwendung geben Sie alle WEEE-markierten Produkte zur kommunalen Abfallbeseitigungsanlage. Dort können Sie diese kostenlos abgeben.
Wenn die Beseitigung von Elektro- und Elektronik-Altgeräten korrekt durchgeführt wird, tragen Sie zur Gewinnung von wertvollen Ressourcen bei, sowie einer möglichen Vermeidung von negativen Auswirkungen auf Gesundheit und Umwelt.

Folgen Sie Uns

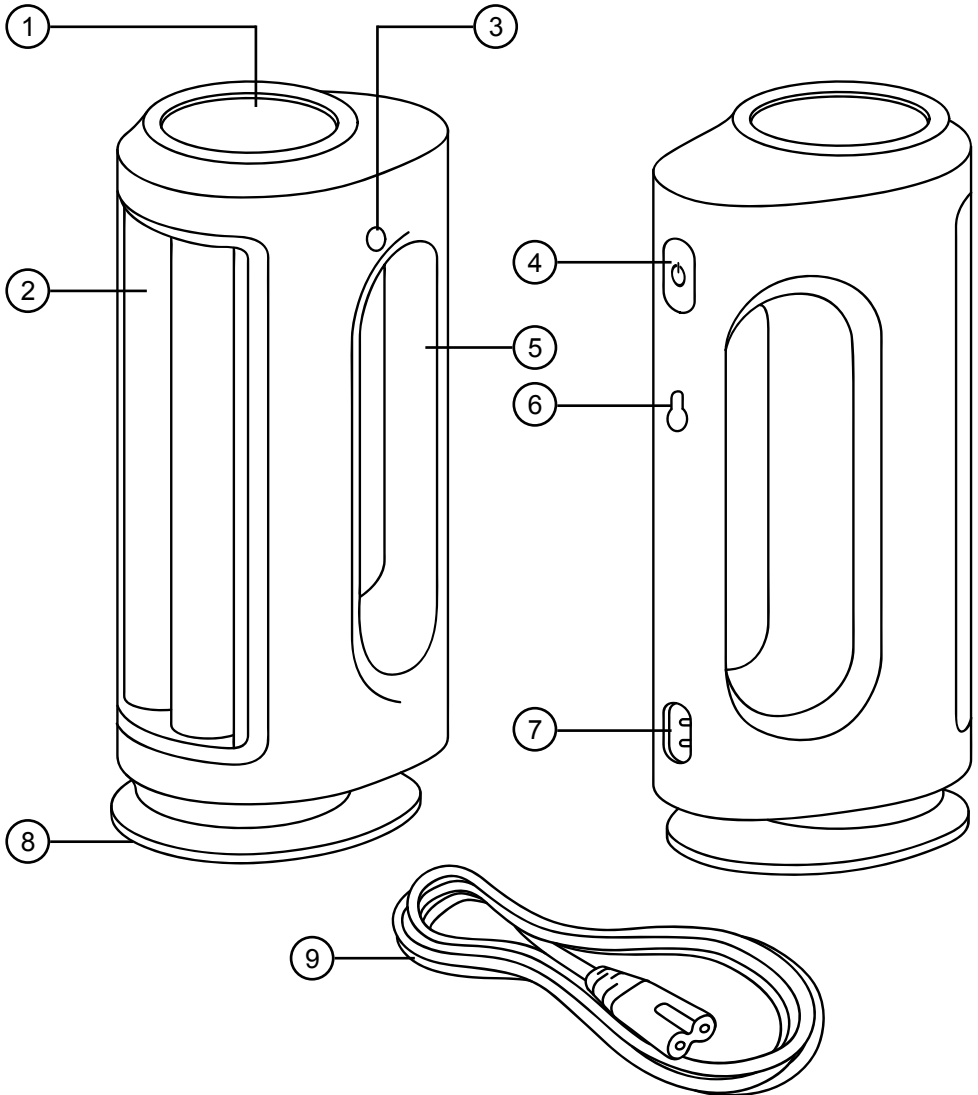


duronic.com

Manual De Instrucciones En Español

Características y especificaciones

Modelo	RL13	
Voltaje	Linterna	1W
	Lámpara	0.5W
Tipo de bombilla	LED	
Lúmenes	Linterna	≥240 lúmenes
	Lámpara	≥65 lúmenes
Tiempo de carga	20-24 horas	
Duración	Linterna:	10 horas
	Lámpara:	Modo fuerte 2.5 horas Modo débil: 10 hours
Tipo de energía	AC recargable	
IP rating	IP20	
Dimensiones	22.8 x 10.6 x 8 cm	
Tipo de batería	Pila de plomo-ácido recargable de 4V 2000mAh	
Voltaje / Frecuencia de entrada	220-240V ~ 50/60Hz	

Componentes

1. Luz de linterna
2. Luz de la bombilla
3. Indicador de carga
4. Botón de encendido
5. Mango

6. Instalación para pared
7. Puerto de carga AC
8. Base
9. Cable de carga AC

Información de seguridad

POR FAVOR, LEA ESTE MANUAL DETENIDAMENTE Y GUÁRDELO PARA FUTURAS REFERENCIAS

- Este dispositivo no está diseñado para que lo usen personas (incluidos los niños) con capacidades físicas, sensoriales o mentales reducidas, o falta de experiencia y conocimiento, a menos que una persona responsable de su seguridad les haya supervisado o instruido sobre el uso del electrodoméstico.
- Los niños deben ser supervisados durante todo el tiempo para asegurar que no jueguen con el dispositivo.
- No opere este dispositivo si el cable o el enchufe se encuentran dañados. Si cualquiera de los dos está dañado, devuélvalo a Duronic o a un técnico profesional para reparar el dispositivo.
- Nunca intente reemplazar o sustituir las piezas del producto por sí mismo. No modifique el dispositivo de ninguna manera que no se encuentre descrita en las instrucciones de uso. Las reparaciones deben ser realizadas por Duronic, usando tan solo piezas originales.
- Si se usa un cable de extensión para que el dispositivo llegue al enchufe principal, por favor asegúrese de que:
 - la clasificación eléctrica marcada del cable de extensión es al menos tan grande como la clasificación eléctrica del aparato.
 - el cable de extensión es del tipo conectado a tierra.
 - ningún otro aparato está enchufado en el mismo cable de extensión.
 - el cable de extensión está colocado de forma segura para evitar que los niños o animales tiren de él o que se tropiece con él.
- Asegúrese de que la linterna esté completamente cargada antes de su uso.
- No sumerja la linterna en agua ni en ningún otro líquido. Para limpiar la linterna, límpiela con un paño ligeramente húmedo y séquela por completo.



ADVERTENCIA

- *Nunca apunte la linterna directamente a sus ojos a los ojos de otros*
- *No sobrecargue la linterna ni la deje cargar más de 24 horas*
- *Tan solo cargue la linterna usando el adaptador de energía incluido*

Como usar

El RL13 puede ser usado de **3** maneras

<p>1) Linterna de mano</p>	<p>2) Linterna de pie</p>	<p>3) Lámpara de pared</p>

Esta linterna tiene **3** diferentes funciones: luz de linterna, **lámpara brillante** y **lámpara débil**. Para cambiar de funciones, tan solo tiene **que** presionar el botón de encendido.

1. Pulse el botón una **vez** - para encender la linterna
2. Pulse el botón una **segunda vez** - para pasar al modo brillante
3. Pulse el botón por **tercera vez** - para pasar a modo débil
4. Pulse el botón por **cuarta vez** para apagar el dispositivo del todo

Cuando note **que** el rendimiento de la luz se reduce, significa **que** la linterna debe recargarse **nuevamente**.

Recargando el dispositivo

1. **Enchufe** el dispositivo en el puerto de recarga AC de la linterna, y enchufe el otro extremo del cable en el enchufe de la pared.
2. **Una vez** esté conectado, la luz indicadora de cable se pondrá de color rojo. **Una vez** se haya completado la carga, esta luz se apagará.

Limpieza y mantenimiento

- Para limpiar la linterna, límpiela con un paño ligeramente húmedo y séquela por completo.
- **No** submerja la linterna ni en agua ni en cualquier otro líquido.
- Cuando no esté en uso, guárdelo en un lugar fresco y seco, lejos de la luz solar directa. La temperatura ideal de uso y almacenamiento es de 0-40°C.

Garantía

NOTA: ESTAS DECLARACIONES NO AFECTAN SUS DERECHOS LEGALES COMO CONSUMIDOR

Este producto ha sido fabricado bajo las más estrictas control de calidad y utilizando materiales de alta calidad para asegurar confiabilidad y excelente funcionamiento. Le dará buen servicio y una larga duración, siempre y cuando se utilice correctamente y sea bien mantenido.

El producto está garantizado por 1 año desde la fecha de compra original. Si surge cualquier defecto debido a un error/defecto de fábrica o mano de obra, entonces el producto debe ser devuelto al lugar original de compra. Reembolso o reemplazo es a discreción de la compañía.

Productos Duronic se ofrecen con una garantía de 1 año bajo las siguientes condiciones:

1. El producto debe ser devuelto al vendedor con comprobante de compra original.
2. El producto debe instalarse y usarlo según las instrucciones contenidas en este manual.
3. Este aparato es únicamente de uso doméstico.
4. No cubre desgaste, daños maliciosos, uso indebido, negligencia, reparaciones inexpertas o partes consumibles.
5. Shine-Mart Ltd no será responsable por cualquier daño consecuente, accidentes o pérdidas.
6. Shine-Mart Ltd no es responsable ah llevar a cabo cualquier tipo de servicio, bajo la garantía.
7. Valido solamente dentro de la (EU).



Este producto esta equipado con enchufe/fusible Europeo
Importado por Shine-Mart Ltd, RM3 8SB



Información sobre la eliminación de residuos para los consumidores de equipos eléctricos y electrónicos:

Esta marca en un producto y/o documentos adjuntos indica que cuando se va a desechar, se debe tratar como equipos residuos eléctricos y electrónicos (RAEE)

Cualquier producto marcado (RAEE) no debe ser mezclado con la basura doméstica, sino separado para el tratamiento, recuperación y reciclaje de los materiales utilizados.

Para el tratamiento adecuado, recuperación y reciclaje; por favor, tome todos los productos (RAEE) y llévelo al sitio de residuos de su Autoridad Local, donde será aceptado de forma gratuita.

Si los clientes desechan los residuos eléctricos y electrónicos correctamente, ayudan a ahorrar valiosos recursos y prevenir los efectos negativos sobre la salud humana y el medio ambiente, de materiales peligrosos que pueden contener los residuos

Síguenos

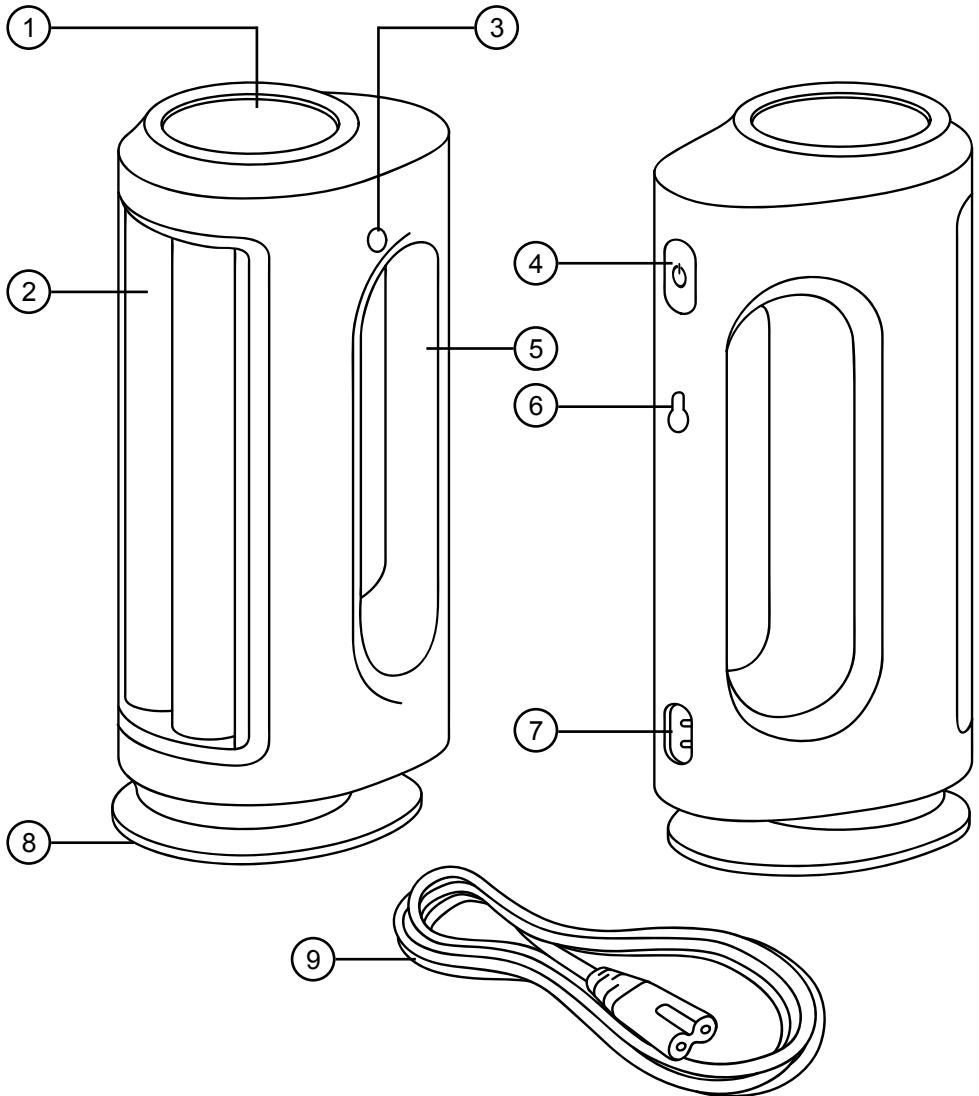


duronic.com

Manuale d'istruzioni In Italiano

Caratteristiche e specifiche

Modello	RL13	
Watt	Torcia	1W
	Lampada	0.5W
Tipo di lampadina	LED	
Lumen	Torcia	≥240 lumen
	Lampada	≥65 lumen
Tempo di ricarica	20-24 ore	
Durata	Torcia	10 ore
	Lampada	Modalità alta 2.5 ore Modalità bassa: 10 ore
Tipo di alimentazione	AC ricaricabile	
Classificazione IP	IP20	
Dimensioni	22.8 x 10.6 x 8 cm	
Tipo batteria	Batteria ricaricabile al piombo-acido da 4V 2000mAh	
Tensione/Frequenza di ingresso	220-240V ~ 50/60Hz	

Componenti

1. Luce della torcia
2. Luce della lampada
3. Indicatore di carica
4. Pulsante di accensione
5. Maniglia

6. Attacco a parete
7. Porta di ricarica CA
8. Base
9. Cavo di ricarica CA

Informazioni sulla sicurezza

SI PREGA DI LEGGERE ATTENTAMENTE QUESTO MANUALE E CONSERVARLO PER RIFERIMENTO FUTURO

- Questo apparecchio non è destinato all'uso da parte di persone (compresi i bambini) con ridotte capacità fisiche, sensoriali o mentali, o prive di esperienza e conoscenza, a meno che non siano state supervisionate o istruite sull'uso dell'apparecchio da una persona responsabile della loro sicurezza.
- I bambini devono essere sempre sorvegliati da vicino per assicurarsi che non giochino con l'apparecchio.
- Non utilizzare questo apparecchio se il cavo di alimentazione o la spina sono danneggiati. Se uno dei due è danneggiato, restituirlo a Duronic per l'assistenza o la riparazione da parte di un tecnico professionista.
- Non tentare mai di sostituire le parti e riparare l'unità da soli. Non modificare il dispositivo in alcun modo che non sia descritto nelle istruzioni per l'uso. Le riparazioni possono essere eseguite solo da Duronic, utilizzando ricambi originali.
- Se è necessaria una prolunga/cavo per collegare l'apparecchio a una presa di rete troppo lontana dalla portata del cavo in dotazione alla macchina, assicurarsi che:
 - la potenza elettrica indicata della prolunga è pari alla potenza elettrica dell'apparecchio.
 - la prolunga è del tipo con messa a terra.
 - nessun altro apparecchio è collegato alla stessa prolunga.
 - il cavo di prolunga è posizionata in modo sicuro per evitare che venga tirato da bambini o animali o che venga inciampato.
- Assicurarsi che la torcia sia completamente carica prima dell'uso.
- Non immergere la torcia in acqua o altri liquidi. Per pulire la torcia, pulisci con un panno leggermente umido e asciugala completamente.



AVVERTIMENTO:

- *Non puntare mai la torcia direttamente verso i tuoi occhi o gli occhi degli altri*
- *Non sovraccaricare la torcia o lasciarla in carica per più di 24 ore*
- *Caricare la torcia solo utilizzando l'alimentatore incluso*

Utilizzo

L'RL13 può essere utilizzato in 3 modi:

<p>1) Torcia portatile</p>	<p>2) Lampada</p>	<p>3) Lampada da parete</p>

Questa torcia ha 3 diverse funzioni: luce della torcia, lampada luminosa e lampada bassa. Per passare da una funzione all'altra, basta premere il pulsante di accensione.

1. Premere una volta il pulsante di accensione per accendere la torcia
2. Premere il pulsante di accensione una seconda volta: la lampada sarà in modalità luminosa
3. Premere il pulsante di accensione per la terza volta: la lampada sarà in modalità bassa
4. Premere il pulsante di accensione per la quarta volta per spegnere completamente

Quando noti che le prestazioni della luce si riducono, significa che la torcia deve essere ricaricata.

Ricarica

1. Collegare il cavo alla porta CA della torcia, dopo di che collegare il cavo alla presa.
2. Quando il caricabatterie è collegato correttamente, la spia di ricarica si accende, indicando che la torcia sta caricando. Al termine della ricarica, la spia si spegne.

Pulizia e manutenzione

- Per pulire la torcia, utilizzare un panno leggermente umido e asciugala completamente.
- Non immergere la torcia in acqua o altri liquidi.
- Quando non in uso, conservare in un luogo fresco e asciutto, lontano dalla luce solare diretta. La temperatura ideale di utilizzo e conservazione è 0-40°C.

Garanzia

Questo prodotto è garantito per una durata determinata con il distributore a partire dalla data di acquisto contro ogni difetto derivante da difetti di fabbricazione o dei materiali. Questa garanzia non copre difetti o danni derivanti da installazione impropria, uso improprio o usura anomala del prodotto.

L'apparecchio deve essere restituito nella sua confezione originale e accompagnato dalla ricevuta e deve essere stato utilizzato in modo corretto. È importante rispettare le istruzioni per l'uso e le precauzioni di sicurezza indicate di seguito. Inoltre, non possiamo garantire l'apparecchio se è stato modificato o riparato dall'acquirente o da terzi.

1 anno di garanzia da Shine-Mart Ltd, proprietari del marchio commerciale Duronic.

NOTA: QUESTE DICHIARAZIONI NON INFLUISCONO SUI DIRITTI LEGALI DEL CONSUMATORE

Questo prodotto è stato realizzato con le rigorose procedure del controllo qualità, e utilizzando materiali di altissima qualità, per garantire affidabilità e prestazioni eccellenti. Vi regalerà un servizio ottimo e a lungo termine, purchè venga opportunamente usata e mantenuta. Il prodotto è garantito per 1 anno dalla data di acquisto. Se sorge qualche difetto a causa di materiali difettosi o scarsa manodopera, il prodotto difettoso dovrà essere restituito al luogo originale di acquisto. Il rimborso o la sostituzione sono a discrezione dell'azienda. I prodotti Duronic offrono 1 anno di garanzia alle seguenti condizioni:

1. Il prodotto deve essere restituito al rivenditore con la prova d'acquisto originale
 2. Il prodotto deve essere installato e usato seguendo le istruzioni contenute nel manuale.
 3. Il prodotto va utilizzato solo per scopi domestici. Non è da utilizzarsi per uso commerciale.
 4. La garanzia non copre usura, danni volontari, abuso, negligenza, riparazioni inesperte o consumo dei materiali.
 5. Shine-Mart Ltd non è responsabile per Danni accidentali o consequenziali.
 6. Shine-Mart Ltd non è tenuta a eseguire qualsiasi tipo di riparazione, ai sensi della garanzia.
 7. Termini validi in tutta l'unione europea *Ci riserviamo il diritto di modificare le sopracitate condizioni Per parti di ricambio si prega di consultare il sito www.duronic.com
- Corretto smaltimento del prodotto.



Questo prodotto è inclusivo di spina certificata CE importata da Shine-Mart Ltd, RM3 8SB



Questo segno su un prodotto o su documenti indica che quando deve essere smaltito, deve essere trattato come i rifiuti elettrici ed elettronici (WEEE) Tutti i prodotti marcati WEEE non devono essere buttati nei rifiuti domestici generici, ma separati per il trattamento, il recupero e il riciclaggio dei materiali utilizzati.

Per un corretto trattamento, recupero e riciclaggio; si prega di portare tutti i prodotti marcati WEEE al Vostro centro smaltimenti rifiuti autorizzato, dove saranno accettati gratuitamente.

Se i consumatori sono propensi allo smaltimento corretto di rifiuti elettrici ed elettronici, aiuteranno a salvare risorse importanti e a prevenire i potenziali effetti negativi sulla salute umana e sull'ambiente di tutti i materiali pericolosi che i rifiuti possono contenere.

Seguici



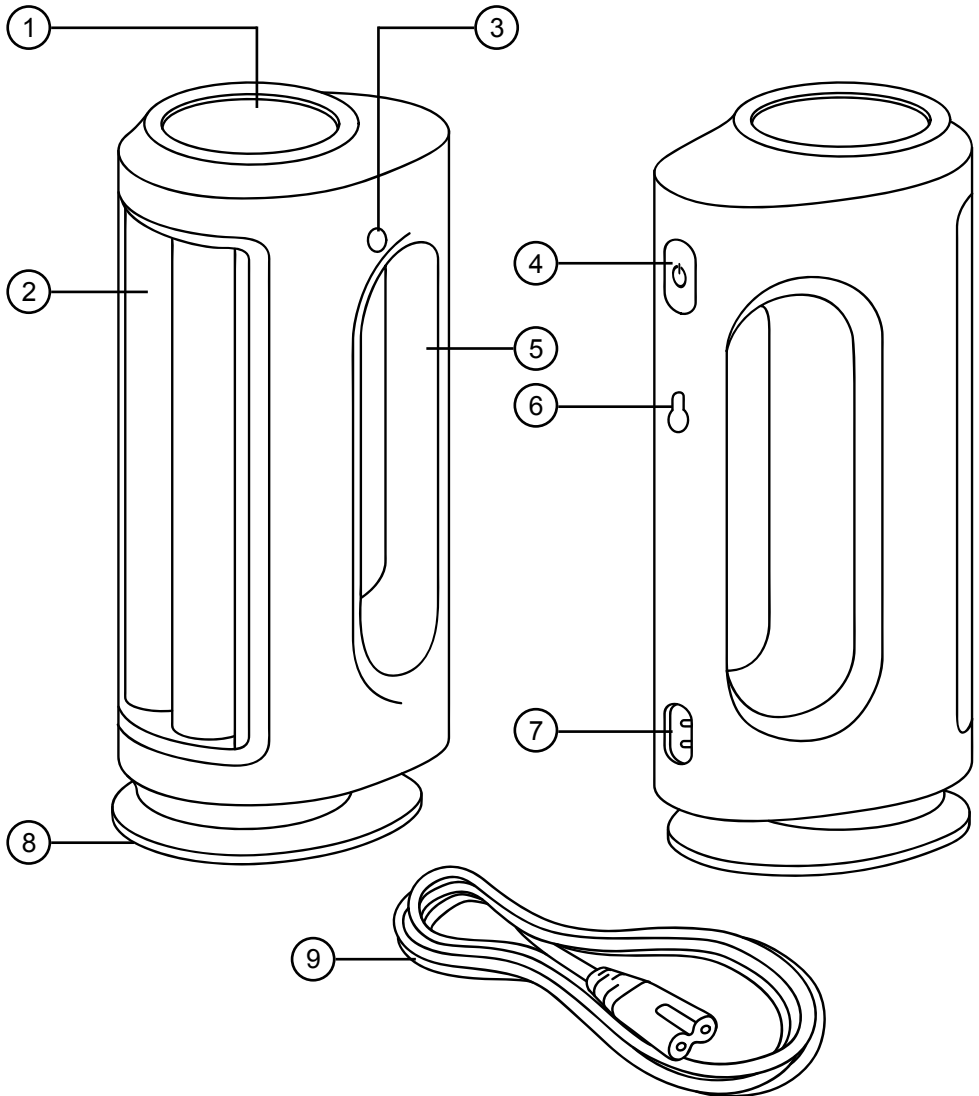
duronic.com

Instrukcja obsługi. Polski

Specyfikacja i Ogólna Charakterystyka

Model	RL13	
Moc	Latarka	1W
	Lampa	0.5W
Rodzaj żarówek	LED	
Ilość lumenów	Latarka	≥240 lumenów
	Lampa	≥65 lumenów
Czas ładowania	20-24 godzin	
Czas pracy	Latarka	10 godz.
	Lampa	Maks. moc: 2.5 godz. Min. moc: 10 godz.
Rodzaj zasilania	Akumulator AC	
Klasa IP	IP20	
Wymiary	22.8 x 10.6 x 8 cm	
Rodzaj baterii	Akumulator kwasowo-ołowiowy 4 V 2000 mAh	
Napięcie wejściowe / Częstotliwość	220-240V ~ 50/60Hz	

Elementy urządzenia



- 1. Latarka
- 2. Lampa
- 3. Wskaźnik ładowania
- 4. Przycisk zasilania
- 5. Uchwyt

- 6. Montaż ścienny
- 7. Port ładowania
- 8. Podstawa
- 9. Kabel do ładowania AC

Bezpieczeństwo użytkowania

***PRZED UŻYCIEM UWAŻNIE PRZECZYTAJ INSTRUKCJĘ OBSŁUGI.
ZACHOWAJ JĄ DO WGLĄDU***

- Urządzenie nie jest przeznaczone do obsługi przez osoby (w tym dzieci) o ograniczonych zdolnościach fizycznych, sensorycznych i psychicznych oraz z niewystarczającą wiedzą i doświadczeniem, chyba że znajdują się pod opieką lub zostały przeszkolone w zakresie użytkowania urządzenia przez osobę odpowiedzialną za ich bezpieczeństwo.
- Dzieci powinny znajdować się pod stałym nadzorem, aby mieć pewność, że nie bawią się urządzeniem.
- Nigdy nie włączaj urządzenia, gdy przewód zasilający lub wtyczka są uszkodzone. Zwróć go do firmy Duronic w celu serwisu lub naprawy przez profesjonalnego technika.
- Nigdy nie próbuj samodzielnie rozkręcać lub naprawiać urządzenia. Nigdy nie modyfikuj urządzenia w sposób jaki nie jest zgodny z instrukcją użytkowania. Naprawy mogą być wykonywane wyłącznie przez firmę Duronic przy użyciu oryginalnych części zamiennych i akcesoriów.
- Jeżeli przewód zasilający jest zbyt krótki i konieczne jest zastosowanie przedłużacza do podłączenia urządzenia do gniazdka sieciowego należy upewnić się że:
 - moc przedłużacza jest co najmniej taka sama jak moc urządzenia,
 - zastosowano przedłużacz z uziemieniem,
 - do przedłużacza nie podłączono innych urządzeń,
 - przedłużacz jest bezpiecznie umieszczony, bez ryzyka pociągania przez dzieci lub zwierzęta lub potykania się.
- Upewnij się, że latarka jest w pełni naładowana przed użyciem.
- Nie zanurzaj urządzenia w wodzie ani innych płynach. Aby wyczyścić urządzenie, przetrzyj ją lekko wilgotną ściereczką i całkowicie osusz.



OSTRZEŻENIE

- *Nigdy nie kieruj latarki bezpośrednio na swoje oczy lub oczy innych osób.*
- *Nie ładuj nadmiernie latarki ani nie pozostawiaj do ładowania na dłużej niż 24 godziny.*
- *Latarkę można ładować wyłącznie za pomocą dołączonego zasilacza.*

Instrukcja użytkowania

RL13 - 3 sposoby użytkowania:

<p>1) Latarka ręczna</p>	<p>2) Wolnostojąca lampa</p>	<p>3) Lampa ścienna</p>

Urządzenie wyposażone jest w 3 tryby: latarka, lampa - maksymalna moc, lampa - min. moc. W celu przełączenia trybu pracy należy przycisnąć przycisk zasilania.

1. Pierwsze naciśnięcie przycisku zasilania - tryb latarki.
2. Drugie naciśnięcie zasilania - tryb lampy o maksymalnej mocy.
3. Trzecie naciśnięcie zasilania - tryb lampy o minimalnej mocy.
4. Czwarte naciśnięcie zasilania - wyłączenie urządzenia.

Jeżeli zauważysz zmniejszenie intensywności oświetlenia, oznacza to, że latarka wymaga ładowania.

Ładowanie

1. Podłącz przewód zasilający do portu ładowania w latarce, a następnie podłącz drugi koniec kabla do gniazdka elektrycznego.
2. Kiedy ładowarka zostanie podłączona, lampka ładowana zacznie świecić na czerwono. Lampka wyłączy się, gdy urządzenie będzie w pełni naładowane.

Czyszczenie i Pielęgnacja

- Aby wyczyścić latarkę, przetrzyj ją lekko wilgotną ściereczką i całkowicie osusz.
- Nie zanurzaj latarki w wodzie ani innych płynach.
- Gdy urządzenie nie jest w użyciu, przechowywać w chłodnym i suchym miejscu, z dala od bezpośredniego nasłonecznienia. Idealna temperatura przechowywania to 0-40°C.

Warunki Gwarancji

1 Rok Gwarancji firmy Shine-Mart LTD, marki handlowej Duronic Products.
 UWAGA: ten dokument nie wpływa na twoje ustawowe prawo jako konsumenta.

Ten produkt został wykonany zgodnie z restrykcyjnymi normami kontroli i wykorzystuje najwyższej jakości materiały dla uzyskania doskonałej wydajności i niezawodności. Długotrwałość produktu zostaje osiągnięta przez właściwe użytkowanie i konserwację. Gwarancja obejmuje 1 rok od daty zamówienia. Jeżeli jakkolwiek defekt powstanie ze względu na wadliwość materiału lub niewłaściwe wykonanie to uszkodzony produkt musi zostać dostarczony do miejsca, z którego został zamówiony. Zwrot pieniędzy lub wymiana produktu jest w gestii firmy.

Duronic Products oferuje jeden rok gwarancji na podstawie poniższych warunków:

1. Produkt musi zostać zwrócony do sprzedawcy z oryginalnym dowodem zakupu.
2. Produkt był instalowany i użytkowany zgodnie z instrukcją obsługi.
3. Produkt użytkowany był wyłącznie w celach domowych.
4. Gwarancja nie obejmuje naturalnego zużycia się produktu, celowego uszkodzenia, niewłaściwego użycia, zaniedbania, niewłaściwych napraw lub części eksploatacyjnych.
5. Shine-Mart Ltd. nie ponosi odpowiedzialności za przypadkowe albo celowe zgubienie produktu lub jego uszkodzenie.
6. Firma Shine-Mart Ltd nie jest zobowiązana do przeprowadzania jakichkolwiek prac serwisowych w ramach gwarancji.
7. Obowiązuje na obszarze Unii Europejskiej.



Ten produkt jest wyposażony we wbudowaną wtyczkę typu Euro-Plug / BS z certyfikatem CE importowaną przez Shine-Mart Ltd, RM3 8SB



Informacja o odpadach i utylizacja dla użytkowników sprzętu elektrycznego i elektronicznego.

Usuwanie wyeksploatowanych urządzeń elektrycznych i elektronicznych (dotyczy krajów Unii Europejskiej i innych krajów europejskich z wydzielonymi systemami zbierania odpadów). Ten symbol na produkcie lub jego opakowaniu oznacza, że produkt nie powinien być zaliczany do odpadów domowych. Należy go przekazać do odpowiedniego punktu, który zajmuje się zbieraniem i recyklingiem urządzeń elektrycznych i elektronicznych. Prawidłowe usunięcie produktu zapobiegnie potencjalnym negatywnym konsekwencjom dla środowiska naturalnego i zdrowia ludzkiego, których przyczyną mogłoby być niewłaściwe usuwanie produktu.

Recykling materiałów pomaga w zachowaniu surowców naturalnych.

Śledź Nas



duronic.com

DURONIC