

PS132 Shredder

PLEASE READ ALL THE INSTRUCTIONS BEFORE USE



duronicon.com



[duronicon](https://www.youtube.com/channel/UCduronicon)



[@duroniconmedia](https://www.instagram.com/duronicon)



[Duronicon](https://www.facebook.com/duronicon)



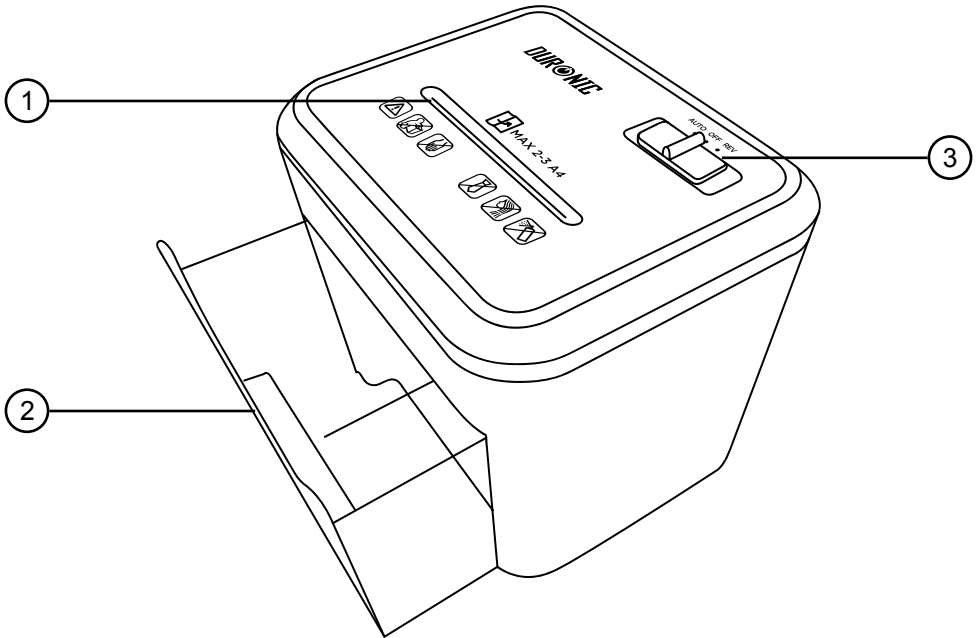
[@duroniconmedia](https://www.twitter.com/duronicon)

Contents

English Manual	5
Manuel d'utilisation en français	14
Gebrauchsanleitung auf Deutsch	23
Manual de Instrucciones en Español	32
Manuale d'istruzioni In Italiano	41
Instrukcja obsługi. Polski	50

English Manual

Features and Specifications



1. Feed opening

2. Paper bin

3. Control switch

Model	PS132
Shred Type	Cross-Cut
Shred Size	28mm x 4mm
Shredding Capacity	3 Sheets of A4 paper (folded) or 6 x A6 paper
Duty Cycles	4 min on / 60 min off
Feed Opening	120mm / 12cm
Dimensions	220 x 200 x 180 mm
Bin Size	3.5 Litre
Weight	2kg
Power	120W
Input Voltage / Frequency	220-240V ~ 50/60Hz

Safety Information

PLEASE READ THIS MANUAL CAREFULLY AND RETAIN FOR FUTURE REFERENCE

BEFORE USE

- Dispose of all packaging carefully and responsibly.
- This appliance is designed for indoor use only. Do not use outdoors.
- Do not use this shredder for industrial and commercial use, or any other purpose.
- The shredder **MUST** be positioned on a firm level base before and during use.
- Ensure the power cable is not caught under the appliance.
- Ensure the correct power supply is used (220-240V AC).
- Keep the power cable away from hot surfaces.
- Do not place the shredder near a heat source or in direct sunlight.
- Do not operate under or near curtains or other combustible materials.
- Do not immerse the machine in water or any other liquid to protect against electric shock.
- Do not spray any flammable synthetic oil, petroleum-based or aerosol products onto this shredder as it may cause a fire.
- Do not allow the shredder to be exposed to rain or any other moisture.
- Do not attempt to repair the shredder by yourself. If for any reason your shredder stops working properly, contact Duronic Customer Care Team for advice.

Safety Information (continued)

DURING USE

- **WARNING!** Keep loose articles of clothing; ties, jewellery, hair or other objects away from the feed opening in order to prevent injury.
- Never insert fingers into the feed opening. Serious injury may result!
- This appliance is not intended for use by persons (including children) with reduced physical, sensory or mental capabilities, or lack of experience and knowledge, unless they have been given supervision or instruction concerning use of the appliance by a person responsible for their safety.
- **DO NOT** leave children unattended with the shredder.
- **ALWAYS** keep the shredder off and unplugged when not in use.
- **DO NOT** attempt to feed more sheets of paper into the feeder than specified.
- **ALWAYS** limit continuous shredding to the specified time as suggested in the instruction manual. See section titled 'Capacity'.
- **DO NOT** attempt to shred materials other than paper and credit cards in the provided feed slots.
- Remove staples and paperclips from paper before shredding
- To avoid overheating the shredder, limit continuous shredding to the specified time as suggested in this instruction manual.
- Do not operate the shredder if the cable or plug are damaged or if the shredder has malfunctioned in any way.
- **ALWAYS** unplug the shredder when moving, cleaning or emptying the waste basket.
- **DO NOT** attempt to operate the shredder if the shredder is experiencing any kind of problem.
- If your machine stops working, do not attempt to repair it yourself!
- Contact the Duronic Customer Care Team for assistance.

Warning Icons

Please take note of these warnings displayed on the machine:



WARNING



NO CHILDREN



**NO FINGERS
OR HANDS**



NO HAIR



**NO LOOSE
CLOTHING**



**NO AEROSOL
PRODUCTS**



MAX 2-3 A4

**MAX 2-3 A4 PAPER
FOLDED IN HALF**

Cleaning and Maintenance



IMPORTANT: Always unplug the appliance from the power socket during cleaning and maintenance.

- Never use any sharp instruments or abrasive substances, soap, household cleaner, detergent or wax polish for cleaning.
- Never clean the appliance with flammable fluids. It could cause a damage and fire hazard.
- Use lukewarm water on a cloth to clean the cabinet and waste basket of the appliance and wipe it dry.
- Ensure the unit is dry before connecting to the mains.

Setup

1. Carefully place the PS132 shredder on a dry, flat, level surface.
2. Ensure that the waste bin is properly in place inside the machine.
3. Be careful not to place your fingers near the cutter blades.
4. Plug the power cable into any standard 220-240-Volt AC mains outlet / plug socket which should be located near the shredder and should be easily accessible.
5. Place the switch into the AUTO position.

You are now ready to start shredding.

Operation

The power switch is located on the top of the shredder. The switch has three settings: AUTO, OFF, Reverse/REV.

When AUTO is selected, the shredding process is started automatically by inserting paper into the feed opening. The shredder will also stop automatically when the paper has completed its travel through the feed opening.

REV mode is used to assist in the removal of a paper jam. This reverses the shredding process before the cycle finished, thus clearing the cutting blades.

Select the OFF mode when emptying the waste bin or when the shredder is not in use for a long period of time.

Special Features

This model is compact and ideal for desktop or tabletop use.

Capacity

The PS132 will shred up to 3 sheets of A4 (75GSM) folded paper, or 6 sheets of A6.

When shredding small material like envelopes or receipts, insert them through the middle of the feed opening.

Paper Jams & Overloads

How to Resolve a Paper Jam:

1. Turn off or unplug the cable from the mains plug and wait for at least 60 minutes for the thermal overload to reset.
2. Press the **reverse button** and gently pull the remaining sheets of paper out of the feed opening.
3. Remove the unshredded papers from the top and clear any excess paper shreds from the feed opening.



CAUTION: *Be careful not to place your fingers near the feed opening as serious harm could occur.*

Overload Protection:

The PS132 is equipped with a motor overload protection device. This means that if / when the motor becomes overheated, the power will automatically be cut off.

Paper Jams & Overloads (continued)

Duty Cycle:

The duty on/off cycle for continuous shredding at maximum capacity is 4 minutes on and 60 minutes off.

The power may cut off in the case of the following situations:

(a) Operating the shredder at maximum capacity continuously for more than 4 minutes without stopping.

If this occurs you should:

1. Unplug the power cable from the mains and wait at least 60 minutes for the overload protection to reset.
2. Tear or cut off any excess paper from the top of the shredder.
3. Plug the power cable back into the mains socket and place the switch into REV. Pull the remaining paper out of the cutters.
4. Once the jam is clear, return the switch to the AUTO position.

(b) Exceeding the shredding capacity (e.g, inserting more than 3 x A4 sheets or 6 x A6 at a time, or if the paper is not fed squarely into the feed opening.)

If this occurs you should:

1. Change the switch to the REV position.
2. Pull the jammed papers back.
3. Put the switch to the AUTO position, allowing it to clear the remaining trapped pieces in the blade cutters.
4. Once the jam is clear, you can continue to use the shredder.

Warranty

1 Year Guarantee from Shine-Mart Ltd, Trademark owners of Duronic Products.

NOTE: THESE STATEMENTS DO NOT AFFECT YOUR STATUTORY RIGHTS AS A CONSUMER

This product has been manufactured under the strictest or quality control procedures, and using the highest quality of materials, to ensure excellent performance and reliability. It will give very good and long lasting service, provided it is properly used and maintained. The product is guaranteed for 1 years from the date of original purchase. If any defect arises due to a faulty materials or poor workmanship, the faulty product must be returned to the original place of purchase. Refund or replacement is at the discretion of that company.

Duronic Products are offered with a 1 year guarantee under the following conditions:

1. The product must be returned to the retailer with original proof of purchase.
2. The product must be installed and used in accordance with the instructions contained in this operating manual.
3. It must be used only for domestic purposes.
4. It does not cover wear and tear, malicious damage, misuse, neglect, inexpert repairs or consumable parts.
5. Shine-Mart Ltd has no responsibilities for accidental or consequential loss or damage.
6. Shine-Mart Ltd are not liable to carry out any type of servicing work, under the guarantee
7. Valid in the UK only



This product is fitted with CE:1363 plug and fuse
Imported by Shine-Mart Ltd, RM3 8SB



Information on waste Disposal for Consumers of
Electrical & Electronic Equipment.

This mark on a product and/or accompanying documents indicates that when it is to be disposed of, it must be treated as Waste Electrical & Electronic Equipment, (WEEE).

Any WEEE marked products must not be mixed with general household waste, but kept separate for the treatment, recovery and recycling of the materials used.

For proper treatment, recovery and recycling; please take all WEEE marked waste to your Local Authority Civic waste site, where it will be accepted free of charge.

If customers dispose of Waste Electrical & Electronic Equipment correctly, they will be helping to save valuable resources and preventing any potential negative effects upon human health and the environment, of any hazardous materials that the waste may contain.

Follow Us



duronic.com



[duronic](https://www.youtube.com/duronic)



[@duronicmedia](https://www.instagram.com/duronicmedia)



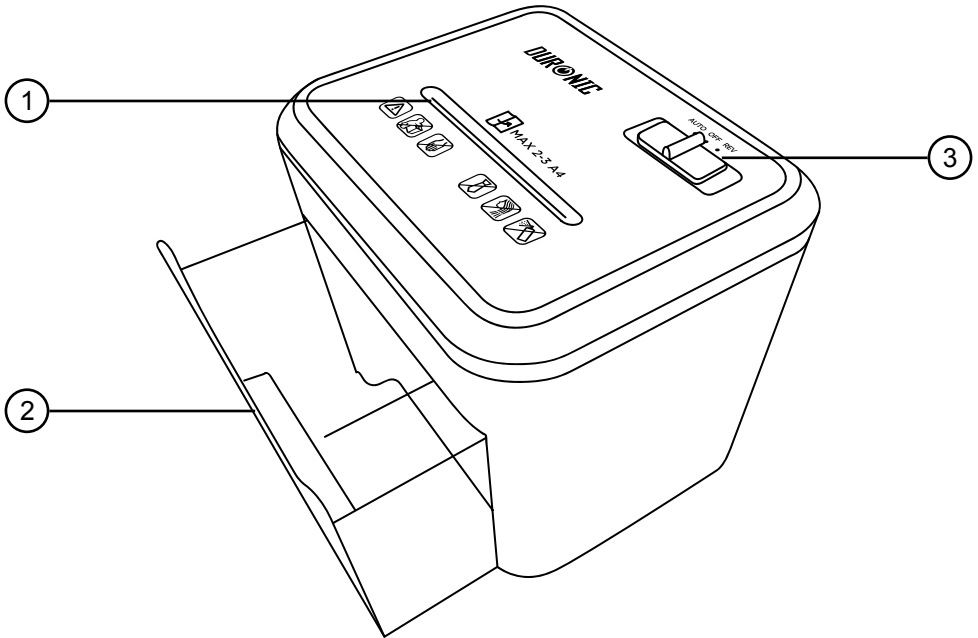
[Duronic](https://www.facebook.com/duronic)



[@duronicmedia](https://twitter.com/duronicmedia)

Manuel d'utilisation en français

Caractéristiques et Spécifications



1. Orifice d'introduction 2. Corbeille à papier 3. Interrupteur

Modèle	PS132
Type de coupe	Coupe croisée
Taille de coupe	28 mm x 4 mm
Capacité	3 feuilles A4 (pliées) ou 6 feuilles A6
Cycles d'utilisation	4 min on / 60 min off
Orifice d'introduction	120 mm / 12 cm
Dimensions	220 x 200 x 180 mm
Capacité de la corbeille	3.5 Litres
Poids	2 kg
Puissance	120W
Tension d'entrée / Fréquence	220-240V ~ 50/60Hz

Instructions de sécurité

VEUILLEZ LIRE ATTENTIVEMENT CE MANUEL ET LE GARDER COMME FUTURE REFERENCE.

AVANT UTILISATION

- Disposez de manière responsable de tout emballage.
- Cet appareil a été conçu pour un usage intérieur. Ne l'utilisez pas à l'extérieur.
- N'utilisez pas ce destructeur pour un usage industriel et commercial, ou pour toute autre raison d'utilisation.
- Le destructeur DOIT être positionné sur une base stable et plate avant et lors de l'utilisation.
- Assurez-vous que le câble ne soit pas pris sous l'appareil.
- Assurez-vous d'être connecté à une source d'électricité suffisante (220-240V AC).
- Gardez le câble à distance de surfaces chaudes.
- Ne placez pas le destructeur à proximité d'une source de chaleur ou en contact direct avec la lumière du soleil.
- N'utilisez pas l'appareil sous ou à proximité de rideaux ou autres matériaux combustibles.
- Ne submergez pas l'appareil dans l'eau ou tout autre liquide afin de prévenir les risques de chocs électriques.
- Ne diffusez pas de produits inflammables, tels que des huiles synthétiques, des produits à base de pétrole et d'aérosol, à proximité du destructeur. Cela pourrait causer un risque d'incendie.
- N'exposez pas le destructeur à la pluie ou toute autre source d'humidité.
- Si votre appareil ne fonctionne plus, n'essayez pas de le réparer vous-même. Veuillez contacter le service client de Duronic pour obtenir l'assistance nécessaire.

Instructions de sécurité (suite)

PENDANT L'UTILISATION

- **AVERTISSEMENT!** Gardez les vêtements amples, cravates, bijoux, cheveux et tout autre objet à distance de l'orifice d'introduction afin d'éviter les accidents.
- N'insérez jamais vos doigts dans l'orifice d'introduction, de graves blessures pourraient en résulter !
- Ce produit n'est pas conçu pour être utilisé par des personnes, y compris des enfants, dont les capacités physiques, sensorielles ou mentales sont limitées ou qui manquent de savoir et d'expérience, à moins qu'elles ne soient supervisées ou qu'elles aient reçu les instructions nécessaires à l'utilisation de cet appareil par la personne responsable de leur sécurité.
- Ne laissez pas les enfants sans supervision avec le destructeur.
- Gardez toujours le destructeur éteint et débranché lorsque vous ne l'utilisez pas.
- N'essayez pas d'insérer plus de papier dans le déchiqueteur que ce qui est spécifié.
- Limitez toujours le déchiquetage en continu à la durée spécifiée dans le manuel d'instructions. Voir la section "Capacité".
- N'essayez pas de déchiqueter d'autres matériaux que du papier ou des cartes de crédit dans l'orifice prévu à cet effet.
- Retirez les agrafes et les trombones des feuilles de papier avant de les déchiqueter.
- Afin d'éviter une surchauffe de l'appareil, limitez le déchiquetage en continu à la durée spécifiée dans le manuel d'instructions.
- N'utilisez pas le destructeur si le câble ou la prise sont endommagés ou si le destructeur ne fonctionne pas correctement.
- Débranchez toujours le destructeur lorsque vous déplacez, nettoyez ou videz la corbeille.

N'essayez pas d'utiliser le destructeur si l'appareil rencontre des problèmes.

- Si votre appareil ne fonctionne plus, n'essayez pas de le réparer vous-même !
- Contactez le service client de Duronic pour plus d'assistance.

Icônes d'avertissement

Veillez prendre note de ces avertissements affichés sur l'appareil:



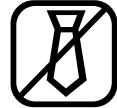
AVERTISSEMENT PAS D'ENFANTS



PAS DE DOIGTS
OU MAINS



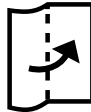
PAS DE
CHEVEUX



PAS DE
VÊTEMENTS
AMPLES



PAS DE PRODUITS
AEROSOLS



MAX 2-3 A4

MAX 2-3 FEUILLES A4

Nettoyage et Maintenance



IMPORTANT: Débranchez toujours l'appareil lors du nettoyage et de la maintenance.

- N'utilisez jamais d'objets tranchants, de substances abrasives, de savon, de nettoyeurs ménagers, de détergents ou de polisseur pour nettoyer l'appareil.
- Ne nettoyez jamais le destructeur avec des produits inflammables. Cela pourrait causer des dommages et des risques d'incendie.
- Utilisez un tissu et de l'eau tiède pour nettoyer l'appareil et la corbeille du destructeur et essuyez à l'aide d'un tissu sec.
- Assurez-vous que tous les éléments soient secs avant de brancher l'appareil sur secteur.

Installation

1. Placez avec précaution le destructeur PS132 sur une surface sèche, plate et stable.
2. Assurez-vous que la corbeille est correctement placée dans la machine.
3. Faites attention à ne pas mettre vos doigts à proximité des lames.
4. Branchez le câble dans une prise standard 220-240 Volt AC située à proximité de l'appareil et facilement accessible.
5. Placez l'interrupteur sur la position AUTO.

L'appareil est prêt à être utilisé.

Fonctionnement

L'interrupteur d'alimentation est situé sur le dessus du destructeur. L'interrupteur possède trois fonctions: AUTO, OFF, Reverse/REV.

Quand la fonction AUTO est sélectionnée, le processus de déchetage démarre automatiquement quand vous insérez du papier dans l'orifice d'introduction. Le destructeur s'arrêtera automatiquement lorsque le papier aura été décheté.

La fonction REV est utilisé pour aider en cas de bourrage papier. Cela inverse le processus de déchetage avant la fin du cycle, dégageant ainsi les lames.

Sélectionnez la fonction OFF lorsque vous videz la corbeille ou lorsque vous n'utilisez pas l'appareil pendant une longue période.

Fonctions spéciales

Ce modèle est compact et idéal pour une utilisation de bureau ou sur une table.

Capacité

Le destructeur PS132 peut déchiqueter jusqu'à 3 feuilles de papier A4 (75GSM) pliées en deux, ou 6 feuilles A6.

Lorsque vous déchiquetez quelque chose de petit, comme une enveloppe ou des reçus, insérez-les au milieu de l'orifice.

Surcharge et bourrage papier

Comment résoudre un bourrage papier:

1. Débranchez le câble de la prise et attendez au moins 60 minutes que la surcharge thermique se réinitialise.
2. Appuyez sur la fonction Reverse/REV (marche arrière) et tirez doucement sur le papier restant dans l'orifice d'introduction.
3. Retirez le papier non déchiqueté du dessus de l'appareil et dégagez tout excès de papier dépassant de l'orifice.



AVERTISSEMENT: *Faites attention à ne pas placer vos doigts près de l'orifice d'introduction, cela pourrait provoquer de sérieux dommages.*

Protection contre la surcharge:

Le destructeur PS132 est équipé d'un dispositif de protection en cas de surcharge du moteur. Cela signifie que si/quant le moteur surchauffe, l'alimentation sera automatiquement coupée.

Surcharge et bourrage papier (suite)

Cycle d'utilisation:

Le cycle marche/arrêt (on/off) pour un déchetage continu à capacité maximale est de 4 minutes (marche) on et 60 minutes off (arrêt).

Le courant peut se couper si l'une des situations suivantes se produit:

(a) L'appareil a été utilisé à sa capacité maximum pendant plus de 4 minutes consécutives.

Si cela se produit, vous devez:

1. Débrancher le câble de la prise et attendre au moins 60 minutes pour que le dispositif de protection anti-surchauffe se réinitialise.
2. Déchirer ou couper tout excès de papier du haut de l'appareil.
3. Brancher le câble d'alimentation dans la prise et placez l'interrupteur sur REV. Retirer le papier restant hors des lames.
4. Une fois les lames dégagées, remettez l'interrupteur sur la fonction AUTO.

(b) Excéder la capacité de déchetage (par exemple, insérer plus de 3 x feuilles A4 ou 6 x feuilles A6 en même temps, ou si le papier n'est pas inséré comme il faut dans l'orifice d'introduction).

Si cela se produit, vous devez:

1. Placer l'interrupteur sur la fonction REV.
2. Tirer doucement sur la surcharge de papier.
3. Placer l'interrupteur sur la fonction AUTO, afin de dégager les derniers morceaux de papier pris dans les lames.
4. Une fois les lames dégagées, vous pouvez continuer à utiliser le destructeur.

Garantie

Garantie et service après-vente

1 an de garantie de la part de Shine-Mart Ltd, propriétaire de la marque Duronic.

NOTE : CES DÉCLARATIONS N'AFECTENT EN RIEN VOTRE DROIT STATUTAIRE EN TANT QUE CONSOMMATEUR

Ce produit a été produit en suivant les procédures de contrôle de qualité les plus strictes en utilisant des matériaux de qualité pour assurer une excellente durabilité et performance.

Cette centrifugeuse vous offrira de longues années de service tant que vous utilisez correctement cette machine et suivez les instructions de maintenance contenues dans ce manuel. Ce produit est garanti pour 1 an à partir de la date originelle d'achat. Si ce produit était endommagée en raison d'un problème électrique ou d'une fabrication imparfaite, le produit défectueux peut être remplacé au vendeur à la discrétion de la marque sous conditions:

1. Le produit doit être retourné avec la preuve originale d'achat.
2. Le produit doit être installé et utilisé en accord avec les instructions contenues dans ce manuel d'utilisation.
3. Le produit doit être réservé à un usage privé.
4. La garantie ne protège pas contre les dommages dus à l'usure normale, l'utilisation malveillante, la mauvaise utilisation, la négligence, les réparations conduites par des non-experts ainsi que les pièces consommables.
5. Shine-Mart Ltd ne porte pas de responsabilité pour tout dommage ou perte accidentel ou conséquent causé par ce produit.
6. Shine-Mart Ltd se dégage de toute responsabilité en matière de réparation durant la période de garantie.
7. Valide dans toute l'Union Européenne.



Ce produit est fourni avec une prise européenne et un fusible de 3 ampères.
Importé par Shine-Mart Ltd, RM3 8SB.



Ce symbole apparaît sur le produit et/ou les documents accompagnant ce produit pour indiquer que pour procéder à la destruction de ce produit, celui-ci doit être traité comme un déchet électrique et électronique (WEEE). Les produits marqués WEEE ne doivent être mélangés avec les déchets ménagers et doivent être séparés pour traitement et recyclage des composants. Afin de traiter et recycler ce produit, veuillez déposer tous les composants marqués WEEE au site de recyclage le plus proche où ce produit sera repris gratuitement. Si les clients jettent les déchets électriques et électroniques WEEE correctement, ce geste aidera la préservation de ressources précieuses et prévient les potentiels effets négatifs que ces composants ou tout autre composant dangereux ont sur la santé humaine et l'environnement.

suivez nous



www.duronic.com



[@duronic_france](https://www.instagram.com/duronic_france)



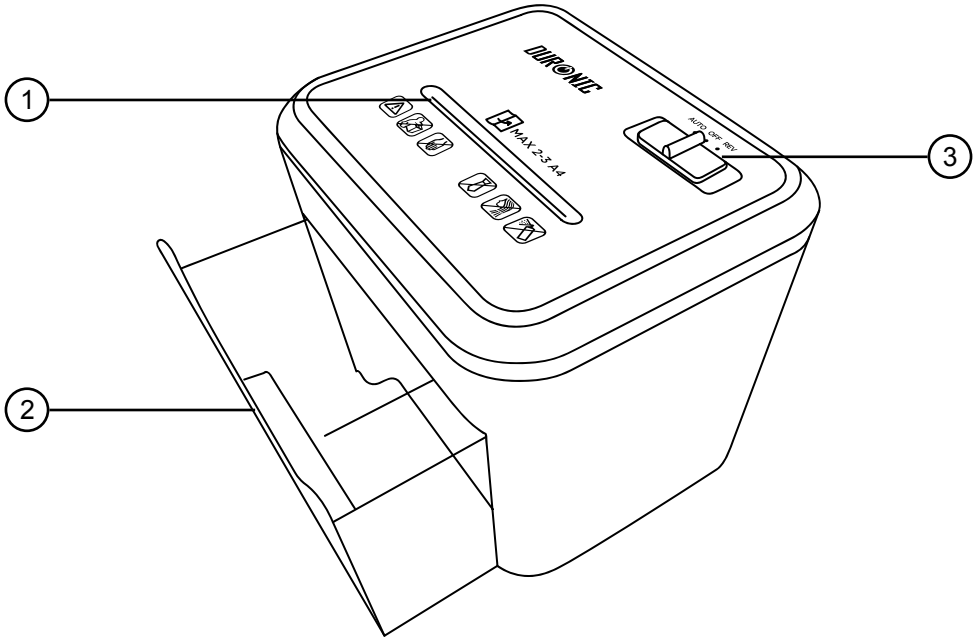
[Duronic France](https://www.facebook.com/Duronic France)



[@Duronic_France](https://www.twitter.com/Duronic_France)

Gebrauchsanleitung auf Deutsch

Eigenschaften und Spezifikationen



1. Schredderöffnung 2. Auffangbehälter 3. Schalter

Modell	PS132
Shreddertyp	Cross-Cut
Shreddergröße	28 mm x 4 mm
Shredder Kapazität	3 Blatt A4 Papier (gefaltet) oder 6 x A6 Papier
Betriebszeit	4 min an / 60 min aus
Schredderöffnung	120 mm / 12 cm
Maße	220 x 200 x 180 mm
Behältergröße	3,5 Liter
Gewicht	2 kg
Leistung	120 W
Eingangsspannung / Frequenz	220 - 240 V ~ 50/60 Hz

Sicherheitshinweise

Bitte lesen Sie die Gebrauchsanweisung gründlich durch und heben Sie sie für spätere Zwecke auf.

Vor der Benutzung

- Entsorgen Sie alle Verpackungen sorgfältig und verantwortungsbewusst.
- Das Gerät ist nur für Innenräume geeignet. Benutzen Sie es nicht draußen.
- Der Aktenvernichter ist nicht für industrielle, oder kommerziellen Zwecke gedacht.
- Der Aktenvernichter muss auf einem ebenen Untergrund stehen während er benutzt wird.
- Stellen Sie das Gerät nicht auf das Netzkabel.
- Stellen Sie sicher, dass das korrekte Netzteil verwendet wird (220 - 240 V AC).
- Das Netzkabel nicht auf heiße Oberflächen ablegen.
- Den Schredder nicht in der Nähe von heißen Quellen stellen, oder dem direkten Sonnenlicht aussetzen.
- Stellen Sie den Aktenvernichter nicht in die Nähe von Gardienen oder anderem brennbaren Material auf.
- Tauchen Sie das Gerät nie unter Wasser oder andere Flüssigkeiten, da dies einen elektrischen Schock verursacht.
- Sprühen Sie keine leicht entzündlichen synthetische Öle, petroleumbasierte oder Aerosole auf den Aktenvernichter, da dies ein Feuer entfachen könnte.
- Setzen Sie den Aktenvernichter keinen Regen oder andere Feuchtigkeit aus.
- Versuchen Sie nicht den Aktenvernichter selbstständig zu reparieren. Wenn Sie Schwierigkeiten mit dem Produkt haben, wenden Sie sich an den Duronic Kunden Service für weitere Hilfe.

Sicherheitshinweise (fortlaufend)

Während der Benutzung

- **WARNUNG:** Stellen Sie sicher, dass keine losen Gegenstände wie Krawatten, Schmuck, Haare, oder andere Objekte zu nah an die Schredderöffnung kommen. Es besteht hohe Verletzungsgefahr.
- Stecken Sie niemals einen Finger in die Schredderöffnung. Dies führt zu ernsthaften Verletzungen.
- Dieses Gerät ist nicht für Personen (inkl. Kinder) geeignet, die physisch, psychisch und mental eingeschränkt sind, oder im Umgang mit dem Gerät große Unsicherheit haben, obwohl Sie bereits über das Gerät und die Sicherheitshinweise unterrichtet worden sind.
- Lassen Sie keine Kinder unbeaufsichtigt mit dem Aktenvernichter.
- Schalten Sie das Gerät immer aus und ziehen den Netzstecker, wenn der Aktenvernichter nicht benutzt wird.
- Versuchen Sie nicht mehr Papier in die Schredderöffnung zu geben, als für das Gerät vorgesehen ist.
- Halten Sie unbedingt die Ruhepausen für das Gerät beim schreddern ein. Diese Daten finden Sie unter dem Kapitel "Kapazität".
- Versuchen Sie nicht andere Materialien als Papier oder Bankkarten mit den vorgesehenen Öffnungen zu schreddern.
- Entfernen Sie Büro- und Heftklammern vom Papier bevor Sie es schreddern.
- Um Überhitzung zu vermeiden, schreddern Sie nur nach angegebener Zeit. Diese Angaben finden sich in der Bedienungsanleitung.
- Benutzen Sie das Gerät nicht, wenn das Netzkabel beschädigt ist, oder das Gerät einen Defekt hat.
- Schalten Sie das Gerät immer aus, wenn Sie es reinigen, ausleeren oder umstellen.
- Versuchen Sie nicht zu schreddern, wenn das Gerät irgendein Problem in der Funktionalität hat.
- Wenn der Aktenvernichter nicht mehr funktioniert, versuchen Sie nicht ihn eigenständig zu reparieren.
- Bei Problemen, kontaktieren Sie den Duronic Kundenservice für Hilfe.

Warnsymbole

Bitte beachten Sie folgende Warnsymbole auf dem Gerät:



WARNUNG



KEINE KINDER



KEINE FINGER
ODER HÄNDE



KEINE
HAARE



KEINE LOSE
KEIDUNG



KEINE
AEROSOLE



MAX 2-3 A4

MAX 2-3 BLATT A4 PAPIER
IN DER MITTE GEFALTEN

Reinigung und Pflege



WICHTIG: Ziehen Sie immer den Netzstecker, wenn Sie das Gerät reinigen.

- Benutzen Sie niemals scharfe Gegenstände oder aggressive Reiniger, Seife, Haushaltsreiniger, Waschmittel, oder Wachspolituren für die Reinigung.
- Reinigen Sie das Gerät nie mit leicht entflammaren Flüssigkeiten. Dies könnte ein Feuer entfachen.
- Wischen Sie den Aktenvernichter und den Auffangbehälter mit einem feuchten Lappen ab.
- Stellen Sie sicher, dass das Gerät trocken ist, wenn Sie es wieder ans Stromnetz anschließen.

Installation

1. Stellen Sie den PS132 Aktenvernichter auf einen trockenen und ebenen Untergrund.
2. Stellen Sie sicher, dass der Auffangbehälter korrekt eingesetzt ist.
3. Seien Sie vorsichtig, dass Ihre Finger nicht zu nah an die Schredderöffnung kommt.
4. Verbinden Sie den Netzstecker mit einer 220 - 240 Volt AC Steckdose. Der Aktenvernichter sollte in der Nähe einer Steckdose aufgestellt werden.
5. Stellen Sie den Schalter auf AUTO.

Jetzt sind Sie bereit zum schreddern.

Bedienung

Der Schalter befindet sich an der Oberseite und hat 3 Einstellungen: AUTO, OFF, REV. (auto, aus, rückwärts)

Wenn der Schalter auf AUTO steht, beginnt der Aktenvernichter Papier zu schreddern, sobald es in die Schredderöffnung gegeben wird. Wenn kein Papier mehr nachgeschoben wird, stoppt das Gerät automatisch.

Steht der Schalter auf REV, wird das Papier wieder aus der Schredderöffnung herausgegeben. Diese Funktion ist notwendig, wenn es zu Papierstau kommt.

Ist der Schalter in der OFF Position, ist das Gerät ausgeschaltet.

Besondere Eigenschaften

Dieses Modell ist kompakt, dass es gut auf einen Tischgestellt werden kann.

Kapazität

Der PS132 kann bis zu 3 gefalteten A4 Seiten, oder 6 A6 Seiten schreddern.

Wenn kleine und schmale Gegenstände geschreddert werden müssen, geben Sie diese in der Mitte der Schredderöffnung ein.

Papierstau und Überlastung

Wie man einen Papierstau behebt:

1. Schalten Sie das Gerät aus oder trennen Sie das Netzkabel und warten Sie mindestens 60 Minuten, um die Hitze-Überlastung abkühlen zu lassen.
2. Schalten Sie den Schalter auf REV und ziehen Sie vorsichtig das Papier wider aus der Schredderöffnung.
3. Entfernen Sie alle nicht zerkleinerten Papierreste und reinigen Sie die Öffnung von übriggebliebenem Schredderabfall.



ACHTUNG: Seien Sie an der Schredderöffnung besonders vorsichtig, damit keine Finger in die Maschine gelangen. Hier besteht hohe Verletzungsgefahr.

Überlastungsschutz:

Der PS132 Aktenvernichter hat einen eigenen Schutzmechanismus am Motor. Sobald der Motor heiß läuft, schaltet sich das Gerät automatisch ab.

Papierstau und Überlastung (fortlaufend)

Betriebszeit:

Der Aktenvernichter kann für 4 Minuten am Stück genutzt werden und schaltet sich dann für 60 Minuten aus.

Das Gerät schaltet sich zudem in folgenden Situationen aus:

a) Wenn das Gerät intensiv für bis zu 4 Minuten ohne Pause genutzt wird.

Wenn das passiert, sollten Sie folgendes tun:

1. Ziehen Sie den Netzstecker und warten sie für mindestens 60 Minuten, damit der Überladeschutz resetten kann.
2. Entfernen Sie alle übriggebliebenen Papierreste aus der Schredderöffnung.
3. Schließen Sie den Netzstecker wieder in die Steckdose und stellen Sie den Schalter auf REV. Ziehen Sie Reste vorsichtig aus dem Schredder.
4. Wenn der Papierstau beseitigt ist, können Sie den Schalter wieder auf AUTO stellen.

b) die Kapazität des Aktenvernichters wurde mit zu vielen Blatt Papier überlastet.

Wenn das passiert, sollten Sie folgendes tun:

1. Stellen Sie den Schalter auf REV.
2. Ziehen Sie das Papier vorsichtig aus der Schredderöffnung.
3. Wenn der Schalter wieder auf AUTO gestellt wird, wird der verbleibende Rest geschreddert.
4. Wenn der Papierstau aufgelöst ist, kann das Gerät wie gehabt weitergenutzt werden.

Gewährleistung

Shine-Mart Ltd, der Markeninhaber von Duronic Produkten, bietet 1 Jahr Gewährleistung.

HINWEIS: DIESE BEDINGUNGEN BEEINFLUSSEN IHRE GESETZLICHE RECHTE ALS VERBRAUCHER NICHT

Dieses Produkt wurde unter strengen Qualitätskontrollen produziert und aus hochwertigen Materialien hergestellt, um ausgezeichnete Leistung und Zuverlässigkeit zu gewährleisten. Sofern das Produkt korrekt benutzt und gewartet wird, kann eine langlebige Lebensdauer erwartet werden.

Das Produkt hat eine Gewährleistung von einem Jahr ab Kaufdatum. Beim Auftreten eines Schadens, der von fehlerhaften Materialien oder Verarbeitung verursacht wurde, sollte das defekte Produkt an den ursprünglichen Verkäufer zurückgegeben werden. Die Erstattung oder Umtausch erfolgt nach Vorschriften des Unternehmens.

Duronic Produkte haben 1 Jahr Gewährleistung unter folgenden Bedingungen:

1. Das Produkt muss mit dem Kaufnachweis zurückgegeben werden.
2. Das Produkt muss unter den Anweisungen und Anleitungen installiert und benutzt worden sein.
3. Es muss ausschließlich für den Hausgebrauch genutzt worden sein.
4. Natürliche Abnutzung oder Verschleiß, böswillige Beschädigung, Missbrauch, Vernachlässigung und unsachgemäße Reparaturen sind von der Gewährleistung ausgeschlossen.
5. Shine-Mart Ltd übernimmt keine Verantwortung für zufällige oder Folgeschäden.
6. Shine-Mart Ltd ist nicht für Wartungsarbeiten zuständig. Diese fallen nicht unter die Gewährleistung.
7. Gültig in der EU



Dieses Produkt ist mit fitted CE geprüfte Typ-F
Euro Stecker/BS Stecker ausgestattet
Von Shine-Mart Ltd, RM3 8SB importiert



Information über Abfallagerung für Verbraucher von elektronischen Geräten.
Dieses Zeichen auf dem Produkt und/oder auf mitgelieferte Dokumenten zeigt, dass, wenn eine Entsorgung erfolgt, das Gerät an einer Elektro- und Elektronikgeräte-Abfall-Sammelstelle (WEEE) abgegeben werden muss.

Um eine weitere Behandlung und Weiterverarbeitung der Materialien zu gewährleisten dürfen diese WEEE-markierten Produkte nicht mit dem Hausmüll vermischt werden.

Für die korrekte Behandlung, Aufbereitung und Wiederverwendung geben Sie alle WEEE-markierten Produkte zur kommunalen Abfallbeseitigungsanlage. Dort können Sie diese kostenlos abgeben.

Wenn die Beseitigung von Elektro- und Elektronik-Artgeräten korrekt durchgeführt wird, tragen Sie zur Gewinnung von wertvollen Ressourcen bei, sowie einer möglichen Vermeidung von negativen Auswirkungen auf Gesundheit und Umwelt.

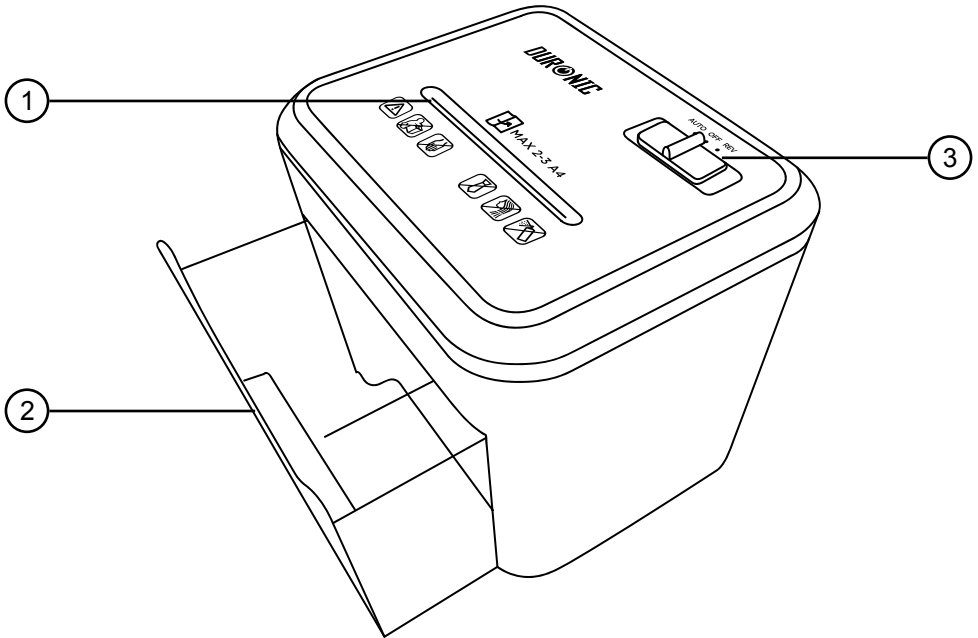
Folgen Sie Uns



duronic.com

Manual De Instrucciones En Español

Características y especificaciones



1. Ranura de alimentación

2. Papelera

3. Interruptor de control

Modelo	PS132
Tipo de corte	Corte cruzado
Tamaño del corte	28mm x 4mm
Capacidad de corte	3 hojas de papel A4 doblado o 6 hojas de papel A6
Ciclo operativo	4 min on / 60 min off
Tamaño ranura	120mm / 12cm
Dimensiones	220 x 200 x 180 mm
Tamaño de la papelera	3.5 Litros
Peso	2kg
Potencia	120W
Voltaje de entrada / Frecuencia	220-240V ~ 50/60Hz

Información de seguridad

POR FAVOR LEA ESTE MANUAL DETENIDAMENTE Y GUÁRDELO PARA FUTURAS REFERENCIAS

ANTES DE USAR

- Deseche el embalaje con cuidado y de manera responsabilidad.
- Este dispositivo esta diseñado para uso interior únicamente. No usar en exteriores.
- No utilice esta destructora de papel para uso comercial o industrial, o cualquier otro propósito.
- La destructora de papel DEBE ser colocada en una superficie firme y lisa antes y durante el uso.
- Asegúrese de que el cable de alimentación no está atrapado bajo el dispositivo.
- Asegúrese de que la fuente de alimentación utilizada es la correcta (220-240V AC).
- Mantenga el cable de alimentación alejado de superficies calientes
- No coloque la destructora de papel cerca de ninguna fuente de calor o en contacto directo con la luz del sol.
- No opere la destructora de papel cerca o debajo de cortinas o otros materiales combustibles.
- No sumerja el dispositivo en agua ni en cualquier otro líquido para protegerse del shock eléctrico.
- No rocíe ningún aceite sintético inflamable, o cualquier otro producto con aerosol o a base de petróleo en la destructora de papel ya que esto puede causar incendios.
- No permita que la destructora de papel sea expuesta a lluvias o humedad de cualquier tipo.
- No intente reparar la destructora de papel por sí mismo. Si por alguna razón la destructora deja de funcionar correctamente, por favor, póngase en contacto con el servicio de atención al cliente de Duronic para recibir mayor asistencia.

Información de seguridad (continuación)

DURANTE EL USO

- **ADVERTENCIA:** Mantenga ropa, corbatas, joyería, cabello u otros objetos alejados de la ranura para prevenir lesiones.
- Nunca introduzca los dedos en las ranuras: ¡esto puede resultar en lesiones serias!
- Este dispositivo no está diseñado para ser usado por personas (incluidos niños) con capacidades sensoriales, mentales o físicas reducidas, así como faltas de experiencia y conocimiento a no ser que reciban supervisión o instrucción concerniendo al uso del dispositivo por una persona responsable de su seguridad.
- **MANTENER ALEJADO DE LOS NIÑOS.**
- Apagar y desenchufar el dispositivo SIEMPRE que no esté en uso.
- **NO INTENTE** introducir más hojas de las especificadas en el manual de instrucciones.
- SIEMPRE limite la trituración continua al tiempo especificado como se sugiere en el manual de instrucciones. Consulte la sección titulada "Capacidad".
- No intente destruir materiales que no sean papel y tarjetas de crédito.
- Elimine grapas y clips de las hojas de papel antes de destruirlas.

Para evitar sobrecalentar la destructora, limite la trituración continua al tiempo especificado sugerido en el manual de instrucciones.

- No opere la destructora de papel si el cable o el enchufe están dañados o si la destructora ha dado signos de malfuncionamiento.

SIEMPRE desenchufe la destructora cuando mueva, limpie o vacíe la papelera.

- No intente operar la destructora si esta experimente cualquier tipo de problema.
- Si el dispositivo deja de funcionar, no intente repararlo por sí mismo. Por favor, póngase en contacto con el servicio de atención al cliente de Duronic para recibir mayor asistencia.

Iconos de advertencia

Por favor tome nota de las advertencias que se muestran en el dispositivo:



ADVERTENCIA



NO NIÑOS



NO DEDOS
NI MANOS



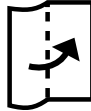
NO PELO



NO ROPA
SUELTA



NO
PRODUCTOS
CON AEROSOL



MAX 2-3 A4

MÁX 2-3 HOJAS
A4 POR LA MITAD

Limpeza y mantenimiento



IMPORTANTE: Siempre desenchufe el dispositivo durante la limpieza y el mantenimiento

- No use instrumentos afilados ni sustancias abrasivas, jabones, limpiadores de hogar, detergentes o esmalte de cera para la limpieza.
- Nunca limpie el dispositivo con fluidos inflamables. Esto podría resultar en daños serios y peligro de incendio.
- Utilice un trapo con agua templada para limpiar la cabina y la papelera y séquela.
- Asegúrese de que la unidad está completamente seca antes de enchufarla de nuevo.

Configuración

1. Coloque cuidadosamente la destructora de papel PS132 en una superficie seca, firme y lisa.
2. Asegúrese de que la papelera esta correctamente colocada dentro del dispositivo.
3. Tenga cuidado de no poner los dedos sobre las cuchillas.
4. Enchufe el cable en cualquier enchufe estándar de 220-240 Volt AC que deberá encontrarse cerca de la destructora de papel en todo momento y ser fácilmente accesible.
5. Coloque el interruptor en la posición AUTO.

El dispositivo está listo para comenzar a triturar.

Funcionamiento

El botón de encendido se encuentra en la parte superior de la destructora de papel. El botón tiene 3 modos: AUTO, OFF, REV.

Cuando el modo AUTO es seleccionado, el proceso de corte se inicia de manera automática con tan solo introducir papel en la ranura. La destructora de papel también se detendrá de manera automática cuando el papel haya sido completamente triturado.

El modo REV se utiliza para asistir en el proceso de eliminación de papel atascado. Esto revierte el proceso de trituración antes de que el ciclo se finalice, limpiando de esta manera las cuchillas.

Seleccione el modo OFF cuando desee vaciar la papelera o cuando la destructora no se utilice por un largo periodo de tiempo.

Características especiales

Este modelo es compacto e ideal para escritorios o uso en sobremesa.

Capacidad

El PS132 triturará hasta 3 hojas A4 dobladas, o 6 hojas A6.

Cuando se triture material más pequeño como sobre o facturas, introduzcalas por el medio de la ranura.

Atascos de papel y sobrecargas

Como resolver un atasco de papel

1. Apague o desenchufe el cable y espere un mínimo de 60 minutos para resetear la sobrecarga termal.
2. Pulse el botón REV y tire suavemente de las hojas sobrantes hacia afuera.
3. Elimine los papeles no triturados por la parte superior de la ranura y limpie cualquier exceso de papel de la ranura.



ADVERTENCIA: Tenga cuidado de no colocar los dedos cerca de la ranura ya que podría resultar en daños graves.

Protección de sobrecarga:

El PS132 está equipado con un dispositivo de protección de sobrecarga del motor. Esto significa que si/cuando el motor se sobrecalienta, la alimentación se cortará automáticamente.

Atascos de papel y sobrecargas (continuacion)

Ciclo de uso:

El ciclo de uso continuado a máxima capacidad es de 4 minutos on y 60 minutos off.

Es posible que la destructora de papel pueda apagarse en los siguientes casos:

a) Operar la destructora a máxima capacidad continuamente por mas de 4 minutos sin interrupción.

Si esto ocurre debe hacer lo siguiente:

1. Desenchufe el cable y espere hasta 60 minutos para que la protección anti sobrecalentamiento se resetee.
2. Tire o corte cualquier exceso de papel de la parte superior de la trituradora.
3. Enchufe el cable de nuevo y active el modo REV. Retire el papel sobrante de las cuchillas.
4. Una vez el atasco se haya resuelto, active el modo AUTO de nuevo.

b) Exceder la capacidad destructora (insertar mas de 3 hojas A4 o 6 hojas A6 a la vez, o si el papel no se ha introducido correctamente en la ranura.

Si esto ocurre debe hacer lo siguiente:

1. Active el modo REV.
2. Tire o corte cualquier exceso de papel de la parte superior de la trituradora.
3. Enchufe el cable de nuevo y active el modo REV. Retire el papel sobrante de las cuchillas.
4. Una vez el atasco se haya resuelto, active el modo AUTO de nuevo.

Garantía

NOTA: ESTAS DECLARACIONES NO AFECTAN SUS DERECHOS LEGALES COMO CONSUMIDOR

Este producto ha sido fabricado bajo las más estrictas control de calidad y utilizando materiales de alta calidad para asegurar confiabilidad y excelente funcionamiento. Le dará buen servicio y una larga duración, siempre y cuando se utilice correctamente y sea bien mantenido.

El producto está garantizado por 1 año desde la fecha de compra original. Si surge cualquier defecto debido a un error/defecto de fábrica o mano de obra, entonces el producto debe ser devuelto al lugar original de compra. Reembolso o reemplazo es a discreción de la compañía.

Productos Duronic se ofrecen con una garantía de 1 año bajo las siguientes condiciones:

1. El producto debe ser devuelto al vendedor con comprobante de compra original.
2. El producto debe instalarse y usarlo según las instrucciones contenidas en este manual.
3. Este aparato es únicamente de uso doméstico.
4. No cubre desgaste, daños maliciosos, uso indebido, negligencia, reparaciones inexpertas o partes consumibles.
5. Shine-Mart Ltd no será responsable por cualquier daño consecuente, accidentes o pérdidas.
6. Shine-Mart Ltd no es responsable ah llevar a cabo cualquier tipo de servicio, bajo la garantía.
7. Valido solamente dentro de la (EU).



Este producto esta equipado con enchufe/fusible Europeo
Importado por Shine-Mart Ltd, RM3 8SB



Información sobre la eliminación de residuos para los consumidores de equipos eléctricos y electrónicos:

Esta marca en un producto y/o documentos adjuntos indica que cuando se va a desechar, se debe tratar como equipos residuos eléctricos y electrónicos (RAEE)

Cualquier producto marcado (RAEE) no debe ser mezclado con la basura doméstica, sino separado para el tratamiento, recuperación y reciclaje de los materiales utilizados.

Para el tratamiento adecuado, recuperación y reciclaje; por favor, tome todos los productos (RAEE) y llévelo al sitio de residuos de su Autoridad Local, donde será aceptado de forma gratuita.

Si los clientes desechan los residuos eléctricos y electrónicos correctamente, ayudan a ahorrar valiosos recursos y prevenir los efectos negativos sobre la salud humana y el medio ambiente, de materiales peligrosos que pueden contener los residuos

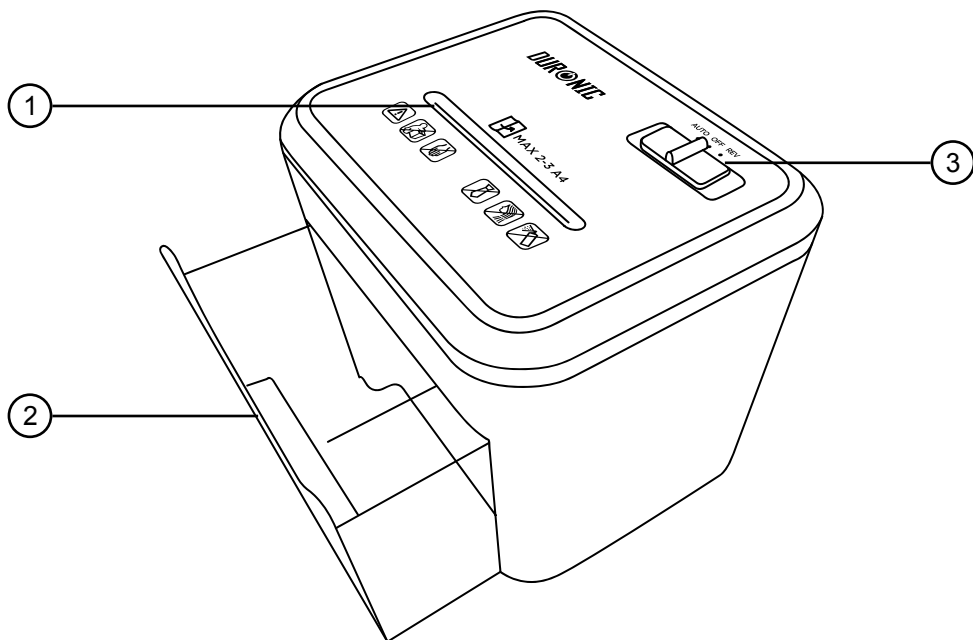
Síguenos



duronic.com

Manuale d'istruzioni In Italiano

Caratteristiche e specifiche



1. Inserimento carta 2. Contenitore carta 3. Selezionatore

Modello	PS132
Taglio	Taglio incrociato
Dimensione brandello	28mm x 4mm
Capacità fogli di carta	3 Fogli A4 (piegati) o 6 x A6 fogli
Utilizzo	4 min on / 60 min off
Misura dello slot della carta	120mm / 12cm
Dimensioni	220 x 200 x 180 mm
Capacità del contenitore	3.5 Litri
Peso	2kg
Potenza	120W
Voltaggio	220-240V ~ 50/60Hz

Informazioni sulla sicurezza

SI PREGA DI LEGGERE ATTENTAMENTE QUESTO MANUALE E CONSERVARLO PER RIFERIMENTO FUTURO

PRIMA DELL'USO

- Smaltire tutti gli imballaggi in modo accurato e responsabile.
- Questo apparecchio è progettato esclusivamente per uso interno. Non utilizzare all'aperto.
- Non utilizzare questo distruggidocumenti per uso industriale e commerciale o per qualsiasi altro scopo.
- Il distruggidocumenti DEVE essere posizionato su una base ben orizzontale prima e durante l'uso.
- Assicurarsi che il cavo di alimentazione non rimanga impigliato sotto l'apparecchio.
- Assicurarsi che venga utilizzata l'alimentazione corretta (220-240 V CA).
- Tenere il cavo di alimentazione lontano da superfici calde.
- Non posizionare il distruggidocumenti vicino a una fonte di calore o alla luce solare diretta.
- Non operare sotto o vicino a tende o altri materiali combustibili.
- Non immergere la macchina in acqua o altri liquidi per proteggerla da scosse elettriche.
- Non spruzzare olio sintetico infiammabile, prodotti a base di petrolio o aerosol su questo distruggidocumenti in quanto potrebbero causare danni.
- Non esporre il distruggidocumenti alla pioggia o a qualsiasi altra umidità.
- Non tentare di riparare il distruggidocumenti da soli. Se per qualsiasi motivo il tuo distruggidocumenti smette di funzionare correttamente, contatta il team di assistenza clienti Duronic per un consiglio.

Informazioni sulla sicurezza

DURANTE L'USO

- **AVVERTIMENTO!** Tenere capi di abbigliamento larghi; cravatte, gioielli, capelli o altri oggetti lontano dall'apertura di alimentazione per evitare lesioni.
- Non inserire mai le dita nell'apertura di alimentazione. Potrebbero verificarsi gravi lesioni!
- Questo apparecchio non è destinato all'uso da parte di persone (compresi i bambini) con ridotte capacità fisiche, sensoriali o mentali o prive di esperienza e conoscenza, a meno che non siano state supervisionate o istruite sull'uso dell'apparecchio da una persona responsabile della loro sicurezza.
- **NON** lasciare i bambini incustoditi con il distruggidocumenti.
- Tenere **SEMPRE** il distruggidocumenti spento e scollegato quando non è in uso.
- **NON** inserire più fogli di carta di quelli indicati.
- Limitare l'utilizzo al tempo indicato nel manuale. Vedere la sezione intitolata "Capacità".
- **NON** tentare di distruggere materiali diversi da carta e carte di credito nelle fessure di alimentazione fornite.
- Rimuovere i punti metallici e le graffette dalla carta prima di distruggere la carta.
- Per evitare il surriscaldamento del distruggidocumenti, limitare la triturazione continua al tempo specificato come suggerito in questo manuale di istruzioni.
- Non azionare il distruggidocumenti se il cavo o la spina sono danneggiati o se il distruggidocumenti ha qualche malfunzionamento.
- Scollegare **SEMPRE** il distruggidocumenti quando si sposta, si pulisce o si svuota il cestino dei rifiuti.
- **NON** tentare di azionare il distruggidocumenti se il distruggidocumenti presenta qualsiasi tipo di problema.
- Se la tua macchina smette di funzionare, non tentare di ripararla da solo!
- Contattare il servizio clienti Duronic per assistenza.

Icone di avviso

Si prega di prendere nota di questi avvisi visualizzati sulla macchina:



AVVERTIMENTO



NO BAMBINI



NO DITA O MANI



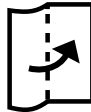
NO CAPELLI



NESSUN
ABBIGLIAMENTO



NESSUN AEROSOL



MAX 2-3 A4

MAX 3 FOGLI PIEGATI

Pulizia e manutenzione



IMPORTANTE: *Scollegare sempre l'apparecchio dalla presa di corrente durante la pulizia e la manutenzione.*

- Non utilizzare mai strumenti appuntiti o sostanze abrasive, sapone, detersivo per la casa, detersivo o cera lucidante per la pulizia.
- Non pulire mai l'apparecchio con liquidi infiammabili. Potrebbe causare danni e pericolo.
- Utilizzare acqua tiepida su un panno per pulire l'armadio e il cestino dei rifiuti dell'apparecchio e asciugarlo.
- Assicurarsi che l'unità sia asciutta prima di collegarla alla rete.

Posizionamento

1. Posizionare con cura il distruggidocumenti su una superficie asciutta, stabile e piana.
2. Assicurarsi che il cestino dei rifiuti sia posizionato correttamente all'interno della macchina.
3. Fare attenzione a non mettere le dita vicino alle lame della taglierina.
4. Collegare il cavo di alimentazione a qualsiasi presa di corrente/presa di corrente CA standard da 220-240 Volt che dovrebbe essere situata vicino al distruggidocumenti e dovrebbe essere facilmente accessibile.
5. Portare l'interruttore in posizione AUTO.

Adesso il distruggi documenti può essere utilizzato

Operazione

L'interruttore di alimentazione si trova sulla parte superiore del distruggidocumenti. L'interruttore ha tre impostazioni: AUTO, OFF, Reverse/REV.

Quando si seleziona AUTO, il processo di distruzione viene avviato automaticamente inserendo la carta nell'apertura di alimentazione. Il distruggidocumenti si arresterà automaticamente anche quando la carta avrà completato il suo percorso attraverso l'apertura di alimentazione.

La modalità REV viene utilizzata per facilitare la rimozione di un inceppamento della carta. Questo inverte il processo di triturazione prima del termine del ciclo, liberando le lame di taglio.

Selezionare la modalità OFF quando si svuota il cestino dei rifiuti o quando il distruggidocumenti non viene utilizzato per un lungo periodo di tempo.

Caratteristiche

Questo modello è compatto e ideale per l'uso su una scrivania.

Capacità

Il PS132 può distruggere fino a 3 fogli di carta A4 piegati (75GSM) o 6 fogli A6.

Quando si distruggono piccoli foglietti come buste o ricevute, inserirli attraverso il centro dell'apertura di alimentazione.

Inceppamenti e sovraccarichi della carta

Come risolvere un inceppamento della carta:

1. Scollegare il cavo dalla presa di corrente e attendere almeno 60 minuti per il ripristino del sovraccarico termico.
2. Premere il pulsante di **REV** ed estrarre delicatamente i fogli di carta rimanenti dall'apertura di alimentazione.
3. Rimuovere la carta non triturrata dalla parte superiore e rimuovere eventuali frammenti di carta in eccesso dall'apertura di alimentazione.



ATTENZIONE: *Fare attenzione a non mettere le dita vicino all'apertura di alimentazione poiché potrebbero verificarsi gravi danni.*

Protezione da sovraccarico:

Il PS132 è dotato di un sistema di protezione contro il sovraccarico del motore. Ciò significa che se / quando il motore si surriscalda, l'alimentazione verrà automaticamente interrotta.

Inceppamenti e sovraccarichi della carta

Ciclo di lavoro:

Il ciclo di lavoro/spegnimento è di 4 minuti di accensione e 60 minuti di spegnimento.

L'alimentazione potrebbe interrompersi nelle seguenti situazioni:

(a) Utilizzare il distruggi documenti alla massima capacità ininterrottamente per più di 4 minuti senza fermarsi.

Se ciò si verifica si deve:

1. Scollegare il cavo di alimentazione dalla rete e attendere almeno 60 minuti per il ripristino della protezione da sovraccarico.
2. Strappare o tagliare la carta in eccesso dalla parte superiore del distruggidocumenti.
3. Ricollegare il cavo di alimentazione e posizionare l'interruttore su REV. Estrarre la carta rimanente.
4. Una volta eliminato l'inceppamento, posizionare l'interruttore su AUTO.

(b) Superamento dei fogli massimi (ad es., inserimento di più di 3 fogli A4 o 6 fogli A6 alla volta o se la carta non viene alimentata perpendicolarmente nell'apertura di alimentazione).

Se ciò si verifica si deve:

1. Posizionare l'interruttore su REV.
2. Eliminare i fogli inceppati.
3. Posizionare l'interruttore su AUTO, permettendogli di eliminare i pezzi rimanenti intrappolati nelle lame.
4. Una volta eliminato l'inceppamento, si può continuare a utilizzare il distruggi documenti.

Garanzia

Questo prodotto è garantito per una durata determinata con il distributore a partire dalla data di acquisto contro ogni difetto derivante da difetti di fabbricazione o dei materiali. Questa garanzia non copre difetti o danni derivanti da installazione impropria, uso improprio o usura anomala del prodotto.

L'apparecchio deve essere restituito nella sua confezione originale e accompagnato dalla ricevuta e deve essere stato utilizzato in modo corretto. È importante rispettare le istruzioni per l'uso e le precauzioni di sicurezza indicate di seguito. Inoltre, non possiamo garantire l'apparecchio se è stato modificato o riparato dall'acquirente o da terzi.

1 anno di garanzia da Shine-Mart Ltd, proprietari del marchio commerciale Duronic.

NOTA: QUESTE DICHIARAZIONI NON INFLUISCONO SUI DIRITTI LEGALI DEL CONSUMATORE

Questo prodotto è stato realizzato con le rigorose procedure del controllo qualità, e utilizzando materiali di altissima qualità, per garantire affidabilità e prestazioni eccellenti.

Vi regalerà un servizio ottimo e a lungo termine, purchè venga opportunamente usata e mantenuta. Il prodotto è garantito per 1 anno dalla data di acquisto. Se sorge qualche difetto a causa di materiali difettosi o scarsa manodopera, il prodotto difettoso dovrà essere restituito al luogo originale di acquisto. Il rimborso o la sostituzione sono a discrezione dell'azienda. I prodotti Duronic offrono 1 anno di garanzia alle seguenti condizioni:

1. Il prodotto deve essere restituito al rivenditore con la prova d'acquisto originale
 2. Il prodotto deve essere installato e usato seguendo le istruzioni contenute nel manuale.
 3. Il prodotto va utilizzato solo per scopi domestici. Non è da utilizzarsi per uso commerciale.
 4. La garanzia non copre usura, danni volontari, abuso, negligenza, riparazioni inesperte o consumo dei materiali.
 5. Shine-Mart Ltd non è responsabile per Danni accidentali o consequenziali.
 6. Shine-Mart Ltd non è tenuta a eseguire qualsiasi tipo di riparazione, ai sensi della garanzia.
 7. Termini validi in tutta l'unione europea *Ci riserviamo il diritto di modificare le sopracitate condizioni Per parti di ricambio si prega di consultare il sito www.duronic.com
- Corretto smaltimento del prodotto.



Questo prodotto è inclusivo di spina certificata CE importata da Shine-Mart Ltd, RM3 8SB



Questo segno su un prodotto o su documenti indica che quando deve essere smaltito, deve essere trattato come i rifiuti elettrici ed elettronici (WEEE) Tutti i prodotti marcati WEEE non devono essere buttati nei rifiuti domestici generici, ma separati per il trattamento, il recupero e il riciclaggio dei materiali utilizzati.

Per un corretto trattamento, recupero e riciclaggio; si prega di portare tutti i prodotti marcati WEEE al Vostro centro smaltimenti rifiuti autorizzato, dove saranno accettati gratuitamente.

Se i consumatori sono propensi allo smaltimento corretto di rifiuti elettrici ed elettronici, aiuteranno a salvare risorse importanti e a prevenire i potenziali effetti negativi sulla salute umana e sull'ambiente di tutti i materiali pericolosi che i rifiuti possono contenere.

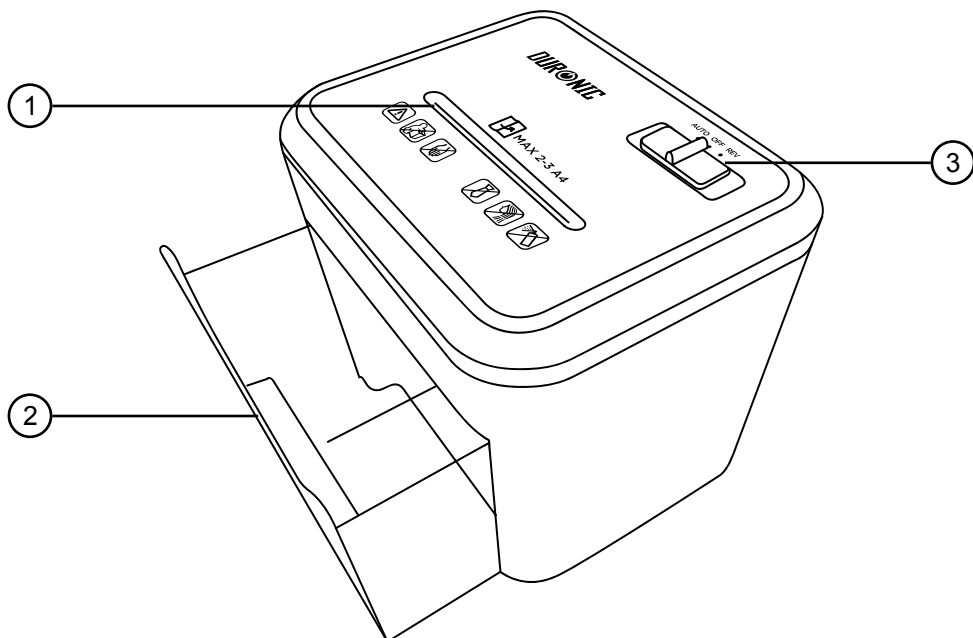
Seguici



duronic.com

Instrukcja obsługi. Polski

Specyfikacja i Ogólna Charakterystyka



1. Otwór wlotowy

2. Kosz na ścinki

3. Włącznik

Model	PS132
Rodzaj niszczarki:	ścinkowa
Wymiary ścinków:	28 mm x 4 mm
Wydajność:	3 kartki A4 paper (złożone) lub 6 x A6
Cykl pracy:	4 min wł. / 60 min wył.
Szerokość otworu:	120 mm / 12 cm
Wymiary:	220 x 200 x 180 mm
Rozmiar kosza:	3.5 litry
Waga:	2 kg
Zasilanie:	120W
Napięcie wejściowe / Częstotliwość	220-240V ~ 50/60Hz

Bezpieczeństwo użytkowania

*PRZED UŻYCIEM UWAŻNIE PRZECZYTAJ INSTRUKCJĘ OBSŁUGI.
ZACHOWAJ JĄ DO WGLĄDU*

Przed użyciem

- Ostrożnie usunąć wszystkie elementy opakowania i zutylizować w sposób przyjazny dla środowiska.
- Urządzenie przeznaczone jest tylko do użytkowania w pomieszczeniach. Nie używać na wolnym powietrzu.
- Urządzenie nie jest przeznaczone do użytku komercyjnego lub przemysłowego; wyłącznie do użytku domowego.
- Urządzenie MUSI znajdować się na płaskiej powierzchni przed oraz podczas użytkowania
- Upewnić się czy przewód zasilający nie został zablokowany pod urządzeniem.
- Upewnić się czy napięcie sieci jest prawidłowe (220-240V)
- Przewód zasilający trzymać z dala od gorących powierzchni.
- Nie umieszczać urządzenia w pobliżu źródeł ciepła lub w bezpośrednim nasłonecznieniu.
- Nie uruchamiać pod lub w pobliżu zasłon lub innych materiałów łatwopalnych.
- Aby zapobiec porażeniu prądem, nie zanurzać urządzenia w wodzie ani innych płynach.
- Nie rozpylać nad urządzeniem żadnych łatwopalnych olejów syntetycznych, produktów ropopochodnych ani produktów w aerozolu, ponieważ może to spowodować pożar
- Nie dopuszczać, aby urządzenie było wystawione na działanie deszczu lub innego źródła wilgoci.
- Nie próbować samodzielnie naprawiać urządzenia. Jeżeli urządzenie przestało działać prawidłowo, skontaktować się z Działem Obsługi Klienta Duronic po poradę.

Bezpieczeństwo użytkowania

PODCZAS UŻYTKOWANIA

- **OSTRZEŻENIE!**: Luźne elementy odzieży jak krawaty, biżuteria, włosy i inne małe obiekty, trzymaj z dala od otworu wlotowego, aby uniknąć ryzyka wypadku
- Nigdy nie wkładać palców do otworu wlotowego ze względu na wysokie ryzyko skaleczenia.
- Urządzenie nie zostało zaprojektowane do użytku przez osoby (w tym dzieci) o ograniczonych zdolnościach fizycznych, sensorycznych lub umysłowych, lub braku doświadczenia i wiedzy, o ile nie otrzymali oni nadzoru lub instrukcji dotyczących użytkowania urządzenia przez osobę odpowiedzialną za ich bezpieczeństwo.
- Nie zostawiaj dzieci bez nadzoru z urządzeniem.
- **ZAWSZE** odłączaj urządzenie z gniazdka zasilającego, gdy nie jest używane.
- **NIE PRÓBUJ** wkładać do otworu wlotowego więcej kartek papieru niż zaznaczono w specyfikacji.
- **ZAWSZE** ograniczaj ciągłą pracę urządzenia do czasu zaznaczonego w instrukcji.
- **NIE PRÓBUJ** wkładać do otworu wlotowego innych materiałów zaznaczone w instrukcji obsługi.
- Usuń zszywki i spinacze z papieru przed niszczeniem.
- Aby zapobiec przegrzaniu silnika, ogranicz czas ciągłej pracy urządzenia do czasu zaznaczonego w instrukcji.
- Nie używać urządzenia, gdy przewód zasilający lub wtyczka są uszkodzone lub samo urządzenie nie działa prawidłowo.
- **ZAWSZE** odłączaj urządzenie z gniazdka zasilającego podczas czyszczenia, opróżniania pojemnika na ścinki lub przenoszenia urządzenia.
- **NIE PRÓBUJ** operować niszczarki, gdy nie działa prawidłowo.
- Jeżeli urządzenie przestało działać nie próbuj samodzielnie go naprawiać.
- Skontaktuj się z Duronic w celu uzyskania pomocy.

Graficzne ostrzeżenia

Proszę zwrócić uwagę na następujące ostrzeżenia dotyczące urządzenia:



OSTRZEŻENIA



ZAKAZ
OBSŁUGI
PRZEZ DZIECI



NIE
WKŁADAĆ
RĄK ANI
PALCÓW



NIE
WKŁADAĆ
WŁOSÓW



UWAGA
NA LUŻNE
CZĘŚCI
ODZIEŻY



NIE STOSUJ
AREOZOLI



MAX 2-3 A4

MAKS 2-3 KARTKI A4
ZŁOŻONE NA PÓŁ

Czyszczenie i Pielęgnacja



WAŻNE: Zawsze odłączaj urządzenie od gniazdka sieciowego podczas czyszczenia i konserwacji.

- Nigdy nie używaj ostrych narzędzi ani powierzchni ściernych, mydła, domowego środka czyszczącego, detergentu ani wosku do czyszczenia urządzenia.
- Nigdy nie czyść urządzenia łatwopalnymi płynami. Może to powodować uszkodzenie urządzenia lub ryzyko pożaru.
- Do czyszczenia obudowy urządzenia i kosza używać ściereczki namoczonej letnią wodą i wytrzeć do sucha.
- Upewnij się, że urządzenie jest całkowicie suche przed ponownym podłączeniem do gniazdka elektrycznego.

Instalacja

1. Urządzenie powinno być umieszczone na płaskiej, stabilnej, powierzchni.
2. Upewnij się, że kosz na ścinku został prawidłowo zamontowany w urządzeniu.
3. Zachowaj ostrożność, aby nie umieszczać palców blisko ostrzy tnących.
4. Podłączyć urządzenie do gniazdka zasilającego zgodnego z tabliczką znamionową (220-240V). Gniazdko powinno znajdować się поблизу urządzenia i być łatwo dostępne.
5. Umieść przełącznik w pozycji AUTO.

Urządzenie jest gotowe do użycia.

Użytkowanie

Włącznik umieszczony jest na górze niszczarki. Niszczarka ma następujące tryby działania: AUTO, OFF, REV.

Tryb AUTO: Proces niszczenia zostanie zainicjowany automatycznie, gdy papier zostanie umieszczone w otworze wlotowym i zakończy się, gdy niszczonego materiału zostanie przetworzone.

Tryb REV (wsteczny): Jest używany w celu usunięcia zaklinowanego papieru w ostrzach niszczarki i ich oczyszczenia.

Tryb OFF: Stosowany w celu wyłączenia urządzenia. Zalecamy odłączenie urządzenia od zasilania za każdym razem, gdy nie będzie użytkowane przez dłuższy czas.

Cechy Szczególne

Kompaktowy model idealny do użytkowania na blacie biurka lub stołu.

Wydajność

Maksymalna wydajność urządzenia to 3 złożone kartki A4 (75gm²) lub 6 kartek A6.

Kiedy chcesz zniszczyć małe elementy jak np. koperty, rachunki umieść je w środkowej części wlotu.

Zacięcia Papieru lub Przeładowanie

W przypadku zacięcia papieru:

1. Wyłącz urządzenie i odłącz kabel zasilający i poczekaj 60 min aby silnik urządzenia mógł się schłodzić.
2. Uruchom tryb wsteczny (REV) i delikatnie wyciągnij papier z wlotu niszczarki. Uważaj, aby nie wkładać palców blisko noży.
3. Wyjmij pozostałości niezniszczonego papieru z góry i usuń nadmiar strzępów papieru z otworu wlotowego.



UWAGA: Zachowaj szczególną ostrożność. Nie zbliżaj palców do otworu wlotowego, ponieważ może to spowodować skaleczenia.

Zabezpieczenie przed przegrzaniem:

Niszczarka jest wyposażona w system zapobiegający przeciążeniu silnika. Oznacza to, że jeżeli silnik ulegnie przegrzaniu, urządzenie automatycznie wyłączy się, aby zapobiec jego uszkodzeniu.

Zacięcia Papieru lub Przeładowanie cd.

Cykl Pracy:

Cykl pracy urządzenia to 4 min ciągłej pracy i 60 min bezczynności.

Urządzenie może automatycznie wyłączyć się, jeżeli:

(a) Urządzenie użytkowane jest z maksymalną intensywnością przez więcej jak 4 min w trybie ciągłym.

W takiej sytuacji należy:

1. Wyłącz urządzenie i dłącz kabel zasilający. Odczekać 60 min, aby silnik urządzenia mógł się schłodzić.
2. Oderwij lub odetnij nadmiar papieru z wlotu niszczarki.
3. Podłącz przewód zasilający i wciśnij przycisk zasilania. Jeżeli papier został pozostawiony w otworze niszczarki uruchom tryb wsteczny (REV) i usuń go.
4. Gdy zator zostanie usunięty z otworu wlotowego włącz funkcję AUTO i kontynuuj pracę.

(b) Przekroczono maksymalną wydajność urządzenia (np. włożono ponad 3 złożonych kartek A4 lub 6 kartek A6 papieru za jednym razem lub papier nie został włożony krótszym bokiem).

W takiej sytuacji należy:

1. Ustaw przełącznik w pozycji REV.
2. Wyciągnij zablokowany papier.
3. Przełącz włącznik w pozycję AUTO aby usunąć pozostałości papieru, jakie mogą znajdować się na ostrzach.
4. Po zlikwidowaniu zatoru ponownie ustaw włącznik w tryb AUTO.

Warunki Gwarancji

1 Rok Gwarancji firmy Shine-Mart LTD, marki handlowej Duronic Products.
UWAGA: ten dokument nie wpływa na twoje ustawowe prawo jako konsumenta.

Ten produkt został wykonany zgodnie z restrykcyjnymi normami kontroli i wykorzystuje najwyższej jakości materiały dla uzyskania doskonałej wydajności i niezawodności. Długotrwałość produktu zostaje osiągnięta przez właściwe użytkowanie i konserwację. Gwarancja obejmuje 1 rok od daty zamówienia. Jeżeli jakikolwiek defekt powstanie ze względu na wadliwość materiału lub niewłaściwe wykonanie to uszkodzony produkt musi zostać dostarczony do miejsca, z którego został zamówiony. Zwrot pieniędzy lub wymiana produktu jest w gestii firmy.

Duronic Products oferuje jeden rok gwarancji na podstawie poniższych warunków:

1. Produkt musi zostać zwrócony do sprzedawcy z oryginalnym dowodem zakupu.
2. Produkt był instalowany i użytkowany zgodnie z instrukcją obsługi.
3. Produkt użytkowany był wyłącznie w celach domowych.
4. Gwarancja nie obejmuje naturalnego zużycia się produktu, celowego uszkodzenia, niewłaściwego użycia, zaniedbania, niewłaściwych napraw lub części eksploatacyjnych.
5. Shine-Mart Ltd. nie ponosi odpowiedzialności za przypadkowe albo celowe zgubienie produktu lub jego uszkodzenie.
6. Firma Shine-Mart Ltd nie jest zobowiązana do przeprowadzania jakichkolwiek prac serwisowych w ramach gwarancji.
7. Obowiązuje na obszarze Unii Europejskiej.



Ten produkt jest wyposażony we wbudowaną wtyczkę typu Euro-Plug / BS z certyfikatem CE importowaną przez Shine-Mart Ltd, RM3 8SB



Informacja o odpadach i utylizacja dla użytkowników sprzętu elektrycznego i elektronicznego.

Usuwanie wyeksploatowanych urządzeń elektrycznych i elektronicznych (dotyczy krajów Unii Europejskiej i innych krajów europejskich z wydzielonymi systemami zbierania odpadów). Ten symbol na produkcie lub jego opakowaniu oznacza, że produkt nie powinien być zaliczany do odpadów domowych. Należy go przekazać do odpowiedniego punktu, który zajmuje się zbieraniem i recyklingiem urządzeń elektrycznych i elektronicznych. Prawidłowe usunięcie produktu zapobiegnie potencjalnym negatywnym konsekwencjom dla środowiska naturalnego i zdrowia ludzkiego, których przyczyną mogłoby być niewłaściwe usuwanie produktu.

Recykling materiałów pomaga w zachowaniu surowców naturalnych.

Śledź Nas



duronic.com

DURONIC