



Mica Heater - HV180

PLEASE READ ALL THE INSTRUCTIONS BEFORE USE



dronic.com



[dronic](https://www.youtube.com/channel/UCdronic)



[@dronicmedia](https://www.instagram.com/dronic)



[Dronic](https://www.facebook.com/dronic)



[@dronicmedia](https://twitter.com/dronicmedia)

Contents

English Manual	5
Manuel d'utilisation en français	16
Gebrauchsanleitung auf Deutsch	27
Manual de Instrucciones en Español	38
Manuale D'istruzioni In Italiano	49
Instrukcja obsługi. Polski	60

English Manual

Features and Specifications

Model Number	Power	Voltage	Dimensions	Weight
HV180	1800W	220-240V, 50/60Hz	495(L)x150(W) x550(H)mm	4.5kg

The Duronic HV180 uses a Mica heating element, which is a leading technology in the world of heating. Our model is oil-free and offers more much more than a standard heater.

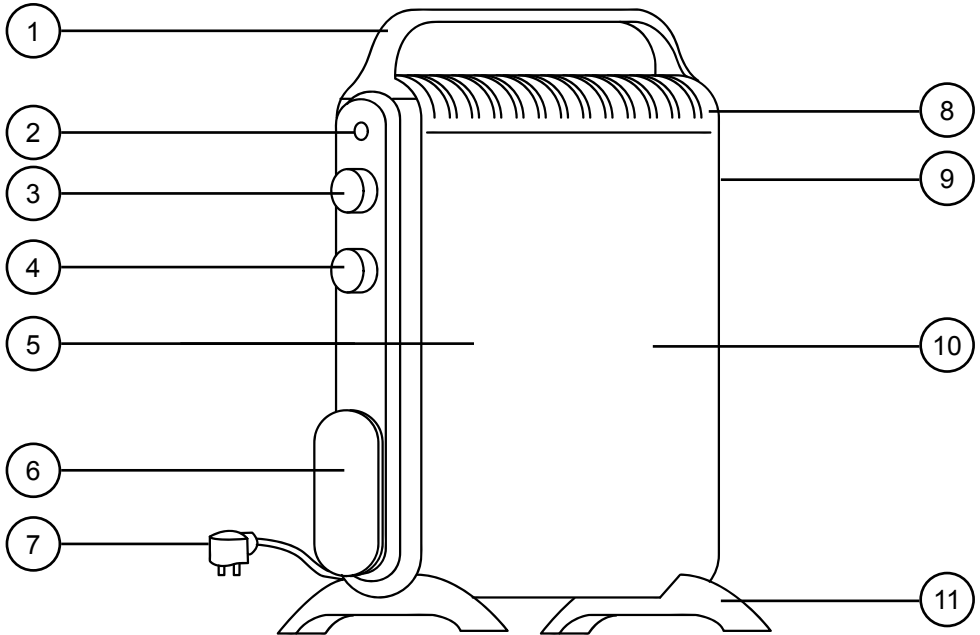
The HV180 heats up within one minute, making it a very cost-effective and energy-efficient heater.

Equipped with a long handle, moving and relocating this portable heater from one place to another is easy to do.

Special Features

- Heats up in 1 minute
- Two power settings
- Cover sensor (overheat protection)
- Tip-over protection
- Anti-frost
- Lightweight portable design
- Quiet operation
- Oil-free
- Does not dehumidify
- Power cable storage on the side
- IP24 rated: dust-proof and splash-proof

- | | |
|-----------------------------|--------------------------|
| 1. Handle | 7. Power cable with plug |
| 2. Power indicator | 8. Top cover |
| 3. Temperature control dial | 9. Rear cover |
| 4. Power control dial | 10. Protective mesh |
| 5. Front cover | 11. Legs |
| 6. Cable storage hook | |



Safety Instructions

PLEASE READ THIS MANUAL CAREFULLY AND RETAIN FOR FUTURE REFERENCE

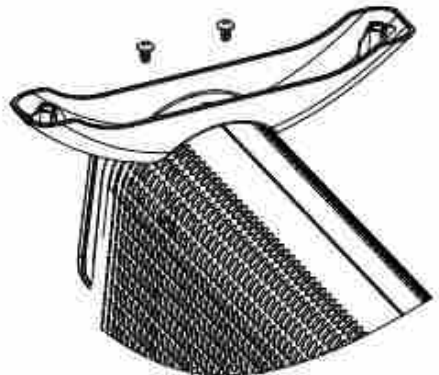
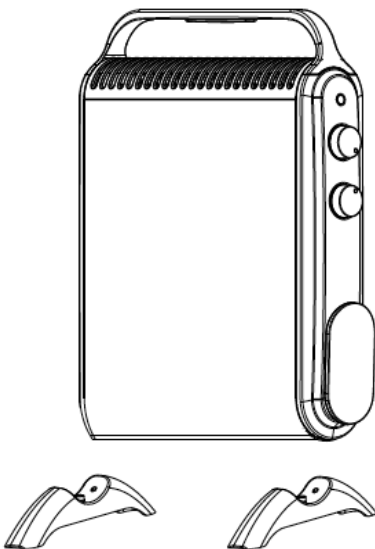
- This appliance is for indoor/household use only. Do not use outdoors.
- This heater is not designed for commercial or industrial use; it is solely for household use only.
- Ensure that the voltage is the same as indicated on the rating label of the heater.
- This appliance is not intended for use by persons (including children) with reduced physical, sensory or mental capabilities, or lack of experience and knowledge unless they have been given supervision or instruction concerning the use of the appliance by a person responsible for their safety.
- Some parts of this product can become very hot and cause burns. Do not touch the front of the heater, the protective grill or vent whilst it is in use.
- Particular attention has to be given where children and vulnerable people are present.
- If either the appliance or power cable is damaged, return the heater to Duronic for service or repair by a professional technician.
- Never open and repair the machine yourself. Do not modify the machine in any way that is not described in the instructions for use.
- Always operate the appliance on a dry, smooth, even and stable surface. Do not use on long pile carpet or deep pile rugs.
- Always ensure that your hands are dry before operating or adjusting any switch on the product or touching the plug and socket.
- Cleaning should be done as per instructions in this manual. Do not immerse the heater in water or any other liquid.
- Do not insert or allow any foreign object to enter any intake or outlet openings, as this may cause an electric shock, fire or damage to the appliance.

- Keep the appliance and cable away from sources of heat, sharp objects or anything that might cause damage.
- To avoid overheating, do not cover the heater. To prevent a possible fire hazard, do not block the air intakes or the outlet in any way.
- Ensure the appliance is always switched off before connecting it to the mains power supply.
- This appliance is not intended to be operated using an external timer or separate remote-control system.
- Do not plug the heater into an extension lead or multi-plug power adapter as the heater is too powerful for it. Using an extension lead or adapter with this heater is a fire hazard and may cause damage to the heater or the user. Always plug a heater directly into a mains socket.
- Switch off the power supply and unplug the appliance whenever it is not in use, before cleaning it or carrying out any maintenance.
- Ensure the heater is positioned at a minimum distance of 1 metre from any wall or objects.
- This heater must not be located immediately below a plug socket.
- To disconnect the appliance, switch it off, and then remove the plug from the socket.
- Do not pull the cable to unplug it.
- Do not operate the heater in areas where petrol, paint or other flammable liquids are used or stored.
- Do not touch the hot surfaces.
- Do not leave this appliance unattended when it is in use.
- The most common cause of overheating is deposits of dust or fluff in the appliance. Ensure these deposits are removed regularly by disconnecting the appliance and then vacuum cleaning the air vents and grills.
- Place the cable in such a way that it is not in any high traffic area to avoid it being tripped over or stood on.

- Before cleaning, turn off the heater. Unplug the power cable and allow the heater to cool down.
- Do not put the heater away until it has cooled down completely. Store the heater in cool dry location when not in use.
- This product is only suitable for well insulated spaces or occasional use.
- Remember, portable electric heaters are designed for spot heating, or as a supplementary heat source. They are not intended to be main sources of heat.

Assembly Instructions

1. Position the heater carefully upside down.
2. Attach one leg at a time. Position the first leg onto the base and align with the screw holes in the bottom of the heater. Insert two screws into the base of the leg and tighten them up fixing the leg in place securely. Repeat the same steps to attach the second leg.



Operating Instructions

Please read these instructions in full before using this heater and retain for future reference.

When not in use:

Check that the power switch dial is turned OFF [0] (Fig 1) and the temperature control dial is turned OFF (Fig 2).

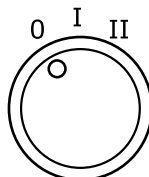


Fig 1



Fig 2

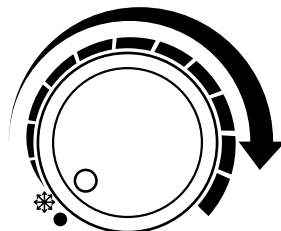
Connecting the Power:

Plug the power cable into a suitable mains socket (rated not less than 10 AMP). Once plugged in and the socket is switched on, the light indicator will turn on.

Setting the Temperature:

Select the temperature you prefer and the heater will heat the room to the chosen temperature and then turn off automatically.

When the indoor temperature drops below the set temperature, the heater will start to work again emitting heat until the indoor temperature reaches the desired temperature once again. This cycle will repeat to maintain your chosen temperature. The temperature can be adjusted by simply turning the temperature control dial to the temperature you want.

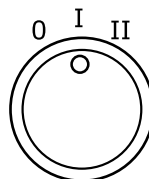


Switching on the Heater:

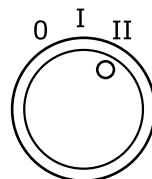
To turn the heater on, rotate the power dial to your preferred power level:

[I] Setting 1: 900W

[II] Setting 2: 1800W



Low Power Setting

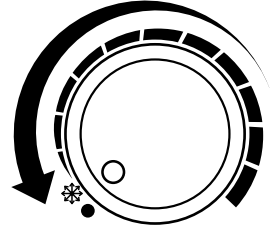


High Power Setting

Operating Instructions (continued)

Anti-Frost Function:

This function will keep the surrounding temperature above 'freezing point'. To activate this function, simply plug in the power cable and turn the temperature control dial to the snowflake position.



Overheat Protection

A warning label saying "DO NOT COVER" has been placed on the heater to warn against putting anything on top of the heater. Despite this, it has been known that some users still accidentally cover the heater with a towel or blanket etc. Therefore, there is an inbuilt safety device within the heater to protect against over heating.

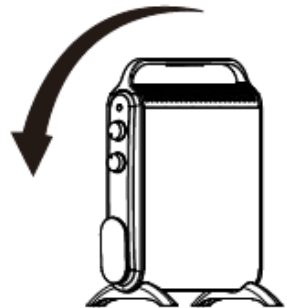


If the heater overheats, the power will be cut off automatically.

When the heater detects that the temperature has dropped again, the power will switch back on.

Tip-Over Protection:

If the heater is accidentally knocked over, it will switch off automatically.



Cleaning

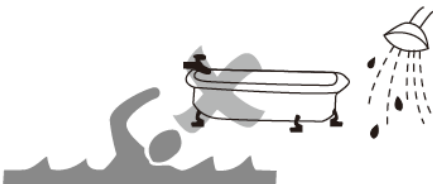
- Before cleaning, turn off the heater. Unplug the power cable and allow the heater to cool down.
- Do not immerse the power cord, plug or the heater itself into water or any liquid. Do not pour water or any liquid over the heater.
- To clean the heater safely, use a vacuum cleaner to remove any dust and lint on the grill/mesh cover. Wipe the heater with a dry cloth to remove any extra dust and a damp (well wrung) cloth to clean off any stains.
- Do not use detergents, abrasive cleaning products or any kind of polishing material on the body of the heater as this can damage the finish.

Storage

- Unplug the heater and wind up the power cable onto the cable storage hook.
- Store the heater in a cool dry place.
Cover to prevent dust and dirt building up on the machine.
Old packaging is ideal for using as a cover.

Warning

- Any other maintenance or servicing should be performed by a qualified person or by the manufacturer.
- Do not use this heater in the immediate surroundings of a bath, a shower or a swimming pool.
- The heater must not be located immediately below a socket-outlet.



Troubleshooting

Heater does not heat up:

1. Check if the heater is working or not.



2. Check if the temperature setting is in the right position.



3. Check if there is any object covering the front of the heater.



4. The heater does not function when one set of elements are not working.

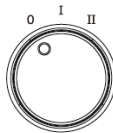
Heater is not operating:

1. Check the power cable is plugged into the mains socket.



2. Check if electricity or the main fuse is working or not.

3. Make sure the power switch is at "I" or "II" position.



4. Check if the temperature control dial is in a working position.



Smell comes out from the heater:

After storing or restarting the heater, some smell may be released.

This can be because the heater absorbed the air in the room, which may contain cigarette, smoke, cosmetic smells, household chemical fragrances or any other surrounding pollutants.

Be assured, when the heater starts up again it will release these smells but after a short time the smell will disappear.

Warranty

1 Year Guarantee from Shine-Mart Ltd, Trademark owners of Duronic Products.

NOTE: THESE STATEMENTS DO NOT AFFECT YOUR STATUTORY RIGHTS AS A CONSUMER

This product has been manufactured under the strictest of quality control procedures, and using the highest quality of materials, to ensure excellent performance and reliability. It will give a very good and long lasting service, provided it is properly used and maintained. The product is guaranteed for 1 year from the date of original purchase. If any defect arises due to faulty materials or poor workmanship, the faulty product must be returned to the original place of purchase. Refund or replacement is at the discretion of that company. Duronic Products are offered with a 1 year guarantee under the following conditions:

1. The product must be returned to the retailer with original proof of purchase.
2. The product must be installed and used in accordance with the instructions contained in this operating manual.
3. It must be used only for domestic purposes.
4. It does not cover wear and tear, malicious damage, misuse, neglect, inexpert repairs or consumable parts.
5. Shine-Mart Ltd has no responsibilities for accidental or consequential loss or damage.
6. Shine-Mart Ltd are not liable to carry out any type of servicing work, under the guarantee
7. Valid in the UK only



This product is fitted with CE:1363 plug and fuse
Imported by Shine-Mart Ltd, RM3 8SB



Information on waste Disposal for Consumers of
Electrical & Electronic Equipment.

This mark on a product and/or accompanying documents indicates that when it is to be disposed of, it must be treated as Waste Electrical & Electronic Equipment, (WEEE).

Any WEEE marked products must not be mixed with general household waste, but kept separate for the treatment, recovery and recycling of the materials used.

For proper treatment, recovery and recycling; please take all WEEE marked waste to your Local Authority Civic waste site, where it will be accepted free of charge.

If customers dispose of Waste Electrical & Electronic Equipment correctly, they will be helping to save valuable resources and preventing any potential negative effects upon human health and the environment, of any hazardous materials that the waste may contain.

Follow Us



duronic.com



[duronic](https://www.youtube.com/duronic)



[@duronicmedia](https://www.instagram.com/duronicmedia)



[Duronic](https://www.facebook.com/Duronic)



[@duronicmedia](https://twitter.com/duronicmedia)

Manuel d'utilisation en français

Caractéristiques et Spécifications

Modèle	Puissance	Voltage	Dimensions	Poids
HV180	1800W	220-240V, 50/60Hz	495 x 150 x 550 mm	4.5 kg

Le HV180 de Durodic utilise un élément chauffant en Mica, qui est une technologie de pointe dans le monde du chauffage. Notre modèle est sans huile et offre bien plus qu'un appareil de chauffage standard.

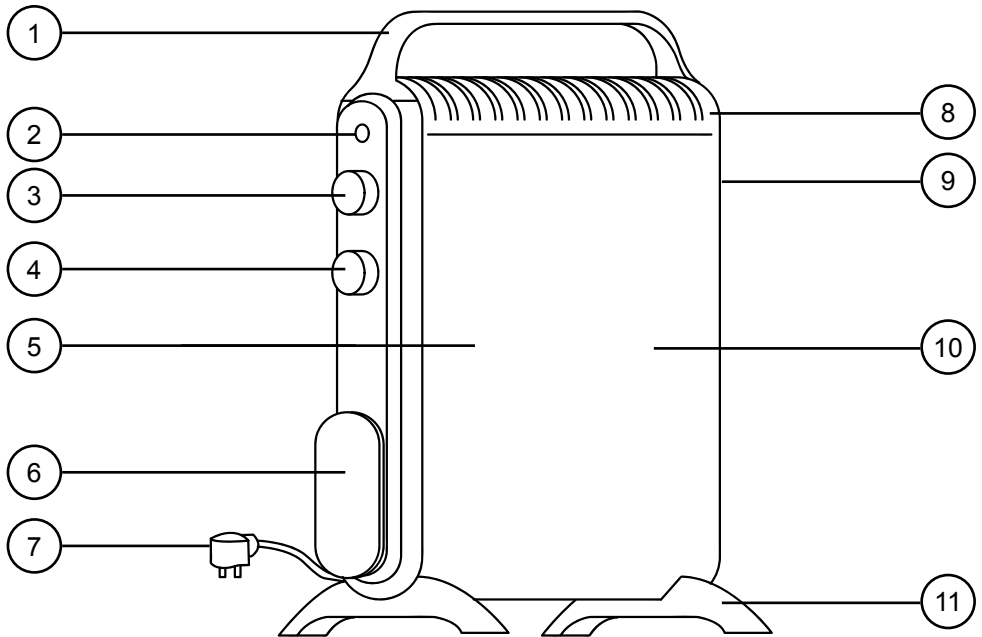
Le HV180 chauffe en une minute, ce qui en fait un appareil de chauffage économique et économe en énergie.

Equippé d'une longue poignée, il est facile de déplacer ce radiateur portable d'un endroit à un autre.

Caractéristiques spéciales

- Chauffe en 1 minute
- Deux réglages de puissance
- Capteur de couverture (protection anti-surchauffe)
- Protection anti-chute
- Anti-gel
- Design portable léger
- Fonctionnement silencieux
- Sans huile
- Ne déshumidifie pas
- Enroule-câble sur le côté
- Certifié IP24 : résistant à la poussière et aux éclaboussures

- | | |
|--------------------------------------|--------------------------|
| 1. Poignée | 7. Câble d'alimentation |
| 2. Indicateur de puissance | 8. Capot supérieur |
| 3. Cadran de contrôle de température | 9. Capot arrière |
| 4. Cadran de contrôle de puissance | 10. Grille de protection |
| 5. Capot avant | 11. Pieds |
| 6. Crochet de rangement du câble | |



Instructions de sécurité

VEUILLEZ LIRE CE MANUEL ATTENTIVEMENT ET LE CONSERVER.

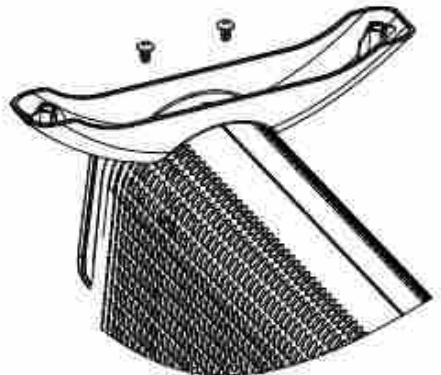
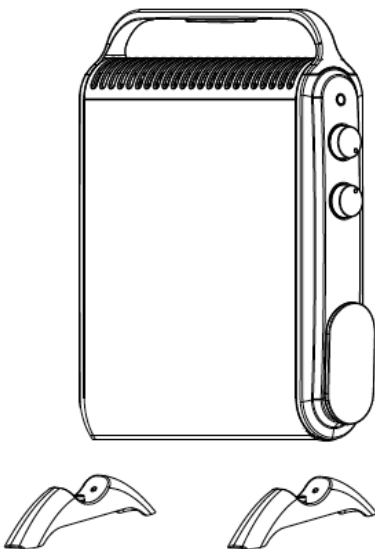
- Cet appareil est conçu pour un usage intérieur. Ne l'utilisez pas à l'extérieur.
- Ce radiateur n'est pas conçu pour un usage commercial ou industriel; il est uniquement conçu pour un usage domestique.
- Assurez-vous que la tension est la même que celle indiquée sur la plaque signalétique de l'appareil de chauffage.
- Ce produit n'est pas conçu pour être utilisé par des personnes (y compris des enfants) dont les capacités physiques, sensorielles ou mentales sont limitées ou qui manquent de savoir et d'expérience, à moins qu'elles ne soient supervisées ou qu'elles aient reçu les instructions nécessaires à l'utilisation de cet appareil par la personne responsable de leur sécurité.
- Certains éléments de cet appareil peuvent devenir très chauds et provoquer des brûlures. Ne touchez pas l'avant de l'appareil, la grille de protection ou la ventilation, lorsqu'il est en cours d'utilisation.
- Une attention particulière doit être donnée là où les enfants et personnes vulnérables sont présentes.
- Si l'appareil ou le câble d'alimentation est endommagé, veuillez contacter Duronic ou faites réparer par un technicien professionnel.
- N'essayez jamais d'ouvrir et de réparer l'appareil vous-même. Ne modifiez pas l'appareil d'une façon qui n'est pas décrite dans les instructions d'utilisation.
- Utilisez toujours l'appareil sur une surface sèche, lisse, plate et stable. N'utilisez pas l'appareil sur des tapis à poils longs ou à poils épais.
- Assurez-vous toujours que vos mains sont sèches avant d'actionner ou de régler un interrupteur sur l'appareil ou de toucher le câble ou la prise.
- Le nettoyage doit être réalisé conformément aux instructions de ce manuel. N'immergez pas le radiateur dans l'eau ou tout autre liquide.
- N'insérez ou ne laissez aucun objet pénétrer dans les ouvertures d'entrée ou de sortie de la ventilation, car cela pourrait provoquer un choc électrique, un incendie ou endommager l'appareil.

- Gardez l'appareil et le câble à l'écart des sources de chaleur, d'objets pointus ou de tout objet qui pourrait endommager l'appareil.
- Pour éviter la surchauffe, ne couvrez pas le radiateur. Pour éviter un possible risque d'incendie, ne bloquez pas les conduits d'entrée et de sortie d'air de quelque manière.
- Vérifiez que l'appareil est toujours éteint avant de le brancher sur une prise secteur.
- Cet appareil n'est pas conçu pour être utilisé avec un minuteur externe ou un système de contrôle à distance.
- Ne branchez pas le radiateur sur une rallonge ou une multiprise, car le radiateur est trop puissant pour cela. L'utilisation d'une rallonge ou une multiprise avec ce radiateur présente un risque d'incendie et peut endommager l'appareil ou blesser l'utilisateur. Branchez toujours un chauffage directement sur une prise de courant.
- Éteignez l'appareil et débranchez-le lorsque vous ne l'utilisez pas, avant de le nettoyer ou bien avant d'effectuer un entretien.
- Assurez-vous que le radiateur est placé à une distance minimale d'1 mètre de tout mur ou objet.
- Cet appareil de chauffage ne doit pas être situé juste en dessous d'une prise de courant.
- Pour débrancher l'appareil, éteignez-le, puis retirez la fiche de la prise.
- Ne débranchez jamais la prise en tirant sur le câble.
- N'utilisez pas le radiateur dans un endroit où du pétrole, de la peinture ou tout autre produit inflammable sont utilisés ou rangés.
- Ne touchez pas les surfaces chaudes.
- Ne laissez pas cet appareil sans surveillance lorsqu'il est en cours d'utilisation.
- La cause de surchauffe la plus commune est le dépôt de poussières et peluches dans l'appareil. Assurez-vous que ces dépôts soient régulièrement retirés en débranchant l'appareil puis en passant l'aspirateur dans les aérations et grilles.
- Placez le câble de manière à ce qu'il ne puisse pas être piétiné ou que l'on ne puisse pas trébucher dessus.

- Avant de nettoyer, éteignez l'appareil. Débranchez le câble d'alimentation et laissez le radiateur refroidir.
- Ne rangez pas l'appareil de chauffage tant qu'il n'a pas complètement refroidi. Rangez l'appareil de chauffage dans un endroit frais et sec lorsqu'il n'est pas utilisé.
- Ce produit ne convient qu'à des espaces bien isolés ou à une utilisation occasionnelle.
- N'oubliez pas que les radiateurs électriques portables sont conçus pour le chauffage ponctuel ou comme source de chaleur supplémentaire. Ils ne sont pas destinés à être utilisés comme source de chaleur principale.

Instructions d'assemblage

1. Placez le chauffage à l'envers.
2. Attachez un pied à la fois. Positionnez le premier pied sur la base et alignez-le avec les trous des vis situés sous le radiateur. Insérez deux vis dans la base du pied et serrez-les en fixant solidement le pied en place. Répétez cette étape pour attacher le second pied.



Instructions d'utilisation

Veillez lire ces instructions entièrement avant d'utiliser ce radiateur et conservez ce manuel comme référence.

Lorsque l'appareil n'est pas utilisé :

Vérifiez que le cadran de contrôle de puissance est éteint [0] (Fig 1) et que le cadran de contrôle de la température est éteint (Fig 2).

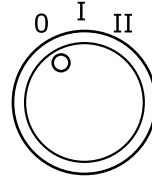


Fig 1



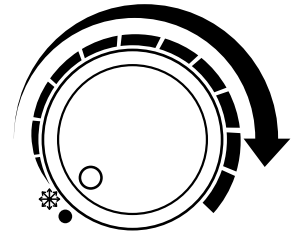
Fig 2

Brancher l'alimentation :

Branchez la prise d'alimentation dans une prise secteur (évaluée au moins à 10 AMP). Une fois branché et la prise allumée, l'indicateur lumineux s'allume.

Régler la température :

Sélectionnez la température que vous désirez et le radiateur chauffera la pièce jusqu'à atteindre cette température et puis il s'éteindra automatiquement.



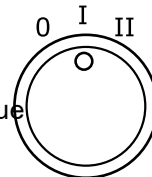
Lorsque la température intérieure descend en dessous de la température paramétrée, le radiateur recommence à fonctionner en émettant de la chaleur jusqu'à ce que la température intérieure atteigne à nouveau la température désirée. Ce cycle se répétera pour maintenir la température choisie. La température peut être ajustée en tournant simplement le cadran de contrôle de température à la température souhaitée.

Mise en fonctionnement du radiateur :

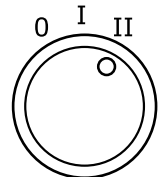
Pour allumer le radiateur, tourner le cadran de contrôle de puissance sur le niveau de puissance que vous désirez :

[I] Paramètre 1 : 900W

[II] Paramètre 2 : 1800W



Low Power
Setting

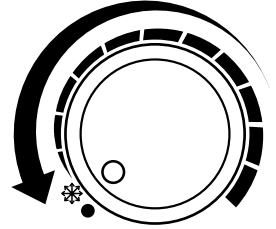


High Power
Setting

Instructions d'utilisation (suite)

Fonction anti-gel :

Cette fonction gardera la température ambiante au dessus du «point de congélation». Pour activer cette fonction, branchez simplement l'appareil et placez le cadran de contrôle de température sur la position flocon.



Protection anti-surchauffe :

Une étiquette avec l'avertissement "NE PAS COUVRIR" est placée sur le radiateur pour signaler de ne rien poser ou mettre sur le radiateur. Malgré cela, certains utilisateurs couvrent tout de même le radiateur avec une serviette ou une couverture, etc. Par conséquent, un système de protection contre la surchauffe est intégré au radiateur.

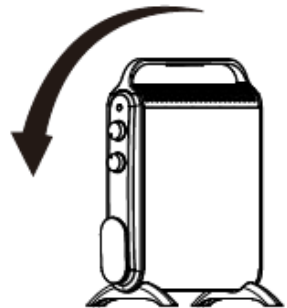
Si le radiateur surchauffe, l'alimentation se coupera automatiquement.

Lorsque le radiateur détecte que la température a de nouveau baissé, alors l'appareil se remet en marche.



Protection anti-trébuchement :

Si le radiateur est accidentellement renversé, il s'éteindra automatiquement.



Nettoyage

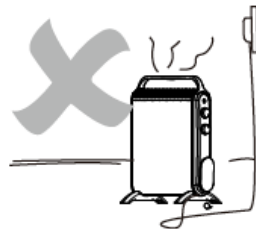
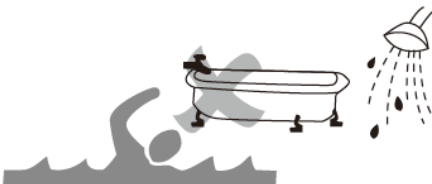
- Avant de nettoyer le radiateur, vérifiez que celui-ci soit éteint. Débranchez l'alimentation et laissez le chauffage refroidir.
- N'immergez pas le câble, la fiche, ou le radiateur dans l'eau ou tout autre liquide.
- Pour nettoyer le radiateur de manière sécurisée, utilisez un aspirateur pour enlever la poussière présente sur la grille. Essuyez la grille avec un chiffon sec pour enlever la poussière restante et utilisez chiffon humide bien essoré pour nettoyer les tâches.
- N'utilisez aucun détergent, poudre détergente abrasive ou tout autre forme de matériel polissant sur le radiateur car ces produits peuvent enlever la finition.

Rangement

- Débranchez le câble d'alimentation et enroulez le câble autour du crochet prévu à cet effet.
- Rangez le radiateur dans un endroit frais et sec. Couvrez l'appareil pour empêcher l'accumulation de poussières. L'emballage original peut être utilisé pour couvrir l'appareil.

Précautions

- Toute forme de réparation doit être réalisée par un représentant autorisé ou par le fabricant.
- N'utilisez pas ce radiateur à proximité de projections d'eau telles qu'une baignoire, une douche ou une piscine.
- Le chauffage ne peut se trouver juste à côté de la prise électrique.



Dépannage

Le radiateur ne chauffe pas :

1. Vérifiez que le chauffage est en fonctionnement.



2. Vérifiez si le réglage de la température est dans la bonne position.



3. Vérifiez qu'aucun objet ne recouvre la façade du chauffage.



4. Le radiateur ne fonctionne pas lorsqu'un ensemble d'éléments ne fonctionne pas.

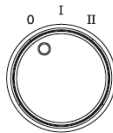
Le radiateur ne s'allume pas :

1. Vérifiez que le câble d'alimentation est branché à la prise électrique.



2. Vérifiez que l'électricité et le fusible principal fonctionnent.

3. Assurez-vous que la touche soit bien sur la position "I" ou la position "II".



4. Vérifiez que la touche de contrôle de température est en fonctionnement.



Des odeurs émanent du chauffage:

Après avoir entreposé ou redémarré le radiateur, certaines odeurs peuvent émaner.

Cela résulte de l'absorption d'air dans le chauffage, l'air pouvant contenir de la fumée de cigarette, des cosmétiques, des parfums chimiques ménagers ou tout autre produit polluant.

Lorsque le radiateur redémarre, il dégagera ces odeurs mais cela disparaît après quelques temps.

Garantie

Garantie et service après-vente

1 an de garantie de la part de Shine-Mart Ltd, propriétaire de la marque Duronic.

NOTE : CES DÉCLARATIONS N'AFECTENT EN RIEN VOTRE DROIT STATUTAIRE EN TANT QUE CONSOMMATEUR

Ce produit a été produit en suivant les procédures de contrôle de qualité les plus strictes en utilisant des matériaux de qualité pour assurer une excellente durabilité et performance.

Cette centrifugeuse vous offrira de longues années de service tant que vous utilisez correctement cette machine et suivez les instructions de maintenance contenues dans ce manuel. Ce produit est garanti pour 1 an à partir de la date originelle d'achat. Si ce produit était endommagée en raison d'un problème électrique ou d'une fabrication imparfaite, le produit défectueux peut être remplacé au vendeur à la discrétion de la marque sous conditions:

1. Le produit doit être retourné avec la preuve originale d'achat.
2. Le produit doit être installé et utilisé en accord avec les instructions contenues dans ce manuel d'utilisation.
3. Le produit doit être réservé à un usage privé.
4. La garantie ne protège pas contre les dommages dus à l'usure normale, l'utilisation malveillante, la mauvaise utilisation, la négligence, les réparations conduites par des non-experts ainsi que les pièces consommables.
5. Shine-Mart Ltd ne porte pas de responsabilité pour tout dommage ou perte accidentel ou conséquent causé par ce produit.
6. Shine-Mart Ltd se dégage de toute responsabilité en matière de réparation durant la période de garantie.
7. Valide dans toute l'Union Européenne.



Ce produit est fourni avec une prise européenne et un fusible de 3 ampères.
Importé par Shine-Mart Ltd, RM3 8SB.



Ce symbole apparaît sur le produit et/ou les documents accompagnant ce produit pour indiquer que pour procéder à la destruction de ce produit, celui-ci doit être traité comme un déchet électrique et électronique (WEEE). Les produits marqués WEEE ne doivent être mélangés avec les déchets ménagers et doivent être séparés pour traitement et recyclage des composants. Afin de traiter et recycler ce produit, veuillez déposer tous les composants marqués WEEE au site de recyclage le plus proche où ce produit sera repris gratuitement. Si les clients jettent les déchets électriques et électroniques WEEE correctement, ce geste aidera la préservation de ressources précieuses et prévient les potentiels effets négatifs que ces composants ou tout autre composant dangereux ont sur la santé humaine et l'environnement.

suivez nous



www.duronic.com



[@duronic_france](https://www.instagram.com/duronic_france)



[Duronic France](https://www.facebook.com/Duronic France)



[@Duronic_France](https://www.twitter.com/Duronic_France)

Gebrauchsanleitung auf Deutsch

Eigenschaften und Spezifikationen

Modellnummer	Leistung	Spannung	Maße	Gewicht
HV180	1800W	220-240V, 50/60Hz	495(L)x150(W) x550(H)mm	4.5kg

Die Duronic HV180 Heizung nutzt die Technologie von Glimmerheizelementen, eine der führenden Technologien, wenn es ums Heizen geht. Dieses Modell ist frei von Heizöl und bietet mehr, als normale Heizungen.

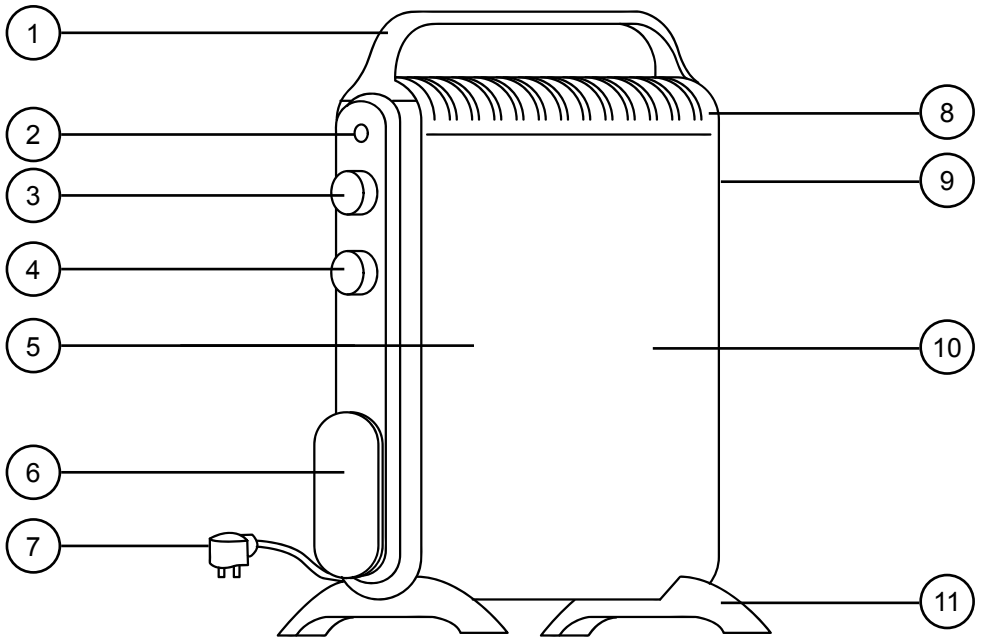
Die HV180 Heizung erreicht innerhalb einer Minute Betriebstemperatur, was sie besonders kosteneffizient macht.

Ein großer Griff an der Oberseite macht diese Heizung besonders portabel. Heizen Sie dort, wo die Wärme gebraucht wird.

Besonderheiten

- Erreicht Betriebstemperatur innerhalb 1 Minute
- Zwei Leistungsstufen
- Überhitzungsschutz, wenn etwas die Heizung verdeckt
- Umkippschutz
- Antifrostschutz
- Leichtes und portables Design
- Leise im Betrieb
- Kein Heizöl
- Trocknet die Umgebungsluft nicht aus
- Kabelmanagement an der Frontseite
- IP24 zertifiziert: Staub und Spritzwasser geschützt

- | | |
|---------------------|------------------|
| 1. Griff | 7. Netzstecker |
| 2. Leistungsanzeige | 8. Oberseite |
| 3. Temperaturregler | 9. Hinterseite |
| 4. Leistungsregler | 10. Schutzgitter |
| 5. Frontseite | 11. Beine |
| 6. Kabelmanagement | |



Sicherheitshinweis

Bitte lesen Sie die Anleitung aufmerksam durch und bewahren Sie sie für später auf.

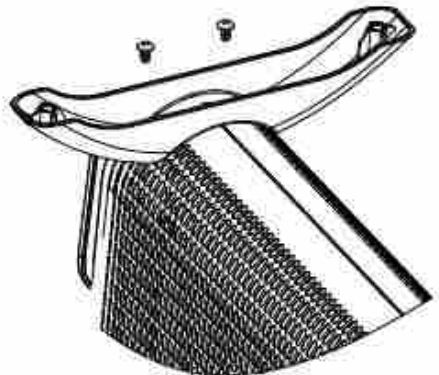
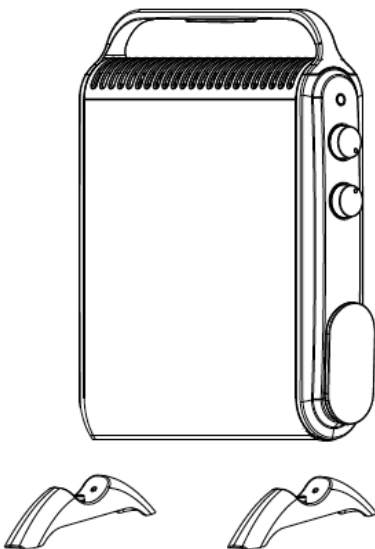
- Dieses Gerät ist für den Innenbereich/Haushalt bestimmt. Verwenden Sie es nicht im Freien.
- Diese Heizung ist nicht für gewerbliche oder industrielle Nutzung bestimmt. Es ist nur für den Gebrauch im Privaten gedacht.
- Stellen Sie sicher, dass die Netzspannung dieselbe ist, die auf dem Datenblatt angegeben sind.
- Dieses Gerät ist nicht für Personen geeignet (Kinder inbegriffen), die physisch oder psychisch eingeschränkt sind, oder keine Erfahrungen im Umgang mit mit diesem Geräten haben, bis sie im Gebrauch des Gerätes von einer Person unterrichtet worden sind, die für die Sicherheit derer verantwortlich ist.
- Einige Teile des Produktes können sehr heiß werden und Verbrennungen verursachen. Fassen Sie nicht die Frontseite oder das Schutzgitter an, wenn das Gerät eingeschaltet ist.
- Geben Sie besonders acht, wenn Kinder oder gefährdete Personen in der Nähe sind.
- Wenn das Gerät oder das Netzkabel defekt sind, setzen Sie sich mit dem Kundenservice von Duronic auseinander. Geschulte Techniker können Ihnen das Gerät fachmännisch reparieren.
- Öffnen Sie niemals das Gerät selbst und versuchen es eigenständig zu reparieren. Modifizieren Sie die Heizung auch nicht, anders als es in der Bedienungsanleitung angegeben ist. Never open and repair the machine yourself.
- Benutzen Sie die Heizung nur auf trockenen, ebenen und stabilen Oberflächen. Stellen Sie die Heizung nicht auf Läufern oder Teppichen.
- Stellen Sie sicher, dass Ihre Hände trocken sind, bevor Sie das Gerät einschalten oder das Gerät während des Betriebs anfassen.
- Reinigen Sie das Produkt so, wie es in der Anleitung angegeben wird. Tauchen Sie das Gerät nicht unter Wasser oder anderen Flüssigkeiten. Gefahr eines Elektroschocks.

- Stecken Sie keine Fremdkörper in das Gerät. Dies kann zu Elektroschocks, Feuer oder Beschädigungen am Gerät führen.
- Stellen Sie das Gerät und Kabel nicht in der Nähe von Wärmequellen oder scharfen Objekten auf, die das Gerät beschädigen können.
- Um ein Überhitzen zu vermeiden, decken Sie die Heizung nicht zu. Um Feuer zu vermeiden, bedecken Sie nicht die Lüftungsschlitze.
- Stellen Sie sicher, dass das Gerät stets ausgeschaltet ist, bevor Sie es ans Netz anschließen.
- Dieses Gerät ist nicht dafür ausgelegt, es mithilfe einer Zeitschaltuhr oder Fernbedienung zu steuern.
- Benutzen Sie keine Mehrfachsteckdose oder Kabelverlängerung, um das Gerät anzuschließen. Das Gerät benötigt viel Energie, die von Verlängerungen nicht versorgt werden können. Eine Mehrfachsteckdose kann eventuell Feuer fangen und das Gerät und Personen schädigen. Schließen Sie das Gerät ausschließlich an die Wandsteckdose an.
- Schalten Sie das Gerät immer aus und ziehen Sie den Netzstecker, wenn das Gerät nicht benutzt wird, oder Sie es reinigen und warten.
- Stellen Sie das Gerät mindestens in 1 Meter Abstand zu einer Wand auf.
- Die Heizung muss nicht direkt an einer Wandsteckdose aufgestellt werden.
- Um das Gerät vom Netz zu trennen, schalten Sie es aus und ziehen Sie anschließend den Stecker aus der Steckdose.
- Ziehen Sie nicht am Kabel, um den Stecker aus der Steckdose zu ziehen.
- Benutzen Sie die Heizung nicht in Umgebungen in denen entflammbare Materialien, wie Farbe oder leicht entzündlichen Gasen, gelagert werden. Explosionsgefahr.
- Fassen Sie nicht die heiße Oberfläche an.
- Lassen Sie das Gerät nicht unbeaufsichtigt, wenn es eingeschaltet ist.
- Verstopfte Lüftungsschlitze sind häufiger Grund von Überhitzung. Stellen Sie sicher, dass die Lüftungsschlitze frei von Staub und Schmutz sind, damit das Gerät ordnungsgemäß arbeiten kann. Ziehen Sie zum Reinigen des Geräts stets den Netzstecker.

- Stellen Sie sicher, dass das Netzkabel sicher verstaut wird, sodass niemand darüber stolpern oder drauftreten kann.
- Bevor Sie das Gerät reinigen, schalten Sie es aus. Ziehen Sie den Netzstecker und warten Sie, bis sich das Gerät abgekühlt hat.
- Verstauen Sie die Heizung nicht, ehe es komplett ausgekühlt ist. Trocken und kühl lagern.
- Dieses Produkt ist für den Gebrauch in gut isolierten Bereichen geeignet.
- Bitte beachten Sie, dass portable Heizungen nur für kleine Bereiche oder zur Unterstützung von regulären Heizungen dienen. Sie sind nicht als Hauptheizung bestimmt.

Bauanleitung

1. Stellen Sie den Heizkörper auf den Kopf.
2. Bringen Sie ein Bein nacheinander an. Positionieren Sie das erste Bein so an der Unterseite, dass es mit den Schraubenlöchern an der Unterseite übereinstimmt. Befestigen Sie dann das Bein mit zwei Schrauben an der Unterseite, bis es fest sitzt. Danach wiederholen Sie den Vorgang mit dem anderen Bein.



Bedienungsanleitung

Bitte lesen Sie die Anweisungen gründlich durch und bewahren Sie die Anleitung für spätere Fragen auf.

Wenn nicht in Gebrauch:

Stellen Sie sicher, dass der Leistungsregler auf Aus gestellt wird [0] (Fig 1) und der Temperaturregler ebenfalls auf Aus gestellt wird (Fig 2).

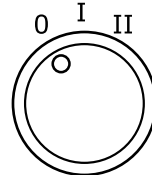


Fig 1



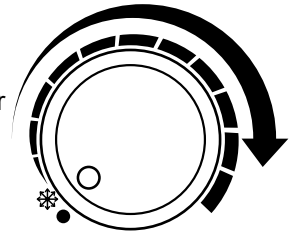
Fig 2

Anschließen des Geräts:

Stecken Sie den Netzstecker in eine geeignete Steckdose (ausgelegt für mindestens 10 A). Wenn der Stecker steckt und das Gerät eingeschaltet worden ist, leuchtet die Leistungsanzeige auf.

Einstellen der Temperatur:

Stellen Sie mithilfe des Temperaturreglers die Temperatur ein, die sie wünschen und die Heizung wird den Raum auf die gewünschte Temperatur erhitzen. Wenn die Temperatur erreicht ist, schaltet sich das Gerät von alleine ab.



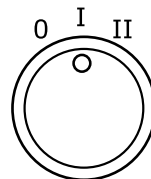
Wenn die Temperatur im Innern kälter wird, springt die Heizung automatisch an und regelt die Temperatur wieder auf die zuvor eingestellte Temperatur. Während des Betriebs lässt sich die Temperatur auch über den Temperaturregler nachjustieren.

Einschalten der Heizung:

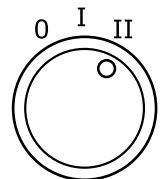
Um die Heizung einzuschalten, drehen Sie den Leistungsschalter in die gewünschte Position:

[I] Einstellung 1: 900 Watt

[II] Einstellung 2: 1800 Watt



Geringe
Leistung

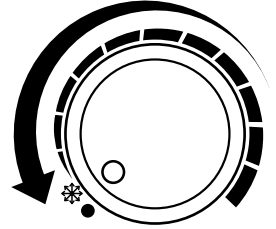


Hohe
Leistung

Bedienungsanleitung (weiterführend)

Antifrost-Funktion:

Diese Funktion sorgt dafür, dass die Umgebungstemperatur über dem Gefrierpunkt liegt. Die Funktion lässt sich am Temperaturregler über das Schneeflockensymbol einstellen.



Überhitzungsschutz:

Die Heizung hat einen Warnhinweis mit der Aufschrift "DO NOT COVER", also "nicht zudecken", um darauf hinzuweisen, das Gerät nicht zu bedecken. Legen Sie keine Jacken, Handtüchern und Tischdecken über die Heizung. Brandgefahr. Sollte das Gerät trotzdem einmal bedeckt werden, schaltet das Gerät automatisch ab, da es einen Überhitzungsschutz hat.

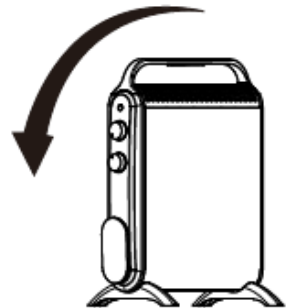
Wenn die Heizung überhitzt, schaltet sie sich automatisch aus.

Wenn die Temperatur niedriger ist, als sie eingestellt worden ist, wird sie sich automatisch wieder einschalten.



Umkippschutz:

Wenn die Heizung einmal umkippen sollte, schaltet sich das Gerät automatisch aus.



Reinigung

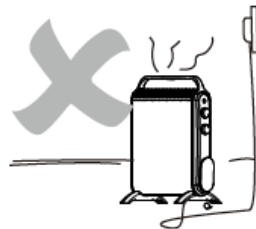
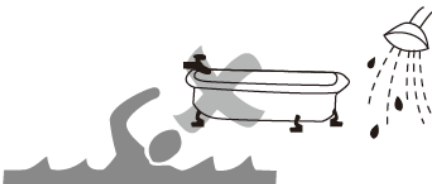
- Schalten Sie die Heizung aus, bevor Sie sie reinigen. Ziehen Sie den Netzstecker und warten Sie, bis sich die Heizung abgekühlt hat.
- Tauchen Sie niemals weder den Stecker, das Kabel, oder der kompletten Heizkörper unter Wasser, oder anderen Flüssigkeiten. Gießen Sie auch kein Wasser oder andere Flüssigkeiten über die Heizung.
- Nutzen Sie einen Staubsauger, um Staub und Fussel aus dem Sicherheitsgitter sicher entfernen zu können. Wischen Sie mit einem trockenen Tuch, um Schmutz zu entfernen, den Sie mit dem Staubsauger nicht erreichen. Zudem können Sie mit einem feuchten Lappen Flecken und größeren Schmutz wegwischen.
- Benutzen Sie keine starken Reinigungsmittel, aggressive Substanzen, oder Polituren, um die Oberfläche nicht zu beschädigen.

Lagerung

- Ziehen Sie den Netzstecker und wickeln Sie das Kabel am Kabelmanagement auf.
- Lagern Sie die Heizung an einem kühlen und trockenen Ort. Bedecken Sie die Heizung mit einem Tuch, um sie vor Staub und anderem Schmutz zu schützen. Am besten eignet sich der Herstellerkarton.

Warnung

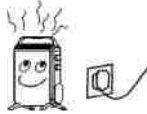
- Sämtliche Wartung oder Kontrolle sollte nur durch geschultes Personal oder dem Hersteller erfolgen.
- Benutzen Sie die Heizung nicht in unmittelbarer Nähe von Bädern, Swimmingpools, oder Duschen.
- Stellen Sie die Heizung nicht unmittelbar in der Nähe von Steckdosen auf.



Fehlerbehebung

Die Heizung wird nicht warm:

1. Prüfen Sie, ob die Heizung funktioniert.



2. Prüfen Sie, ob der Temperaturregler in der richtigen Position ist.



3. Prüfen Sie, ob etwas die Heizung verdeckt.



4. Die Heizung wird nicht funktionieren, wenn eine dieser Funktionen gestört ist.

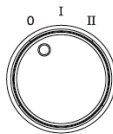
Die Heizung funktioniert nicht richtig:

1. Prüfen Sie, ob der Netzstecker eingesteckt ist.



2. Prüfen Sie, ob die Steckdose funktioniert.

3. Stellen Sie sicher, dass der Leistungsregler in der richtigen Position ist.



4. Prüfen Sie, ob der Temperaturregler richtig eingestellt ist.



Es kommt ein Geruch aus der Heizung:

Wenn das Gerät lange nicht benutzt worden ist, kann es vorkommen, dass es im Gebrauch zu Geruchsbildung kommt.

Dies kann vorkommen, da sich alltägliche Gerüche, wie Zigarettenrauch, Kosmetika, oder chemische Haushaltsmittel, an der Heizung abgelegt haben.

Der Geruch sollte nach weniger Zeit aber wieder verfliegen sein.

Gewährleistung

Shine-Mart Ltd, der Markeninhaber von Duronic Produkten, bietet 1 Jahr Gewährleistung.

HINWEIS: DIESE BEDINGUNGEN BEEINFLUSSEN IHRE GESETZLICHE RECHTE ALS VERBRAUCHER NICHT

Dieses Produkt wurde unter strengen Qualitätskontrollen produziert und aus hochwertigen Materialien hergestellt, um ausgezeichnete Leistung und Zuverlässigkeit zu gewährleisten. Sofern das Produkt korrekt benutzt und gewartet wird, kann eine langlebige Lebensdauer erwartet werden.

Das Produkt hat eine Gewährleistung von einem Jahr ab Kaufdatum. Beim Auftreten eines Schadens, der von fehlerhaften Materialien oder Verarbeitung verursacht wurde, sollte das defekte Produkt an den ursprünglichen Verkäufer zurückgegeben werden. Die Erstattung oder Umtausch erfolgt nach Vorschriften des Unternehmens.

Duronic Produkte haben 1 Jahr Gewährleistung unter folgenden Bedingungen:

1. Das Produkt muss mit dem Kaufnachweis zurückgegeben werden.
2. Das Produkt muss unter den Anweisungen und Anleitungen installiert und benutzt worden sein.
3. Es muss ausschließlich für den Hausgebrauch genutzt worden sein.
4. Natürliche Abnutzung oder Verschleiß, böswillige Beschädigung, Missbrauch, Vernachlässigung und unsachgemäße Reparaturen sind von der Gewährleistung ausgeschlossen.
5. Shine-Mart Ltd übernimmt keine Verantwortung für zufällige oder Folgeschäden.
6. Shine-Mart Ltd ist nicht für Wartungsarbeiten zuständig. Diese fallen nicht unter die Gewährleistung.
7. Gültig in der EU



Dieses Produkt ist mit fitted CE geprüfte Typ-F
Euro Stecker/BS Stecker ausgestattet
Von Shine-Mart Ltd, RM3 8SB importiert



Information über Abfallagerung für Verbraucher von elektronischen Geräten.
Dieses Zeichen auf dem Produkt und/oder auf mitgelieferte Dokumenten zeigt, dass, wenn eine Entsorgung erfolgt, das Gerät an einer Elektro- und Elektronikgeräte-Abfall-Sammelstelle (WEEE) abgegeben werden muss.
Um eine weitere Behandlung und Weiterverarbeitung der Materialien zu gewährleisten dürfen diese WEEE-markierten Produkte nicht mit dem Hausmüll vermischt werden.
Für die korrekte Behandlung, Aufbereitung und Wiederverwendung geben Sie alle WEEE-markierten Produkte zur kommunalen Abfallbeseitigungsanlage.
Dort können Sie diese kostenlos abgeben.
Wenn die Beseitigung von Elektro- und Elektronik-Altgeräten korrekt durchgeführt wird, tragen Sie zur Gewinnung von wertvollen Ressourcen bei, sowie einer möglichen Vermeidung von negativen Auswirkungen auf Gesundheit und Umwelt.

Folgen Sie Uns



duronic.com

Manual De Instrucciones En Español

Características y especificaciones

Número de modelo	Potencia	Voltaje	Dimensiones	Peso
HV180	1800W	220-240V, 50/60Hz	495(L)x150(W) x550(H)mm	4.5kg

El HV180 de Duro nic usa un elemento calefactor de mica, considerado tecnología punta en el mundo de la calefacción.

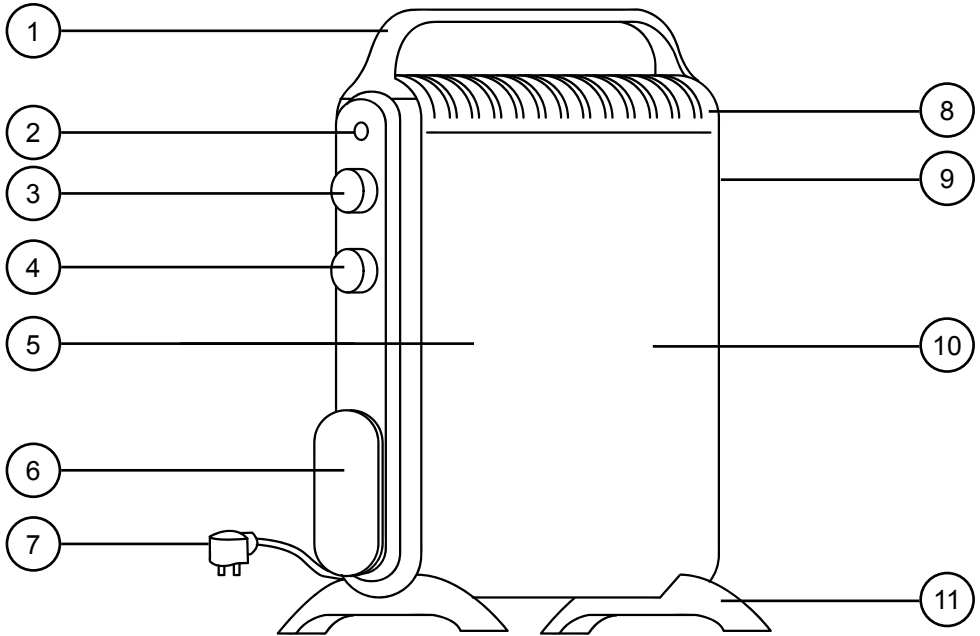
El HV180 calienta en un minuto, haciéndolo un calefactor bastante rentable y energéticamente efectivo.

Equipado con un mango, mover y recolocar este calefactor portátil de un sitio a otro, es una tarea fácil y sencilla.

Características especiales:

- Calienta en 1 minuto
- Dos ajustes de potencia
- Sensor de cubierta (protección contra el sobrecalentamiento)
- Protección contra tropiezos
- Anti-frost
- Diseño ligero y portátil
- Funcionamiento silencioso
- Libre de aceite
- No deshumidifica
- Gancho para guardar el cable de alimentación
- IP24: A prueba de polvo, a prueba de salpicaduras

- | | |
|--|--------------------------|
| 1. Mango | 7. Cable de alimentación |
| 2. Indicador de potencia | 8. Cubierta superior |
| 3. Marcador de control de temperatura | 9. Cubierta trasera |
| 4. Marcador de control de potencia | 10. Rejilla protectora |
| 5. Cubierta frontal | 11. Patas |
| 6. Gancho para almacenar cable de alimentación | |



Instrucciones de seguridad

Por favor lea este manual detenidamente y guárdelo para futuras referencias.

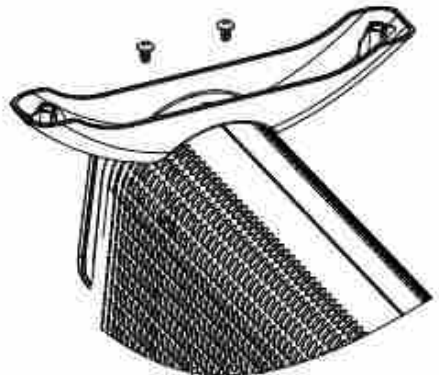
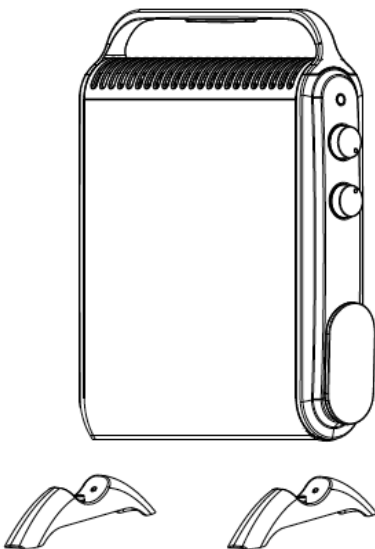
- Este producto está exclusivamente diseñado para uso interior y doméstico. No usar en exteriores.
- Este calefactor no está diseñado para uso industrial o comercial; solamente para uso doméstico.
- Asegúrese de que el voltaje es el mismo que el indicado en la etiqueta del calefactor.
- Este producto no está pensado para ser utilizado por personas (incluidos niños) con capacidades físicas, mentales o sensoriales reducidas, personas con falta de experiencia o falta de conocimiento a no ser que estas estén bajo supervisión o instrucción por parte de las personas responsables de su seguridad en lo que al uso del calefactor concierne.
- Algunas partes de este producto pueden llegar a calentarse mucho y causar quemaduras. No toque la parte frontal del calefactor, la rejilla protectora o el vent mientras está siendo utilizado.
- Se debe aumentar la atención y el cuidado de manera considerable si niños o personas vulnerables están presentes.
- Si el calefactor o el cable de alimentación están dañados, por favor, devuelva el producto a Duronic para un servicio de atención al cliente o bien para reparar por un técnico profesional.
- Nunca abra o repare el aparato por sí mismo. No modifique el aparato de ningún modo que no esté descrito o especificado en las instrucciones de uso.
- Siempre operar el aparato sobre una superficie seca, lisa, igualada y estable. No use el aparato sobre alfombras o alfombrillas de pelo largo.
- Asegúrese siempre de que sus manos están completamente secas antes de operar o ajustar el aparato o antes de tocar el cable o enchufe.
- La limpieza debe realizarse de acuerdo con las instrucciones del manual. No inmersa el calefactor en agua o cualquier otro líquido.
- No inserte ni permita que ningún objeto extraño entre en las aberturas de entrada o salida, ya que esto puede causar una descarga eléctrica, un incendio o daños al aparato.

- Mantenga el aparato y el cable alejado de fuentes de calor, objetos afilados o cualquier otra cosa que pueda causar daños.
- Para evitar que el calefactor se sobrecaliente, no cubra el aparato. Para prevenir un posible peligro de incendio, no bloquee las entradas o salidas de aire del aparato de ninguna manera.
- Asegúrese de que el aparato está apagado antes de conectarlo a la fuente de alimentación principal.
- Este aparato no está diseñado para funcionar con un temporizador externo o un sistema de control remoto independiente.
- No enchufe el calefactor en un cable de extensión o en un alargador de varios enchufes pues el calefactor tiene demasiada potencia para ello. Usar un cable de extensión o un alargador con este calefactor crea peligro de incendio y puede causar daños al usuario y al calefactor. Enchufe siempre el calefactor a un enchufe principal.
- Apague y desenchufe el aparato siempre que no se esté usando, antes de limpiarlo y de realizar cualquier tipo de mantenimiento.
- Asegúrese de que el calefactor está posicionado a una distancia mínima de 1 metro de cualquier pared u objeto.
- Este aparato no debe colocarse justo debajo de un enchufe.
- Para desconectar el aparato, apáguelo primero, y después quite el cable del enchufe.
- No tire del cable para desenchufarlo.
- No opere el calefactor en áreas donde se use o almacene petróleo, pintura o cualquier otro líquido inflamable.
- No toque las superficies calientes del calefactor.
- No deje el aparato encendido sin atender.
- La causa más común de sobrecalentamiento suele ser los depósitos de polvo o pelusa en el aparato. Asegúrese de que estos depósitos son eliminados regularmente desconectando el aparato del todo y pasando una aspiradora por las rejillas del calefactor.
- Coloque el cable en un lugar en el que no pasen muchas personas para evitar tropiezos o caídas.

- Apague el calefactor antes de limpiar. Desenchufe el aparato y permita que el calefactor se enfríe del todo.
- No guarde el calefactor ni lo almacene hasta que este no se haya enfriado del todo. Guárdelo en un lugar frío y seco cuando no se vaya a usar.
- Este producto solamente es apropiado para espacios bien aislados o para uso ocasional.
- Recuerde, los calefactores eléctricos portátiles están diseñados para calentar una zona en concreto, o como una fuente de calor suplementaria. No están destinados a ser fuentes principales de calor.

Instrucciones de montaje

1. Posicione el calefactor del revés.
2. Coloque una pata y después la otra. Coloque la primera pata en la base alineándola con los agujeros para tornillos en la parte inferior del calefactor. Inserte dos tornillos en la base de la pata y apriételes bien fijando la pata en su sitio de manera segura. Repita los mismos pasos para la segunda pata.



Instrucciones de uso

Por favor, lea este manual de instrucciones antes de usar este calefactor y guárdelo en caso de necesitar referencia en un futuro.

Cuando no esté en uso:

Compruebe que el control de encendido esté apagado (en OFF 0) (Fig 1) y que el control de temperatura esté apagado (Fig 2).

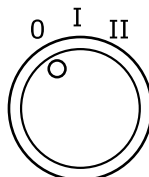


Fig 1



Fig 2

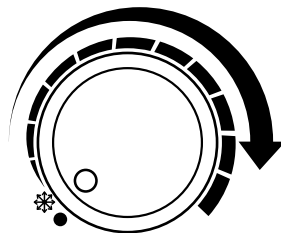
Conectando el calefactor:

Enchufe el cable en un enchufe principal apropiado (no menos de 10 AMP), una vez esté conectado, el indicador de luz se encenderá.

Ajustando la temperatura:

Seleccione la temperatura que más prefiera y el calefactor calentará la habitación a la temperatura elegida y después se apagará automáticamente.

Cuando la temperatura interior baje por debajo de la temperatura establecida, el calefactor volverá a encenderse solo y emitirá calor hasta que la habitación llegue a la temperatura deseada de nuevo. Este ciclo se repetirá para mantener la temperatura que has escogido. Esta puede ser ajustada o regulada simplemente girando el control de temperatura a la temperatura deseada.

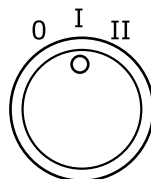


Encendiendo el calefactor:

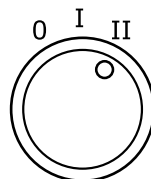
Para encender el calefactor, gira el control de encendido al nivel de potencia deseada:

[I] Ajuste 1: 900W

[II] Ajuste 2: 1800W



Low Power
Setting

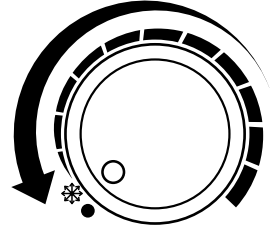


High Power
Setting

Instrucciones de uso (continuación)

Función Anti-Frost

Esta función mantendrá la temperatura de alrededor del calefactor por encima del “punto de congelación”. Para activar esta función, tan solo enchufa el aparato y gire el control de temperatura hasta el icono del copo de nieve.



Protección contra el sobrecalentamiento

Una etiqueta con el mensaje “NO CUBRIR” ha sido colocada sobre el calefactor como forma de aviso para evitar que se ponga nada encima de este. A pesar de ello, sabemos que aun así muchos usuarios cubren el calefactor con toallas o sábanas sin darse cuenta. Por ello, hemos incorporado un dispositivo dentro del calefactor que protege en contra del sobrecalentamiento.

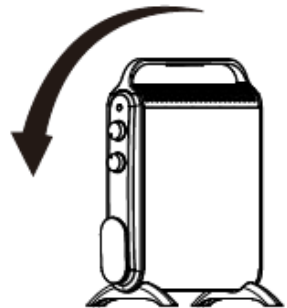
Si el calefactor se sobrecalienta, este se desconecta de la fuente de energía de manera automática.

Cuando el calefactor detecta que la temperatura ha vuelto a caer, este volverá a conectarse y a encenderse.



Protección contra vuelcos:

Si el calentador se cae al suelo de manera accidental, este se apagará automáticamente.



Limpieza

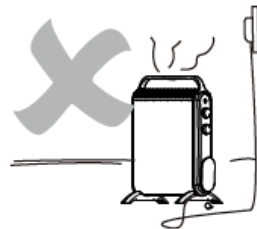
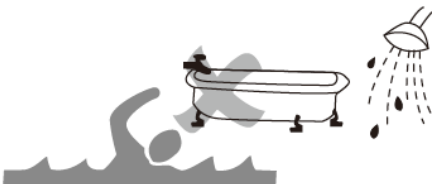
- Antes de limpiar, apague el calefactor. Desconecte el cable y permita que el calefactor se enfríe del todo.
- No inmersa el cable, el enchufe o el propio calefactor en agua o cualquier otro líquido. No derrame agua o cualquier otro líquido sobre el calefactor.
- Para limpiar el calefactor de la manera más segura, use un aspirador para eliminar cualquier rastro de polvo o pelusas sobre la cubierta de rejillas del calefactor. Limpie el calefactor con un trapo seco para eliminar el polvo restante, o use un trapo húmedo (bien escurrido) para limpiar cualquier mancha.
- No use detergentes, productos de limpieza abrasivos o cualquier otro tipo de material esmaltado en la superficie del calefactor ya que esto puede dañar el acabado de este.

Almacenamiento

- Desenchufe el calefactor y enrolle el cable en su gancho correspondiente.
- Almacene el calefactor en un lugar frío y seco. Cúbralo para prevenir la acumulación de posible polvo o suciedad en el aparato. El embalaje original es ideal para usar como cubierta.

Advertencia

- Cualquier otro tipo de tarea de mantenimiento o servicio debe ser llevada a cabo por un profesional cualificado o por el fabricante.
- No use este calefactor en las inmediaciones de bañeras, duchas o piscinas.
- El calefactor NO debe ser colocado debajo de cualquier tipo de enchufe.



Resolución de problemas

El calefactor no emite calor:

1. Compruebe si el calefactor está encendido o no.



2. Compruebe si la temperatura está correctamente ajustada.



3. Compruebe que no hay ningún objeto cubriendo la parte frontal del calefactor.



4. El calefactor no funciona cuando uno solo de los elementos deja de funcionar.

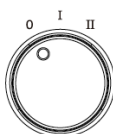
El calefactor no se enciende:

1. Compruebe si el cable está correctamente enchufado.



2. Compruebe si la electricidad o la fuente principal están en funcionamiento o no.

3. Asegúrese que el control de encendido está en la posición "I" o en la "II".



4. Compruebe si la temperatura está correctamente ajustada.



El calefactor emite un olor extraño:

Después de almacenar o reiniciar el calefactor, este puede soltar algún olor.

La causa de esto suele ser porque el calefactor absorbe el aire de la habitación en la que está, que puede contener humos, olores provenientes de cosméticos, fragancias de productos de limpieza químicos, cigarrillos, o cualquier otro tipo de contaminantes cercanos.

Cuando el calefactor se enciende de nuevo, este soltará olor, pero después de un corto período de tiempo, el olor desaparecerá.

Garantía

NOTA: ESTAS DECLARACIONES NO AFECTAN SUS DERECHOS LEGALES COMO CONSUMIDOR

Este producto ha sido fabricado bajo las más estrictas control de calidad y utilizando materiales de alta calidad para asegurar confiabilidad y excelente funcionamiento. Le dará buen servicio y una larga duración, siempre y cuando se utilice correctamente y sea bien mantenido.

El producto está garantizado por 1 año desde la fecha de compra original. Si surge cualquier defecto debido a un error/defecto de fábrica o mano de obra, entonces el producto debe ser devuelto al lugar original de compra. Reembolso o reemplazo es a discreción de la compañía.

Productos Duronic se ofrecen con una garantía de 1 año bajo las siguientes condiciones:

1. El producto debe ser devuelto al vendedor con comprobante de compra original.
2. El producto debe instalarse y usarlo según las instrucciones contenidas en este manual.
3. Este aparato es únicamente de uso doméstico.
4. No cubre desgaste, daños maliciosos, uso indebido, negligencia, reparaciones inexpertas o partes consumibles.
5. Shine-Mart Ltd no será responsable por cualquier daño consecuente, accidentes o pérdidas.
6. Shine-Mart Ltd no es responsable ah llevar a cabo cualquier tipo de servicio, bajo la garantía.
7. Valido solamente dentro de la (EU).



Este producto esta equipado con enchufe/fusible Europeo
Importado por Shine-Mart Ltd, RM3 8SB



Información sobre la eliminación de residuos para los consumidores de equipos eléctricos y electrónicos:

Esta marca en un producto y/o documentos adjuntos indica que cuando se va a desechar, se debe tratar como equipos residuos eléctricos y electrónicos (RAEE)

Cualquier producto marcado (RAEE) no debe ser mezclado con la basura doméstica, sino separado para el tratamiento, recuperación y reciclaje de los materiales utilizados.

Para el tratamiento adecuado, recuperación y reciclaje; por favor, tome todos los productos (RAEE) y llévelo al sitio de residuos de su Autoridad Local, donde será aceptado de forma gratuita.

Si los clientes desechan los residuos eléctricos y electrónicos correctamente, ayudan a ahorrar valiosos recursos y prevenir los efectos negativos sobre la salud humana y el medio ambiente, de materiales peligrosos que pueden contener los residuos

Síguenos



duronic.com

Manuale D'istruzioni In Italiano

Caratteristiche e specifiche

Modello	Potenza	Volt	Dimensioni	Peso
HV180	1800W	220-240V, 50/60Hz	495(L)x150(L) x550(A)mm	4.5 kg

Il Duronic HV180 è una stufa elettrica con elementi riscaldante in mica, una tecnologia leader nel mondo di stufe elettriche. Il nostro modello è senza olio e offre più di un riscaldamento standard.

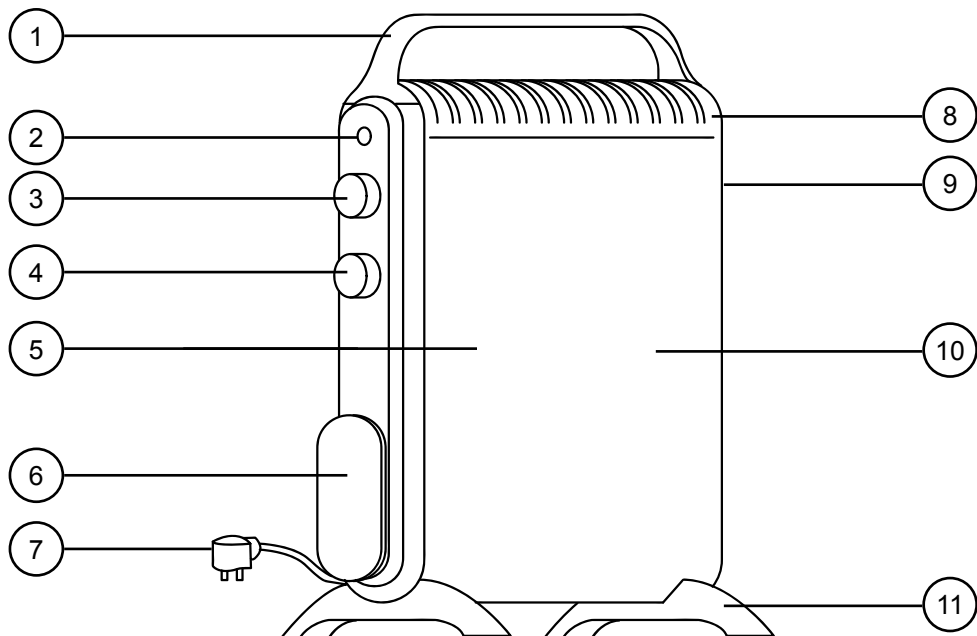
L'HV180 riscalda in un minuto, il che la rende una stufa efficiente dal punto di vista energetico.

La stufa è dotata di una maniglia, che facilita lo spostamento della stufa.

Caratteristiche

- Riscalda in 1 minuto
- Due impostazioni di potenza
- Sensore di copertura (protezione contro il surriscaldamento)
- Protezione antiribaltamento
- Antigelo
- Design leggero
- Silenzioso
- Senza olio
- Non deumidifica
- Gestione cavo
- Classificazione IP24: resistente alla polvere e agli schizzi d'acqua

- | | |
|--------------------------------|--------------------------|
| 1. Maniglia | 7. Cavo di alimentazione |
| 2. Indicatore di energia | 8. Copertura superiore |
| 3. Controllo della temperatura | 9. Copertura posteriore |
| 4. Controllo della potenza | 10. Griglia protettiva |
| 5. Copertura anteriore | 11. Supporti |
| 6. Gestione cavi | |



Istruzioni di sicurezza

SI PREGA DI LEGGERE ATTENTAMENTE QUESTO MANUALE E CONSERVARLO PER FUTURO RIFERIMENTO

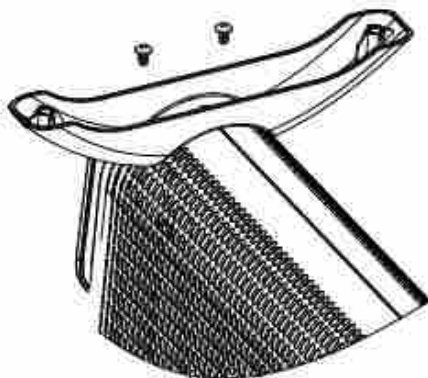
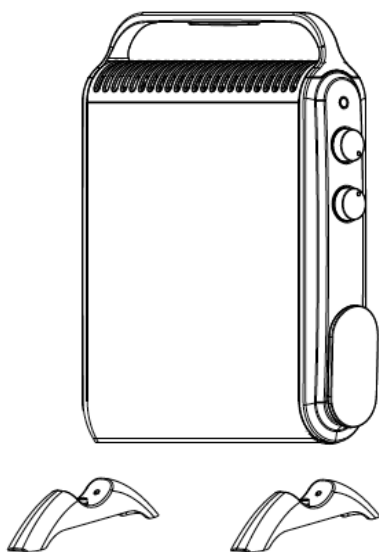
- Questo apparecchio è solo per uso interno/domestico. Non utilizzare all'aperto.
- Questa stufa non è progettata per uso commerciale o industriale; è esclusivamente per uso domestico.
- Assicurarsi che la tensione corrisponda a quella indicata sull'etichetta dei dati tecnici della stufa prima di utilizzarla.
- Questo apparecchio non è destinato all'uso da parte di persone (bambini compresi) con capacità fisiche, sensoriali o mentali ridotte o prive di esperienza e conoscenza, a meno che non siano supervisionate o istruite sull'uso dell'apparecchio da una persona responsabile della loro sicurezza.
- Alcune parti possono diventare molto calde e causare ustioni. Non toccare la parte anteriore della stufa, la griglia protettiva o lo sfianto mentre è in uso.
- Particolare attenzione deve essere prestata dove sono presenti bambini e persone vulnerabili.
- Se l'apparecchio o il cavo di alimentazione sono danneggiati, restituire la stufa a Duronic per assistenza o riparazione da parte di un tecnico.
- Non tentare mai di riparare il prodotto da soli. Non modificare il prodotto in alcun modo che non sia descritto nelle istruzioni per l'uso.
- Utilizzare sempre su una superficie asciutta, liscia, piana e stabile. Non utilizzare su moquette.
- Assicurarsi sempre che le mani siano asciutte prima di azionare o regolare qualsiasi interruttore sul prodotto o toccare la spina e la presa.
- La pulizia deve essere eseguita secondo le istruzioni in questo manuale. Non immergere la stufa in acqua o altri liquidi.
- Non inserire o consentire a oggetti estranei di entrare nelle aperture di ingresso o uscita, poiché ciò potrebbe causare scosse elettriche, incendi o danni all'apparecchio.

- Tenere l'apparecchio e il cavo lontano da fonti di calore, oggetti appuntiti o qualsiasi cosa che possa causare danni.
surriscaldamento, non coprire la stufa. Per prevenire un
- Per evitare il possibile rischio di incendio, non ostruire in alcun modo le prese d'aria.
- Assicurarsi che l'apparecchio sia sempre spento prima di collegarlo alla rete elettrica.
- Questo Stufa non è pensata per essere azionata utilizzando un timer esterno o un sistema di controllo remoto separato.
- Non collegare la stufa a una prolunga o adattatore multi presa. L'uso di una prolunga o di un adattatore con questa stufa è un pericolo e può causare danni alla stufa o all'utente. Collegare sempre a una presa di corrente diretta.
- Scollegare la stufa ogni volta che non è in uso, prima di pulirla o di eseguire qualsiasi operazione di manutenzione.
- Assicurarsi che la stufa sia posizionato ad una distanza minima di 1 metro da qualsiasi parete o oggetto.
- Non posizionare la stufa in immediate vicinanze di una presa di corrente.
- Per scollegare l'apparecchio, spegnerlo e staccare la spina dalla presa.
- Non tirare il cavo per scollegare la spina.
- Non utilizzare la stufa in aree in cui vengono utilizzati o conservati benzina, vernici o altri liquidi infiammabili.
- Non toccare le superfici calde.
- Non lasciare la stufa incustodita quando è in uso.
- La causa più comune di surriscaldamento sono i depositi di polvere. Assicurarsi che la polvere vengano rimossa regolarmente scollegando l'apparecchio e poi aspirando le prese d'aria e le griglie.
- Posizionare il cavo in modo tale che nessuno possa inciampare.

- Prima di pulire spegnere la stufa. Scollegare il cavo di alimentazione e lasciare che la stufa raffreddi.
- Non conservare la stufa finché non sia completamente fredda. Conservare la stufa in un luogo fresco e asciutto quando non è in uso.
- Questo prodotto è adatto solo per spazi ben isolati o per un uso occasionale.
- Le stufe elettriche portatili sono pensati come fonte di calore supplementare. Non sono destinati ad essere le principali fonti di calore.

Istruzioni di montaggio

1. Capovolgere con cura la stufa.
2. Fissare un supporto alla volta. Posizionare il primo supporto sulla base e allinearla con i fori delle viti nella parte inferiore della stufa. Inserire due viti nella base del supporto e fissare saldamente. Ripetere gli stessi passaggi per attaccare il secondo supporto.



Istruzioni per l'uso

Si prega di leggere le istruzioni prima di utilizzare questa stufa e di conservarle per riferimento futuro.

Quando non in uso:

Verificare che la manopola dell'interruttore di alimentazione sia su OFF [0] (Fig 1) e che la manopola di controllo della temperatura sia su OFF (Fig 2).

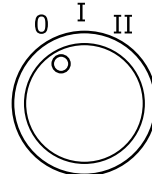


Fig 1



Fig 2

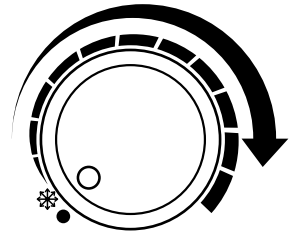
Avviare la stufa:

Collegare il cavo di alimentazione a una presa (valutata non inferiore a 10 AMP). Una volta collegato l'indicatore luminoso si accenderà.

Impostare la temperatura:

Seleziona la temperatura desiderata e la stufa riscalderà l'ambiente alla temperatura selezionata per poi spegnersi automaticamente.

Quando la temperatura interna scende al di sotto della temperatura impostata, la stufa si accenderà automaticamente. Questo ciclo si ripeterà per mantenere la temperatura selezionata. La temperatura può essere regolata semplicemente ruotando la manopola di controllo della temperatura sulla temperatura desiderata.

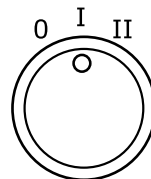


Selezionare la potenza:

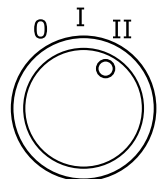
Per accendere la stufa ruota la manopola di accensione sul livello di potenza preferito:

[I] Livello 1: 900W

[II] livello 2: 1800W



Potenza bassa

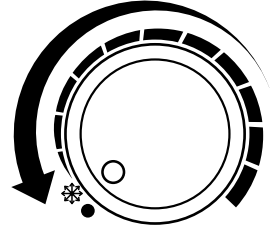


Potenza alta

Istruzioni per l'uso

Funzione antigelo:

Questa funzione manterrà la temperatura ambiente al di sopra del "punto di congelamento". Per attivare questa funzione, è sufficiente collegare il cavo di alimentazione e ruotare la manopola di controllo della temperatura sul fiocco di neve.



Protezione contro il surriscaldamento:

Sulla stufa è presente un'etichetta di avvertenza che indica di "NON COPRIRE" la stufa. Nonostante ciò, è noto che alcuni utenti continuano a coprire accidentalmente la stufa con un asciugamano o una coperta, ecc. Pertanto, è presente un dispositivo di sicurezza integrato all'interno della stufa.

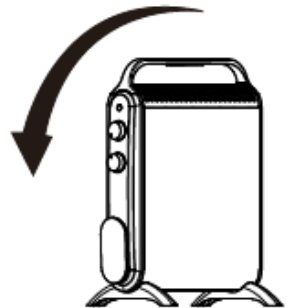


Se la stufa si surriscalda, l'alimentazione viene interrotta automaticamente.

Quando la stufa rileva che la temperatura è scesa di nuovo, si riaccende.

Protezione da ribaltamento:

Se la stufa viene accidentalmente rovesciata, si spegne automaticamente.



Pulizia

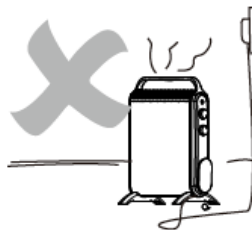
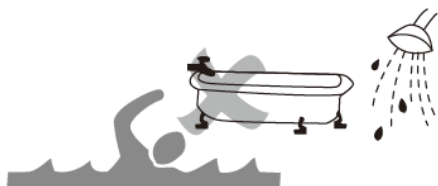
- Prima di pulire, spegnere la stufa. Scollegare il cavo di alimentazione e lasciare che raffreddi.
- Non immergere il cavo di alimentazione, la spina o la stufa in acqua o liquidi. Non versare acqua o liquidi sulla stufa.
- Per pulire la stufa, utilizzare un aspirapolvere per rimuovere polvere e pelucchi dalla griglia/copertura in rete. Pulire la stufa con un panno asciutto per rimuovere la polvere in eccesso e un panno umido per rimuovere eventuali macchie.
- Non utilizzare detersivi, prodotti per la pulizia abrasivi o qualsiasi tipo di materiale lucidante sulla stufa in quanto ciò può danneggiare la finitura.

Conservazione

- Scollegare la stufa e avvolgere il cavo di alimentazione sul gancio di alloggiamento del cavo.
- Conservare la stufa in un luogo fresco e asciutto. Coprire per evitare l'accumulo di polvere e sporco. La confezione è ideale per essere utilizzata come copertura.

Avvertenze

- Qualsiasi altra manutenzione o riparazione deve essere eseguita da una persona qualificata o dal produttore.
- Non utilizzare questa stufa nelle immediate vicinanze di un bagno, una doccia o una piscina.
- La stufa non va posizionata immediatamente sotto una presa di corrente.



Risoluzione dei problemi

La stufa non riscalda:

1. controllare se la stufa si accende.



2. Controllare se è stata selezionata una temperatura.



3. Controllare se c'è qualche oggetto che copre la parte anteriore della stufa.



4. La stufa non funziona quando un set di elementi non funziona.

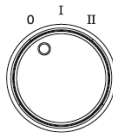
Il riscaldatore non funziona:

1. Verificare che il cavo di alimentazione sia collegato alla presa.



2. Controllare se la presa alla quale è collegata la stufa funziona.

3. Assicurarci che l'interruttore di alimentazione sia in posizione "I" o "II".



4. Controllare se è stata selezionata una temperatura.



La stufa emana un odore sgradevole:

Se la stufa non è stata utilizzata per un periodo di tempo prolungato, può succedere che inizialmente emana un odore sgradevole.

La causa può essere che la stufa si trovava in una stanza con fumo di sigarette, odori cosmetici, fragranze chimiche o domestiche

Assicuriamo, che l'odore scomparirà dopo i primi utilizzi.

Garanzia

Questo prodotto è garantito per una durata determinata con il distributore a partire dalla data di acquisto contro ogni difetto derivante da difetti di fabbricazione o dei materiali. Questa garanzia non copre difetti o danni derivanti da installazione impropria, uso improprio o usura anomala del prodotto.

L'apparecchio deve essere restituito nella sua confezione originale e accompagnato dalla ricevuta e deve essere stato utilizzato in modo corretto. È importante rispettare le istruzioni per l'uso e le precauzioni di sicurezza indicate di seguito. Inoltre, non possiamo garantire l'apparecchio se è stato modificato o riparato dall'acquirente o da terzi.

1 anno di garanzia da Shine-Mart Ltd, proprietari del marchio commerciale Duronic.

NOTA: QUESTE DICHIARAZIONI NON INFLUISCONO SUI DIRITTI LEGALI DEL CONSUMATORE

Questo prodotto è stato realizzato con le rigorose procedure del controllo qualità, e utilizzando materiali di altissima qualità, per garantire affidabilità e prestazioni eccellenti.

Vi regalerà un servizio ottimo e a lungo termine, purchè venga opportunamente usata e mantenuta. Il prodotto è garantito per 1 anno dalla data di acquisto. Se sorge qualche difetto a causa di materiali difettosi o scarsa manodopera, il prodotto difettoso dovrà essere restituito al luogo originale di acquisto. Il rimborso o la sostituzione sono a discrezione dell'azienda. I prodotti Duronic offrono 1 anno di garanzia alle seguenti condizioni:

1. Il prodotto deve essere restituito al rivenditore con la prova d'acquisto originale
 2. Il prodotto deve essere installato e usato seguendo le istruzioni contenute nel manuale.
 3. Il prodotto va utilizzato solo per scopi domestici. Non è da utilizzarsi per uso commerciale.
 4. La garanzia non copre usura, danni volontari, abuso, negligenza, riparazioni inesperte o consumo dei materiali.
 5. Shine-Mart Ltd non è responsabile per Danni accidentali o consequenziali.
 6. Shine-Mart Ltd non è tenuta a eseguire qualsiasi tipo di riparazione, ai sensi della garanzia.
 7. Termini validi in tutta l'unione europea *Ci riserviamo il diritto di modificare le sopracitate condizioni Per parti di ricambio si prega di consultare il sito www.duronic.com
- Corretto smaltimento del prodotto.



Questo prodotto è inclusivo di spina certificata CE importata da Shine-Mart Ltd, RM3 8SB



Questo segno su un prodotto o su documenti indica che quando deve essere smaltito, deve essere trattato come i rifiuti elettrici ed elettronici (WEEE) Tutti i prodotti marcati WEEE non devono essere buttati nei rifiuti domestici generici, ma separati per il trattamento, il recupero e il riciclaggio dei materiali utilizzati.

Per un corretto trattamento, recupero e riciclaggio; si prega di portare tutti i prodotti marcati WEEE al Vostro centro smaltimenti rifiuti autorizzato, dove saranno accettati gratuitamente.

Se i consumatori sono propensi allo smaltimento corretto di rifiuti elettrici ed elettronici, aiuteranno a salvare risorse importanti e a prevenire i potenziali effetti negativi sulla salute umana e sull'ambiente di tutti i materiali pericolosi che i rifiuti possono contenere.

Seguici



duronic.com

Instrukcja obsługi. Polski

Opis produktu

Model	Moc	Napięcie znamionowe	Wymiary	Waga
HV180	1800W	220-240V, 50/60Hz	495(L) x 150(W) x 550(H)mm	4,5 kg

Duronic HV180 wykorzystuje elementy grzewcze Mica, które wiodą prym w technologii grzewczej. Ten produkt jest bezolejowy i oferuje dużo więcej niż standardowy grzejnik.

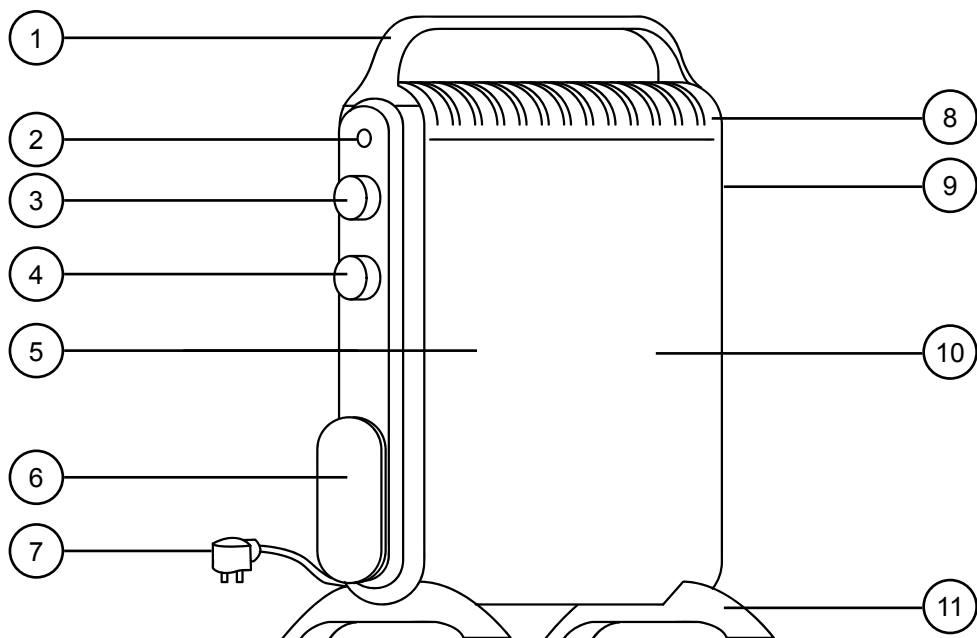
Nagrzewa się w ciągu minuty co pozytywnie wpływa na oszczędność kosztów energii oraz wydajność.

Długi, poręczny uchwyt sprawia, że przenoszenie grzejnika jest wygodne.

Ogólna charakterystyka

- Nagrzewa się w ciągu 1 minuty
- Dwa tryby mocy
- Czujnik zakrycia (zapobieganie przegrzaniu)
- Automatyczne wyłączenie w przypadku przewrócenia
- Program przeciw zamarzaniu
- Mobilny i lekki
- Cichy
- Bezolejowy
- Nie przesusza powietrza
- Organizacja przewodu na obudowie
- IP24 Odporność na pył i zachlapania

1. Uchwyt
2. Wskaźnik zasilania
3. Pokrętko reg. temperatury
4. Pokrętko reg. mocy
5. Obudowa
6. Organizer do kabla
7. Przewód zasilający z wtyczką
8. Górna obudowa
9. Pokrywa tylna
10. Siatka ochronna
11. Nóżki



Bezpieczeństwo użytkowania

***PRZED UŻYCIEM UWAŻNIE PRZECZYTAJ INSTRUKCJĘ OBSŁUGI.
ZACHOWAJ JĄ DO WGLĄDU.***

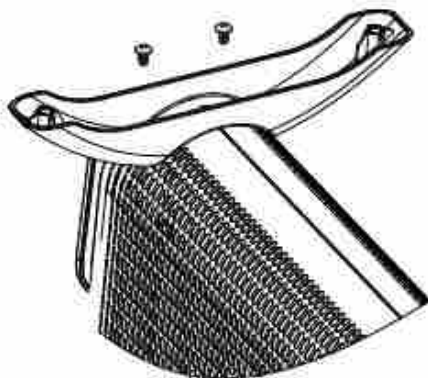
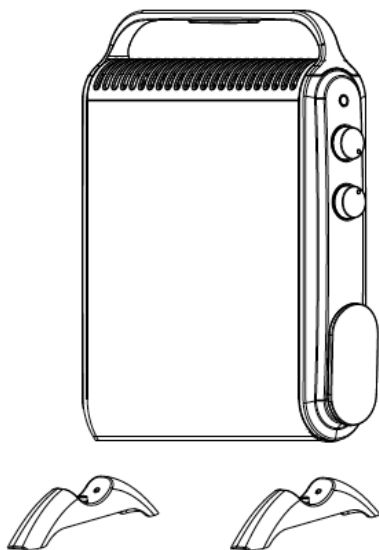
- Urządzenie przeznaczone jest tylko do użytkowania w pomieszczeniach. Nie używać na wolnym powietrzu.
- Urządzenie nie jest przeznaczone do użytku komercyjnego lub przemysłowego; wyłącznie do użytku domowego.
- Upewnij się, czy napięcie domowej sieci elektrycznej jest zgodne z napięciem oznaczonym na tabliczce znamionowej.
- Urządzenie nie jest przeznaczone do obsługi przez osoby (w tym dzieci) o ograniczonych zdolnościach fizycznych, sensorycznych i psychicznych oraz z niewystarczającą wiedzą i doświadczeniem, chyba że znajdują się pod opieką lub zostały przeszkolone w zakresie użytkowania urządzenia przez osobę odpowiedzialną za ich bezpieczeństwo.
- Niektóre elementy urządzenia mogą się bardzo nagrzać i powodować oparzenia. Nie dotykać obudowy, siatki ochronnej lub otworów wentylacyjnych podczas jego użytkowania.
- Zachowaj ostrożność podczas korzystania z urządzenia w obecności dzieci i osób szczególnie troski.
- W przypadku uszkodzenia urządzenia lub kabla zasilającego należy zwrócić go do firmy Duronic w celu serwisu lub naprawy przez profesjonalnego technika.
- Nigdy nie próbuj samodzielnie rozkręcać lub naprawiać urządzenia. Nigdy nie modyfikuj urządzenia w sposób jaki nie jest zgodny z instrukcją użytkowania.
- Zawsze używaj urządzenia na suchej, równej i stabilnej powierzchni. Nie stosować na dywanach z długim włosiem.
- Zawsze upewnij się, że masz suche ręce przed przystąpieniem do operowania, zmiany ustawień, dotykania wtyczki lub gniazdka.
- Czyszczenie należy wykonać zgodnie z informacjami zawartymi w instrukcji obsługi. Nie zanurzaj urządzenia w wodzie ani innej cieczy.
- Nie wkładaj ani nie pozwól, aby jakiegokolwiek obce przedmioty dostały się do otworów wlotowych lub wylotowych, ponieważ może to spowodować porażenie prądem, pożar lub uszkodzenie urządzenia.

- Urządzenie i przewód zasilający trzymać z dala od źródeł ciepła, ostrych przedmiotów lub czegokolwiek, co może spowodować uszkodzenie.
- Nie zakrywaj urządzenia, aby uniknąć przegrzania. W celu zapobiegania potencjalnemu zagrożeniu pożarem, nie należy w żaden sposób blokować otworów wlotowych i wylotowych.
- Przed podłączeniem do gniazdka elektrycznego zawsze upewnij się, czy urządzenie jest wyłączone.
- Urządzenie nie zostało zaprojektowane do użytkowania z zewnętrznym programatorem lub innym systemem kontroli.
- Nie podłączaj urządzenia do przedłużacza lub wielowtykowego adaptera, ponieważ urządzenie ma zbyt wielką moc. Używanie przedłużacza lub adaptera z tym grzejnikiem stanowi zagrożenie pożarowe i może spowodować uszkodzenie grzejnika lub użytkownika. Zawsze podłączaj grzejnik bezpośrednio do gniazdka sieciowego.
- Wyłącz urządzenie i odłącz od zasilania, gdy nie jest używane lub przed przystąpieniem do czyszczenia lub jakichkolwiek czynności konserwacyjnych.
- Upewnij się, że grzejnik jest umieszczony w odległości co najmniej 1 metra od jakiegokolwiek ściany lub przedmiotów.
- Urządzenie nie może znajdować się bezpośrednio pod gniazdkiem.
- Odłączać urządzenie poprzez wyłączenie na panelu sterowania, a następnie wyciągnięcie przewodu z gniazdka.
- Nigdy nie pociągać za przewód zasilający, aby odłączyć urządzenie od zasilania.
- Nie użytkować urządzenia w miejscach, gdzie przechowuje się lub użytkuje benzynę, farby lub inne łatwopalne materiały.
- Nie dotykaj gorących powierzchni.
- Nie pozostawiać urządzenia bez nadzoru w trakcie jego pracy.
- Najczęstszą przyczyną przegrzania jest osadzanie się kurzu i pyłu w urządzeniu. Regularnie usuwać zanieczyszczenia poprzez wyłączenie urządzenia i odkurzenie otworów wentylacyjnych i siatki zabezpieczającej.
- Umieszczać przewód poza obszarem o dużym natężeniu ruchu, aby uniknąć przypadkowego potknięcia lub nadeptnięcia na niego.

- Wyłączyć urządzenie przed przystąpieniem do czyszczenia. Wyciągnąć wtyczkę z gniazdka i odstawić urządzenie do ostygnięcia.
- Nie odstawiać grzejnika do przechowywania, dopóki całkowicie nie ostygnie. Przechowywać w chłodnym i suchym miejscu, gdy nie jest w użyciu.
- Ten produkt przeznaczony jest do dobrze izolowanych przestrzeni lub do użytku okazjonalnego.
- Przenośne grzejniki elektryczne są przeznaczone do punktowego ogrzewania lub jako dodatkowe źródło ciepła. Nie mogą być głównym źródłem ciepła.

Instrukcja montażu

1. Ostrożnie przewróć grzejnik górą do dołu.
2. Montuj nogi pojedynczo. Umieść pierwszą nogę na podstawie i wyrównaj względem otworów montażowych. Umieść dwie śrubki w otworach i przykręć je. Powtórz te same kroki, aby zamontować drugą nogę.

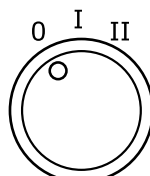


Obsługa

Prosimy o zapoznanie się z niniejszą instrukcją przed użyciem grzejnika i zachowanie jej na przyszłość.

Gdy nieużywany:

Upewnij się, że pokrętko zasilania jest w pozycji "wyłączony" [0] (Rys. 1) oraz pokrętko temperatury jest w pozycji "wyłączony" (Rys. 2)



Rys. 1



Rys. 2

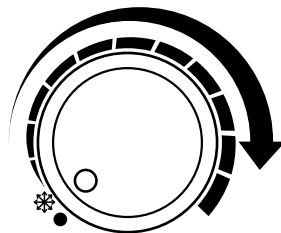
Podłączanie do zasilania:

Podłącz przewód zasilający do odpowiedniego gniazdka zasilającego (o mocy nie mniejszej niż 10 AMP). Gdy urządzenie zostanie podłączone do zasilania i włączone, lampka kontrolna zacznie świecić.

Regulowanie temperatury:

Wybierz preferowaną temperaturę na pokrętkle, a grzejnik zacznie podgrzewać pomieszczenie do wybranego ustawienia, a następnie wyłączy się.

Gdy temperatura pomieszczenia spadnie poniżej ustawionej temperatury, grzejnik uruchomi się ponownie aż do momentu osiągnięcia ustawionej temperatury. Cykl ten będzie się powtarzał w celu utrzymania temperatury pomieszczenia. Temperatura może być zmieniona poprzez przekręcanie pokrętkła.

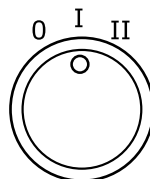


Włączanie grzejnika:

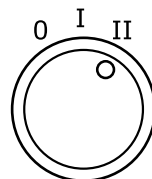
W celu uruchomienia grzejnika przekręć pokrętko włącznika na jeden z poziomów mocy:

[I] Ustawienie 1: 900W

[II] Ustawienie 2: 1800W



Niska
moc

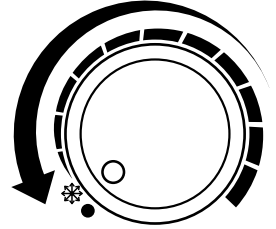


Wysoka
moc

Obsługa (c. d.)

Funkcja przeciw zamarzaniu:

Funkcja ta pozwala na utrzymanie temperatury otoczenia powyżej punktu zamarzania. W celu aktywowania ustawienia podłącz przewód zasilający i ustaw pokrętko na pozycję śnieżynki.



Zabezpieczenie przed przegrzaniem

Naklejka "DO NOT COVER" - nie zakrywaj; została umieszczona na urządzeniu w celu przypomnienia o niezakrywaniu górnej części grzejnika. Wiemy, że pomimo umieszczenia tych informacji urządzenie nadal może zostać przypadkowo zakryte ręcznikiem lub kocem. Grzejnik został wyposażony w wewnętrzny system zapobiegający przegrzaniu.

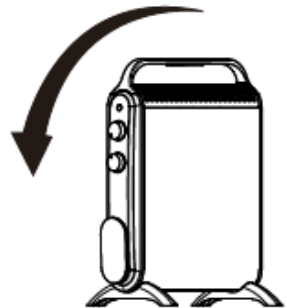


Gdy grzejnik zacznie się przegrzewać zostanie on automatycznie odcięty od zasilania.

Gdy grzejnik wykryje, że temperatura zaczęła spadać, uruchomi się ponownie.

Zabezpieczenie przed przewróceniem

Jeżeli grzejnik zostanie przypadkowo przewrócony urządzenie automatycznie wyłączy się.



Czyszczenie

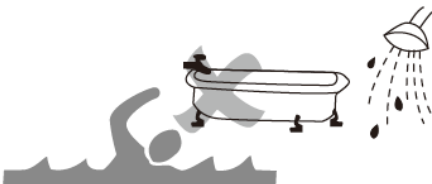
- Przed przystąpieniem do czyszczenia wyłącz urządzenie. Odłącz od zasilania i odstaw do ostygnięcia.
- Nie zanurzać w wodzie lub innych płynach przewodu zasilającego, wtyczki lub samego grzejnika.
- W celu bezpiecznego oczyszczenia grzejnika użyj odkurzacza do usunięcia pokładów kurzu i pyłu na kratce zabezpieczającej. Przetrzyj grzejnik suchą ściereczką, aby usunąć pozostałości kurzu. Użyj wilgotnej (dobrze wyciśniętej) ściereczki do usunięcia plam.
- Nie używać detergentów, środków ściernych lub innych materiałów do polerowania na obudowie grzejnika ponieważ może to uszkodzić powierzchnię.

Przechowywanie

- Odłącz urządzenie od zasilania i nawiń przewód zasilający na organizer do kabla.
- Przechowuj grzejnik w chłodnym i suchym miejscu. Zakryj grzejnik, aby zapobiec gromadzeniu się kurzu na urządzeniu. Opakowanie grzejnika nadaje się idealnie do przechowywania.

Ostrzeżenia

- Wszelkie inne czynności konserwacyjne lub serwisowe powinny być wykonywane przez wykwalifikowaną osobę lub przez producenta.
- Nie używaj tego grzejnika w bezpośrednim otoczeniu wanny, prysznicza lub basenu.
- Urządzenie nie może znajdować się bezpośrednio pod gniazdkiem.



Rozwiązywanie problemów

Grzejnik nie nagrzewa się:

1. Sprawdź, czy grzejnik jest włączony.



2. Sprawdź, czy pokrętko temperatury jest we właściwej pozycji.



3. Sprawdź, czy przednią część grzejnika nie zasłania jakiś przedmiot.



4. Grzejnik nie będzie działał, jeżeli któryś z elementów ustawień nie są uruchomione.

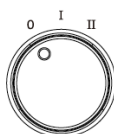
Grzejnik nie działa:

1. Sprawdź, czy wtyczka jest podłączona do gniazdka.



2. Sprawdź, czy działa główne zasilanie.

3. Upewnij się, czy pokrętko mocy jest ustawione w pozycji pracy.



4. Sprawdź czy pokrętko temperatury jest prawidłowo ustawione.



Grzejnik emituje specyficzny zapach:

Po długim przechowywaniu grzejnika może uwalniać się z niego specyficzny zapach.

Jest to spowodowane absorbowaniem powietrza z pomieszczenia, które może zawierać dym papierosowy, opary kosmetyków, oraz zapach mebli i ścian.

Kiedy urządzenie jest uruchamiane po pewnym czasie zapach ten może ponownie się ulatniać. Jest to normalne zjawisko i po pewnym czasie ustępuje.

Warunki Gwarancji

1 Rok Gwarancji firmy Shine-Mart LTD, marki handlowej Duronic Products.

UWAGA: ten dokument nie wpływa na twoje ustawowe prawo jako konsumenta.

Ten produkt został wykonany zgodnie z restrykcyjnymi normami kontroli i wykorzystuje najwyższej jakości materiały dla uzyskania doskonałej wydajności i niezawodności. Długotrwałość produktu zostaje osiągnięta przez właściwe użytkowanie i konserwację. Gwarancja obejmuje 1 rok od daty zamówienia. Jeżeli jakkolwiek defekt powstanie ze względu na wadliwość materiału lub niewłaściwe wykonanie to uszkodzony produkt musi zostać dostarczony do miejsca, z którego został zamówiony. Zwrot pieniędzy lub wymiana produktu jest w gestii firmy.

Duronic Products oferuje jeden rok gwarancji na podstawie poniższych warunków:

1. Produkt musi zostać zwrócony do sprzedawcy z oryginalnym dowodem zakupu.
2. Produkt był instalowany i użytkowany zgodnie z instrukcją obsługi.
3. Produkt użytkowany był wyłącznie w celach domowych.
4. Gwarancja nie obejmuje naturalnego zużycia się produktu, celowego uszkodzenia, niewłaściwego użycia, zaniedbania, niewłaściwych napraw lub części eksploatacyjnych.
5. Shine-Mart Ltd. nie ponosi odpowiedzialności za przypadkowe albo celowe zgubienie produktu lub jego uszkodzenie.
6. Firma Shine-Mart Ltd nie jest zobowiązana do przeprowadzania jakichkolwiek prac serwisowych w ramach gwarancji.
7. Obowiązuje na obszarze Unii Europejskiej.



Ten produkt jest wyposażony we wbudowaną wtyczkę typu Euro-Plug / BS z certyfikatem CE importowaną przez Shine-Mart Ltd, RM3 8SB



Informacja o odpadach i utylizacja dla użytkowników sprzętu elektrycznego i elektronicznego.

Usuwanie wyeksploatowanych urządzeń elektrycznych i elektronicznych (dotyczy krajów Unii Europejskiej i innych krajów europejskich z wydzielonymi systemami zbierania odpadów). Ten symbol na produkcie lub jego opakowaniu oznacza, że produkt nie powinien być zaliczany do odpadów domowych. Należy go przekazać do odpowiedniego punktu, który zajmuje się zbieraniem i recyklingiem urządzeń elektrycznych i elektronicznych. Prawidłowe usunięcie produktu zapobiegnie potencjalnym negatywnym konsekwencjom dla środowiska naturalnego i zdrowia ludzkiego, których przyczyną mogłoby być niewłaściwe usuwanie produktu.

Recykling materiałów pomaga w zachowaniu surowców naturalnych.

Śledź Nas



duronic.com

DURONIC