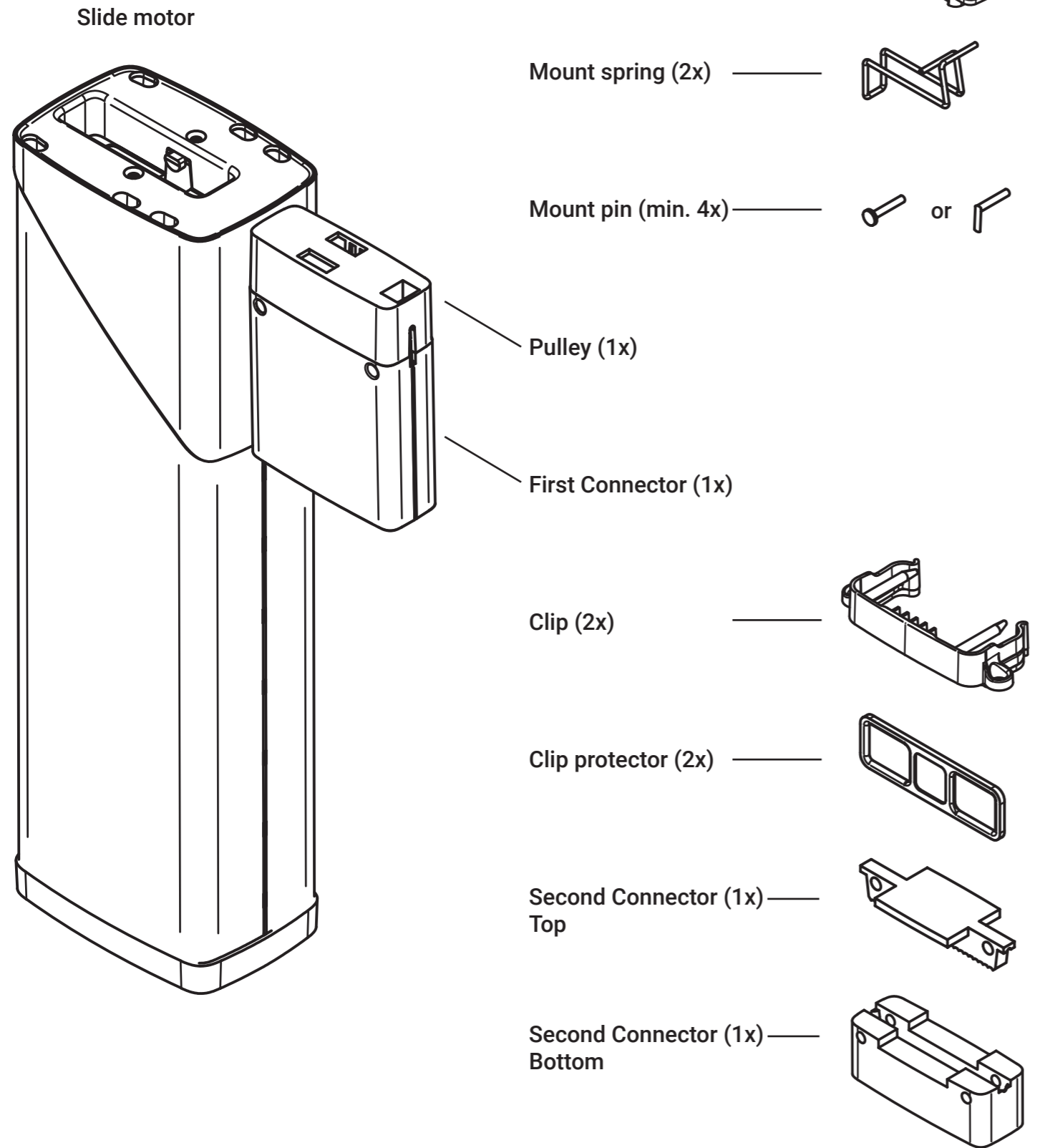


Part overview



Ready to Slide?

EN

The 'Slide by IIM' app guides you step by step through all the steps. Download it on Google Playstore or Apple Appstore, and get ready to Slide.

DE

Die „Slide by IIM“-App führt Sie Schritt für Schritt durch alle Schritte. Laden Sie es im Google Playstore oder Apple Appstore herunter und "get ready to Slide".

NL

De 'Slide by IIM' app leidt je stap voor stap door alle stappen. Download deze in Google Playstore of Apple Appstore en "get ready to Slide".

slide

Safety instructions &

Important information

slide



A product by
Innovation in Motion B.V.
Joop Geesinkweg 221
1114AB Amsterdam, NL
T +31(0)202215284
support@slide.store
www.slide.store

EN - Original instructions

Safety warnings

– **Caution!** - Important safety instructions. For personal safety it is important to follow these instructions. Incorrect installation can lead to serious injury

- Keep these instructions in a safe place.
- All product installation and maintenance operations must be performed with the device disconnected from the power supply.
- Before commencing installation operations, move all unnecessary cables away from the area; also deactivate any mechanisms not required for motor-powered operation.
- Do not disassemble or modify the product in any way not described in this manual. The manufacturer declines all liability for damage caused by makeshift modifications to the product.
- Only use the device with the included power supply.
- This device should be installed and operated with at least 40cm between the radioator and the body.
- This device should be installed at a height at least 1.8 meters above the ground.
- Make sure the curtain track on which the device will be installed is correctly mounted on the ceiling or wall.
- The product and its packaging materials must be disposed of in full compliance with local regulations.

• Operation warnings

- This product is not designed to be used by persons (including children) whose physical, sensorial or mental capacities are reduced, or with lack of experience or skill, unless suitable instructions regarding use of the product have been provided by a person responsible for safety or under supervision of the latter.

- Children must always be supervised in the vicinity to ensure that they do not play with the product.

- During a movement, keep all persons and pets at a safe distance until the movement has been completed.

- When cleaning windows in the vicinity of the automation, do not activate any control devices. If the control devices are automatic, disconnect the power supply.

- Always check the wear of cable (if any). Do not use the automation if adjustments or repairs are required. In this case always contact a specialised technician or support to solve the problem.

- When not operated the motor of the device is automatically in manual relase mode, meaning the wires coming out of the motor can move freely. If this fails retry by disconnecting and connting the device to the power supply.

•Intended use

- The device is intended for indoor use only, and solely for the purpose of opening and closing horizontal moving curtains.

- Do not use this product in moist areas such as the bathroom.

- The device is designed for residential applications and can be used for continiuous operation.

• Installation and usage

Carefully follow the installation instructions as supplied in the mobile app ‘Slide by IIM’, or visit: https://setup.goslide.io.

•Technical specifications

- Model: 534000

- Power supply voltage: 100-240V; 50/60 Hz

- Electrical rating of motor: 12v - 2.5A

- Motor Torque: 1.7Nm

- Wireless Features: Wi-Fi 2.4GHz (2412-2472)

- Maximum radio frequency power: < 20 dBm

- Weight of motor: 1.4Kg

- Sound pressure level: <70 dB(A)

DE - Originalanleitungen

Sicherheitshinweise

– **Achtung!** - Wichtige Sicherheitsanweisungen. Für die Sicherheit der Personen ist es wichtig, sich an diese Anweisungen zu halten. Eine falsche Installation kann zu schweren Verletzungen führen

- Diese Anweisungen aufbewahren.
- Alle Installations- und Wartungsarbeiten müssen mit von der Stromversorgung abgeschalteter Automation erfolgen.
- Bevor man die Installation beginnt, alle Kabel entfernen, die nicht benutzt werden, und alle für den motorisierten Betrieb nicht notwendigen Mechanismen deaktivieren.
- Das Produkt nicht mehr zerlegen oder ändern, als in diesem Handbuch angegeben ist. Der Hersteller übernimmt keinerlei Haftung für Schäden, die durch willkürlich veränderte Produkte entstanden sind.
- Verwenden Sie das Gerät nur mit dem mitgelieferten Netzteil.
- Dieses Gerät sollte mit mindestens 40 cm Abstand zwischen Heizkörper und Körper installiert und betrieben werden.
- Dieses Gerät sollte in einer Höhe von mindestens 1,8 Metern über dem Boden installiert werden.
- Stellen Sie sicher, dass die Vorhangschiene, an der das Gerät installiert wird, korrekt an der Decke oder Wand montiert ist.
- Das das Produky und Verpackungsmaterial muss unter voller Einhaltung der örtlichen Vorschriften entsorgt werden.

• Hinweise zur Bedienung

- Das Produkt darf nicht von Personen (einschließlich Kindern) verwendet werden, deren physische, empfindungsbezogene oder geistige Fähigkeiten eingeschränkt sind, oder die keine Erfahrung oder Kenntnisse besitzen, außer wenn diese mittels einer für ihre Sicherheit verantwortlichen Person überwacht werden oder Anleitungen über die Anwendung des Produkts erhalten haben.

- Kinder müssen überwacht werden, um sicherzustellen, dass sie nicht mit dem Produkt spielen.

- Während der Ausführung der Bewegung, alle Personen und tieren bis zum Ende der Bewegung entfernt halten.

- Wenn die Scheiben in der Nähe der Automatisierung gereinigt werden, dürfen die Steuervorrichtungen nicht betätigt werden; wenn diese automatisch sind, muss auch der Strom ausgeschaltet werden.

- Erinnern Sie sich bitte daran, den Verschleiß der Kabel oft zu kontrollieren (wenn diese Mechanismen vorhanden sind). Die Automatisierung nicht verwenden, wenn sie eingestellt oder repariert werden muss; wenden Sie sich bitte ausschließlich an spezialisiertes technisches Personal order wenden Sie sich an den Kundendienst, um diese Probleme zu lösen.

- Im unbetätigten Zustand befindet sich der Motor des Gerätes automatisch in Handauslösung, d.h. die aus dem Motor kommenden Drähte können sich frei bewegen. Wenn dies fehlschlägt, versuchen Sie es erneut, indem Sie das Gerät von der Stromversorgung trennen und anschließen.

• Bestimmungsgemäße Verwendung

- Dieses Gerät ist nur für die Verwendung in Innenräumen und ausschließlich zum Öffnen und Schließen von horizontal beweglichen Vorhängen bestimmt.

- Verwenden Sie dieses Produkt nicht in feuchten Bereichen wie dem Badezimmer.

- Das Gerät ist für Wohnanwendungen konzipiert und für den Dauerbetrieb einsetzbar.

• Installation und Verwendung

Befolgen Sie sorgfältig die mitgelieferten Installationsanweisungen in der mobilen App ‘Slide by IIM’, oder besuchen Sie: https://setup.goslide.io.

•Technische Eigenschaften

- Modell: 534000

- Versorgungsspannung: 100-240V; 50/60 Hertz

- Elektrische Nennleistung des Motors: 12 V - 2,5 A

- Motordrehmoment: 1,7 Nm

- Drahtlose Funktionen: Wi-Fi 2,4 GHz (2412-2472)

- Maximale frequenz Leistung: < 20 dBm

- Motorgewicht: 1.4Kg

- Schalldruckpegel: <70 dB(A)

NL - Originele instructies

Veiligheidswaarschuwing

– **Let op!** - belangrijke veiligheidsinstructies. Voor de veiligheid van de betrokken personen is het belangrijk deze aanwijzingen op te volgen. Een verkeerde installatie kan ernstig letsel veroorzaken.

- Bewaar deze instructies op een veilige plek.
- Tijdens installatie- of onderhoudswerkzaamheden moet het apparaat zijn losgekoppeld van elektrische voeding.
- Alvorens met de installatie te beginnen, dienen alle elektrische kabels die niet nodig zijn in de installatie te zijn verwijderd en en dient u alle mechanismen die niet nodig zijn voor de werking van Slide te deactiveren.
- Demonteer of wijzig het product niet anders dan in deze handleiding is aangegeven. De fabrikant ontkent elke verantwoordelijkheid voor schade veroorzaakt door willekeurige wijzigingen aangebracht op het product.
- Gebruik het apparaat alleen met de meegeleverde voeding.
- Dit apparaat moet worden geïnstalleerd en bediend met een afstand van minimaal 40 cm tussen de radiator en het lichaam.
- Dit apparaat moet op een hoogte van ten minste 1,8 meter boven de grond worden geïnstalleerd.
- Zorg ervoor dat de gordijnrail waarop het apparaat wordt geïnstalleerd correct aan het plafond of de muur is gemonteerd.
- De afvalverwerking van het product en de verpakking dienen met inachtneming van de plaatselijk geldende regels plaats te vinden.

• Gebruiksaanstructies

- Het product is niet bestemd om gebruikt te worden door personen (inclusief kinderen) wier fysieke, zintuiglijke of mentale vermogens beperkt zijn of die niet over genoeg ervaring of kennis beschikken, tenzij deze personen onder toezicht staan van een persoon die voor hun veiligheid verantwoordelijk is of instructies hebben ontvangen over het gebruik van het product.

- Kinderen dienen in het oog te worden gehouden om er zeker van te zijn dat ze niet met het product spelen.

- Wanneer het het gordijn in beweging is, houd personen en (huis) dieren uit de buurt, tot de beweging beëindigd is.

- Tijdens het wassen van de ruiten in de buurt van de automatisering, dient u het appraat niet te gebruiken. Koppel het apparaat ook los van de elektrische voeding.

- Controleer regelmatig de slijtage van de kabel (indien deze aanwezig zijn). Gebruik het appraat niet als deze moet worden afgesteld of gerepareerd; laat het verhelpen van dergelijke problemen uitsluitend over aan gespecialiseerd technisch personeel of contacteer de support afdeling.

- Indien niet in beweging, is de motor van het apparaat automatisch in vrijloop / ontgrendeling, wat betekent dat de draden die uit de motor komen vrij kunnen bewegen. Als dit niet lukt, probeert u het opnieuw door het apparaat los te koppelen van de voeding en opnieuw aan te sluiten.

• Bedoeld gebruiken

- Het apparaat is enkel bedoeld voor gebruik binnenshuis en uitsluitend voor het bedienen van horizontaal bewegende gordijnsystemen.

- Gebruik dit product niet in vochtige ruimtes zoals de badkamer.

- Het apparaat is ontworpen voor residentiële toepassingen en kan worden gebruikt voor continu gebruik.

• Installatie en gebruik

Volg zorgvuldig de installatie-instructies zoals meegeleverd in de mobiele app ‘Slide by IIM’, of bezoek: https://setup.goslide.io.

•Technische kenmerken

- Model: 534000

- Voedingsspanning: 100-240V; 50/60 Hz

- Voeding van motor: 12v - 2.5A

- Motor koppel: 1.7 Nm

- Draadloze functies: Wi-Fi 2,4 GHz (2412-2472)

- Maximale radio vermogen: < 20 dBm

- Motorgewicht: 1.4Kg

- Geluidsniveau: <70 dB(A)

EN

Requirements

• A password secured Wifi network

• A compatible iOS or Android device for installation

For more information, please visit:

https://slide.store/pages/support

App - terms of use

https://slide.store/pages/terms-of-use

Privacy policy

https://slide.store/pages/privacy-policy

Limited warranty

https://slide.store/pages/limited-warranty

Support

For more information, please visit:

https://slide.store/pages/support

support@slide.store

www.slide.store

Innovation in Motion B.V. hereby declares that the radio equipment type Slide Model no. 534000 complies with the Directive 2014/53/EU. The full text of the EU declaration of conformity is available at the following internet address: https://slide.store/pages/doc

DE

Anforderungen

• Ein passwortgeschütztes WLAN-Netzwerk

• Ein kompatibles iOS- oder Android-Gerät für die Installation

Für weitere Informationen, besuchen Sie bitte:

https://slide.store/pages/support

App - Nutzungsbedingungen

https://slide.store/pages/terms-of-use

Datenschutz-Bestimmungen

https://slide.store/pages/privacy-policy

Garantie

https://slide.store/pages/limited-warranty

Unterstützung

For more information, please visit:

https://slide.store/pages/support

support@slide.store

www.slide.store

Hiermit erklärt Innovation in Motion B.V. dass der Funkanlagentyp Slide model no. 534000 der Richtlinie 2014/53/EU entspricht. Der vollständige Text der EU-Konformitätserklärung ist unter folgender Internetadresse verfügbar: https://slide.store/pages/doc

NL

Vereisten

• Beveiligd Wifi netwerk

• Een ondersteunde iOS of Android telefoon

Meer informatie opt:

https://slide.store/pages/support

App - gebruiksvoorwaarden

https://slide.store/pages/terms-of-use

Privacybeleid

https://slide.store/pages/privacy-policy

Garantie

https://slide.store/pages/limited-warranty

Support

For more information, please visit:

https://slide.store/pages/support

support@slide.store

www.slide.store

Hiermee verklaart Innovation in Motion B.V. dat het radioapparaatuur-type Slide model no. 534000 voldoet aan de 2014/53/EU richtlijn. De volledige tekst van de EU-conformiteitsverklaring kan worden geraadpleegd op het volgende internet adres: https://slide.store/pages/doc