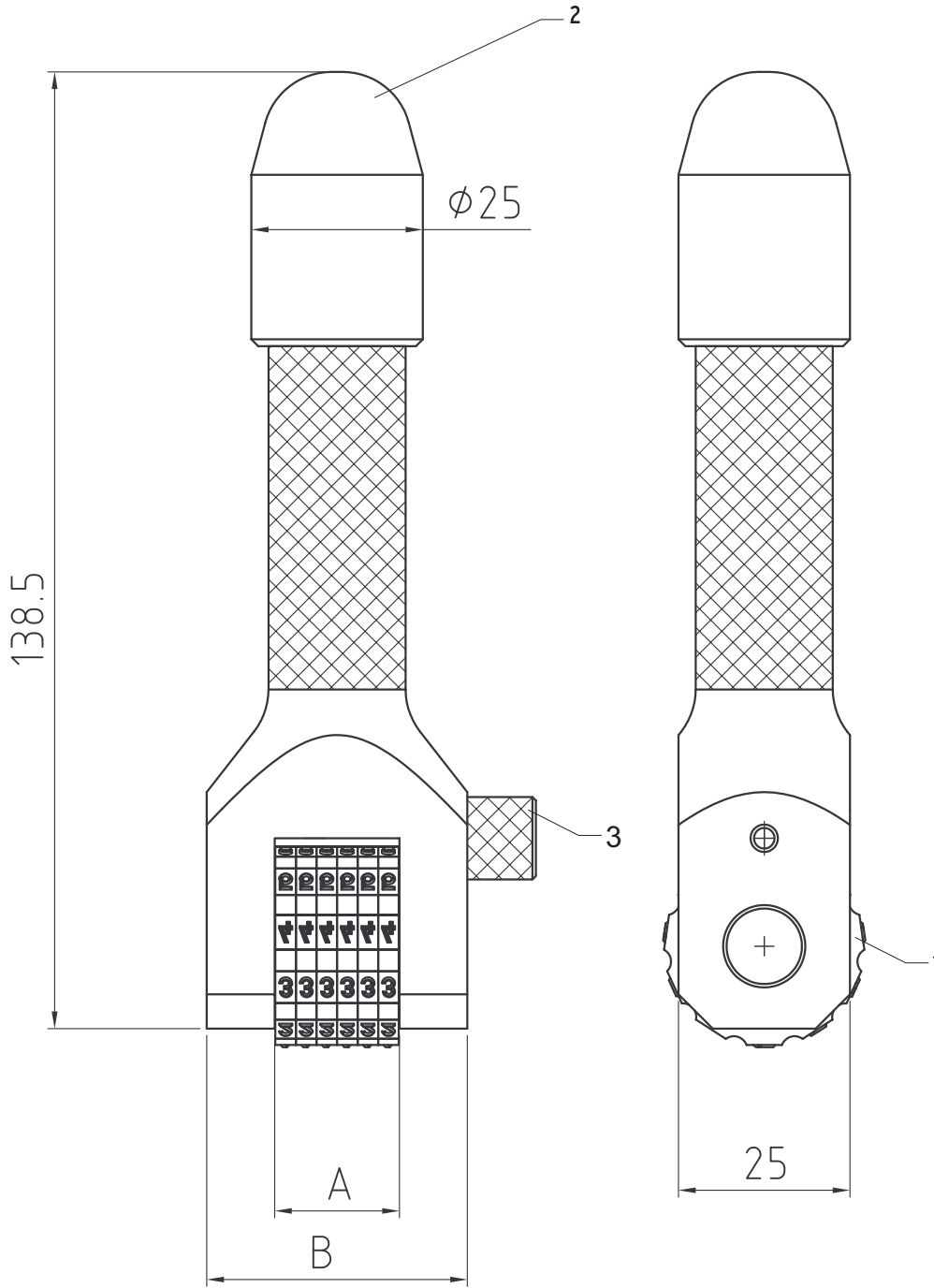




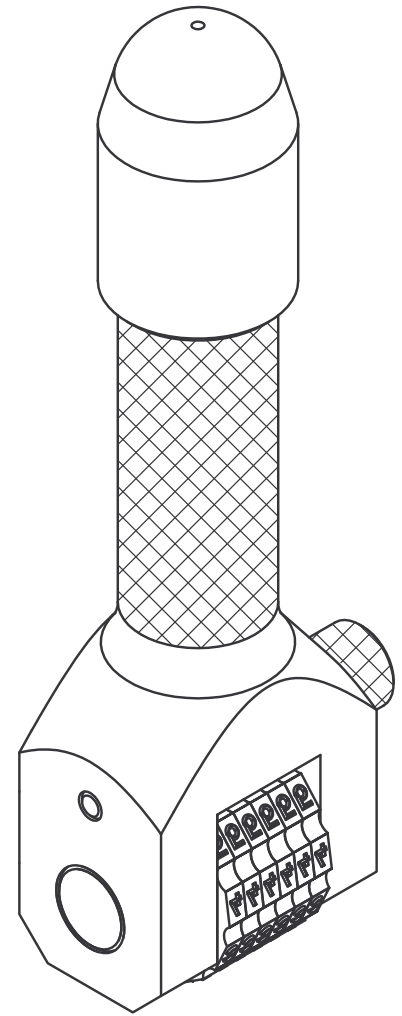
- Schrifthöhen 2 + 3 + 4 mm
- Stellenzahl: 8 ( andere Variationen möglich )
- zum Einschlagen mittels Hammer
- mit auswechselbarer Schlagkappe
- rostgeschützt chemisch vernickelt
- Stiftarretierung mit Kugelrastung
- sauberes und gleichmäßiges Prägebild
- Gravuren von 0 - 9 und Leerstelle
- Material der Räder: 1.2842 HRC 60<sup>-2</sup>

- Standard size 2 + 3 + 4 mm
- Standard 8 digits
- Solid construction for high loads
- Striking Cap with integral hand guard
- Clean impression
- Chemically Nickel Plated
- Engraving: 0 - 9 and spacer
- Material of wheels: 1.2842 HRC 60<sup>-2</sup>



## ERSATZTEILLISTE SPARE PARTS LIST

- 1 Prägerad  
Wheel
- 2 Schlagkappe  
Striking Cap
- 3 Arretierstift  
Locking Pin



Konstruktionsänderungen vorbehalten · Subject to modifications

<b>Letter-size</b>	<b>Schrift-höhe</b>	2 mm								
<b>Wheel-width</b>	<b>Radbreite</b>	2,0 mm								
<b>Digits</b>	<b>Stellen-zahl</b>	4	5	6	7	8	9	10		
	<b>A</b>	8	10	12	14	16	18	20		
	<b>B</b>	28	30	32	34	36	38	40		

<b>Letter-size</b>	<b>Schrift-höhe</b>	3 + 4 mm								
<b>Wheel-width</b>	<b>Radbreite</b>	3,0 mm								
<b>Digits</b>	<b>Stellen-zahl</b>	4	5	6	7	8	9	10		
	<b>A</b>	12	15	18	21	24	27	30		
	<b>B</b>	32	35	38	41	44	47	50		