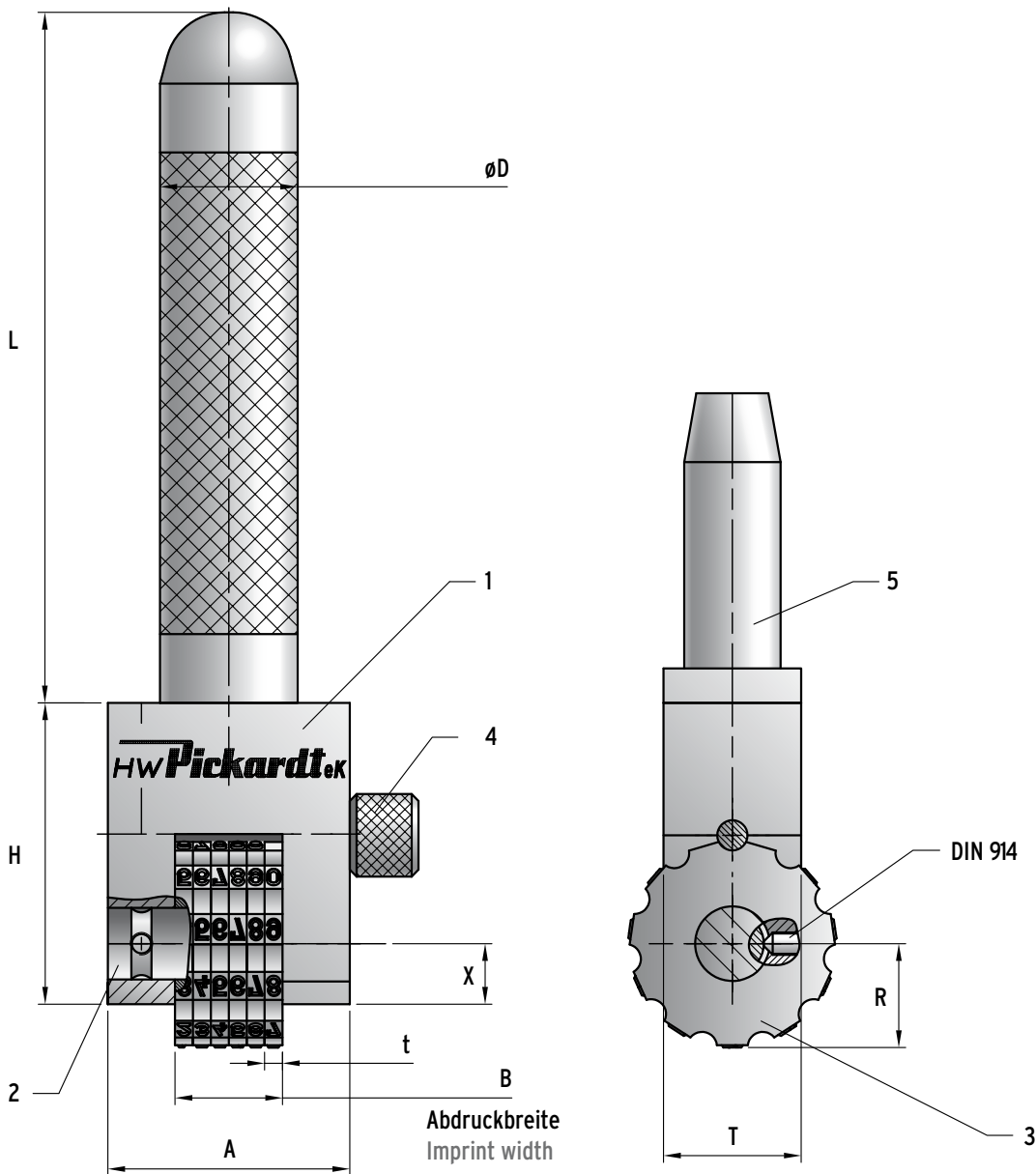


MINI MARKER



- Kleine und kompakte Bauweise
- Gehäusemaße 40 x 20 x 45 mm bzw. 54 x 30 x 55 mm
- Schlaggriff bzw. Einspannzapfen eingeschraubt
- Schriftgrößen von 2 – 6 mm
- 6 Räder
- Gravuranordnung 11-teilig
- Gravuren von 0 – 9 und Leerstelle
- zum Einschlagen mittels Hammer oder zum Einbau in eine Presse (Lieferbar mit Schlaggriff oder Einspannzapfen)
- alle Teile chemisch vernickelt
- Einzelteile betriebsgenormt und einzeln erhältlich

- Small and compact design
- Frame Dimensions 40 x 20 x 45 mm or 54 x 30 x 55 mm
- Impact handle screwed
- Font sizes 2 – 6 mm
- 6 wheels
- Engraving 0 – 9 and spacer
- For driving with a hammer or for installation in a press (available with impact handle or Shanks)
- All parts nickel plated
- Items standardized and available individually



ERSATZTEILLISTE
SPARE PARTS LIST

- 1 Gehäuse
Frame
- 2 Achse
Axis
- 3 Prägerad
Wheel
- 4 Arretierstift
Locking pin
- 5 Aufnahme
Shank

Konstruktionsänderungen vorbehalten · Subject to modifications

Schriftgröße Lettersize mm	Anzahl der Räder Number of wheels	Radbreite wheel width mm	A	B	H	T	R	X	ØD	L
2	6	2	40	12	45	20	14.8	10	20	100
3	6	3	40	18	45	20	14.8	10	20	100
4	6	3	40	18	45	20	14.8	10	20	100
5+6	6	4	50	24	60	30	22	14	29	125