

Quicke

AGREGĀTI 2021

FRONTĀLAJIEM IEKRĀVĒJIEM,
TELESKOPISKAJIEM IEKRĀVĒJIEM UN
RITĒŅU IEKRĀVĒJIEM



QUICKE ZARI

Mēs izmantojam savus zarus.

Kaltajiem zariem raksturīga augsta kvalitāte, maināmas 500 HB bultskrūves uz kaltajiem zariem. Mūsu pašu kaltos zarus sauc Q zari, un tie ir pieejami taisnā vai liektā variantā.



1. Iemavas fāzes un uzgriežņa pilnīga atbilstība nevainojamai saderībai
2. Nevainojama pāreja starp vītņi un konusu ilgākam kalpošanas laikam
3. Nevainojama saderība starp iemavu un zaru ilgākam kalpošanas laikam
4. Pusapaļā forma optimālai veiktspējai
5. Īsāks gals lielākai nodilumizturībai
6. Rūpīgi pārbaudīti laboratorijā un darba apstākļos, lai panāktu Q zaru izcilību

Mēs piedāvājam arī taisnus vai liektus cietināta metināta profila grieztus zarus.

Profilētie zari ir 400 HB griezti zari, kas piemētināti pie zaru turētāja, nodrošinot izcilu nodilumizturību.



PADARIET VAIRĀK ĪSĀKĀ LAIKĀ AR Q-COMPANION®



PATĒRĒTĀ LAIKA SAMAZINĀŠANA

Sistēma SelectoFix ir lielisks risinājums patērētā laika samazināšanai, ja frontālais iekrāvējs ir aprīkots ar trešās vai ceturtās funkcijas papildaprīkojumu. Veicot vienkāršu kustību, var viegli un bez sarežģījumiem pievienot agregāta šļūtenes pat tad, ja sistēmā ir spiediens. Darbu varat turpināt jau pēc dažām sekundēm. Savienojumus var viegli notīrīt, tādējādi samazinot risku, ka netīrumi varētu iekļūt traktora hidrauliskajā sistēmā.



SATURS

KAUSI	4-27	Kauss precīzam darbam	26	Ķīpu dakša S+115	40
Kausu pārskats	4-5	Līdzināšanas kauss	26	Ķīpu dakša M 180	40
Āķu sistēmas un piederumi	6-9	Līdzināšanas kauss XL	26	Ķīpu dakša L 200	41
Kausu tips S	10-13	Līdzināšanas kauss S	26	Ķīpu dakša L+ 150 (fiksēti zari)	41
SXL+	12			Ķīpu dakša L+ 150 (nolokāmi zari)	41
SL+	12	KŪTSMĒSLI UN SKĀBBARĪBA	28-35	Ķīpu dakša XL+ 200	42
SM+	12	Powergrab	29	Kantaino ķīpu dakša — standarta versija	44
SM	12	Powergrab XL	29	Kantaino ķīpu dakša — labākai drošībai	44
Kausu tips G	14-17	Silocut SG	30	Silosplit	44
GXL+	16	Silocut L+	31		
GL+	16	Silocut XL	31	CELŠANAS AGREGĀTI	45-49
GM+	16	Multibenne S+	32	Palešu dakša C	46
GM	16	Multibenne M+	32	Palešu dakša S	46
GS+	17	Multibenne XL	32	Palešu dakša M	46
GS	17	Silograb S+	34	Palešu dakša L	47
Kausu tips V	18-21	Silograb M+	34	Palešu dakša XL	47
VXL+	20	Silograb XL	34	Lielo maisu pacelājs	48
VL+	20	Kūtsmēslu dakša M+	35	3 punktu sakabe	48
VL	20	Kūtsmēslu dakša XL	35	Akmeņu dakša	49
VM	20			Akmeņu dakša XL	49
VS	21	DARBS AR ĶĪPĀM	36-38		
Kompaktie un bāzes versijas kausi	22-23	Unigrip	37	ATSVARS	50
CE/U kauss	22	Flexigrip	37	Q-Bloq atsvars	50
Daudzfunkcionālais kompaktais kauss	22	Flexibal	37	Atsvars	50
Daudzfunkcionālais bāzes versijas kauss	22	Quadrogrip TS	38		
Speciālie kausi	24-27	Topgrip	38	ATBALSTS	51
Daudzfunkcionālais kauss	24				
Kauss ar augstas izbēšanas funkciju	24	ĶĪPU DAKŠAS	39-44	ĀĶU SISTĒMAS	52
Īpašais tīrīšanas kauss	24	Ķīpu pīķis	40		



	S _{OIL} (augšne)	G _{ENERAL} (universāls)	V _{OLUME} (tilpums)
Izmērs un veiktspēja ↑			
	SXL +	GXL +	VXL +
	SL +	GL +	VL +
	SM +	GM +	VL
	SM	GM	VM
	-	GS +	-
	-	GS	VS
	Kausa tips →		

Modeļi ar + pieejami ar pieskrūvējamiem āķiem un piederumiem.

KAUSI

VISPAREIZĀKAIS KAUSS

Kvalitāte un stabilitāte, darba ražīgums un drošība — ir daudz nopietnu iemeslu izvēlēties Quicke, turklāt tagad vēl jo vairāk. Mēs esam uzlabojuši savu kausu klāstu un ar patiesu lepnumu iepazīstinām ar nākamo paaudzi! Blakus esošā tabula sniedz ātru ieskatu par pieejamajiem trim galvenajiem kausu tipiem, un atkarībā no jūsu vajadzībām jūsu atradīsiet optimālo risinājumu — visām jūsu individuālajām iekrāvēju vajadzībām. Vienalga, vai tie būtu darba apstākļi, izmērs, materiāla veids vai specializēts kauss visiem lietojumiem.

Vienkārši izvēlieties Quicke — vienmēr pareizā izvēle.

MŪSU JAUNAIS KAUSU KLĀSTS



KAUSU IZMĒRI UN SKAIDROJUMS	
XL kauss	Rīteņu iekrāvēji un lielle teleskopiskie iekrāvēji
L kauss	Rīteņu iekrāvēji, teleskopiskie iekrāvēji un lielle frontālie iekrāvēji
M kauss	Frontālie iekrāvēji, kompaktie rīteņu iekrāvēji un mazie teleskopiskie iekrāvēji
S kauss	Daudzfunkcionālie iekrāvēji un mazie frontālie iekrāvēji



ĀĶU SISTĒMAS UN PIEDERUMI

DAŽĀDAS ĀĶU SISTĒMAS DAŽĀDIEM IEKRĀVĒJIEM

Quicke agregāti ir aprīkoti ar metinātiem Euro āķiem, vai daži agregāti, kas apzīmēti ar nosaukumu Quicke BOH System, ir aprīkoti ar pieskrūvējamu āķu sistēmu. Agregātiem ar metinātajiem āķiem vienmēr norādīta kopējā cena, ieskaitot āķus. Agregāti ar BOH sistēmu ir apzīmēti kā bāzes agregāti. Āķu sistēmas un citi piederumi ir jāpieskaita cenai. Visā āķu sistēmu dažādībā ar dažādu veidu konstrukciju ir 6 kategorijas un divas BOH sistēmu cenu grupas.



SIMBOLU SKAIDROJUMS	
	Pieejami metināti āķi
	Pieskrūvējams āķis, pieejami BOH komplekti
	Nepieciešams pārspiediena vārsts, ja iekrāvēja darba spiediens ir augstāks

PIEEJAMI PIEDERUMI AGREGĀTIEM AR +

Kausa tips	Pagriežama bultskrūve uz HB500	Plastmasas griezējmaļa	Robota griezējmaļa	Pieskrūvējami kausa zobi	Aizsargs pret izkaisīšanu	Plastmasas sienu aizsargs
SXL + / SL + / SM +	X			X	X	
SM +	X	X	X	X	X	
VXL + / VL +	X	X	X		X	X
GXL + / GL + / GM + / GS +	X	X	X		X	X

ĀĶU SISTĒMAS	
KATEGORIJA	
	40 x 80
	60 x 80
	80 x 80
	Sliede S/L
	M24
	80 x 80 XL
	M16 S M16 L

Lūdzu, atrodi pieejamās āķu sistēmas, izmantojot mūsu konfiguratoru www.alo.force.com.

VISLABĀK PIEMĒROTŠ

Vai tas būtu mazs daudzfunkcionālais iekrāvējs vai lauksaimniecības riteņu iekrāvējs, varat būt droši, ka ar mūsu moduļveida kausu klāstu vienmēr saņemsiet nevainojamu saderību un mašīnas funkcionalitāti.

Quicke, kura ražojumu klāstā ir vairāk nekā 60 pieskrūvējamo āķu, piedāvā plašu izvēļu diapazonu jūsu iekrāvējam. Mūsu solījums: Quicke derēs vienmēr!

! Quicke piedāvā kā metināto, tā pieskrūvējamo āķu (BOH) tipu.

! Quicke piedāvā plašu āķu tipu klāstu, kas piemēroti plašam iekrāvēju marku un modeļu klāstam, kā arī īpaši pielāgotus āķus, kas atbilst iekrāvējiem, piemēram, ar Z sakabi, lielām riepām un ierobežotu atgāšanas leņķi.

! Quicke izmanto vismodernāko tehnoloģiju, lai nodrošinātu, ka jūsu kauss ar jūsu iekrāvēju sasniedz nevainojamu saderību un funkcionalitāti.

! Quicke nodrošina vienkāršu visu pieejamo pieskrūvējamo griezējmalu montāžu. Skrūvju pievilkšana notiek pilnībā no augšas, neizmantojot uzgriežņus, jo vītnes ir iestrādātas pieskrūvējamajā griezējmalā.

! Quicke piedāvā pieskrūvējamu aizsargu pret izkaisīšanu, kas ir viegli uzstādāms sagatavotos urbemos. Iekrāvēja agregāta turētājs tādējādi ir aizsargāts no pāri birstoša materiāla.

! Quicke piedāvā plastmasas sānu sienu aizsargus, lai novērstu sānu malu bojājumus. Kausa sānu loksnes ir jau iepriekš sagatavotas sienu aizsargiem, kas ir viegli pieskrūvējami.



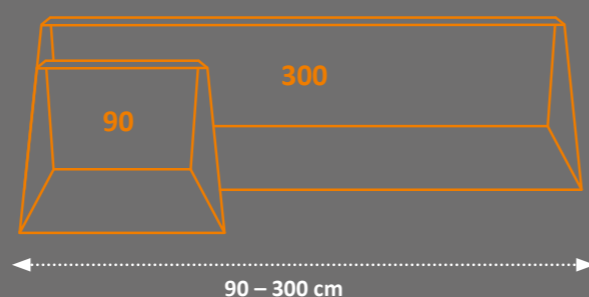
BoH M16 visiem M un S tipa kausiem



BoH M24 visiem XL un L tipa kausiem



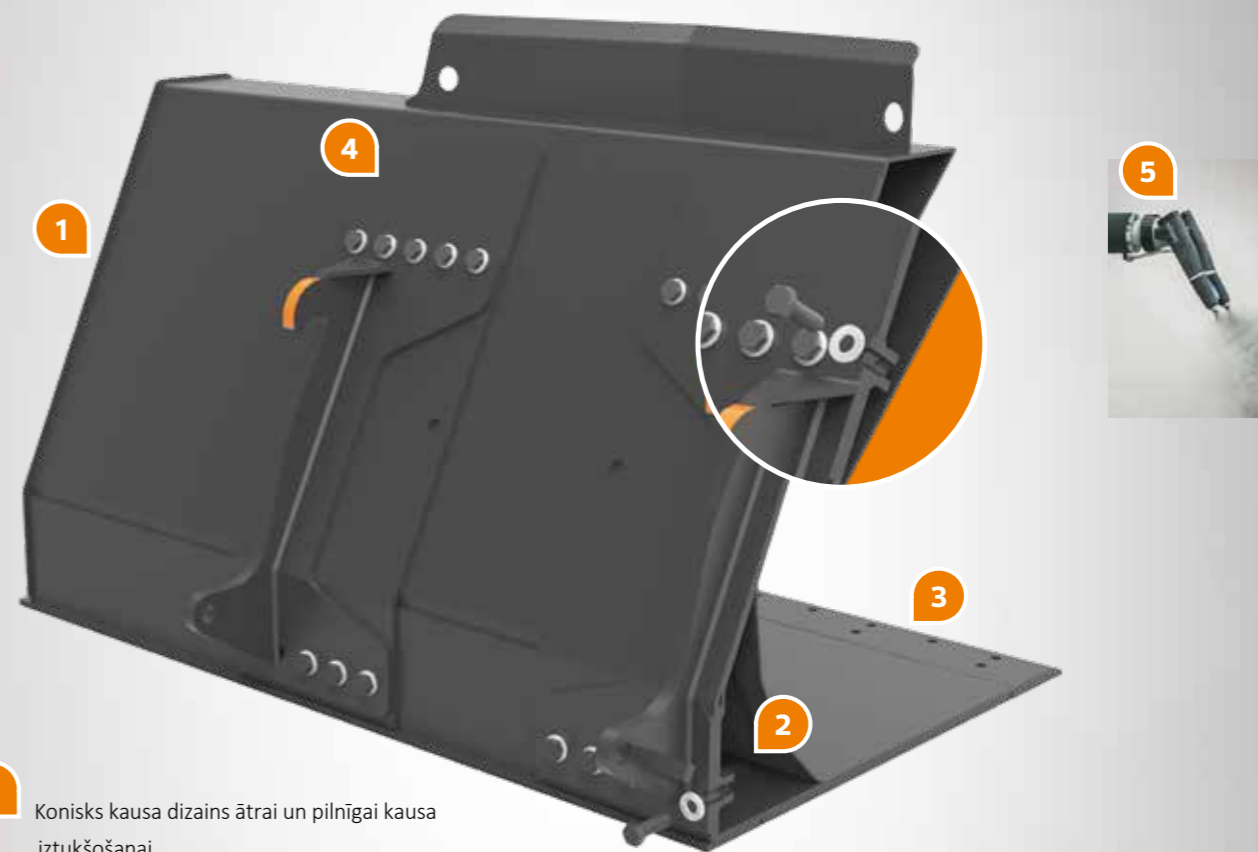
Platumi izgatavoti atbilstoši jūsu vajadzībām



DROŠA IZVĒLE

Kvalitāte. No datorsimulācijas līdz praktiskiem izmēģinājumiem ar maksimālo noslodzi un slodzes noturības izmēģinājumiem noguruma testa stendā — Quicke robustā izstrādes programma pārbauda kausa konstrukciju un materiālu kombinācijas teorijā un praksē. Mēs neko neatstājam gadījuma varā.

Piederumi. Izvēlieties savu kausu ar pareiziem piederumiem: mūsu spēks ir klientam atbilstoši risinājumi. Un labākais — Quicke kausi ir konstruēti tā, lai tos būtu īpaši viegli uzturēt darba kārtībā, un, kad rodas tāda vajadzība, Quicke rezerves daļas tiek ātri piegādātas, lai kur arī jūs atrastos.



1 Konisks kausa dizains ātrai un pilnīgai kausa iztukšošanai.

2 Masīva kvadrātveida šķērsriezuma konstrukcija nodrošina kausam vērpes izturību, vienlaikus nosedzot stingro pieskrūvējamo āķu sistēmu, atstājot kausa iekšpusi tīru vieglai papildīšanai.

3 500 Brinelu cietas griezējmalas un biezas, pareizi izvietotas nodilumplāksnes zem kausa palielina kausa darbmužu, ļaujot sasniegt augstāku darba ražīgumu.

4 Lielas segļu plātnes kausa aizmugurē, kas vienmērīgi pārnes iekrāvēja spēku uz kausa pamatni un griezējmalu.

5 Visi Quicke agregāti ir krāsoti un aizsargāti, izmantojot visjaunāko pulvera pārklājuma tehnoloģiju.

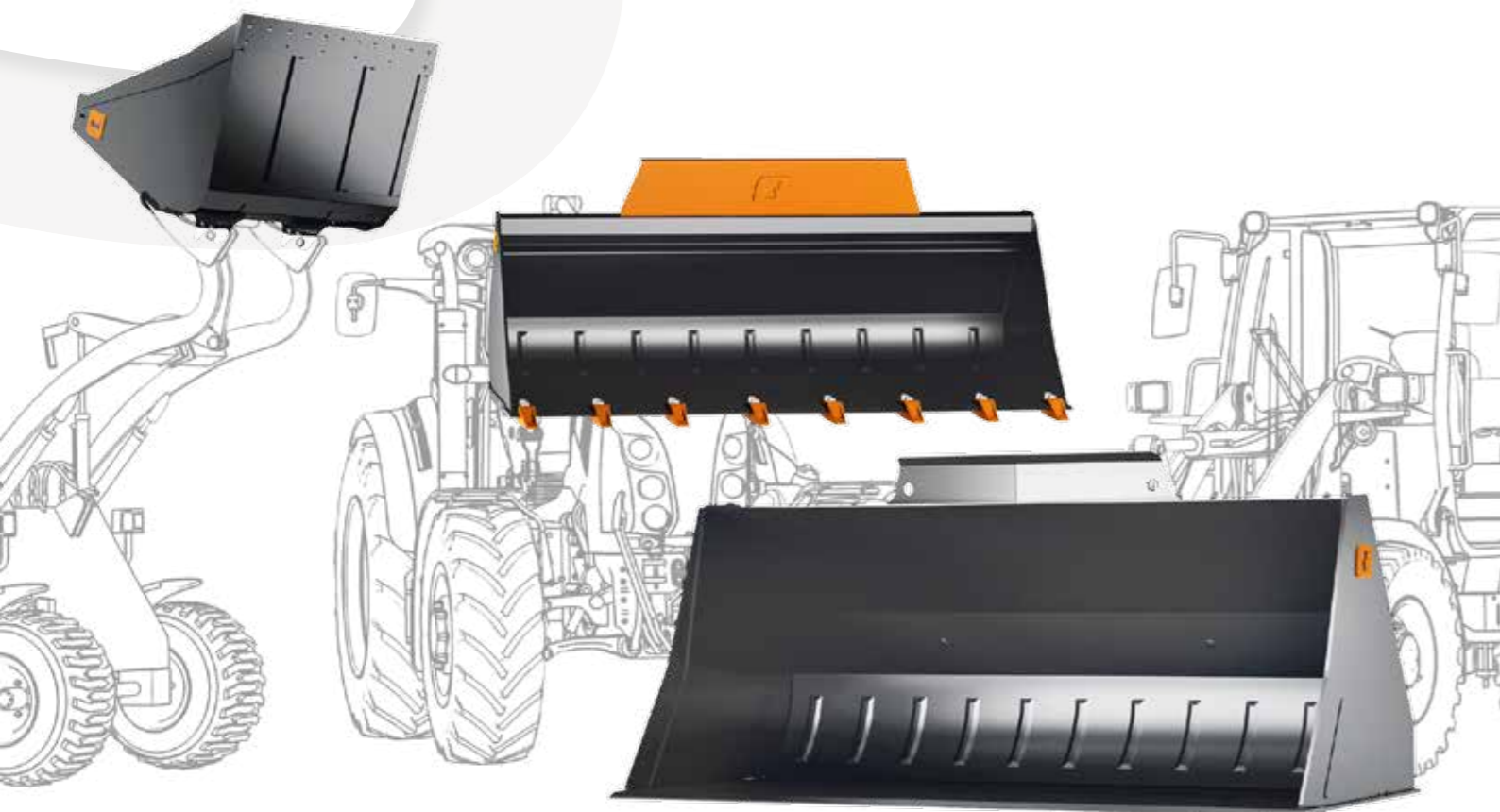
“Mēs esam pārkārtojuši savu kausu programmu, lai turpinātu uzlabot kausu dizainu un palielinātu pielāgojamību, piedāvājot papildu pieskrūvējamo āķu agregātus. Vēl turklāt, mūsu piederumu izvēle dos jums iespēju “izveidot savu kausu”, optimizējot to jūsu konkrētajām vajadzībām. Rezultāts: nākamās paaudzes kausi. Precīzi pielāgoti maksimālam darba ražīgumam lauksaimniecībā.”



Henriks Jenssons, agregātu ražošanas vadītājs

S TIPĀ KAUSS

Augsnes kausa ieliektā sānu malas konstrukcija atvieglo lielisku ieduršanos cietos materiālos, kā akmeņos, grantī, augsnē un smiltīs. Kausa pamatne ir īsāka nekā citiem kausiem, tomēr pietiekami gara, lai pilnībā izmantotu kausa tilpumu.



SXL+		140	160	180	200	220	240	260	265	275	295
Platums	cm									274	294
Dzīlums	cm									129	129
Augstums	cm									133	133
Tilpums ar kaudzi	m ³									2,50	2,70
Tilpums līdz malām	m ³									2,00	2,10
Svars (bez BoH)	kg									1158	1216
SL+		140	160	180	200	220	240	260	265	275	295
Platums	cm					219	239		264		
Dzīlums	cm					105	105		120		
Augstums	cm					112	112		123		
Tilpums ar kaudzi	m ³					1,30	1,40		2,00		
Tilpums līdz malām	m ³					1,00	1,10		1,60		
Svars (bez BoH)	kg					634	669		789		
SM+		140	160	180	200	220	240	260	265	275	295
Platums	cm		158	178	198	218	238	258			
Dzīlums	cm		89	89	89	89	89	89			
Augstums	cm		75,5	75,5	75,5	75,5	75,5	75,5			
Tilpums ar kaudzi	m ³		0,76	0,86	0,96	1,06	1,16	1,00			
Tilpums līdz malām	m ³		0,60	0,68	0,76	0,84	0,92	1,26			
Svars (bez BoH)	kg		231	251	269	296	367	390			
SM		140	160	185	210	220	240	260	265	275	295
Platums	cm			186	211						
Dzīlums	cm			70,5	70,5						
Augstums	cm			67,5	67,5						
Tilpums ar kaudzi	m ³			0,60	0,68						
Tilpums līdz malām	m ³			0,48	0,55						
Svars (bez BoH)	kg			179	222						



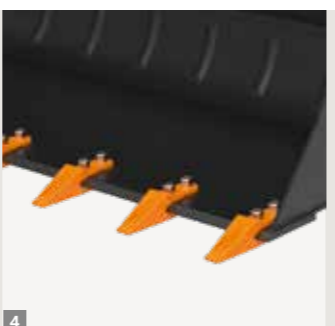
1



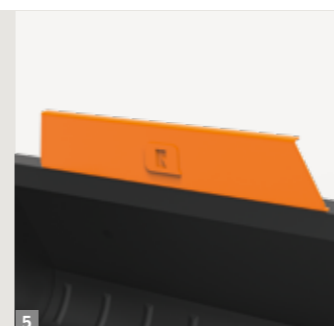
2



3



4



5

Sagatavots, lai pievienotu šādas daļas.

- 1 Pieskrūvējamu apgriežamu griezējmalu
- 2 Pieskrūvējamu plastmasas griezējmalu
- 3 Pieskrūvējamu robotu griezējmalu
- 4 Pieskrūvējamus zobus
- 5 Pieskrūvējamu aizsargu pret izkaisīšanu



SXL+

JAUDĪGS AUGSTAS KVALITĀTES AUGSNES KAUSS, IDEĀLS RITEŅU IEKRĀVĒJIEM

- Ārkārtīgi stingrs un izturīgs.
- Konstruēts smagiem materiāliem, kā grantij un augsnei.
- Pieejams ar dažādiem piederumiem un pieskrūvējamiem āķiem.

SXL+	275	295
Platums (ārpus sānu malām), cm	271	291
Dziļums (maks. iekšpusē), cm	129	129
Augstums (maks. iekšpusē), cm	133	133
Tilpums ar kaudzi, m ³	2,50	2,70
Tilpums līdz malām, m ³	2,00	2,10
Svars, kg	1158*	1216*



Pieejamie piederumi:
Robota griezējmaļa HB500
Kausa zobi
Aizsargs pret izkaisīšanu

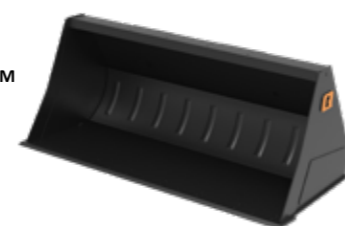


SL+

JAUDĪGS AUGSTAS KVALITĀTES AUGSNES KAUSS RITEŅU IEKRĀVĒJIEM UN LIELIEM FRONTĀLAJIEM IEKRĀVĒJIEM

- Izturīga konstrukcija, kas garantē ilgu darbību.
- Konstruēts smagiem materiāliem, kā grantij un augsnei.
- Pieejams ar dažādiem piederumiem un pieskrūvējamiem āķiem.

SL+	220	240	265
Platums (ārpus sānu malām), cm	217	237	262
Dziļums (maks. iekšpusē), cm	105	105	120
Augstums (maks. iekšpusē), cm	112	112	123
Tilpums ar kaudzi, m ³	1,30	1,40	2,00
Tilpums līdz malām, m ³	1,00	1,10	1,60
Svars, kg	634*	669*	789*



Pieejamie piederumi:
Robota griezējmaļa HB500
Kausa zobi
Aizsargs pret izkaisīšanu



SM+

JAUDĪGS AUGSTAS KVALITĀTES AUGSNES KAUSS KOMPAKTIEM RITEŅU IEKRĀVĒJIEM UN FRONTĀLAJIEM IEKRĀVĒJIEM

- Stingrs un daudzpusīgs smaga materiāla kauss.
- Ideāls frontālajiem iekrāvējiem un kompaktiem riteņu iekrāvējiem.
- Pieejams ar dažādiem piederumiem un pieskrūvējamiem āķiem.

SM+	160	180	200	220	240	260
Platums (ārpus sānu malām), cm	158	178	198	218	238	258
Dziļums (maks. iekšpusē), cm	86	86	86	86	86	86
Augstums (maks. iekšpusē), cm	75,5	75,5	75,5	75,5	75,5	75,5
Tilpums ar kaudzi, m ³	0,76	0,86	1,00	1,06	1,16	1,26
Tilpums līdz malām, m ³	0,60	0,68	0,76	0,84	0,90	1,00
Svars, kg	231*	251*	269*	296*	367*	390*



Pieejamie piederumi:
Robota griezējmaļa HB500
Plastmasas griezējmaļa
Robota griezējmaļa
Aizsargs pret izkaisīšanu

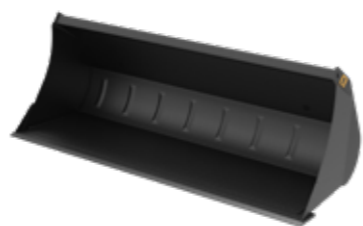


SM

STINGRS, TOMĒR VIEGLS AUGSNES KAUSS

- Ideāls smagiem materiāliem.
- Kausa konstrukcija ļauj pārvietot smagus materiālus.
- Labi piemērots mašīnām ar ierobežotu atgāšanas spēku.

SM	185	210
Platums (ārpus sānu malām), cm	186	211
Dziļums (maks. iekšpusē), cm	70,5	70,5
Augstums (maks. iekšpusē), cm	67,5	67,5
Tilpums ar kaudzi, m ³	0,60	0,68
Tilpums līdz malām, m ³	0,48	0,55
Svars, kg	179*	222*



* bez pieskrūvējamiem āķiem

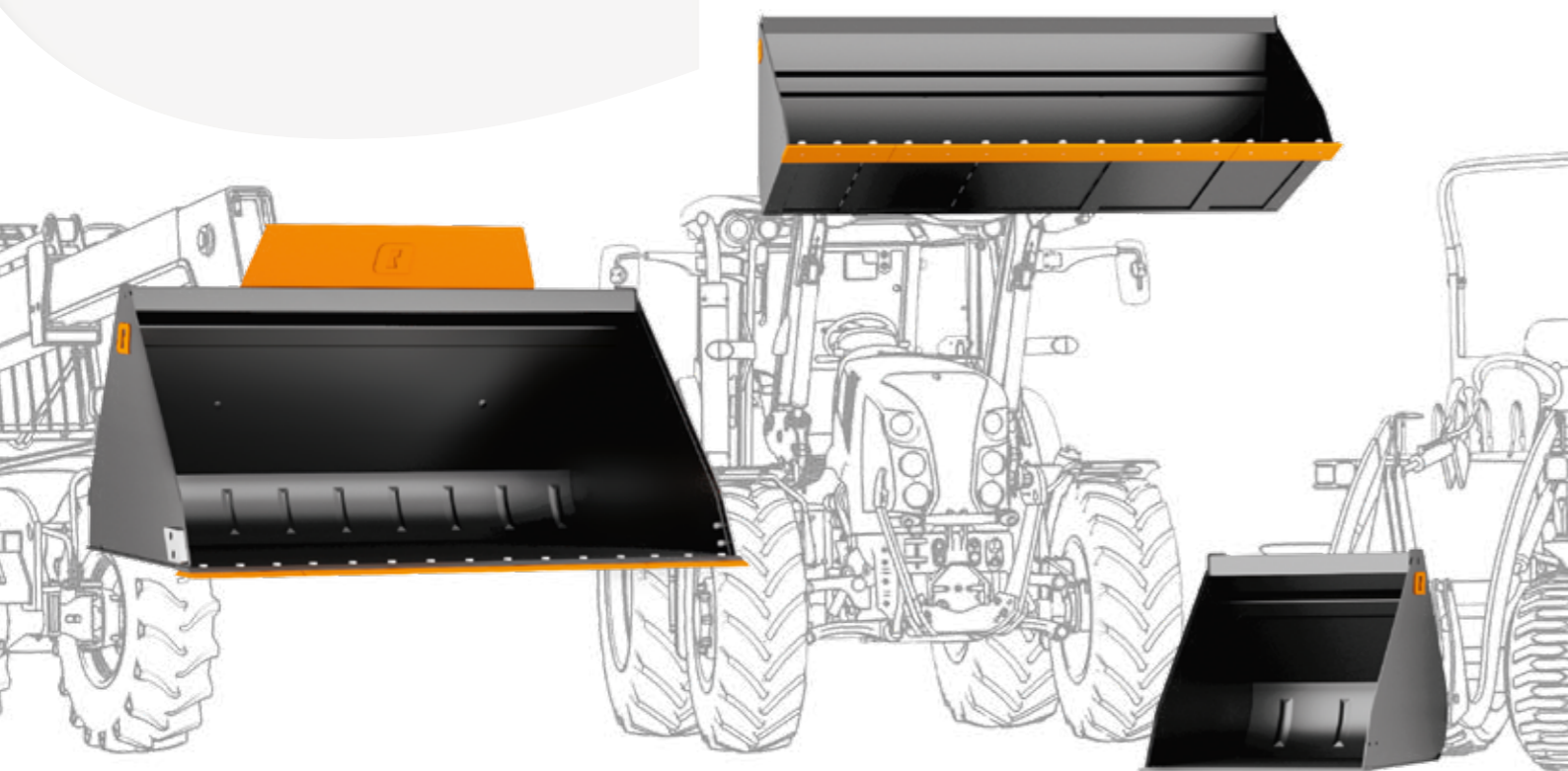
** Euro

Noskenējiet, lai apskatītu mūsu S sēriju!

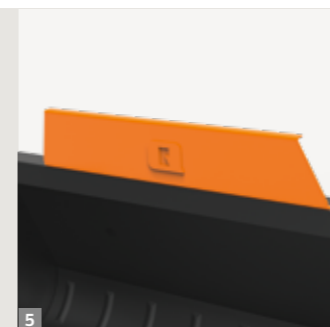


G TIPĀ KAUSI

Lauksaimnieku favorīts — universālais kauss. Šo kausu var izmantot lielākajā daļā ikdienas darbu fermā. Mazliet ieliektā sānu malu konstrukcija atvieglo lielisku ieduršanos stingrākos materiālos, savukārt gara kausa pamatne nodrošina maksimālu kausa piepildīšanu — tas viss, lai uzlabotu jūsu ražīgumu.



GXL +		90	100	120	140	160	180	200	220	240	260
Platums	cm							198	218	238	258
Dzīlums	cm							140	140	140	140
Augstums	cm							105	105	105	105
Tilpums ar kaudzi	m ³							1,75	1,94	2,11	2,31
Tilpums līdz malām	m ³							1,40	1,55	1,69	1,85
Svars (bez BoH)	kg							497	529	588	619
GL +		90	100	120	140	160	180	200	220	240	260
Platums	cm						178	198	218	238	258
Dzīlums	cm						128	128	128	128	128
Augstums	cm						94	94	94	94	94
Tilpums ar kaudzi	m ³						1,23	1,40	1,55	1,71	1,90
Tilpums līdz malām	m ³						1,00	1,12	1,25	1,37	1,50
Svars (bez BoH)	kg						420	448	473	529	588
GM +		90	100	120	140	160	180	200	220	240	260
Platums	cm						178	198	218	238	
Dzīlums	cm						104,5	104,5	104,5	104,5	
Augstums	cm						78	78	78	78	
Tilpums ar kaudzi	m ³						1,02	1,14	1,27	1,40	
Tilpums līdz malām	m ³						0,81	0,90	0,99	1,09	
Svars (bez BoH)	kg						300	324	357	380	
GM		90	100	120	140	165	190	215	245	240	260
Platums	cm				138	163	188	213	243		
Dzīlums	cm				81,5	81,5	81,5	81,5	81,5		
Augstums	cm				71,5	71,5	71,5	71,5	71,5		
Tilpums ar kaudzi	m ³				0,54	0,65	0,72	0,82	0,95		
Tilpums līdz malām	m ³				0,45	0,54	0,60	0,69	0,79		
Svars (bez BoH)	kg				146	165	205	251	293		
GS+		90	100	120	140	160	180	200	220	240	260
Platums	cm	88	98	118	138	158					
Dzīlums	cm	96	96	96	96	96					
Augstums	cm	74,5	74,5	74,5	74,5	74,5					
Tilpums ar kaudzi	m ³	0,32	0,36	0,44	0,53	0,61					
Tilpums līdz malām	m ³	0,26	0,29	0,36	0,42	0,48					
Svars (bez BoH)	kg	108	116	135	180	197					
GS		90	100	120	135	160	185	200	220	240	260
Platums	cm				137		187				
Dzīlums	cm				78,4		78,4				
Augstums	cm				79		79				
Tilpums ar kaudzi	m ³				0,51		0,60				
Tilpums līdz malām	m ³				0,40		0,71				
Svars (bez BoH)	kg				126		166				



Sagatavots, lai pievienotu šādas daļas.

- 1 Pieskrūvējamu apgriežamu griezējmaļu
- 2 Pieskrūvējamu plastmasas griezējmaļu
- 3 Pieskrūvējamu robotu griezējmaļu
- 4 Pieskrūvējamu sienu aizsargu
- 5 Pieskrūvējamu aizsargu pret izkaišīšanu



GXL+

AUGSTAS KVALITĀTES UNIVERSĀLAIS KAUSIS DAŽĀDIEM DARBIEM

- Augstas kvalitātes universālais kauss dažādiem darbiem.
- Ideāls teleskopiskajiem iekrāvējiem, bet labi der arī kompaktiem riteņu iekrāvējiem un lieliem frontālajiem iekrāvējiem.
- Pieejams ar dažādiem piederumiem un pieskrūvējamiem āķiem.

GXL+	200	220	240	260
Platums (ārpus sānu malām), cm	198	218	238	258
Dziļums (maks. iekšpusē), cm	136,5	136,5	136,5	136,5
Augstums (maks. iekšpusē), cm	101,5	101,5	101,5	101,5
Tilpums ar kaudzi, m ³	1,75	1,94	2,11	2,31
Tilpums līdz malām, m ³	1,40	1,55	1,69	1,85
Svars, kg	497*	529*	588*	619*



Pieejamie piederumi:
Robota griezējmaļa HB500
Plastmasas griezējmaļa
Robota griezējmaļa
Sienu aizsargs
Aizsargs pret izkaisīšanu



GL+

AUGSTAS KVALITĀTES UNIVERSĀLAIS KAUSIS DAŽĀDIEM DARBIEM

- Augstas kvalitātes universālais kauss dažādiem darbiem.
- Ideāls teleskopiskajiem iekrāvējiem, bet labi der arī kompaktiem riteņu iekrāvējiem un lieliem frontālajiem iekrāvējiem.
- Pieejams ar dažādiem piederumiem un pieskrūvējamiem āķiem.

GL+	180	200	220	240	260
Platums (ārpus sānu malām), cm	178	198	218	238	258
Dziļums (maks. iekšpusē), cm	124,5	124,5	124,5	124,5	124,5
Augstums (maks. iekšpusē), cm	90,5	90,5	90,5	90,5	90,5
Tilpums ar kaudzi, m ³	1,23	1,40	1,55	1,71	1,90
Tilpums līdz malām, m ³	1,00	1,12	1,25	1,37	1,50
Svars, kg	420*	448*	473*	529*	558*



Pieejamie piederumi:
Robota griezējmaļa HB500
Plastmasas griezējmaļa
Robota griezējmaļa
Sienu aizsargs
Aizsargs pret izkaisīšanu



GM+

AUGSTAS KVALITĀTES UNIVERSĀLAIS KAUSIS DAŽĀDIEM DARBIEM

- Augstas kvalitātes universālais kauss dažādiem darbiem.
- Ideāls teleskopiskajiem iekrāvējiem, kompaktiem riteņu iekrāvējiem un lieliem frontālajiem iekrāvējiem.
- Pieejams ar dažādiem piederumiem un pieskrūvējamiem āķiem.

GM+	180	200	220	240
Platums (ārpus sānu malām), cm	178	198	198	238
Dziļums (maks. iekšpusē), cm	104,5	104,5	104,5	104,5
Augstums (maks. iekšpusē), cm	78	78	78	78
Tilpums ar kaudzi, m ³	1,02	1,14	1,27	1,40
Tilpums līdz malām, m ³	0,81	0,90	0,99	1,09
Svars, kg	300*	324*	357*	380*



Pieejamie piederumi:
Robota griezējmaļa HB500
Plastmasas griezējmaļa
Robota griezējmaļa
Sienu aizsargs
Aizsargs pret izkaisīšanu



GM

UNIVERSĀLAIS KAUSIS, IDEĀLI PIEMĒROTS LIETOŠANAI AR FRONTĀLAJĀM IEKRĀVĒJIEM

- Ideāls frontālajiem iekrāvējiem.
- Ļoti daudzpusīgs.
- Viegli piepildīt un iztukšot.

GM	140	165	190	215	245
Platums (ārpus sānu malām), cm	138	163	188	213	243
Dziļums (maks. iekšpusē), cm	81,5	81,5	81,5	81,5	81,5
Augstums (maks. iekšpusē), cm	71,5	71,5	71,5	71,5	71,5
Tilpums ar kaudzi, m ³	0,54	0,65	0,72	0,82	0,95
Tilpums līdz malām, m ³	0,45	0,54	0,60	0,69	0,79
Svars, kg	146*	165*	205*	251*	293*



* bez pieskrūvējamiem āķiem

** Euro

GS+

AUGSTAS KVALITĀTES UNIVERSĀLAIS KAUSIS DAŽĀDIEM

DARBIEM

- Konstruēts daudzfunkcionālajiem iekrāvējiem un maziem kompaktiem riteņu iekrāvējiem.
- Pieejams ar dažādiem piederumiem un pieskrūvējamiem āķiem.

GS+	90	100	120	140	160
Platums (ārpus sānu malām), cm	88	198	118	138	158
Dziļums (maks. iekšpusē), cm	82,5	82,5	82,5	82,5	82,5
Augstums (maks. iekšpusē), cm	64,5	64,5	64,5	64,5	64,5
Tilpums ar kaudzi, m ³	0,32	0,40	0,44	0,53	0,61
Tilpums līdz malām, m ³	0,26	0,29	0,36	0,42	0,48
Svars, kg	108*	116*	134,5*	180,5*	197*

Noskenējiet, lai redzētu to darbībā!



Pieejamie piederumi:
Robota griezējmaļa HB500
Plastmasas griezējmaļa
Robota griezējmaļa
Sienu aizsargs
Aizsargs pret izkaisīšanu



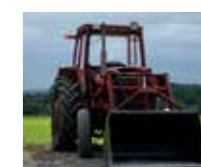
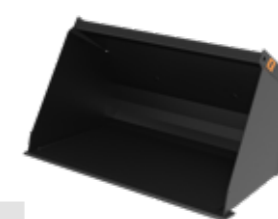
(Uz 140 un 160 ieteicams M16 L āķis)

GS

DAUDZPUSĪGS UN VIEGLS UNIVERSĀLAIS KAUSIS

- Vieglāka GM kausa variācija.
- Ļoti daudzpusīgs.
- Labi piemērots vieglākiem uzdevumiem.

GS	135	185
Platums (ārpus sānu malām), cm	137	187
Dziļums (maks. iekšpusē), cm	78,4	78,4
Augstums (maks. iekšpusē), cm	79	79
Tilpums ar kaudzi, m ³	0,51	0,71
Tilpums līdz malām, m ³	0,40	0,60
Svars, kg	126*	166*



* bez pieskrūvējamiem āķiem

** Euro

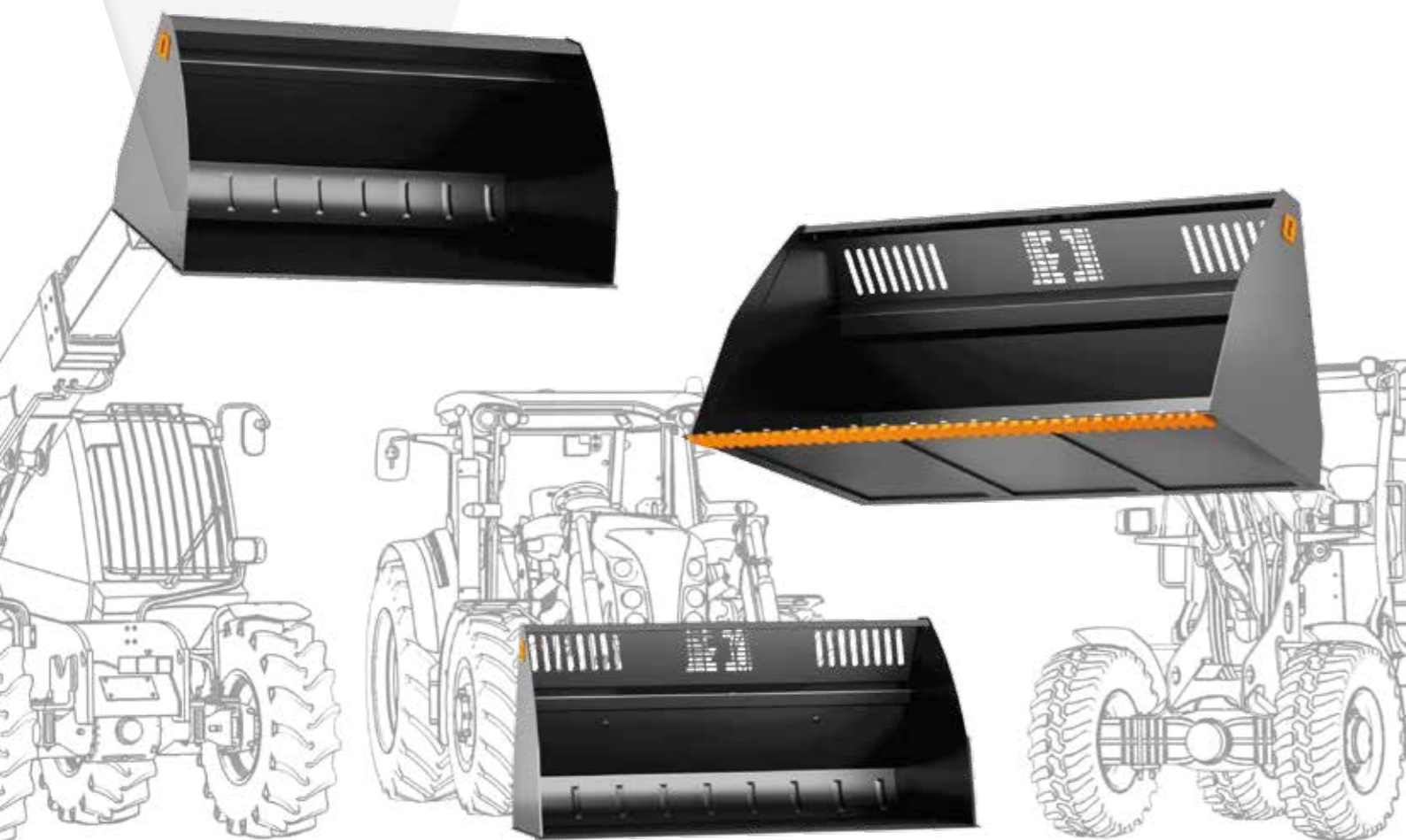


Noskenējiet, lai apskatītu mūsu G sēriju!

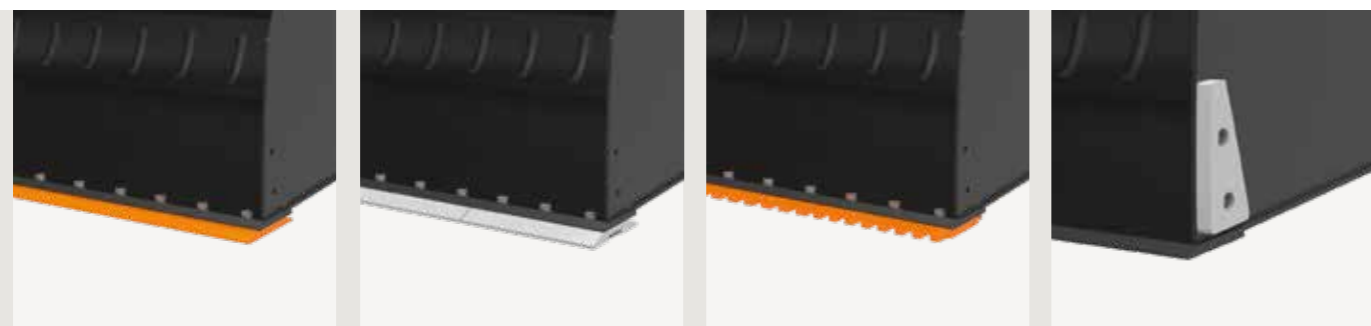


V TIPĀ KAUSI

Pārvietojot lielu tilpumu zema līdz vidēja blīvuma materiāla, Quicke liela tilpuma kauss ir labākā izvēle. Smagā izliktā sānu malas konstrukcija apvienojumā ar lielo tilpumu nodrošina maksimālo piepildīšanu un novērš irdeņu materiālu izkaisīšanu.

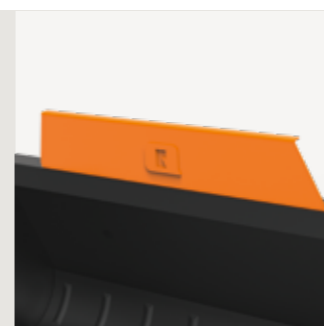


VXL+	160	180	200	220	240	245	260	265	285	305
Platums	cm					246		263	286	305
Dzīlums	cm					156		156	171	171
Augstums	cm					124		124	132	147
Tilpums ar kaudzi	m ³					3,00		3,20	4,00	5,00
Tilpums līdz malām	m ³					2,40		2,60	3,20	4,00
Svars (bez BoH)	kg					727		761	1120	1313
VL+	160	180	200	220	240	245	260	265	285	305
Platums	cm		178	198	218	238		258		
Dzīlums	cm		109	109	109	128		128		
Augstums	cm		103	103	103	113		113		
Tilpums ar kaudzi	m ³		1,30	1,46	1,62	2,22		2,42		
Tilpums līdz malām	m ³		1,07	1,19	1,32	1,80		1,95		
Svars (bez BoH)	kg		403	430	457	558		589		
VL	160	180	205	225	240	245	260	265	285	305
Platums	cm		204	224		245		265		
Dzīlums	cm		104	104		109,5		109,5		
Augstums	cm		83	83		98		98		
Tilpums ar kaudzi	m ³		1,16	1,28		1,70		1,85		
Tilpums līdz malām	m ³		0,97	1,06		1,42		1,54		
Svars (bez BoH)	kg		292	317		466		499		
VM	160	185	205	225	240	245	260	265	285	305
Platums	cm		184	204	224	245		265		
Dzīlums	cm		104,5	104,5	104,5	109,5		109,5		
Augstums	cm		98	98	98	98		98		
Tilpums ar kaudzi	m ³		1,45	1,60	1,70	2,00		2,20		
Tilpums līdz malām	m ³		0,95	1,10	1,20	1,45		1,60		
Svars (bez BoH)	kg		316	341	366	417		443		
VS	160	180	200	220	240	245	260	265	285	305
Platums	cm		202	222						
Dzīlums	cm		101,5	101,5						
Augstums	cm		83	83						
Tilpums ar kaudzi	m ³		1,13	1,25						
Tilpums līdz malām	m ³		0,95	1,04						
Svars (bez BoH)	kg		219	235						



Sagatavots, lai pievienotu šādas daļas.

- 1 Pieskrūvējamu apgriezamu griezējmalu
- 2 Pieskrūvējamu plastmasas griezējmalu
- 3 Pieskrūvējamu robotu griezējmalu
- 4 Pieskrūvējamu sienu aizsargu
- 5 Pieskrūvējamu aizsargu pret izkaisīšanu



VXL+

AUGSTAS KVALITĀTES LIELA TILPUMA KAUS VIEGLIEM MATERIĀLIEM

- Stingra kopējā konstrukcija un ilgs kalpošanas laiks.
- Pieejams ar dažādiem piederumiem un pieskrūvējamiem āķiem.
- Skata spraugas aizmugurē pārsegta ar caurspīdīgu plastmasu, lai novērstu izkaisīšanu.

VXL+	245	265	285	305
Platums, cm	244	261	283	302
Dzījums (maks. iekšpusē), cm	156	156	171	171
Augstums (maks. iekšpusē), cm	124	124	132	147
Tilpums ar kaudzi, m ³	3,00	3,20	4,00	5,00
Tilpums līdz malām, m ³	2,40	2,60	3,20	4,00
Svars, kg	727*	761*	1120*	1313*



Pieejamie piederumi:
 Robota griezējmaļa HB500
 Plastmasas griezējmaļa
 Robota griezējmaļa
 Sienu aizsargs
 Aizsargs pret izkaisīšanu
 DH pārsegs skata spraugām

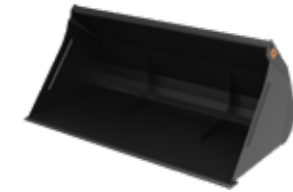


VS

EFEKTĪVS KAUS, PAREDZĒTS VIEGLIEM MATERIĀLIEM

- Efektīva un viegla konstrukcija.
- Ideāls viegliem materiāliem, piemēram, graudiem.

VS	200	220
Platums, cm	202	222
Dzījums (maks. iekšpusē), cm	101,5	101,5
Augstums (maks. iekšpusē), cm	83	83
Tilpums ar kaudzi, m ³	1,13	1,25
Tilpums līdz malām, m ³	0,95	1,04
Svars, kg	219*	235*



** Euro

VL+

AUGSTAS KVALITĀTES LIELA TILPUMA KAUS VIEGLIEM MATERIĀLIEM

- Augstas ietilpības liela tilpuma kauss.
- Ideāls kompaktiem riteņu iekrāvējiem un lieliem frontālajiem iekrāvējiem.
- Pieejams ar dažādiem piederumiem un pieskrūvējamiem āķiem.
- Skata spraugas aizmugurē pārsegta ar caurspīdīgu plastmasu, lai novērstu izkaisīšanu (tikai ar metinātajiem Euro un SMS).

VL+	180	200	220	240	260
Platums, cm	178	198	218	238	258
Dzījums (maks. iekšpusē), cm	107,5	107,5	107,5	124,5	124,5
Augstums (maks. iekšpusē), cm	96	96	96	106	106
Tilpums ar kaudzi, m ³	1,30	1,46	1,62	2,22	2,42
Tilpums līdz malām, m ³	1,07	1,19	1,32	1,80	1,95
Svars, kg	403*	430*	457*	558*	589*



Pieejamie piederumi:
 Robota griezējmaļa HB500
 Plastmasas griezējmaļa
 Robota griezējmaļa
 Sienu aizsargs
 Aizsargs pret izkaisīšanu
 HD pārsegs skata spraugai

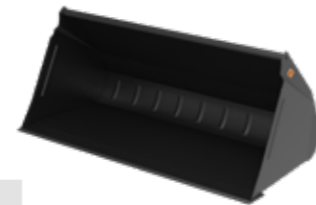


VL

STINGRI BŪVĒTS LIELA TILPUMA KAUS VIEGLĀKIEM MATERIĀLIEM

- Izturīgs viegla materiāla kauss.
- Pārbaudīta konstrukcija.
- Ideāls sniega novākšanai, piem., ar frontālajiem iekrāvējiem.

VL	205	225	245	265
Platums, cm	204	224	245	265
Dzījums (maks. iekšpusē), cm	104	104	109,5	109,5
Augstums (maks. iekšpusē), cm	83	83	98	98
Tilpums ar kaudzi, m ³	1,16	1,28	1,70	1,85
Tilpums līdz malām, m ³	0,97	1,06	1,42	1,54
Svars, kg	292*	317*	466*	499*



VM

VIEGLA MATERIĀLA KAUS AR LIELU IETILPĪBU

- Augsta ietilpība.
- Ideāls graudiem un koksnes šķeldām.
- Labi piemērots frontālajiem iekrāvējiem un kompaktiem riteņu iekrāvējiem.

VM	185	205	225	245	265
Platums, cm	184	204	224	245	265
Dzījums (maks. iekšpusē), cm	104,5	104,5	104,5	109,5	109,5
Augstums (maks. iekšpusē), cm	98	98	98	98	98
Tilpums ar kaudzi, m ³	1,45	1,60	1,70	2,00	2,20
Tilpums līdz malām, m ³	0,95	1,10	1,20	1,45	1,60
Svars, kg	316*	341*	366*	417*	443*



* bez pieskrūvējamiem āķiem

** Euro



CE/U kauss

UNIVERSĀLS KAUSS, PAREDZĒTS LĪDZ VIDĒJA LIELUMA FRONT�LAJIEM IEKRĀVĒJIEM

- Paredzēts vieglāka materiāla pārvietošanai.
- Vienkāršs, izturīgs un efektīvs.



CE/U KAUSS	130 CE	150 CE	170 CE	185 U	215 U
Platums, cm	132	152	172	185	215
Dziļums (maks. iekšpusē), cm	66,5	66,5	66,5	74,6	74,6
Augstums (maks. iekšpusē), cm	59	59	59	61	61
Tilpums ar kaudzi, m ³	0,34	0,39	0,44	0,57	0,68
Tilpums līdz malām, m ³	0,28	0,32	0,36	0,47	0,55
Svars, kg	99*	109*	120*	173*	196*

Euro
Skid
Steer

Daudzfunkcionālais kompaktais kauss

DAUDZFUNKCIONĀLAIS (SAUKTS ARĪ "ČETRI VIENĀ KAUSS") KAUSS KOMPAKTIEM TRAKTORIEM

- Maksimāls daudzpusīgums.
- Paredzēts kompaktiem traktoriem.



DAUDZFUNKCIONĀLAIS KOMPAKTAIS KAUSS	120 MPC	140 MPC	170 MPC	180 MPC
Platums, cm	122	137	167	182
Dziļums (maks. iekšpusē), cm	40,8	40,8	40,8	40,8
Augstums (maks. iekšpusē), cm	44	44	44	44
Tilpums ar kaudzi, m ³	0,19	0,21	0,25	0,28
Tilpums līdz malām, m ³	0,14	0,16	0,19	0,21
Svars, kg	132****	155**	177*	187*

** Euro
**** Pin-on
Tikai Alū kompaktajam iekrāvējam

Pin-on
Euro
Skid
Steer

Daudzfunkcionālais bāzes versijas kauss

DAUDZPUSĪGS AGREGĀTS MATERIĀLA PĀRVIETOŠANAI

- Daudzpusīgs agregāts, izmantojams daudziem, dažādiem lietojumiem.
- "Četri vienā kauss" ar tādu lielumu un ietilpību, kas piemēroti vidēja izmēra frontālajiem iekrāvējiem.
- Visi modeļi pieejami ar Euro un Skid steer āķiem.



DAUDZFUNKCIONĀLAIS BĀZES VERSIJAS KAUSS	160 MPU	185 MPU	210 MPU
Platums, cm	162	187	212
Dziļums (maks. iekšpusē), cm	54	54	54
Augstums (maks. iekšpusē), cm	60	60	60
Tilpums ar kaudzi, m ³	0,40	0,47	0,53
Tilpums līdz malām, m ³	0,32	0,37	0,42
Svars, kg	264**	291**	318**

** Euro

Euro



Daudzfunkcionālais kauss

DAUDZVEIDĪGS UN IZTURĪGS RĪKS MATERIĀLU PĀRVIETOŠANAI

- Izmantojams daudziem, dažādiem lietojumiem.
- Rakšana, satveršana, līdzināšana un apakšas iztukšošana.
- Visi modeļi pieejami ar Euro vai Skid steer āķiem.

DAUDZFUNKCIONĀLAIS KAUSS	160 MP	185 MP	210 MP	160 MPT	185 MPT	210 MPT
Platums, cm	161,6	186,6	211,6	161,6	186,6	211,6
Dziļums (maks. iekšpusē), cm	67	67	67	67	67	67
Augstums (maks. iekšpusē), cm	67,5	67,5	67,5	67,5	67,5	67,5
Tilpums ar kaudzi, m ³	0,48	0,56	0,66	0,48	0,56	0,66
Tilpums līdz malām, m ³	0,38	0,44	0,50	0,38	0,44	0,50
Svars, kg	267**	401**	434**	373**	407**	441**



MP ir bez zobiem
MPT = daudzpusīgs daudzfunkcionālais kauss ar zobiem
** Euro

Euro

Kauss ar augstas izbēršanas funkciju

ĻAUJ IZBĒRT LIELĀKĀ AUGSTUMĀ

- Palielina iekraušanas augstumu par 1,3 m.
- Ļauj izbērt lielākā augstumā.
- Labi piemērots frontālajiem iekrāvējiem.

KAUSS AR AUGSTAS IZBĒRŠANAS FUNKCIJU	180 XH	200 XH	220 XH	240 XH	260 XH
Platums, cm	181	201	221	241	261
Dziļums (maks. iekšpusē), cm	117,3	117,3	117,3	117,3	117,3
Augstums (maks. iekšpusē), cm	104,5	104,5	104,5	104,5	104,5
Tilpums ar kaudzi, m ³	1,51	1,75	1,96	2,18	2,40
Tilpums līdz malām, m ³	1,37	1,52	1,64	1,86	2,08
Svars, kg	514*	566*	600*	635*	669*



* bez pieskrūvējamiem āķiem
** Euro



virs 210 bāriem
Vajadzīgs pārsnieguma vārsts



Īpašais tīrīšanas kauss

PROFESIONĀLS RĪKS SNIEGA UN CITA VIEGLA MATERIĀLA TĪRĪŠANAI

- Cietināta tērauda griezējmalas.
- Ledus drupinātāji un gumijas vai plastmasas apakšmalas.
- Aizvari ar atsperi.



Cietināta tērauda griezējmalas

ĪPAŠAIS TĪRĪŠANAS KAUSS	225 SC PRO
Platums, cm	230
Dziļums (maks. iekšpusē), cm	109
Augstums (maks. iekšpusē), cm	98
Tilpums ar kaudzi, m ³	1,41
Tilpums līdz malām, m ³	1,14
Svars, kg	590**



*** Piemetinātais āķis ietver āķa komplektu un šļūtenes Quicke iekrāvējam

Pieejamie piederumi:
Robota griezējmalā HB500
Plastmasas griezējmalā
Robota griezējmalā
4. elektriskās funkcijas komplekts
Quicke iekrāvējam 60028679
12 voltu komplekta agregāta daļa

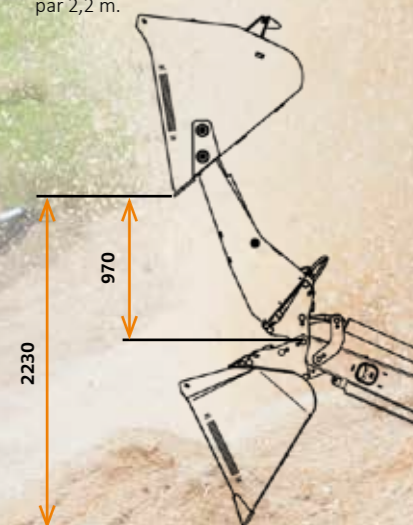


virs 210 bāriem
Vajadzīgs pārsnieguma vārsts



XH kauss ar augstas izbēršanas funkciju

Labi piemērots frontālajiem iekrāvējiem, palielina iekraušanas augstumu vairāk nekā par 2,2 m.



Kauss precīzam darbam

ĻAUJ STRĀDĀT AR MAKSIMĀLU PRECIZITĀTI

- Izkrauj materiālu ar lielu precizitāti.
- Pieejami divi varianti, gan konisks, gan taisns.
- Griezējmaļa ir labi pārskatāma operatoram.

KAUSS PRECĪZAM DARBAM	200 PS	200 PC	250 PS	250 PC
Platums, cm	114,5	54,5	115	86,5
Dziļums (maks. iekšpusē), cm	198,5	198,5	249	249
Augstums (maks. iekšpusē), cm	61,5	61,5	76	76
Tilpums ar kaudzi, m ³	0,93	0,87	1,69	1,54
Tilpums līdz malām, m ³	0,87	0,71	1,55	1,40
Svars, kg	302	271	577	566



Euro
SMS
Volvo
BM
Liels (250)

Līdzināšanas kauss

LĪDZINOT UN PLANĒJOT ŠĪ IR PROFESIONĀLU IZVĒLE

- Zema aizmugure un gara pamatne.
- Griezējmaļa aizmugurē.
- Griezējmaļa ir labi pārskatāma operatoram.

LĪDZINĀŠANAS KAUSS	180	200	220	240
Platums, cm	184	204	224	244
Dziļums (maks. iekšpusē), cm	109	109	109	109
Augstums (maks. iekšpusē), cm	48	48	48	48
Tilpums ar kaudzi, m ³	0,62	0,70	0,78	0,86
Tilpums līdz malām, m ³	0,44	0,49	0,52	0,58
Svars, kg	282	308	333	402



Euro
SMS

Līdzināšanas kauss XL

LIELĀKA UN SMAGĀKA MŪSU POPULĀRĀ LĪDZINĀŠANAS KAUSA VARIĀCIJA

- Kauss dažādiem darbiem.
- Pēc izvēles pieejams aizsargs pret izkaisīšanu.
- Pēc izvēles pieejams kausa pagarinājums.

LĪDZINĀŠANAS KAUSS XL	220 XL	240 XL	260 XL	280 XL	300 XL
Platums (ārpus sānu malām), cm	220,6	242,6	262,5	282,8	302,4
Dziļums (maks. iekšpusē), cm	118	118	137,5	137,5	152,5
Augstums (maks. iekšpusē), cm	54,5	54,5	54,5	54,5	54,5
Tilpums ar kaudzi, m ³	1,05	1,15	1,56	1,69	1,97
Tilpums līdz malām, m ³	0,79	0,87	1,14	1,23	1,97
Svars, kg	646	683	900	945	1151



Pieejamie piederumi:
Aizsargs pret izkaisīšanu
Kausa pagarinājums



Volvo
BM
Liels

Līdzināšanas kauss S

LĪDZINĀŠANAS KAUSS, PAREDZĒTS DAUDZFUNKCIONĀLAJĒM IEKRĀVĒJIEM UN KOMPAKTIEM RITEŅU IEKRĀVĒJIEM

- Ideāls daudzfunkcionāļiem iekrāvējiem.
- Pieejams ar lielāko daļu izplatīto daudzfunkcionālo iekrāvēju āķu tipu.
- Kā piederums pieejams sniega pagarinājums.

LĪDZINĀŠANAS KAUSS S	100	120	140	160
Platums (ārpus sānu malām), cm	98	118	138	158
Dziļums (maks. iekšpusē), cm	83	83	83	83
Augstums (maks. iekšpusē), cm	40	40	40	40
Tilpums ar kaudzi, m ³	0,22	0,275	0,33	0,385
Tilpums līdz malām, m ³	0,153	0,186	0,219	0,252
Svars*, kg	110	125	160	177



Euro
SMS
Kramer Compact
Avant

* atkarīgs no āķa





KŪTSMĒSLI UN SKĀBBARĪBA

Mums ir bijis septiņdesmit gadu laika pilnveidot kūtsmēslu un skābbarības agregātus. Mēs esam šos gadus pavadījuši pielāgojot un regulējot, apgūstot to, ka rezultāti slēpjas sīkumos. Jautājums bijis par ideālo zaru attāluma atrašanu, kas novērstu izkaisīšanu, tādu griešanas nažu atrašanu, kas nodrošina tīrāko griezumumu, un labākās čaulas formas atrašanu. Bet aiz sīkumiem mēs paturam prātā kopainu. Jo jūs saņemat tieši to, ko redzat — novatoriskus skābbarības agregātus, kas padara jūsu darbu efektīvāku un samazina apstrādes laiku.

Powergrab™

SKĀBBARĪBAS UN CITU MATERIĀLU SATVERŠANAI, APVIENOJOT AR IEGRĀBŠANU

- Cieši izvietoti zari.
- Labi piemērots darbam ar pakaišiem un lopbarību.
- Veido vistīrāko griezumumu.

POWERGRAB™ S	185	210	240	260
Platums, cm	185	210	240	260
Dzīļums, cm	82	82	82	82
Tilpums, m ³	1,0	1,15	1,30	1,40
Griezējmaļa (PxB), mm	150 x 20	150 x 20	150 x 20	150 x 20
Svars, kg	540	650	690	780



** Papildu pieskrūvēta griezējmaļa. B x S 200 x 20 mm.

*** Piemetinātais āķis ietver āķa komplektu un šļūtenes Quicke iekrāvējam

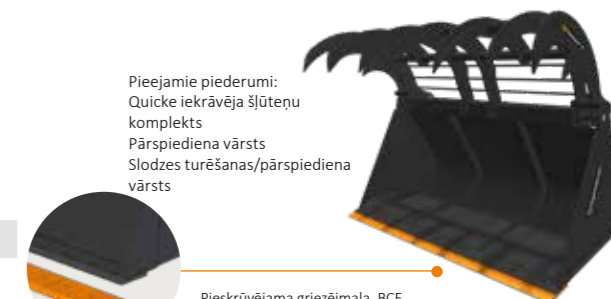


Powergrab™ XL

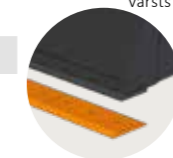
LIELĀKA POWERGRAB VERSIJA

- Skābbarības satveršanai un pārvietošanai.
- Izmantošanai ar 3–5 tonnu celtspējas iekrāvējiem.
- Ar pieskrūvējamu griezējmaļu.

POWERGRAB™ XL	220	240	260	280
Platums, cm	220	245	260	280
Dzīļums, cm	126	126	126	126
Tilpums, m ³	2,0	2,3	2,4	2,6
Maks. atvērums, cm	200	200	200	200
Svars, kg	1215	1367	1404	1512
Pagriežama griezējmaļa, cm	250 x 25	250 x 25	250 x 25	250 x 25



Pieejamie piederumi:
Quicke iekrāvēja šļūtenu komplekts
Pārspiediena vārsts
Slodzes turēšanas/pārspiediena vārsts



Pieskrūvējama griezējmaļa, BCE Metnātājā griezējmaļā ir urbumi pieskrūvējamai griezējmaļai.



HENRIKS JENSSENS
AGREGĀTU RAŽOŠANAS VADĪTĀJS

“Mēs lepojamies ar savu produktu stiprību, kvalitāti un izturību, un tādi ir arī kūtsmēslu un skābbarības agregāti. Mēs bez apstājas turpinām strādāt, lai papildinātu savu piedāvājumu, noslīpējot detaļas, gan attiecībā uz lieliem, gan maziem agregātiem, visu veidu mašīnām.”



Silocut SG

PĀRBAUDĪTS SKĀBBARĪBAS ATGRIEZĒJKAUSS LABI PIEMĒROTS FRONTĀLAJIEM IEKRĀVĒJIEM, KOMPAKTIEM RITEŅU IEKRĀVĒJIEM UN VIDĒJA LIELUMA TELESKOPISKAJAM IEKRĀVĒJIEM.

- Tīri iegriežas skābbarības tvirtnē.
- Pieskrūvējamas griezējmalas, stūru naži un Q zari.
- Pieejams ar 80x80 pieskrūvējamo āķu sistēmu un piederumiem.

SILOCUT SG	125	150	175	200	225
Darba platums, cm	125	150	175	200	225
Kopējais atvēruma augstums, cm	133	133	133	133	133
Atvērums, cm	77	77	77	77	77
Kopējais augstums, cm	98	98	98	98	98
Iekšējais dziļums līdz agregāta aizmugurei, cm	68	68	68	68	68
Cilindru skaits	2	2	2	1-2	3
Cilindru izmēri	90/40	100/50	110/50	90/40-100/50	100/50
Tilpums, m ³	0,8	0,95	1,1	1,25	1,4
Zaru skaits	10	12	14	16	18
Svars*, kg (kalti)	461	507	543	720	759
Svars*, kg (profilēti)	476	528	609	751	790

Pieejamie piederumi:
Aizmugures siets
Šjūteņu komplekti
Pārspiediena vārsts
Slodzes turēšanas/pārspiediena vārsts

* bez pieskrūvējamiem āķiem



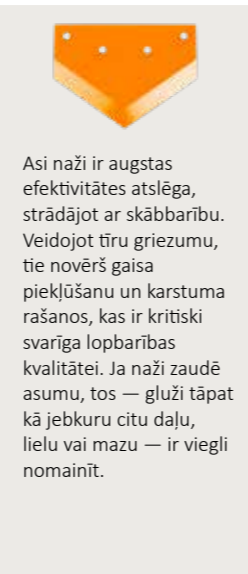
Maināma bulskrūve uz novietošanas balsta. Konstrukcija ir neviendabīga un ietver ierobežojumus, lai viegli iegrieztos skābbarībā.



Versija ar kaltiem zariem



Versija ar profilētiem zariem



Asi naži ir augstas efektivitātes atslēga, strādājot ar skābbarību. Veidojot tīru griezum, tie novērš gaisa piekļūšanu un karstuma rašanos, kas ir kritiski svarīga lopbarības kvalitātei. Ja naži zaudē asumu, tos — gluži tāpat kā jebkuru citu daļu, lielu vai mazu — ir viegli nomainīt.



virs 230 bāriem
Vajadzīgs pārspiediena vārsts

BoH
80x80 XL



Silocut XL

SKĀBBARĪBAS GRIEŠANAI AR SMAGĀKĀM MAŠĪNĀM

- Lieljaudas žokļveida satvērējs.
- Izmērs piemērots lieliem teleskopiskajiem iekrāvējiem un riteņu iekrāvējiem.
- Pieejams ar 80x80 XL pieskrūvējamo āķu sistēmu un papildaprīkojuma izstūmēju.

SILOCUT XL	225	250
Darba platums, cm	225	250
Kopējais atvēruma augstums, cm	187-192	187-192
Atvērums, cm	125-128	125-128
Kopējais augstums, cm	139	139
Iekšējais dziļums līdz agregāta aizmugurei, cm	84-94	84-94
Cilindru skaits	2	2
Cilindru izmēri	125/60	125/60
Tilpums, m ³	2,4	2,7
Zaru skaits	18	20
Griezējmalā PxB*, mm	220 x 20	220 x 20
Svars*, kg (kalti)	1381	1498
Svars*, kg (profilēti)	1469	1615
Svars*, kg (kauss)	1498	1632

Pieejamie piederumi:
(1) Hidrauliskais izstūmējs kalto un profilēto zaru versijai
Pārspiediena vārsts
Slodzes turēšanas/pārspiediena vārsts

* bez pieskrūvējamiem āķiem



virs 230 bāriem
Vajadzīgs pārspiediena vārsts

BoH
80x80 XL



80x80 XL āķu sistēma ir izstrādāta, lai uzņemtu smagākus agregātus. Pirmais agregāts, kas saderīgs ar šo sistēmu, ir Silocut XL.

Attēli, kuros parādīti trīs atšķirīgo versiju piemēri



Versija ar kaltiem zariem



Versija ar profilētiem zariem



Kausa versija



(1) Hidrauliskais izstūmējs



Noskenējiet, lai apskatītu mūsu Silocut klāstu!



Multibenne S+

ĻOTI DAUDZPUSĪGS KAUSA SATVĒRĒJS DAUDZFUNKCIONĀLAJIEM IEKRĀVĒJIEM UN KOMPAKTIEM RITEŅU IEKRĀVĒJIEM

- Konstrukcija optimizēta daudzfunkcionāļiem iekrāvējiem un kompaktiem riteņu iekrāvējiem.
- Var apstrādāt jebkura veida lopbarību, skābbarību un kūtsmēslus.
- Pieejams ar dažādiem piederumiem un pieskrūvējamiem āķiem.



Noskenējiet, lai redzētu to darbībā!



BoH
M16 S

Multibenne M+

ĻOTI DAUDZPUSĪGS KAUSA SATVĒRĒJS FRONTĀLAJIEM IEKRĀVĒJIEM, KOMPAKTIEM RITEŅU IEKRĀVĒJIEM UN LĪDZ VIDĒJA LIELUMA TELESKOPISKAJIEM IEKRĀVĒJIEM

- Daudzpusīgs agregāts skābbarības un kūtsmēslu apstrādei.
- Lielums un izmēri ir ideāli lietošanai ar frontālajiem iekrāvējiem, kompaktiem riteņu iekrāvējiem un līdz vidēja lieluma teleskopiskajiem iekrāvējiem.
- Pieejams ar piederumiem un M16 L pieskrūvējamiem āķiem, kas padara šo agregātu pieejamu dažādām materiālu pārvietošanas mašīnām.



Euro
SMS

BoH
M16 L

Multibenne XL

DAŽĀDĀM LIELĀKA MĒROGA SATVĒRŠANAS UN IEGRĀBŠANAS DARBĪBĀM

- Izturīgs liela tilpuma agregāts.
- Koniska konstrukcija optimālai piepildīšanai un iztukšošanai.
- Ar pieskrūvējamu griezējmaļu.



virš 250 bāriem
Vajadzīgs pārspiediena vārsti

Euro
SMS

BoH
Sliede S/L

Pieejami zari augšējā rāmī
P = metināti profilētie zari
F = kalti koniskie zari (Model 190/210 cone 1, Model 230/250 cone 2), kalti zari, liekti

Noskenējiet, lai apskatītu mūsu Multibenne klāstu!



Silograb S+

ĻOTI DAUDZPUSĪGS DAKŠU SATVĒRĒJS DAUDZFUNKCIONĀLAJIEM IEKRĀVĒJIEM UN KOMPAKTIEM RITEŅU IEKRĀVĒJIEM

- Konstrukcija optimizēta daudzfunkcionāļiem iekrāvējiem un kompaktiem riteņu iekrāvējiem.
- Izcila ieduršanās kā skābbarībā, tā kūtsmēslos.
- Pieejams ar pieskrūvējamiem āķiem.



Noskenējiet, lai redzētu to darbībā!



BoH
M16 S

SILOGRAB S+	90	110	130	150
Platums, cm	95	115	135	155
Dzīlums, cm	87,5	87,5	87,5	87,5
Tilpums, m ³	0,43	0,52	0,62	0,71
Zaru skaits	5+5	6+6	7+7	8+8
Svars*, kg	165	213	245	277

Kūtsmēslu dakša M+

VIEGLA KŪTSMĒSLU PĀRVIETOŠANA FRONTĀLAJIEM IEKRĀVĒJIEM, MAZIEM LĪDZ VIDĒJIEM TELESKOPIKAJIEM IEKRĀVĒJIEM UN KOMPAKTIEM RITEŅU IEKRĀVĒJIEM

- Vienkārša un efektīva kūtsmēslu un citu mīkstu materiālu pārvietošana.
- Ideāli lietošanai ar frontālajiem iekrāvējiem un kompaktiem riteņu iekrāvējiem.
- Sagatavots M16 pieskrūvējamiem āķiem.



KŪTSMĒSLU DAKŠA M+	130	150	170	190	230
Platums, cm	130	150	170	190	230
Dzīlums, cm	85	85	85	85	85
Zaru skaits, 820, mm	7	8	9	10	12
Svars, kg	123	136	152	65	203

Euro
SMS
Type 3

BoH
M16 L

Silograb M+

ĻOTI DAUDZPUSĪGS DAKŠU SATVĒRĒJS FRONTĀLAJIEM IEKRĀVĒJIEM, KOMPAKTIEM RITEŅU IEKRĀVĒJIEM UN LĪDZ VIDĒJA LIELUMA TELESKOPIKAJIEM IEKRĀVĒJIEM

- Ideāls agregāts skābbarības un kūtsmēslu apstrādei.
- Lielums un izmēri ir ideāli lietošanai ar frontālajiem iekrāvējiem un kompaktiem riteņu iekrāvējiem.
- Pieejams ar M16 L pieskrūvējamiem āķiem, kas ļauj šo agregātu lietot ar dažādām materiālu pārvietošanas mašīnām.



Euro
SMS

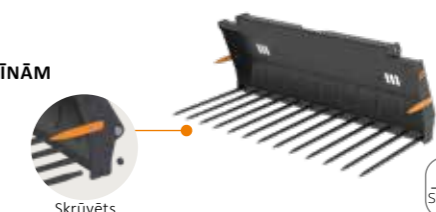
BoH
M16 L

SILOGRAB M+	130	150	170	190	210	230	250
Platums, cm	130	150	170	190	210	230	250
Dzīlums, cm	85	85	85	85	85	85	85
Tilpums, m ³	0,69	0,79	0,90	1,01	1,11	1,22	1,33
Zaru skaits, mm	7+7	8+8	9+9	10+10	11+11	12+12	13+13
Svars, kg	250	270	300	320	355	377	405

Kūtsmēslu dakša XL

KŪTSMĒSLU UN CITU MĪKSTU MATERIĀLU PĀRVIETOŠANAI LIELĀKĀM MAŠĪNĀM

- Liela, masīva konstrukcija.
- Metinātas uznavas un kalti zari.
- Lieljaudas agregāts ar ilgu kalpošanas laiku.



BoH
Sliede S/L



Noskenējiet, lai apskatītu mūsu kūtsmēslu dakšu sēriju!

Pieejamie piederumi:
Āķi
Pārsegs agregāta aizmugurei
Aizsargs pret izkaisīšanu



KŪTSMĒSLU DAKŠA XL	190	210	230	250
Platums, cm	187	209	229	249
Dzīlums, cm	85	85	111	111
Zaru skaits, mm	10	11	12	13
Zaru skaits, Konus 2, mm	995	985	1240	1240
Svars, kg	324	353	458	488

Silograb XL

MĪKSTA MATERIĀLA SATVERŠANA LIELĀKĀ MĒROGĀ

- Liela, masīva konstrukcija.
- Metinātas uznavas un kalti zari.
- Lieljaudas agregāts ar ilgu kalpošanas laiku.



virš 230 bāriem
Vajadzīgs pārspiediena vārsts

BoH
Sliede S/L

Pieejamie piederumi:
Pārsegs skata atverēm
Aizsargs pret izkaisīšanu
Pārspiediena vārsts
Slodzes turēšanas/pārspiediena vārsts

P = metināti profilētie zari
F = kalti, koniski zari, 2 pieskrūvēti

Noskenējiet, lai apskatītu mūsu Silograb sēriju!



SILOGRAB XL	190	210	230	250
Platums, cm	190	210	230	250
Dzīlums, mm	120	120	140	140
Tilpums, m ³	1,0	1,1	1,7	1,9
Augstums aizvērtā stāvoklī, cm	104	104	190	190
Augstums atvērtā stāvoklī, cm	185	185	190	190
Zaru skaits	10	11	12	13
Svars bez āķiem, kaltie zari, kg	619	667	851	900
Svars bez āķiem, profilētie zari, kg	560	600	750	800

IZVĒLIETIES LABĀKO APRĪKOJUMU

Mūsu agregātiem darbam ar ķipām raksturīgi lielas slodzes gultņi agregāta svirās, lielas satvēriena virsmas, kas optimāli sadala spiedienu, kā arī tas, ka nav asu šķautņu. Mēs nepieļaujam kompromisus — kvalitāte pirmajā vietā.

www.quicke.nu





ĶĪPU PĀRVIETOŠANA

Mūsu plašā ķīpu pārvietošanas aprīkojuma izvēle vienkāršo jūsu darbu un palielina jūsu ražīgumu. Mēs piedāvājam vairākus atšķirīgus rīkus ķīpu pārvietošanai dažādos veidos. Iespējams, jums vajadzīgs agregāts, kas var pārvietot gan kantainās, gan arī apaļās ķīpas, vai arī agregāts, kas satver ķīpas no apakšas un var strādāt kā ar plēvē iepakotām ķīpām, tā arī ar siena ķīpām. Un kāpēc gan lai tas nebūtu agregāts, kas var pāršķelt ķīpas? Lai kādi būtu jūsu priekšnoteikumi vai vēlmes, mums ir īstais rīks tieši jums.



ERIKS LENARTSONS

PIENSAIMNIEKS ZVIEDRIJĀ

Šis ir Eriks, viens no mūsu daudzajiem izmēģinātājiem. Kad mēs izstrādājam jaunus agregātus un uzlabojam esošos, mēs izmantojam lauksaimniekus visā pasaulē to izmēģināšanai un pārbaudei. Tā mēs pārliecināties, ka mūsu produkti atbilst mūsu klientu vajadzībām visos mūsu tirgos.

Unigrip™

UNIGRIP IR PĀRBAUDĪTA KONSTRUKCIJA UN MAZA PAŠMASA

- Mazs svars un pielāgojamība.
- Svīru profils ideāli piemērots, lai aizsniegtu cieši kopā sakrautas ķīpas.
- Bez asām šķautnēm, ideāls plēvē iepakotām ķīpām.

UNIGRIP™	130	160
Ķīpas izmērs min. – maks., cm	90–130	120–160
Svars, kg	200	240

Pieejamie piederumi:
 Āķi
 Quicke iekrāvēja šļūtenu komplekts
 Pārspiediena vārsts
 Slodzes turēšanas/pārspiediena vārsts



Flexigrip™

FLEXIGRIP IR LIELAS SLODZES AGREGĀTS AR DAŽĀM NODERĪGĀM FUNKCIJĀM

- Ideāls vertikālu ķīpu kraušanai.
- Unikālas liektas un noapaļotas formas.
- 90 mm caurules.

FLEXIGRIP™	160	200
Ķīpas izmērs min. – maks., cm	120–160	150–200
Svars, kg	262	287

Pieejamie piederumi:
 Āķi
 Quicke iekrāvēja šļūtenu komplekts
 Pārspiediena vārsts
 Slodzes turēšanas/pārspiediena vārsts



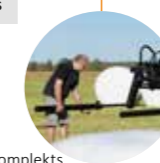
Flexibal®

FLEXIBAL IR SPĒCĪGS UN ĻOTI PIELĀGOJAMS AGREGĀTS

- Ar mazāka vai lielāka diametra ruļļiem.
- Izmantojams arī kā ķīpu dakša, kad ir noņemti ruļļi.
- Minimizē bojājumu risku.

FLEXIBAL	89 MM CAURULES PROFILS	127 MM CAURULES PROFILS
Ķīpas izmērs maks., cm	180	180
Svars, kg	195	195

Pieejamie piederumi:
 Āķi
 Quicke iekrāvēja šļūtenu komplekts
 Pārspiediena vārsts
 Slodzes turēšanas/pārspiediena vārsts



Quadrogrip TS®

ŠAURS RĀMIS UN TELESKOPIŠKA KONSTRUKCIJA SAMAZINA NEPIECIEŠAMO VIETU

- Ideāls kantainām ķīpām lielākajā daļā izmēru.
- Teleskopiskā konstrukcija dara to ideālu šaurā vietās.
- Pieejams ar dažādiem piederumiem, piemēram, slodzes turēšanas vārstu.



QUADROGRIP TS	135 CM SVIRAS	160 CM SVIRAS
Augstums, cm	53,5	53,5
Ķīpas izmērs, maks., cm	200	200
Ķīpas izmērs, min., cm	65	65
Platums, pilnībā aizvērts, cm	175	175
Platums, pilnībā izbidīts, cm	251	251
Kopējais dziļums, cm	180	205
Svars, kg	420	428
Celtspēja, kg	1500	1500

Pieejamie piederumi:
 Aizmugures atdure (1.)
 Spiediena ierobežotājs
 Spiediena ierobežotājs un slodzes turēšanas vārsts (2.)
 Plūsmas dalītājs (3.)*
 Quicke iekrāvēja šļūtenu komplekts

* Plūsmas dalītāja opcija:
 Lai sinhronizētu sviras kustību traktoriem ar mazu hidraulisko plūsmu



Nerūsējošā tērauda starplikas 0,5 mm un 0,7 mm biezumā, lai minimizētu atstarpi starp plastmasu un sviru.

Plastmasas Ertalon LFX nodiluma paliktņi, pašlīdojoša neilona plastmasa ar uzlabotu izturību pret nodilumu.



Topgrip

TOPGRIP PIEDĀVĀ UNIKĀLU VEIDU APAĻU VAI KANTAINU ĶĪPU PĀRVIETOŠANAI

- Apaļām un kantainām ķīpām.
- Bez asām šķautnēm, ideāls plastmasas ķīpām.
- Tādu ķīpu atkārtotai pārvietošanai, kuras sakrautas cieši kopā.



Noskenējiet, lai redzētu to darbībā!



TOPGRIP	120
Ķīpas izmērs min. – maks., cm	54 – 103
Svars, kg	195

Pieejamie piederumi:
 Āķi
 Quicke iekrāvēja šļūtenu komplekts
 Pārspiediena vārsts
 Slodzes turēšanas/pārspiediena vārsts

ĶĪPU DAKŠAS

Mūsu plašā ķīpu pārvietošanas aprīkojuma izvēle vienkāršo jūsu darbu un palielina jūsu ražīgumu. Mēs piedāvājam vairākus atšķirīgus rīkus ķīpu pārvietošanai dažādos veidos. Lai kādi būtu jūsu priekšnoteikumi vai vēlmes, mums ir īstais rīks tieši jums.



REZERVES DAĻAS MUMS IR PA ROKAI PAT TAD, JA JŪS ATRODATIES TĀLU

Rezerves daļas pieejamas it visam — no lielākās līdz visnīcīgākajai detaļai agregātā, un mums tās ir pa rokai. Mūsu lieliskais izplatīšanas tīkls garantē tuvumu jums, neatkarīgi no tā, kur jūs atrodaties.

Jums tikai jāsažinās ar savu vietējo izplatītāju.

Alo **oriģinālās daļas**



HENRIKS JENSSENS
 AGREGĀTU RAŽOŠANAS VADĪTĀJS

Būdam produkt vadītājs, kas atbild par agregātu izstrādi, es vienmēr meklēju veidus, kā uzlabot mūsu ķīpu pārvietošanas aprīkojumu, lai palīdzētu mūsu klientiem viņu saimniecībās vislabākajā iespējamajā veidā. To mēs panākam ar plašiem praktiskiem izmēģinājumiem, pirms mūsu produkti tiek laisti tirgū.

Ķīpu pīķis

VIENKĀRŠS UN KLASISKS VEIDS, KĀ PĀRVĪETOT APAĻĀS ĶĪPAS

- Apaļo ķīpu pārvietošanai.
- Garāks pīķis, lai droši transportētu ķīpu.
- Īsāki pīķi nepieļauj ķīpas griešanas.

ĶĪPU PĪĶIS

Platums, cm	115
Zaru garums, cm	124
Svars, kg	115

Pieejamie piederumi:
Āķi



BoH
40x80

Ķīpu dakša L 200

ĶĪPU DAKŠA AR LIELU NESTSPĒJU, IDEĀLA UZSTĀDĪŠANAI VAI NU UZ PRIEKŠĒJĀS, VAI TRĪSPUNKTU SAKABES

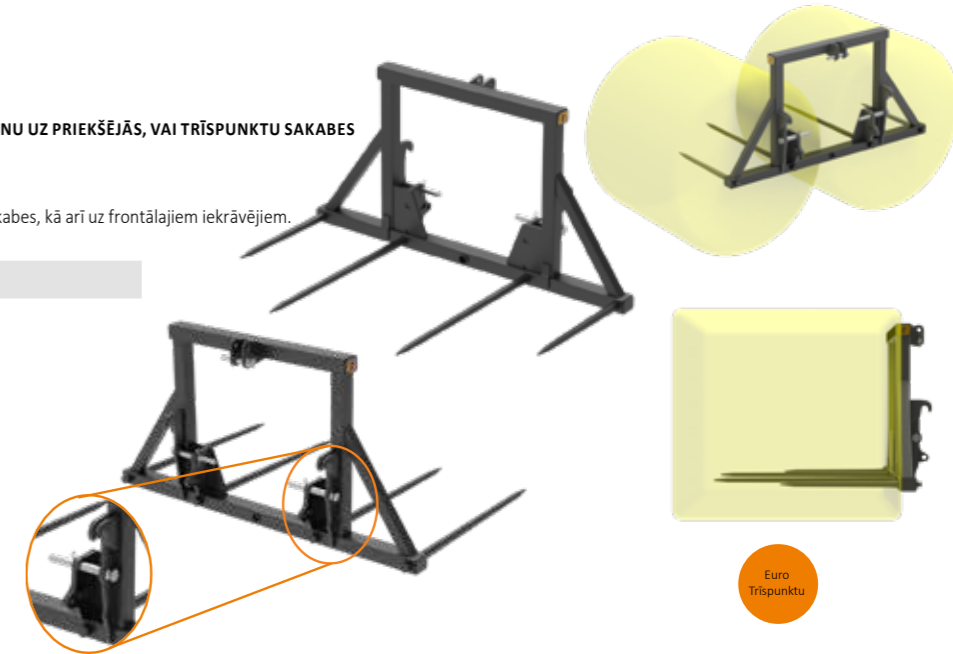
- Izturīgs, plats rāmis.
- Izmantojams gan apaļajām, gan kantainajām ķīpām.
- Iespējams piemontēt uz traktora priekšējās un aizmugurējās sakabes, kā arī uz frontālajiem iekrāvējiem.

ĶĪPU DAKŠA L 200

Platums, cm	200
Augstums, cm	102
Maks. celtnespēja, kg	2500
Zaru skaits, Cone 1	Līdz 5
Svars*, kg	170

Pieejamie zaru komplekti:
Zaru komplekts, 2 gab.: 82 cm/124 cm
Zaru komplekts, 3 gab.: 82 cm/124 cm
Zaru komplekts, 4 gab.: 82 cm/124 cm
Zaru komplekts, 5 gab.: 82 cm/124 cm

* Svars bez zariem



Euro
Trīspunktu

Ķīpu dakša S+115

IDEĀLA ĶĪPU DAKŠA VIEGLĀKA MATERIĀLA PĀRVĪETOŠANAS MAŠĪNĀM

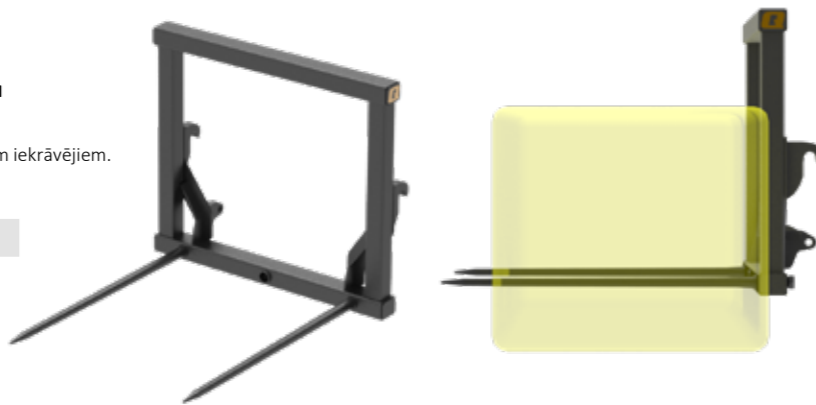
- Vienkārša un izturīga.
- Labi piemērota daudzfunkcionālajiem iekrāvējiem un maziem frontālajiem iekrāvējiem.
- Izvēlieties līdz trim Q zariem dažādos garumos.

ĶĪPU DAKŠA S+115

Platums, cm	115
Augstums, cm	100
Maks. celtnespēja, kg	1000
Zaru skaits, Cone 2	Līdz 3
Svars*, kg	98,5

Pieejamie zaru komplekti:
Zaru komplekts, 2 gab.: 82 cm/124 cm
Zaru komplekts, 3 gab.: 82 cm/124 cm

* Svars bez zariem



Euro

BoH
40x80

Ķīpu dakša L+ 150 (fiksēti zari)

ĶĪPU DAKŠA LAUKSAIMNIEKIEM AR AUGSTĀM PRASĪBĀM ATTIECĪBĀ UZ RENTABILITĀTI

- Lielas nestspējas ķīpu dakša ar fiksētiem zariem.
- Pieejama ar piederumiem, lai vēl vairāk palielinātu jūsu ražīgumu.
- Ideāla lieliem frontālajiem iekrāvējiem, teleskopiskajiem iekrāvējiem un riteņu iekrāvējiem.

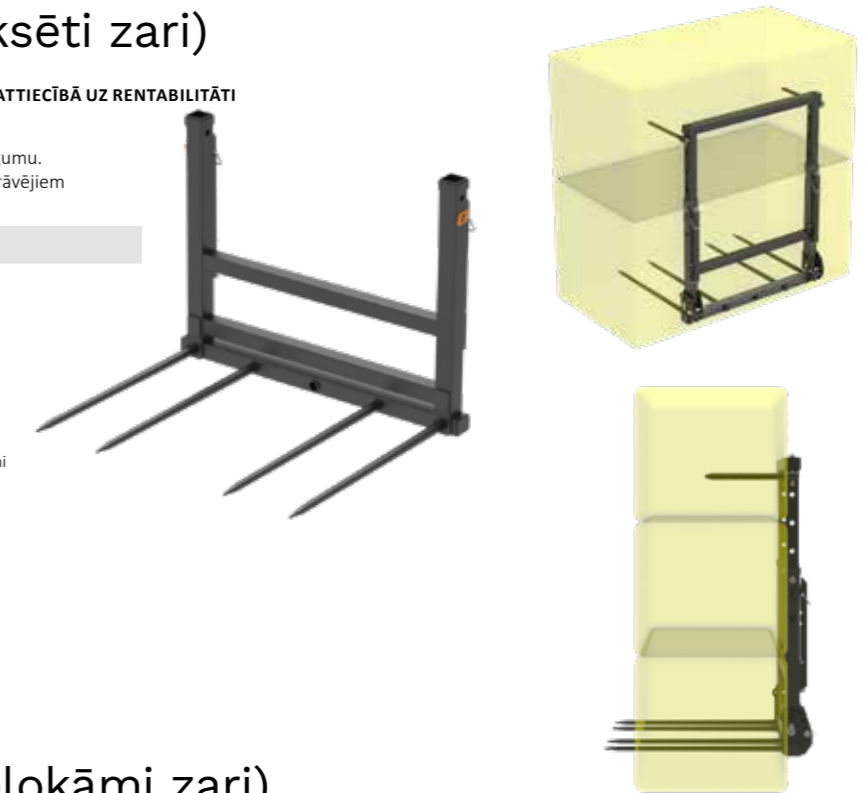
ĶĪPU DAKŠA L+ 150 (FIKSĒTI ZARI)

Platums, cm	152,5
Augstums, cm	116,5–184
Maks. celtnespēja, kg	2000
Zaru skaits, Cone 1	Līdz 5
Svars*, kg	98,5

Pieejamie zaru komplekti:
Zaru komplekts, 2 gab.: 82 cm/124 cm
Zaru komplekts, 3 gab.: 82 cm/124 cm
Zaru komplekts, 4 gab.: 82 cm/124 cm
Zaru komplekts, 5 gab.: 82 cm/124 cm

* Svars bez zariem

Pieejamie piederumi:
Teleskopiski pagarinājumi
Augšējā sija



Ķīpu dakša M 180

ĶĪPU DAKŠA AR LIELĀKU NESTSPĒJU UN AR ATBALSTU, LAI UZKRAUTU VĒL VIENU ĶĪPU

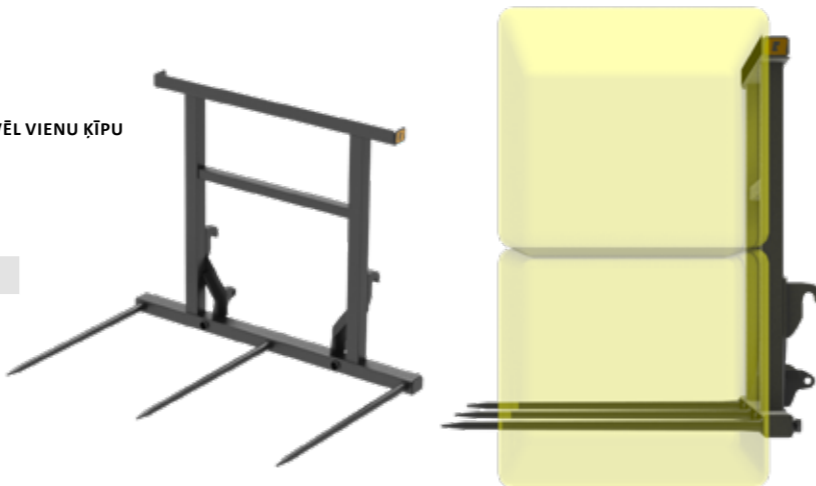
- Plats rāmis ar līdz pat pieciem Q zariem.
- Augsts aizmugures rāmis nodrošina stabilitāti otrajai ķīpai.
- Metināti Euro āķi padara to ideāli piemērotu frontālajiem iekrāvējiem.

ĶĪPU DAKŠA M 180

Platums, cm	180
Augstums, cm	140
Maks. celtnespēja, kg	2000
Zaru skaits, Cone 1	Līdz 5
Svars*, kg	135

Pieejamie zaru komplekti:
Zaru komplekts, 2 gab.: 82 cm/124 cm
Zaru komplekts, 3 gab.: 82 cm/124 cm
Zaru komplekts, 4 gab.: 82 cm/124 cm
Zaru komplekts, 5 gab.: 82 cm/124 cm

* Svars bez zariem



Euro

Ķīpu dakša L+ 150 (nolokāmi zari)

ĶĪPU DAKŠA LAUKSAIMNIEKIEM AR AUGSTĀM PRASĪBĀM ATTIECĪBĀ UZ RENTABILITĀTI

- Lielas nestspējas ķīpu dakša ar nolokāmiem zariem.
- Pieejama ar piederumiem, lai vēl vairāk palielinātu jūsu ražīgumu.
- Ideāla lieliem frontālajiem iekrāvējiem, teleskopiskajiem iekrāvējiem un riteņu iekrāvējiem.

ĶĪPU DAKŠA L+ 150 (NOLOKĀMI ZARI)

Platums, cm	152,5
Augstums, cm	116,5–184
Maks. celtnespēja, kg	2000
Zaru skaits, Cone 1	Līdz 5
Svars*, kg	122

Pieejamie zaru komplekti:
Zaru komplekts, 2 gab.: 82 cm/124 cm
Zaru komplekts, 3 gab.: 82 cm/124 cm
Zaru komplekts, 4 gab.: 82 cm/124 cm
Zaru komplekts, 5 gab.: 82 cm/124 cm

* Svars bez zariem

Pieejamie piederumi:
Teleskopiski pagarinājumi
Augšējā sija
Hidrauliska nolokāmo zaru vadība



BoH
80x80

Ķīpu dakša XL+ 200

PATIESI PROFESIONĀLIEM LIETOTĀJIEM, NODROŠINA VISLIELĀKO ĶĪPU NESTSPĒJU

- Profesionāļu izvēle ar vislielāko nestspēju.
- Pieejama ar daudziem piederumiem, lai vēl vairāk palielinātu jūsu ražīgumu.
- Ideāla teleskopiskajiem iekrāvējiem un riteņu iekrāvējiem.

ĶĪPU DAKŠA XL+ 200	200
Platums, cm	200
Augstums, cm	175–295
Maks. celtspēja, kg	2500
Zaru skaits, Konus 2	Līdz 5
Svars*, kg	157

Pieejamie zaru komplekti:
 Zaru komplekts, 2 gab.: 82 cm/124 cm
 Zaru komplekts, 3 gab.: 82 cm/124 cm
 Zaru komplekts, 4 gab.: 82 cm/124 cm
 Zaru komplekts, 5 gab.: 82 cm/124 cm
 * Svars bez zariem

Pieejamie piederumi:
 Teleskopiski pagarinājumi
 Augšējā sija
 Hidrauliska nolokāmo zaru vadība
 Balsta zari pie galvenā rāmja
 Augšējais satvērējs



Ķīpu dakšai XL+ 200 ir trīs iestatījumi.
 1. Transporta, zari bloķēti paralēli aizmugures rāmim.
 2. Brīva kustība spraugā.
 3. Fiksēti, zari bloķēti 90° leņķī pret aizmugures rāmi.



Augšējam satvērējam ir liels darba leņķis, kas palielina tā izmantošanas iespējas. Tā kā augšējā satvērēja zari ir izliekti, tie nostiprina ķīpu krāvēju arī tad, ja nāk no aizmugures. Pateicoties integrētajam dizainam, tas ideāli strādā arī ķīpu nojumes iekšienē.



Augšējais satvērējs nostiprina ķīpu krāvēju, spiežot augšējo ķīpu uz leju. Šī funkcija ļauj drošāk un ātrāk transportēt uz lauka, palielinot ražīgumu. Atkarībā no vajadzīgā ķīpu krāvēja augstuma iespējams regulēt augšējo satvērēju, un to var izmantot ķīpu caurduršanai no augšas vai no aizmugures.



Kantaino ķīpu dakša — standarta versija

VIENKĀRŠS VEIDS KANTAINO UN APAĻO ĶĪPU PĀRVIETOŠANAI

- Salmu un siena ķīpu transportēšanai.
- Var nest līdz divām ķīpām.
- Nav paredzēts plastmasas ķīpām.



Euro
MX
Skid
Steer

KANTAINO ĶĪPU DAKŠA — STANDARTA VERSIJA	140
Platums, cm	140
Garums, cm	82
Zaru skaits, Konus 2	Līdz 5
Svars, kg	78

Pieejamie zaru komplekti:
Zaru komplekts, 2 gab.: 82 cm/124 cm
Zaru komplekts, 3 gab.: 82 cm/124 cm
Zaru komplekts, 4 gab.: 82 cm/124 cm
Zaru komplekts, 5 gab.: 82 cm/124 cm

Pieejamie piederumi:
Rāmja pagarinājums

* Svars bez zariem

Kantaino ķīpu dakša — labākai drošībai

VIENKĀRŠS VEIDS KANTAINO UN APAĻO ĶĪPU PĀRVIETOŠANAI

- Iespējams bloķēt zarus vertikālā pozīcijā.
- Dakšas apakšējais rāmis ir piestiprināts ar enģēm drošai transportēšanai.
- Pieejama ar aizmugures pagarinājumu vai lielo maisu āķi.

Aizmugures pagarinājums ir drošības ierīce, ko mēs ļoti iesakām, īpaši gadījumā, ja iekrāvējs nav pašlīmeņojošs vai traktors ir bez kabīnes.

Zarus apakšējās kārbas daļā var uzstādīt 80 vai 130 cm attālumā vai vienu vidusdaļu, lai panāktu uzlabotu nestspēju.



KANTAINO ĶĪPU DAKŠA — LABĀKAI DROŠĪBAI	140	190
Platums, cm	140	190
Izvēles zaru garums, cm	82/124	82/124
Zaru skaits, Konus 2	Līdz 5	Līdz 5
Svars, kg	133	168

Pieejamie zaru komplekti:
Zaru komplekts, 2 gab.: 82 cm/124 cm
Zaru komplekts, 3 gab.: 82 cm/124 cm
Zaru komplekts, 4 gab.: 82 cm/124 cm
Zaru komplekts, 5 gab.: 82 cm/124 cm

Pieejamie piederumi:
Rāmja pagarinājums, ķīpu atbalsts
Lielo maisu pacelēja komplekts

* Svars bez zariem

BoH
40x80

Silosplit®

ŠKEĻ UN TRANSPORTĒ ĶĪPAS

- Vieglākais veids, kā sašķelt ķīpas.
- Var transportēt un sašķelt ķīpas.
- Izmantojams arī kā ķīpu pīķis.



SILOSPPLIT	120
Platums, cm	120
Griezējasmens garums, cm	170
Svars, kg	110

BoH
40x80



CELŠANAS AGREGĀTI

Palešu dakšas un lielo maisu pacelēji ar daudz piederumiem, lai atbilstu jūsu konkrētajām vajadzībām un uzdevumiem. Izvēloties Quicke celšanas agregātus, jūs izvēlaties maksimālo ražīgumu un komfortu.



LARŠS JOHANSONS

MEHĀNISKAIS KONSTRUKTORS

Būdams atbildīgais konstruktors āķu sistēmām un arī ievērojamā mērā iesaistīts citos projektos, piemēram, celšanas agregātos, es vienmēr meklēju iespējas uzlabot mūsu agregātu klāstu un apmierināt mūsu klientu, lauksaimnieku, vajadzības. Ir svarīgi, lai mēs paliktu cieši saistīti ar viņiem, lai nodrošinātu, ka mēs dodam viņiem iespēju strādāt gudrāk, nevis smagāk.

Palešu dakša C, rāmja izmērs 1154 mm, LĪDZ 800 kg

PALEŠU DAKŠA C KOMPAKTIEM TRAKTORA IEKRĀVĒJIEM

- Konstruēta ar mazu svaru, un nestspēja ideāli pielāgota kompaktiem traktora iekrāvējiem.
- Caurskatāma konstrukcija pilnīgai jūsu darba kontrolei.
- Pieejama ar Euro, Skid steer un pin on.



Pieejamie piederumi:
Pieejami arī palešu dakšai C, rāmja platums 115 cm:
Euro, Skid Steer, Pin on (tikai Quicke C sērijas iekrāvējiem)

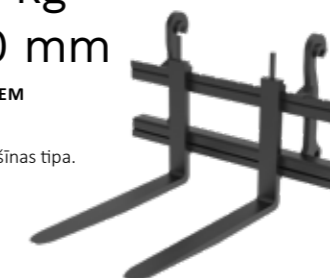
PALEŠU DAKŠA C, RĀMJA IZMĒRS 1154 MM, LĪDZ 800 KG

Platums, rāmja tips FEM II, cm	115,4			
Dakšas zari, tips FEM II B, kg	800			
Garums, mm	800	1060		
Zaru izmēri, mm	80x32	80x32		
Svars, kg	53	63		

Palešu dakša L 3500 kg + 5000 kg Rāmja izmērs 1200 mm un 1500 mm

PALEŠU DAKŠA L IR IDEĀLA TELESKOPISKAJIEM IEKRĀVĒJIEM UN RITEŅU IEKRĀVĒJIEM

- Lielas slodzes lietojumiem.
- 1,2 un 1,5 metru rāmja platums padara to nevainojami izmantojamu neatkarīgi no mašīnas tipa.
- Pieejama ar dakšu pagarinājumiem.



PALEŠU DAKŠA L 3500 KG + 5000 KG RĀMJA IZMĒRS 1200 MM UN 1500 MM

Platums, rāmja tips FEM III, cm	120		150	
Dakšas zari, tips FEM III B, kg	3500		5000	
Garums, mm	1220	1500	1220	1500
Zaru izmēri, mm	125x45	125x45	150x50	150x50
Svars, kg	158	184	198	228
PIEDERUMI:				
Zaru pagarinājums, mm	<2000	<2500	<2000	<2500

Pieejamie piederumi:
Pieejami arī palešu dakšai L:
Bobcat / FDI / MF, Caterpillar CAT TH, Claas Scorpion, CNH LM, Dieci medium, Dieci large, Euro, JCB Q-Fit, JLG / Deutz Fahr, Kramer High, Manitou MLT, Matbro Pin and Cone, Merlo ZM2, Merlo, Merlo ZM3 3PIN, Schäffer Standard (SHW), Schäffer HD (Type KR), Volvo BM large, Weidemann, Weidemann 50-50, Zettelmeyer 602/Volvo L30



Palešu dakša S, rāmja izmērs 1000 mm LĪDZ 2500 kg Daudzfunkcionālajiem/kompaktajiem iekrāvējiem

PALEŠU DAKŠA S, IDEĀLA ŠAURAS KONSTRUKCIJAS MATERIĀLU PĀRVIETOŠANAS MAŠĪNĀM

- Šaura konstrukcija vieglai piekļuvei ierobežotās telpās.
- Caurskatāma konstrukcija pilnīgai jūsu darba kontrolei.
- Pieejama ar lielāko daļu parasto āķu tipu.



PALEŠU DAKŠA S, RĀMJA IZMĒRS 1000 MM, LĪDZ 2500 KG, DAUDZFUNKCIONĀLAJIEM/KOMPAKTAJIEM IEKRĀVĒJIEM

Platums, rāmja tips FEM II, cm	100			
Dakšas zari, tips FEM II B, kg	1000		1600	
Garums, mm	970	1220	970	1220
Zaru izmēri, mm	80x32	80x32	80x40	80x40
Svars, kg	62	72	74	86

Pieejamie piederumi:
Pieejami arī palešu dakšai S, rāmja platums 100 cm:
SMS, Avant, Giant, Kramer Compact, Weidemann, Schäffer Standard (SHW), Schäffer Hoftrack, Zettelmeyer 402/Volvo L20.

PIEDERUMI:
Ķīpu piķis



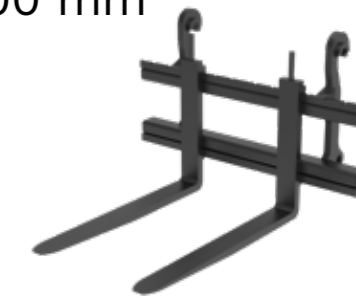
Noskenējiet, lai redzētu to darbībā!



Palešu dakša XL 8000 kg Rāmja izmērs 2000 mm

PALEŠU DAKŠA XL IR IDEĀLA IZVĒLE LIELĀM SLODZĒM

- Lielas slodzes lietojumiem.
- 2 metru plats rāmis, lai atbalstītu dažādu veidu materiālu pārvietošanu.
- Pieejama ar dakšu pagarinājumiem.



PALEŠU DAKŠA XL 8000 KG RĀMJA IZMĒRS 2000 MM

Platums, rāmja tips FEM III, cm	200	
Dakšas zari, tips FEM III A, kg	8000	
Garums, mm	1220	1500
Zaru izmēri, mm	150x65	150x65
Svars, kg	272	316
PIEDERUMI:		
Zaru pagarinājums, mm	<2000	<2500

Pieejamie piederumi:
Pieejami arī palešu dakšai XL:
VOLVO BM Large, JCB Q-FIT, Claas Scorpion, Manitou MLT, Merlo ZM3 3Pin

PIEDERUMI:
Zaru pagarinājums

Palešu dakša M, rāmja izmērs 1400 mm, LĪDZ 2500 kg

PALEŠU DAKŠA M IDEĀLI PIEMĒROTA FRONTĀLAJIEM IEKRĀVĒJIEM UN KOMPAKTIEM RITEŅU IEKRĀVĒJIEM

- 1,4 m plats rāmis padara to daudzveidīgi izmantojamu dažādos lauksaimniecības darbos.
- Caurskatāma konstrukcija pilnīgai jūsu darba kontrolei.
- Pieejama ar dažādiem piederumiem, lai vēl vairāk paplašinātu lietojumu.

PALEŠU DAKŠA M, RĀMJA IZMĒRS 1400 MM, LĪDZ 2500 KG

Platums, rāmja tips FEM II, cm	140			
Dakšas zari, tips FEM II B, kg	1000		1600	
Garums, mm	970	1220	970	1220
Zaru izmēri, mm	80x32	80x32	80x40	80x40
Svars, kg	62	72	74	86

Pieejamie piederumi:
Pieejami arī palešu dakšai M, rāmja platums 140 cm:
Euro, SMS, MX, Skid Steer, Alo Type 3, Alo Compact, Weidemann, Zettelmeyer 602/Volvo L30, Zettelmeyer 402/Volvo L20, Kramer Short, Schäffer Standard (SHW), Dieci Small



PIEDERUMI:
Baļķu satvērējs/hidraulisks satvērējs
Ķīpu piķis
Adapters hidrauliskai zaru regulēšanai



Lielo maisu pacēlājs

DROŠAI LIELO MAISU PĀRVIETOŠANAI

- Trīs dažādi modeļi: Single, Dual un Triple.
- Visām lielo maisu pārvietošanas situācijām.
- Pieskrūvēti āķi un elastīgums.

LIELO MAISU PACĒLĀJS	SINGLE	DUAL	TRIPLE
Platums, cm	127	213	278
Augstums min., cm	164	170	170
Augstums maks., cm	164	221	221
Maks. slodze (katra svira), kg	1000	1500	1500
Svars, kg	79	177	269

Lielo maisu pacēlājs Single ar pieskrūvējamo āķu sistēmu 40 x 80

Lielo maisu pacēlājs DUAL, TRIPLE ar pieskrūvējamo āķu sistēmu 80 x 80



Noskenējiet, lai apskatītu mūsu prezentāciju!



3 punktu sakabe

ATVIEGLOJIET SAVU DARBU, PĀRVIETOJOT AGREGĀTUS PA SAIMNIECĪBU

- Iespējams izmantot uz traktora 3 punktu sakabes, lai palīdzētu pārvietot agregātus pa saimniecību.
- Pieejams vai nu ar Euro, vai SMS āķiem.

3 PUNKTU SAKABE	230
Svars, kg	78



REZERVES DAĻAS MUMS IR PA ROKAI PAT TAD, JA JŪS ATRODATIES TĀLU

Original Parts by ALO

Rezerves daļas pieejamas it visam — no lielākās līdz visnīcīgākajai detaļai agregātā, un mums tās ir pa rokai. Mūsu lieliskais izplatīšanas tīkls garantē tuvumu jums, neatkarīgi no tā, kur jūs atrodaties.

Jums tikai jāsažinās ar savu vietējo izplatītāju.

www.quicke.nu



Akmeņu dakša

AKMEŅU PACELŠANA, TĪRĪŠANA UN TRANSPORTĒŠANA

- Trīs izmēri frontālajiem iekrāvējiem un trīs izmēri riteņu iekrāvējiem.
- Priekšgalā piestiprināti cietināti zari, kas vērsti mazliet uz leju.
- Pieejama ar 3 punktu sakabi.

AKMEŅU DAKŠA	150	200	230
Platums, cm	156	200	222
Dzījums, cm	111	111	111
Augstums, cm	85	85	85
Zaru skaits	15	19	21
Zaru profila platums priekšā, mm	25	25	25
Apaļā profila attālums, mm	80	80	80
Apaļā profila resnums, mm	30	30	30
Svars, kg	242	318	348



Pieejamie piederumi:
Āķi
3 punktu sakabe

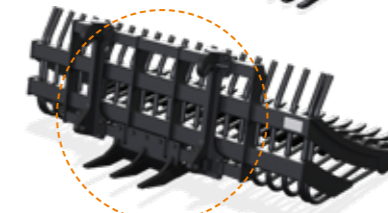


Akmeņu dakša XL

AKMEŅU PACELŠANA, TĪRĪŠANA UN TRANSPORTĒŠANA

- Zari ir izgatavoti no tērauda, kas īpaši noturīgs pret berzi.
- Trīs izmēri frontālajiem iekrāvējiem un trīs izmēri riteņu iekrāvējiem.
- Pēc izvēles pieejams sviras stienis dakšas aizmugurē.

AKMEŅU DAKŠA XL	230	250	280
Platums, cm	231,5	255,5	279,5
Dzījums, cm	159,5	159,5	159,5
Augstums, cm	80,5	80,5	80,5
Zaru skaits	20	22	24
Zaru profila platums priekšā, mm	35	35	35
Apaļā profila attālums, mm	80	80	80
Apaļā profila resnums, mm	40	40	40
Svars, kg	730	876	942



Pieejamie piederumi:
Atbrīvošanas tapa pieskrūvējamo āķu modeļiem 3 punktu sakabe

Sviras stienis papildinājums ļauj izcelt no zemes smagus akmeņus, sasverot agregātu un ar sviru izkustinot tos.



Noskenējiet, lai redzētu to darbībā!



Q-Bloq atsvars

UZLABOJIET SAVA TRAKTORA STABILITĀTI

- Palīdz uzlabot stabilitāti un svara sadalījumu.
- Iespējams uzstādīt gan uz aizmugurējās, gan uz priekšējās traktora sakabes.
- Papildu svaru nostiprina ar fiksācijas skrūvi.

Q-BLOQ ATSVARS	600	600 (PAPILDU)	900	1800
Svars, kg	600	600	900	1800



Q-Bloq 600 kg Add-on



Q-Bloq 900 kg



Q-Bloq 600 kg



Q-Bloq 1800 kg



Pieejamie piederumi:
Pieejams Quicke melnā krāsā ar Q logotipu oranžā krāsā, AGCO pelēkā krāsā, John Deere zaļā krāsā*
Noteikums — EN 12525:
Ne mazāk kā 20% no kopējā traktora/iekrāvēja svara jābalstās uz aizmugurējo asi, ieskaitot atsvāru.

Atsvars

UZLABOJIET SAVA TRAKTORA STABILITĀTI

- Pievienošana un atvienošana ir vienkārša.
- Uzlabo stabilitāti un svara sadalījumu.
- Samazina slodzi uz priekšējiem riteņiem un tiltu.

ATSVARS	800	1200
Svars, tukšs, kg	186	212
Svars, piepildīts, kg	800	1200



ŠTEFENS ŠTENGLS

ĀLŌ VĀCIJAS PĀRDOŠANAS KOORDINATORS

Quicke atsvāri ir ārkārtīgi noderīgs aprīkojums, lai pareizi aprīkoju jūsu mašīnu ar balastu, lai saglabātu svaru uz traktora aizmugurējās ass. Atsvārs palielina traktora un iekrāvēja komplekta stabilitāti.



ATBALSTS

Būdam Quicke agregāta īpašnieks, jūs varat sagaidīt pasaulē labākā līmeņa uzticamību un servisu. Ar jūsu pirkumu mūsu saistības pret jums nebeidzas — tas ir tikai sākums.

Jūsu agregātam jādarbojas vislabākajā līmenī ilgu laiku. Mēs esam izveidojuši spēcīgu globālu organizāciju ar plašu servisa tīklu, kas nodrošina jums vieglu un ātru piekļuvi vietām, kur saņemams serviss, rezerves daļas un lietpratīgs atbalsts — lai kur visā pasaulē jūs darbotos.

Jūs varat būt droši, ka mūsu serviss un atbalsts atbilst tiek pašiem standartiem kā mūsu produkti — vienmēr cenšoties panākt simtprocentīgu klientu apmierinātību. Būt otram labākajam, mūsaprāt, nav pietiekami labi.

ABSOLŪTA UZMANĪBA UZ KLIENTIEM. Lai atbalstītu jūs kā klientu, mēs esam izveidojuši rutīnas procedūras, kas nodrošina, ka visas mūsu organizācijas daļas ir orientētas uz jūsu vajadzībām.

ĀTRA TIEŠSAISTES PALĪDZĪBA. Jums ir tiešsaistes pieeja rezerves daļu informācijai, instrukcijām un citai svarīgai informācijai visu diennakti.

BLĪVS REZERVES DAĻU TĪKLS. Rezerves daļas ir pieejamas mūsu filiālēs, kā arī pie lielākajiem Quicke agregātu pārstāvjiem visā pasaulē.

TUVUMS. Mūsu lieliskais izplatīšanas tīkls garantē tuvumu jums, neatkarīgi no tā, kur jūs atrodaties. Globāls tehniskais atbalsts. Būdam Quicke agregātu klients, jūs vienmēr varat saņemt ātru tehnisko atbalstu. Mūsu pārstāvji visā pasaulē var nodrošināt lietpratīgu un augstas kvalitātes servisu.



PASTĀVĪGA ATGRIEZENISKĀ SAITE. Jūsu viedokļi un ieteikumi par uzlabojumiem tiek savākti un apstrādāti centralizēti. Šī atgriezeniskā saite darbojas kā vērtīga bāze mūsu agregātu izstrādē. Quicke agregātu izstrāde ir ciešas sadarbības rezultāts ar lietotājiem visā pasaulē.

ĀĶU SISTĒMAS

DAŽĀDAS ĀĶU SISTĒMAS DAŽĀDIEM IEKRĀVĒJIEM

Mūsu agregātus var lietot ar dažādiem āķiem, lai pievienotu tos dažādiem iekrāvējiem. Agregāta aizmugures leņķis un iekrāvēja darbības ģeometrija ietekmē āķu konstrukciju. Mēs izmantojam šādas sistēmas.

- **40x80/80x80:** Ar U veida bultskrūvēm, kas piestiprinātas agregāta aizmugurē.
- **80x80 XL:** Ar U veida bultskrūvēm, kas piestiprinātas agregāta aizmugurē.
- **M16 S/L:** Āķi ir piemetināti pie plāksnēm, kas pieskrūvētas pie agregāta aizmugures ar 8 līdz 16 M16 skrūvēm. Tās izmanto S un M agregātu sērijās.
- **M24:** Āķi ir piemetināti pie plāksnēm, kas pieskrūvētas pie agregāta aizmugures ar 18 līdz 20 M24 skrūvēm. Tās izmanto L un XL agregātu sērijās.
- **Rail S/Rail L:** Agregātam ir sliedes daļa aizmugures plaknē, pie kuras ir pieskrūvēti āķi.
- **Metināti āķi.**

ĀĶU SISTĒMAS JEBKURAI MAŠĪNAI

Runājot par āķiem un āķu sistēmām, mums ir četras galvenās āķu sistēmas, neskaitot āķu metināšanu pie agregāta. Atkarībā no agregātu aizmugures konstrukcijas, ir dažādi veidi, kā piestiprināt āķus aizmugurei. Agregātiem ir 40x80/80x80 mm sijas, pie kurām āķus pieskrūvē ar U veida bultskrūvēm, uz rāmja agregāta aizmugurē. Ir arī lielāka versija lielākiem agregātiem, ko sauc 80x80 XL. Vēl bez tam ir arī Rail S un Rail L, kur āķi ir pieskrūvēti pie sliedes, un, visbeidzot, jaunā sistēma BoH M24, kur āķi ir pieskrūvēti tieši pie lielāko kausu aizmugures.



40x80/80x80



Ķīpu pīķis MKII
Lielo maisu pacēlājs
Flexibal
Flexigrip™
Quadrogrip
Silocut M+
Silosplit
Ķīpu dakša (jauna sērija)
Kantaino ķīpu dakša —
labākai drošībai
Akmeņu dakša
Topgrip
Unigrip
XH kauss

RAIL S/RAIL L



SC kauss
Kūtsmēslu dakša XL
Multibenne XL
Powergrab S
Powergrab XL
Silograb XL

80x80 XL



Silocut XL+
Akmeņu dakša XL

M24




Kauss SXL+
Kauss SL+
Kauss GXL+
Kauss GL+
Kauss VXL+
Kauss VL+

M16 S/L



Kauss SM+
Kauss GM+
Kauss GS+
Multibenne S+
Multibenne M+
Silograb S+
Silograb M+



 Sillograb S+

Quicke

Member of JOST World

Ålö AB

Brännland 300, SE-901 37 Umeå, Sviedrija

Tālrs.: +46 (0)90 17 05 00

marketing@alo.se

www.quicke.nu

2021. g. aprīļa redakcija



Dažiem frontālajiem iekrāvējiem šajā brošūrā ir uzstādīts papildu aprīkojums. Daži izstrādājumi var būt izvēles papildu aprīkojums. Daži izstrādājumi nav pieejami visās valstīs. Izstrādājumu specifikācijas un norādītie veikspējas dati var būt atšķirīgi atkarībā no traktora modeļa. Darbs ar frontālajiem iekrāvējiem un saistītajiem agregātiem nav bez riska. Ja darbs tiek veikts nepareizi, var rasties smagi ievainojumi cilvēkiem un materiālo vērtību bojājumi. Nemiet vērā savu apkārtni, rīkojieties ar prātu un ievērojiet vietējos normatīvos aktus. Obligāti uzmanīgi izlasiet piegādāto lietošanas instrukciju. Izmantojiet tikai oriģinālās rezerves daļas un piederumus. Ålö izstrādājumu klāsts pastāvīgi tiek attīstīts. Mēs paturam tiesības jebkurā laikā mainīt specifikācijas, cenas un versijas bez saistībām no mūsu puses. ®, ™ Ålö AB preču zīmes.