

TRINCIATRICI LATERALI

BROYEURS D'ACCOTEMENT
SIDE SHREDDERS
SEITENMULCHGERÄTE
TRITURADORAS LATERALES

MICRO

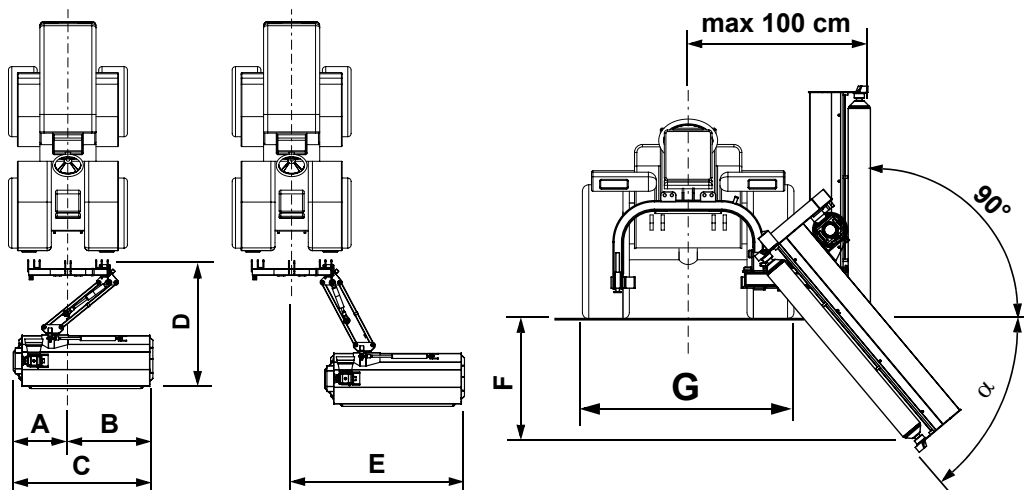


Agrimaster®



Via Nobili 44
40062 MOLINELLA (BO) - Italy
Tel. (051) 882701 - Fax (051) 882542
e-mail: commerciale@agrimaster.it
www.agrimaster.it

Dotazione di serie - Equipement de série - Standard equipment - Serienzubehör - Incluido en la serie:

- Scatola ingranaggi con ruota libera: 26 kW (35 CV) a 540 giri/minuto - *Boîtier avec roue libre: 26 kW (35 CV) à 540 tours/min* - Gearbox with free-wheel: 26 kW (35 HP) for 540 rpm - *Getriebe mit Freilauf: 26 kW (35 PS) für 540 U/min* - Caja engranajes con rueda libre: 26 kW (35 CV) a 540 rev/min.
- Attacco a tre punti 1ª categoria - *Attelage à trois points de 1ème catégorie* - Three-point-hitch Cat. 1 - *Drei-Punkt-Anbau Kat. 1* - Conexión a tres puntas de 1ª categoría.
- Coltelli o Mazze a scelta - *Couteaux ou Marteaux au choix* - Knives or Hammers on choice - *Messer oder Hämmer nach Wunsch* - Filos o Martillos a elección.
- Rullo posteriore ø140 - *Rouleau arrière ø140* - Rear roller ø140 - *Heckwalze ø140* - Rodillo posterior ø140.
- Snodo autolivellante - *Articulation pour autonivellement du broyeur* - Self-levelling joint - *Selbstfeinsteuernendes Gelenk* - Juntura articulada autoniveladora.
- Cardano tipo 4 L=1400 - *Cardan type 4 L=1400* - Type 4 cardan joint L=1400 - *Typ 4 Gelenkwelle L=1400* - Cardan tipo 4 L=1400.



Modello Modèle Model Modell Modelo	Larghezza di lavoro <i>Largeur de travail</i> Working width <i>Arbeitsbreite</i> Anchura de trabajo	Tractor			rpm	kg max	n°	n°	n°	A	B	C	D	E	F	G	α
		min	mi n														
		cm	kg	kW													
MICRO 110	110	700	15	20	540	236	56	28	3	63	62	125	130	156	30	110	40°
MICRO 130	132	700	15	20		250	64	32	3	63	84	147	130	178	45	120	50°
MICRO 150	153	700	18	25		264	80	40	3	63	104	167	130	198	60	130	50°

Modello - Modèle Model - Modell - Modelo		
MICRO 110		
MICRO 130		
MICRO 150		

Accessori a richiesta - <i>Accessoires sur demande</i> - Accessories on request <i>Zubehör auf Wunsch</i> - Accesorios a pedido	Prezzo-Prix Price-Preis-Precio
Accumulatore oleopneumatico - <i>Accumulateur oléopneumatique</i> - Oleopneumatic accumulator <i>Druckluftspeicher</i> - Acumulador oleopneumático	
Distributore a 2 leve con comandi teleflessibili (maggiorazione) - <i>Distributeur à 2 leviers avec commandes téléflexibles (supplément)</i> - Two lever distributor with teleflexible controls (extra charge) - <i>Zwei Hebel-Verteiler über Bowdenzug (Aufpreis)</i> - Distribuidor con 2 palancas con comandos teleflexibles (incrementado)	
Distributore a 2 leve + accumulatore oleopneumatico (maggiorazione) - <i>Distributeur à 2 leviers + accumulateur oléopneumatique (supplément)</i> - Two lever distributor + oleopneumatic accumulator (extra charge) - <i>Zwei Hebel-Verteiler mit Druckluftspeicher (Aufpreis)</i> - Distribuidor con 2 palancas con acumulador oleopneumático (incrementado)	
Cardano omocinetico tipo 4 L=1400 (maggiorazione) - <i>Cardan homocinétique type 4 L=1400 (supplément)</i> Type 4 constant velocity cardan joint L=1400 (extra charge) - <i>Typ 4 Weitwinkel Gelenkwelle L=1400</i> Cardan homocinético tipo 4 L=1400 (incrementado)	