



**Count on it.**

Form No. 3452-317 Rev A

**Operatora rokasgrāmata**

**eS3000SD 72V TORO® 76 cm**

Modeļa Nr. 75500—Sērijas Nr. 321000001 un tālāk



# Ievads

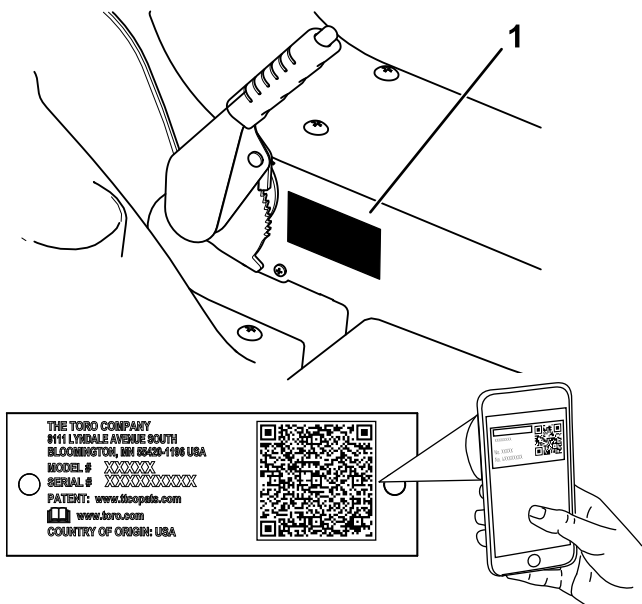
Šo rotējošā asmens braucamo zālienu plāvēju ir paredzēts izmantot dzīvojamo māju tīrīšanai. Tas primāri ir veidots labi uzturētu zālienu zāles plaušanai. Šī izstrādājuma izmantošana mērķiem, kas nav paredzētais lietojums, var būt bīstama jums un blakus stāvētājiem.

Rūpīgi izlasiet šo informāciju, lai zinātu, kā pareizi ekspluatēt un uzturēt savu produktu un izvairīties no ievainojumiem un produkta bojājumiem. Jūs esat atbildīgs par produkta drošu un pareizu ekspluatāciju.

Apmeklējiet [www.Toro.com](http://www.Toro.com), lai iegūtu produkta drošības un ekspluatācijas apmācību materiālus, informāciju par piederumiem, saņemtu palīdzību atrast izplatītāju vai reģistrētu savu produktu.

Ikreiz, kad jums ir nepieciešams pakalpojums, oriģinālās Toro daļas, vai papildu informācija, sazinieties ar pilnvarota servisa dīleri vai Toro klientu servisu un sagatavojiet informāciju par sava produkta modeļa un sērijas numuru. **Zīmējums 1** norāda modeļa un sērijas numuru atrašanās vietu uz izstrādājuma. Ierakstiet numurus paredzētajās ailēs.

**Svarīgi!** Ar savu mobilo ierīci jūs varat noskenēt QR kodu uz sērijas numura uzlīmes (ja ir), lai piekļūtu garantijai, daļām un citai izstrādājuma informācijai.



**Zīmējums 1**

1. Modeļa un sērijas numura plāksne

Ierakstiet produkta modeli un sērijas numuru lauciņā tālāk:

Modeļa Nr. \_\_\_\_\_

Sērijas Nr. \_\_\_\_\_

Lai izceltu informāciju, šajā rokasgrāmatā izmantoti 2 vārdi. **Svarīgi** aicina pievērst uzmanību īpaši mehāniskai informācijai, un **Piezīme** uzsver vispārīgu informāciju, kurai jāpievērš īpaša uzmanība.

Drošības brīdinājuma simbols (**Zīmējums 2**) parādās gan šajā rokasgrāmatā, gan uz mašīnas, lai identificētu svarīgus drošības ziņojumus, kuri jums jāievēro, lai izvairītos no negadījumiem. Šis simbols parādīsies ar vārdu **Briesmas, Brīdinājums** vai **Uzmanību**.

- **Briesmas** norāda neizbēgami bīstamu situāciju, kas, ja no tās neizvairās, **izraisīs** nāvi vai nopietnu ievainojumu.
- **Brīdinājums** norāda potenciāli bīstamu situāciju, kas, ja no tās neizvairās, **var** izraisīt nāvi vai nopietnu ievainojumu.
- **Uzmanību** norāda potenciāli bīstamu situāciju, kas, ja no tās neizvairās, **iespējams var** izraisīt nelielu vai vidēju ievainojumu.



**Zīmējums 2**

sa-black

1. Drošības brīdinājuma simbols

# Saturs

Drošība .....	3
Vispārīgi elektroinstrumenta drošības brīdinājumi .....	3
Zālienu pļāvēja drošības brīdinājumi .....	5
Papildus Toro drošība .....	6
Slīpuma indikators .....	10
Drošības un instrukciju uzlīmes .....	11
Uzstādīšana .....	13
1 Akumulatora kabeļa savienošana .....	13
2 Akumulatoru uzlāde .....	13
3 Zāles novirzītāja uzstādīšana .....	13
Izstrādājuma pārskats .....	14
Vadības ierīces .....	14
Specifikācija .....	15
Agregāti/piederumi .....	15
Pirms ekspluatācijas .....	16
Ikdienas tehniskās apkopes veikšana .....	16
Drošības bloķēšanas sistēmas izmantošana .....	16
Sēdekļa pozicionēšana .....	17
Pļāvēja pārveidošana uz sānu izmeti vai mulčēšanu .....	17
Ekspluatācijas laikā .....	18
Mašīnas iedarbināšana .....	18
Braukšana ar mašīnu .....	18
Mašīnas izslēgšana .....	18
Pļāvēja asmens vadības slēdža (PTO) darbība .....	18
Griezšanas augstuma regulēšana .....	19
Ekspluatācijas ieteikumi .....	19
Pēc ekspluatācijas .....	20
Mašīnas transportēšana .....	20
Nefunkcionējošas mašīnas pārvieto- šana .....	22
Tehniskā apkope .....	23
Ieteiktie tehniskās apkopes grafiki .....	23
Pirmsapkopes procedūras .....	23
Piekļuve akumulatoriem .....	23
Elļošana .....	25
Priekšējo riteņu gultņu elļošana .....	25
Elektriskās sistēmas apkope .....	26
Akumulatoru uzturēšana .....	26
Piedziņas sistēmas apkope .....	28
Riepu spiediena pārbaude .....	28
Pļāvēja apkope .....	28
Griezšanas asmeņu apkope .....	28
Tīrīšana .....	31
Pļāvēja korpusa apakšpusē tīrīšana .....	31
Atkritumu iznīcināšana .....	31
Uzglabāšana .....	31
Tīrīšana un glabāšana .....	31
Akumulatora glabāšana .....	31
Bojājumu meklēšana .....	32
Shēmas .....	33

# Drošība

## Vispārīgi elektroinstru- menta drošības brīdinājumi

### ▲ BRĪDINĀJUMA SIGNĀLS

Izlasiet visus drošības brīdinājumus, instrukcijas, ilustrācijas un specifikācijas, kas nodrošinātas ar šo elektroinstrumentu.

**Ja netiek ievēroti brīdinājumi un instrukcijas, var rasties elektrošoks, ugunsgrēks un/vai nopietni ievainojumi.**

Termiņš "elektroinstrumenti" visos tālāk minētajos brīdinājumos attiecas uz jūsu elektrotīklā izmantoto (pievienoto) elektroinstrumentu vai ar akumulatoru darbināmu (bezvadu) elektroinstrumentu.

#### 1. Darba zonas drošība

- Uzturiet darba zonu tīru un labi apgaismotu.** Aizkrautas vai tumšas vietas rada negadījumu risku.
- Neizmantojiet elektroinstrumentus sprādzienbīstamās vidēs, piemēram, uzliesmojošu šķidrums, gāzu vai putekļu tuvumā.** Elektroinstrumenti rada dzirksteles, kas var aizdedzināt putekļus vai tvaikus.
- Izmantojot elektroinstrumentu, neļaujiet bērniem un blakusstāvētājiem atrasties tā tuvumā.** Traucēkļi var likt jums zaudēt kontroli.

#### 2. Elektrodrošība

- Elektroinstrumenta spraudņiem ir jāatbilst kontaktligzdai.** Nekad nekādā veidā nemodificējiet spraudni. Neizmantojiet nekādus adaptera spraudņus ar zemētiem elektroinstrumentiem. *Nemodificēti spraudņi un atbilstošas kontaktligzdas samazinās elektrošoka risku.*
- Izvairieties no ķermeņa kontakta ar zemētām virsmām, piemēram, caurulēm, radiatoriem, krāsnīm un ledusskapjiem.** *Ja jūsu ķermenis tiek zemēts, pastāv paaugstināts elektrošoka risks.*
- Nepakļaujiet elektroinstrumentus lietus vai mitru apstākļu ietekmei.** *Elektroinstrumentā iekļuvīšis ūdens palielinās elektrošoka risku.*
- Izvairieties no nepareizas vada izmantošanas.** Nekad neizmantojiet vadu, lai nestu, vilktu vai atvienotu

elektroinstrumentu. Turiet vadu prom no karstuma, eļļas, asām malām vai kustīgām daļām. *Bojāti vai savijušies vadi palielina elektrošoka risku.*

- E. Izmantojot elektroinstrumentus ārā, izmantojiet ārvidei piemērotu pagarinātāju. *Ārvidei piemērota vada izmantošana samazina elektrošoka risku.*
- F. Ja elektroinstrumenta lietošana mitrā vietā ir neizbēgama, izmantojiet ar noplūdes strāvas ierīci (RCD) aizsargātu barošanu. *RCD izmantošana samazina elektrošoka risku.*

### 3. Personīgā drošība

- A. **Esiet uzmanīgs(-a); skatieties, ko darāt, un izmantojiet loģisko domāšanu, izmantojot elektroinstrumentu.** Neizmantojiet elektroinstrumentu kad esat noguris(-usi) vai narkotiku, alkohola vai zāļu ietekmē. *Neuzmanības brīdis, izmantojot elektroinstrumentus, var izraisīt nopietnu personas ievainojumu.*
- B. **Izmantojiet personas aizsargaprīkojumu.** *Vienmēr izmantojiet acu aizsargaprīkojumu. Pareizos apstākļos izmantots aizsargaprīkojums, piemēram, putekļu maska, neslīdoši drošības apavi vai dzirdes aizsardzības līdzekļi, samazinās personas ievainojumu risku.*
- C. **Novērsiet nejaušu iedarbināšanu.** Pārlicinieties, ka slēdzis ir izslēgtā pozīcijā, pirms pievienojat barošanas avotam un/vai akumulatoru komplektam, paceļat vai nesat instrumentu. *Nesot elektroinstrumentus ar pirkstu uz slēdža vai barošanai pievienotus elektroinstrumentus ar ieslēgtu slēdzi, pastāv negadījumu risks.*
- D. **Pirms elektroinstrumenta ieslēgšanas, izņemiet visas regulēšanas atslēgas vai uzgriežņu atslēgas.** *Elektroinstrumenta rotējošai daļai pievienota uzgriežņu atslēga vai atslēga var izraisīt personas ievainojumus.*
- E. **Nesniedzieties pāri. Vienmēr stāviet stabili un saglabājiet līdzsvaru.** *Tas ļauj labāk kontrolēt elektroinstrumentu neparedzētās situācijās.*
- F. **Ģērbieties atbilstoši. Nevalkājiet brīvu apģērbu vai rotaslietas.** Turiet savus matus un apģērbu prom no kustīgām daļām. *Brīvs apģērbs, rotaslietas vai gari mati var iekerties kustīgās daļās.*
- G. **Ja ir nodrošinātas ierīces putekļu izvilšanas vai savākšanas iekārtām, pārlicinieties, ka tās ir pareizi**

savienotas un izmantotas. *Putekļu savākšana var samazināt ar putekļiem saistītos apdraudējumus.*

- H. **Neļaujiet, lai instrumenta pazīšana no biežas izmantošanas liktu jums kļūt bezrūpīgam(-ai) un ignorēt instrumenta drošības principus.** *Bezrūpīga rīcība sekundes simtdaļā var izraisīt nopietnus ievainojumus.*

### 4. Elektroinstrumenta izmantošana un apkope

- A. **Neizmantojiet elektroinstrumentu ar spēku.** Izmantojiet savai pielietojuma jomai piemēroto elektroinstrumentu. *Pareizais elektroinstrumenti paveiks darbu labāk un drošāk tādā ātrumā, kādam tā ir radīta.*
- B. **Neizmantojiet elektroinstrumentu, ja slēdzis to neieslēdz un neizslēdz.** *Jebkurš elektroinstrumenti, kuru nevar kontrolēt ar slēdzi, ir bīstams un ir jāsalabo.*
- C. **Pirms jebkādas regulēšanas, piederumu maiņas vai elektroinstrumentu glabāšanas atvienojiet spraudni no barošanas avota un/vai izņemiet akumulatoru komplektu (ja bojāts) no elektroinstrumenta.** *Šādi preventīvi drošības mēri samazina nejaušas elektroinstrumenta ieslēgšanas risku.*
- D. **Glabājiet elektroinstrumentu bērniem nepieejamā vietā, un neļaujiet elektroinstrumentu izmantot personām, kuras nav iepazinušās ar elektroinstrumenta vai šīm instrukcijām.** *Elektroinstrumenti neapmācītu lietotāju rokās ir bīstami.*
- E. **Veiciet elektroinstrumentu un piederumu apkopi.** Pārbaudiet nepareizi noregulētas vai saistītas kustīgās daļas, saplīsušas daļas, montāžu un citu stāvokli, kas var ietekmēt elektroinstrumenta darbību. *Ja tas ir bojāts, pirms izmantošanas salabojiet elektroinstrumentu. Daudzi negadījumi rodas slikti uzturētu elektroinstrumentu dēļ.*
- F. **Turiet griešanas rīkus asus un tīrus.** *Pareizi uzturēti griešanas rīki ar asām griešanas malām retāk savīsies un ir vieglāk kontrolējami.*
- G. **Izmantojiet elektroinstrumentu, piederumus un rīka elementus, u.tml. saskaņā ar šīm instrukcijām, ņemot vērā darba apstākļus un veicamo darbu.** *Ja elektroinstrumenti tiek izmantoti darbībā,*

*kas atšķiras no paredzētajām, var rasties bīstama situācija.*

- H. **Turiet rokturus un satveršanas virsmas sausas, tīras un bez eļļas un smērvielu traipiem.** *Slideni rokturi un satveršanas virsmas neļauj droši izmantot un kontrolēt instrumentu negaidītās situācijās.*
5. **Akumulatora instrumenta izmantošana un apkope**
- A. **Uzlādējiet tikai ar ražotāja norādīto lādētāju.** *Lādētājs, kas piemērots vienam akumulatora komplekta veidam, var radīt ugunsgrēka risku, izmantojot ar citu akumulatora komplektu.*
- B. **Izmantojiet elektroinstrumentus tikai ar tiem īpaši paredzētajiem akumulatoriem.** *Cita veida akumulatoru izmantošana var izraisīt ievainojumu un aizdegšanās risku.*
- C. **Kad akumulatora komplekts netiek izmantots, turiet to atstatu no citiem metāla priekšmetiem, piemēram, papīra saspraudēm, monētām, atslēgām, naglām, skrūvēm vai citiem maziem metāla priekšmetiem, kas var izveidot savienojumu no vienas spaiļes uz otru.** *Akumulatora spaiļu īssavienojums kopā var izraisīt apdegumus vai ugunsgrēku.*
- D. **Piespiedu apstākļos no akumulatora var izšļākties šķidrums; izvairieties no kontakta. Ja kontakts nejauši notiek, noskalojiet ar ūdeni.** *Ja šķidrums nonāk acīs, vērsieties pēc medicīniskas palīdzības. No akumulatora izlijis šķidrums var izraisīt kairinājumu vai apdegumus.*
- E. **Neizmantojiet akumulatora komplektu vai instrumentu, kas ir bojāts vai modificēts.** *Bojāti vai modificēti akumulatori var izraisīt neparedzamu uzvedību, izraisot aizdegšanās, sprādziena vai ievainojumu risku.*
- F. **Nepakļaujiet akumulatora komplektu vai instrumentu ugunij vai pārmērīgai temperatūrai.** *Pakļaušana uguns temperatūrai, kas pārsniedz 130°C, var izraisīt sprādzienu.*
- G. **Ievērojiet visas uzlādes instrukcijas un nelādējiet akumulatora komplektu vai instrumentu ārpus instrukcijās norādītā temperatūras diapazona.** *Nepareiza nomaiņa vai temperatūrās ārpus norādītā diapazona var sabojāt akumulatoru un palielināt aizdegšanās risku.*
6. **Apkope**
- A. **Lūdziet kvalificētam servisa tehnikam veikt jūsu elektroinstrumenta apkopi,**

**izmantojot tikai identiskas rezerves daļas.** *Tas nodrošinās, ka tiek saglabāta elektroinstrumenta drošība.*

- B. **Nekad neveiciet bojātu akumulatora komplektu apkopi.** *Akumulatora komplektu apkopi drīkst veikt tikai ražotājs vai pilnvaroti pakalpojumu sniedzēji.*

## Zālienu plāvēja drošības brīdinājumi

- A. Neizmantojiet zālienu plāvēju sliktos laikapstākļos, jo īpaši, ja ir zibens risks. Tas samazina zibens spēriena risku.
- B. Rūpīgi pārbaudiet savvaļas dzīvniekus vietā, kur izmantosiet zālienu plāvēju. Zālienu plāvējs darbības laikā var ievainot savvaļas dzīvniekus.
- C. Rūpīgi pārbaudiet vietu, kur jūs izmantosiet zālienu plāvēju, un noņemiet visus akmeņus, zarus, vadus, kaulus un citus svešķermeņus. Sviesti objekti var izraisīt personas ievainojumu.
- D. Pirms zālienu plāvēja izmantošanas vienmēr vizuāli pārbaudiet, lai redzētu, vai asmens un asmens bloks nav nodilis vai bojāts. Nodilušas vai bojātas daļas palielina ievainojumu risku.
- E. Turiet aizsargus to vietās. Aizsargiem ir jābūt darba kārtībā un pareizi uzstādītiem. Valīgs, bojāts vai pareizi nefunkcionējošs aizsargs var izraisīt personas ievainojumu.
- F. Turiet visas dzesēšanas gaisa ieejas brīvas no netīrumiem. Bloķētas gaisa ieejas un netīrumi var radīt pārkaršanas vai aizdegšanās risku.
- G. Neizmantojiet zālienu plāvēju stāvās nogāzēs. Tas samazina kontroles zaudēšanas, paslīdēšanas un nokrišanas risku, kas varētu izraisīt personas ievainojumu.
- H. Izmantojot zālienu plāvēju, vienmēr valkājiet garās bikses. Kaila āda palielina ievainojumu risku, ko izraisa sviesti objekti.
- I. Vienmēr strādājiet uz augšu vai uz leju pa nogāzi, nekad šķērsām, un, mainot virzienu, pievērsiet īpašu uzmanību. Tas samazina kontroles zaudēšanas, paslīdēšanas un nokrišanas risku, kas varētu izraisīt personas ievainojumu.
- J. Nepieskarieties asmeņiem un citām bīstamām kustīgajām daļām, kamēr tās joprojām ir kustībā. Tas samazina kustīgo daļu radītu ievainojumu risku.
- K. Pirms iestrēguša materiāla izņemšanas vai zālienu plāvēja tīrīšanas izslēdziet visus elektriskos slēdžus un izņemiet atslēgu. Negaidīta zālienu plāvēja darbība var izraisīt nopietnu personas ievainojumu.

- L. Ja mašina saskaras ar objektu vai sāk vibrēt, nekavējoties izslēdziet zālienu pļāvēju, izņemiet atslēgu (ja ir) un pagaidiet, kamēr visas kustīgās daļas apstājas, pirms veicat mašīnas bojājumu pārbaudi. Pirms darbības atsākšanas veiciet visus nepieciešamos remontdarbus.
  - M. Pirms zālienu pļāvēja glabāšanas iztīriet zāli un netīrumus no griezējmezglā, diskiem, zāles uztvērēja un motora, lai palīdzētu novērst aizdegšanos.
  - N. Lai nodrošinātu optimālu veiktspēju, izmantojiet tikai oriģinālās Toro nomainīgas daļas un piederumus. Citu ražotāju nomainīgas daļas un piederumi var būt bīstami, un šāda izmantošana var anulēt garantiju.
  - O. Nomainiet nodilušus vai bojātus asmeņus un bultskrūves komplektos, lai saglabātu līdzsvaru.
  - P. Esiet piesardzīgi mašīnām ar vairākiem asmeņiem, jo viena asmens pagriešana var likt griezties citiem asmeņiem.
  - Q. Nelieciet savas plaukstas vai pēdas pie kustīgiem mašīnas elementiem.
  - R. Izslēdziet zālienu pļāvēju, izņemiet atslēgu un pagaidiet, līdz apstājas visas kustīgās daļas, pirms atstājat operatora pozīciju. Ļaujiet mašīnai atdzist pirms regulēšanas, apkopes, tīrīšanas vai glabāšanas.
  - S. Izvairieties pļaut mitru zāli vai lietus laikā. Šāda rīcība palielina elektrošoka risku.
- Pirms pļaušanas pārbaudiet mašīnu, lai pārliecinātos, ka griezējmezglī darbojas pareizi.
  - Novērtējiet virsmu, lai noteiktu atbilstošo aprīkojumu un visus nepieciešamos agregātus vai piederumus, lai pareizi un droši darbinātu mašīnu.
  - Nepārvadājiet pasažierus uz mašīnas.

## Eksploatācijas drošības laikā

- Īpašnieks/operatora var novērst un ir atbildīgs par negadījumiem, kas var izraisīt personas ievainojumus vai īpašuma bojājumus.
- Turiet rokas un pēdas atstatu no griezējmezglēm. Turieties atstatu no izmešu atverēm.
- Nepļaujiet ar paceltu, noņemtu vai mainītu izmetes novirzītāju, ja vien nav uzstādīta un pareizi darbojas zāles savākšanas sistēma vai mulčēšanas komplekts.
- Pirms braukšanas ar mašīnu atpakaļgaitā, vienmēr skatieties uz leju un aiz sevis.
- Esiet ļoti uzmanīgi, tuvojoties slikti pārrēdzamiem pagriezieniem, krūmiem, kokiem vai citiem objektiem, kas var bloķēt redzamību.
- Apturiet asmeņus, kad nepļaujiet.
- Samaziniet ātrumu un esiet piesardzīgi, veicot pagriezienus un šķērsojot ceļus un ietves ar mašīnu. Vienmēr dodiet ceļu.
- Pirms darbības pozīcijas atstāšanas, rīkojieties šādi:
  - Novietojiet mašīnu uz līdzenas virsmas.
  - Atvienojiet jūgvārpstu un nolaidiet agregātus.
  - Ieslēdziet stāvbremzi.
  - Izslēdziet mašīnu un izņemiet atslēgu.
  - Pagaidiet, kamēr apstājas visas kustīgās daļas.
- Nekad neatstāji darbošos mašīnu bez uzraudzības.
- Uzraugiet pļāvēja izmetes ceļu un virziet izmeti prom no citiem. Izvairieties no materiāla izmešanas pret sienu vai šķērslī, jo materiāls var atlēkt atpakaļ jūsu virzienā.
- Apturiet asmeņus, samaziniet mašīnas ātrumu un esiet piesardzīgs(-a), šķērsojot virsmas, kas nav zāle, vai transportējot mašīnu uz un no darbības zonas.
- Bērņus bieži saista mašina un pļaušanas darbība. Nekad nepieņemiet, ka bērni paliks tur, kur viņus pēdējo reizi redzējāt.
- Neļaujiet bērniem būt darbības zonā, viņiem jābūt atbildīga pieaugušā vai cita operatora uzraudzībā.
- Piesargieties un izslēdziet mašīnu, ja bērni ienāk darbības zonā.

## Papildus Toro drošība

### Vispārīga drošība

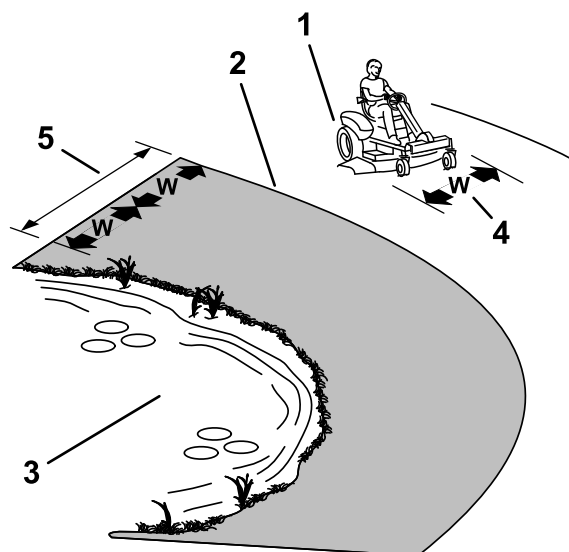
Šis produkts var amputēt plaukstas un pēdas, kā arī mest priekšmetus. Vienmēr ievērojiet visas drošības instrukcijas, lai izvairītos no personas ievainojumiem.

- Neļaujiet bērniem vai neapmācītiem cilvēkiem izmantot vai apkopt mašīnu. Atļaujiet šo mašīnu izmantot vai apkopt tikai cilvēkiem, kuri ir atbildīgi, iepazinušies ar instrukcijām un spējīgi to izmantot vai apkopt. Vietējie noteikumi var ierobežot operatora vecumu.
- Nedarbiniet mašīnu pie izkraušanas vietām, grāvjiem, uzbūrumiem, ūdens vai citiem apdraudējumiem, vai slīpumos, kas pārsniedz 12°.

### Drošība pirms eksploatācijas

- Iepazīstieties ar drošu aprīkojuma izmantošanu, operatora vadības ierīcēm un drošības zīmēm.
- Pārbaudiet, ka operatora klātbūtnes slēdži, drošības slēdži un aizsargi ir pievienoti un pareizi darbojas. Nedarbiniet mašīnu, ja vien tā nedarbojas pareizi.

- Pirms braukšanas atpakaļgaitā vai mašīnas pagriešanas, paskatieties uz leju un visapkārt, lai redzētu mazus bērnus.
- Nevediet bērnus uz mašīnas, pat ja asmeņu nekustās. Bērni var nokrist un iegūt nopietnus ievainojumus vai kavēt jums droši vadīt mašīnu. Bērni, kuri iepriekš tikuši vadīti, var bez brīdinājuma ierasties darbības zonā, un viņus var notriekt vai pārbraukt viņiem pāri ar mašīnu.
- Pievērsiet īpašu uzmanību agregātiem. Tie var mainīt mašīnas stabilitāti.
- Nemēģiniet stabilizēt mašīnu, liekot kāju uz zemes.



Zīmējums 3

g231393

## Drošība slīpumā

- Slīpumi ir svarīgs faktors saistībā ar kontroles zudumu un apgāšanās negadījumiem, kas var izraisīt nopietnus ievainojumus vai nāvi. Operators ir atbildīgs par drošu darbību slīpumā. Mašīnas izmantošanai jebkādā slīpumā nepieciešama īpaša piesardzība. Pirms mašīnas izmantošanas slīpumā rīkojieties šādi:
    - Pārskatiet un izprotiet rokasgrāmatā un uz mašīnas sniegtās slīpuma instrukcijas.
    - Izmantojiet leņķa indikatoru, lai noteiktu aptuveno zonas slīpuma leņķi.
    - Nekad nedarbiniet zālienu pļāvēju slīpumos, kas pārsniedz  $12^\circ$ .
    - Novērtējiet vietas dienas apstākļus, lai noteiktu, vai slīpums ir drošs mašīnas darbībai. Izmantojiet loģisko domāšanu un vērtējumu, kad veicat šo vērtējumu. Virsmas izmaiņas, piemēram, mitrums, var ātri ietekmēt mašīnas darbību slīpumā.
  - Nosakiet apdraudējumus slīpuma pamatnē. Nedarbiniet mašīnu pie izkraušanas vietām, grāvjiem, uzbērumiem, ūdens vai citiem apdraudējumiem. Mašīna var strauji apgāzties, ja ritenis iet pāri malai vai mala sabrūk. Ievērojiet drošu distanci (divkārtš mašīnas platums) starp mašīnu un jebkuru apdraudējumu. Izmantojiet stumjamo mašīnu vai rokas trimmeri, lai pļautu zāli šajās zonās.
1. Droša zona — izmantojiet mašīnu šeit slīpumos, kas nepārsniedz  $12^\circ$ , vai līdzienās vietās.
  2. Bīstama zona — izmantojiet stumjamo pļāvēju un/vai rokas trimmeri slīpumos, kas pārsniedz  $12^\circ$ , un izkraušanas vietu vai ūdens tuvumā.
  3. Ūdens
  4.  $W$  = mašīnas platums
  5. Ievērojiet drošu distanci (divkārtš mašīnas platums) starp mašīnu un jebkuru apdraudējumu.
- 
- Slīpumos brauciet uz augšu un uz leju, nevis šķērsām. Esiet īpaši piesardzīgs(-a), mainot slīpumā virzienu.
  - Izvairieties iedarbināt, apturēt vai pagriezt mašīnu slīpumos. Izvairieties veikt pēkšņas ātruma vai virziena izmaiņas; pagriezieties lēnām un pakāpeniski.
  - Ja mašīna apstājas, braucot kalnā, apturiet asmeņus un brauciet atpakaļ lēnām.
  - Nedarbiniet mašīnu apstākļos, kur ir apšaubāma vilce, stūrēšana vai stabilitāte. Ziniet, ka mašīnas izmantošana uz mitras zāles, šķērsām slīpumiem vai nogāzē uz leju, var likt mašīnai zaudēt vilci. Piedziņas riteņu vilces zaudēšana var izraisīt slīdēšanu un bremsēšanas un stūrēšanas zaudēšanu. Mašīna var slīdēt, pat ja piedziņas riteņi ir apturēti.
  - Noņemiet vai atzīmējiet šķēršļus, piemēram, grāvjus, bedres, vagas, izciļņus, akmeņus vai citus paslēptus apdraudējumus. Gara zāle var slēpt šķēršļus. Nelīdzena virsma var apgāzt mašīnu.
  - Ja iespējams, turiet pamatni nolaistu pie zemes, strādājot slīpumos. Pamatnes pacelšana, darbinot slīpumos, var padarīt mašīnu nestabilu.

# Drošība pēc ekspluatācijas

Pirms mašīnas glabāšanas vai transportēšanas, izņemiet atslēgu.

## Akumulatora un lādētāja drošība

### Vispārīgi

- Akumulatora uzlādei izmantojiet tikai nodrošināto barošanas vadu.
- Pirms lādētāja izmantošanas pārbaudiet spriegumu, kas ir pieejams jūsu valstī.
- Savienojumam ar padevi, kas nav ASV, izmantojiet strāvas izejai piemērotas konfigurācijas agregāta spraudņa adapteri, ja nepieciešams.
- Nelādējiet mašīnu lietū vai mitros apstākļos.
- Var rasties uguns rašanās, elektrošoka, ievainojumu risks, izmantojot piederumu, ko nav ieteicis vai pārdevis Toro.
- Lai samazinātu akumulatora eksplozijas risku, ievērojiet šīs instrukcijas un instrukcijas aprīkojumam, kuru plānojat izmantot blakus lādētājam.
- Neatveriet akumulatorus.
- Akumulatora noplūdes gadījumā izvairieties no saskares ar šķidrumu. Ja jūs nejauši saskaraties ar šķidrumu, skalojiet ar ūdeni un vērsieties pēc medicīniskas palīdzības. No akumulatora izlījis šķidrums var izraisīt kairinājumu vai apdegumus.
- Sazinieties ar pilnvarotu Toro izplatītāju, lai veiktu akumulatora apkopi vai to nomainītu.

### Apmācības

Nekad neļaujiet bērniem vai neapmācītiem cilvēkiem izmantot vai uzlādēt mašīnu. Vietējie noteikumi var ierobežot operatora vecumu. Īpašnieks ir atbildīgs par visu operatoru un mehāniķu apmācību.

### Sagatavošana

- Veicot uzlādi, neļaujiet blakus atrasties blakus stāvētājiem un bērniem.
- Izslēdziet mašīnu un pagaidiet, kamēr mašīna ir pilnībā izlādējusies pirms uzlādes veikšanas. Ja tas netiek ievērots, var rasties izliekšanās.
- Izlasiet un ievērojiet visus uzlādes piesardzības pasākumus.
- Izmantojiet tikai Toro apstiprinātu barošanas vadu.

### Darbība

- Pirms akumulatoru uzlādes izlasiet un saprotiet lādēšanas instrukcijas. Kā arī, uzlādējot akumulatorus, izpildiet šādus piesardzības pasākumus:

- Izslēdziet mašīnu pirms lādētāja pievienošanas barošanas avotam.
- Akumulatoru lādēšanai izmantojiet tikai ar mašīnu nodrošināto akumulatora lādētāju.
- Lādējiet akumulatoru atvērtā, labi vēdinātā vietā, prom no dzirkstelēm un liesmām. Atvienojiet lādētāju pirms akumulatora savienošanas vai atvienošanas. Valkājiet aizsargapģērbu un izmantojiet izolācijas instrumentus.
- Nelādējiet bojātu vai sasalušu akumulatoru.
- Vienmēr atvienojiet barošanas vadu no kontaktligzdas pirms tā atvienošanas no mašīnas uzlādes vietas, lai izvairītos no dzirkstelēm.
- Ja akumulators uzlādes laikā kļūst karsts, rada lielu gāzu daudzumu vai izšļaksta elektrolītus, nekavējoties atvienojiet lādētāja barošanas vadu no kontaktligzdas. Pirms izmantot to atkārtoti, lūdziet pilnvarotam servisa izplatītājam pārbaudīt mašīnu.
- Neizmantojiet barošanas vadu ar spēku un neraujiet to, lai atvienotu lādētāju no kontaktligzdas. Turiet vadu atstātus no karstuma, eļļas un asām malām.
- Savienojiet lādētāju tieši ar zemējuma iekārtu. Nelādējiet ar nezemētu izeju; pat ar adapteru.
- Nemainiet nodrošināto strāvas vadu vai spraudni.
- Izmantojiet piemērotu pagarinātāju.
- Ja strāvas padeves vads ir bojāts, kamēr tas ir iesprausts, atvienojiet vadu no sienas un sazinieties ar pilnvarotu Toro izplatītāju, lai veiktu nomaiņu.
- Atvienojiet lādētāju no elektriskās izejas, kad tas netiek izmantots, pirms tas tiek pārvietots uz citu vietu vai pirms tā apkopes.

### Apkope un glabāšana

- Atvienojiet strāvas vadu no izejas pirms apkopes vai tīrīšanas uzsākšanas, lai samazinātu elektrošoka risku.
- Nelādējiet akumulatorus, kamēr veicat mašīnas apkopi.
- Akumulatora elektrolīts satur sērskābi, kas ražo ūdeņradi – gāzi, kas noteiktos apstākļos ir sprādzienbīstama. Sērskābe var apdedzināt ādu un sabojāt apģērbu; kad tā ir izdalīta gāzveidā, tā var kaitēt jūsu plaušām.
- Vienmēr apkopiet, glabājiet un uzlādējiet mašīnu labi vēdinātā vietā.
- Sargājiet akumulatorus no dzirkstelēm un atklātām liesmām.
- Nesmēķējiet blakus akumulatoriem.



- Valkājiet piemērotu acu, roku un sejas aizsargaprīkojumu.
- Nekad neliecieties pāri akumulatoriem.
- Izvairieties ieelpot akumulatora izgarojumus.
- Ja elektrolīts nokļūst uz jūsu ādas vai acīs, 20 minūtes skalojiet skarto vietu ar tīru ūdeni. Novelciet skarto apģērbu. Nekavējoties vērsieties pēc medicīniskās palīdzības.
- Turiet bērnus un mājdzīvniekus prom no akumulatoriem un elektrolīta.

Elektrolīts ir indīgs.

- Nedzeriet elektrolītu.
- Ja elektrolīts tiek norīts, nekavējoties lieciet dzert lielu daudzumu ūdens, ja atšķaidītu elektrolītu, ja iespējams.
- Nemēģiniet izraisīt viņiem vemšanu.
- Zvaniet saindēšanās kontroles centram un nekavējoties meklējiet medicīnisko palīdzību.
- Noņemot vai uzstādot akumulatorus, neļaujiet akumulatora spailēm pieskarties nevienai mašīnas metāla daļai.
- Vienmēr turiet akumulatora fiksatorus vietā, lai pasargātu un nodrošinātu akumulatorus.
- Ja lādētājs vai barošanas vads ir bojāts, neizmantojiet tos; nogādājiet tos pilnvarotam Toro izplatītājam.
- Lai samazinātu aizsegšanās risku, turiet akumulatoru un motora zonu brīvu no liekas smērvielas, zāles, lapām un netīrumiem.
- Nelādējiet ar bojātu vadu vai spraudni. Nekavējoties nomainiet bojātu vadu vai spraudni.
- Ja nepieciešams, apkopiet vai nomainiet drošības un instrukciju uzlīmes.
- Glabājiet mašīnu iekštelpās sausā, drošā vietā, kurai nevar piekļūt nepilnvaroti lietotāji.

## Apkopes drošība

- Ja atslēga atrodas slēdzī, kāds var nejauši iedarbināt mašīnu un nopietni ievainot jūs vai citus blakus stāvētājus. Izņemiet atslēgu no slēdža pirms jebkāda apkopes darba veikšanas.
- Pirms operatora pozīcijas atstāšanas, rīkojieties šādi:
  - Novietojiet mašīnu uz līdzenas virsmas.
  - Atvienojiet pedziņu.
  - Ieslēdziet stāvbremzi.
  - Izslēdziet mašīnu un izņemiet atslēgu.

- Pirms apkopes veikšanas ļaujiet mašīnas elementiem atdzist.

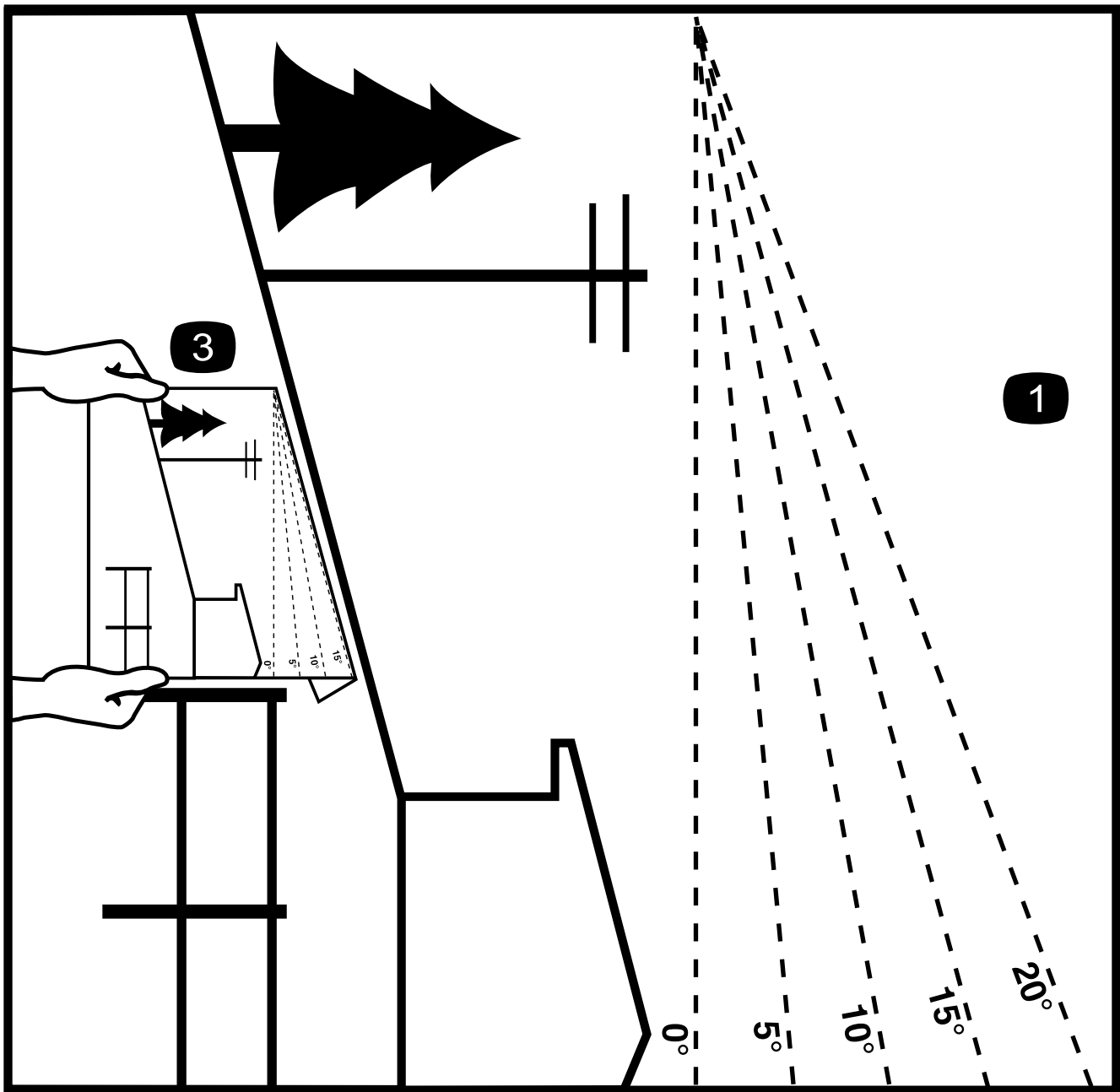
- Neļaujiet neapmācītam personālam veikt mašīnas apkopi.
- Uzmanīgi atbrīvojiet spiedienu no komponentiem, kuriem ir uzkrāta enerģija.
- Regulāri pārbaudiet stāvbremzes darbību. Pēc nepieciešamības regulējiet to vai veiciet apkopi.
- Nekad neizmainiet drošības ierīces. Regulāri pārbaudiet to pareizu darbību.
- Nepaļaujieties uz hidrauliskajiem vai mehāniskajiem domkratiem mašīnas atbalsta nodrošināšanai; paceļot mašīnu, balstiet mašīnu ar domkrata statīviem.
- Turiet visas daļas labā stāvoklī un visu aparatūru cieši pievilktu, it īpaši asmens bloka aparatūru. Nomainiet visas nodilušās vai bojātās uzlīmes.
- Pirms mašīnas remonta atvienojiet akumulatoru. Vispirms atvienojiet negatīvo spaili un pēc tam pozitīvo spaili. Vispirms savienojiet pozitīvo spaili un pēc tam negatīvo spaili.
- Regulāri pārbaudiet asmeņu nodilumu vai bojājumus.
- Piesargieties, pārbaudot asmeņus. Aptiniet asmeņus vai valkājiet cimdus, un piesargieties, veicot asmeņu apkopi. Tikai nomainiet vai asiniet asmeņus; nekad tos netaisnojiet vai nemetiniet.

## Glabāšanas drošība

- Izslēdziet mašīnu, izņemiet atslēgu un pagaidiet, līdz apstājas visas kustīgās daļas, pirms atstājat operatora pozīciju. Ļaujiet mašīnai atdzist pirms regulēšanas, apkopes, tīrīšanas vai glabāšanas.
- Neglabājiet mašīnu, kur ir atvērta liesma, dzirksteles vai kontrollampīna, piemēram, uz ūdens sildītāja vai citām ierīcēm.

## Saglabājiet visus brīdinājumus un instrukcijas turpmākai uzziņai.

# Slīpuma indikators



G011841

2

Zīmējums 4

Jūs varat kopēt šo lapu personīgai lietošanai.

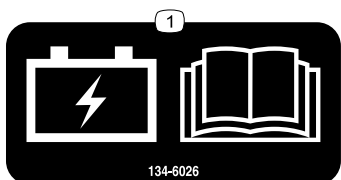
g011841

1. Maksimālais slīpums, kādā varat izmantot mašīnu, ir **12 grādi**. Pirms darbināšanas izmantojiet slīpuma diagrammu, lai noteiktu pauguru slīpuma grādus. **Nedarbiniet šo mašīnu slīpumā, kas pārsniedz 12 grādus**. Salokiet pa atbilstošo līniju, lai atbilstu ieteicamajam slīpumam.
2. Regulējiet šo malu ar vertikālo virsmu, koku, ēku, žoga stabiņu u.tml.
3. Piemērs, kā salīdzināt slīpumu ar salocītu malu

# Drošības un instrukciju uzlīmes

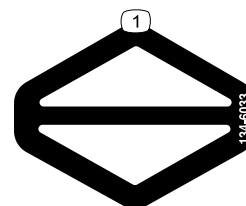


Drošības uzlīmes un instrukcijas operatoram ir viegli redzamas un atrodas netālu no potenciālās bīstamības zonas. Aizstājiet jebkuru uzlīmi, kas ir bojāta vai trūkst.



134-6026

decal134-6026

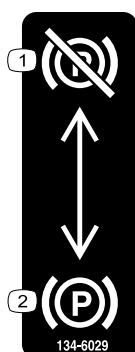


134-6033

decal134-6033

1. Akumulatora uzlāde; izlasiet *Operatora rokasgrāmatu*.

1. Piedziņa



134-6029

decal134-6029

1. Stāvbremze – izslēgt      2. Stāvbremze – ieslēgt



134-6069

decal134-6069

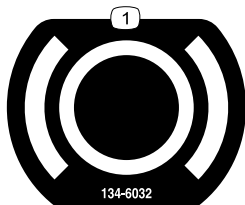
1. Uzmanību – nesmidzināt.



134-6070

decal134-6070

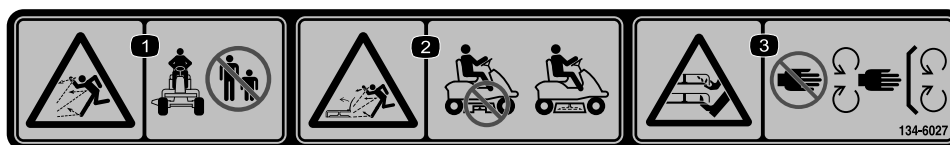
1. Akumulators uzlādēts



134-6032

decal134-6032

1. Bremze



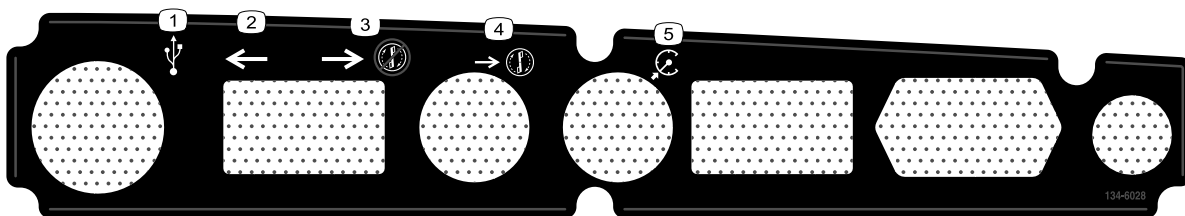
134-6027

decal134-6027

1. Lidojošu priekšmetu apdraudējums – nelaidiet mašīnai tuvumā cilvēkus.

2. Lidojošu priekšmetu apdraudējums, pacelts novirzītājs – nedarbiniet mašīnu ar atvērtu pamatni; izmantojiet novirzītāju.

3. Rokas vai pēdas sagriešanas/nogriešanas risks, plāvēja asmens – netuvojieties kustīgām daļām; turiet visus aizsargus un vairokus vietā.



134-6028

decal134-6028

1. USB spraudnis
2. Turpgaita
3. Atpakaļgaita bez pļaušanas
4. Atpakaļgaita ar pļaušanu
5. Kruīza kontrole



134-6900

decal134-6900

**Piezīme.** Šī mašīna atbilst industrijas standarta stabilitātes testam statiskos sāniskos un gareniskos testos ar uz uzlīmes norādīto rekomendēto maksimālo slīpumu. Skatiet mašīnas ekspluatācijas slīpumā instrukcijas *Operatora rokasgrāmatā*, kā arī apstākļus, kādos jūs darbinātu mašīnas, lai noteiktu, vai jūs varat darbināt mašīnu apstākļos tajā dienā un tajā vietā. Virsmas izmaiņas var radīt izmaiņas mašīnas darbībai slīpumā.

1. Brīdinājums – izlasiet Operatora rokasgrāmatu.
2. Rokas vai pēdas sagriešanas/nogriešanas risks, plāvēja asmens – netuvojieties kustīgām daļām; turiet visus aizsargus un vairogus vietā.
3. Sabraukšanas risks – nevediet pasažierus; skatieties aiz sevis, pļaujot atpakaļgaitā.
4. Lidojošu priekšmetu apdraudējums – pirms darbības novāciet grūžus; turiet novirzītāju vietā; nelaidiet tuvumā cilvēkus.
5. Apgāšanās risks – ātri braucot, neveiciet asus pagriezienus; pagriezienu laikā brauciet lēnām; strādājiet tikai slīpumos uz augšu, kas nepārsniedz  $12^\circ$ ; strādājiet tikai šķērsām slīpumiem, kas nepārsniedz  $12^\circ$ .
6. Apgāšanās risks – iekraujot piekabē, neizmantojiet dubultas rampas; izmantojiet 1 rampu, kas ir pietiekoši plata mašīnai; izmantojiet rampu, kuras slīpums nepārsniedz  $12^\circ$ ; piebrauciet atpakaļgaitā rampu, ievietojot mašīnu, un brauciet uz priekšu no rampas, kad izkraujat.
7. Uzmaniību – izmantojiet dzirdes aizsargaprīkojumu; izmantojiet acu aizsargaprīkojumu.
8. Uzmaniību – izslēdziet dzinēju un izņemiet atslēgu pirms tehniskās apkopes veikšanas.

# Uzstādīšana

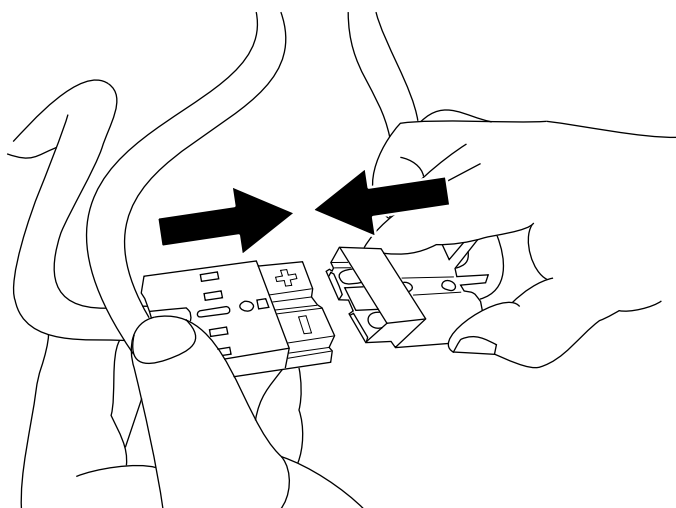
## 1

### Akumulatora kabeļa savienošana

Nav nepieciešamas nekādas detaļas

#### Procedūra

1. Sasveriet sēdekli uz priekšu.
2. Noņemiet aizmugures pārsegu, lai piekļūtu akumulatoriem; skatiet [Piekļuve akumulatoriem \(lpp. 23\)](#).
3. Savienojiet 2 kabeļus.



Zīmējums 5

g343324

4. Pārliecinieties, ka visi vadi ir droši.
5. Uzstādiet augšējo vāku un fiksējiet to ar 4 skrūvēm.
6. Nolaidiet sēdekli.

## 2

### Akumulatoru uzlāde

Nav nepieciešamas nekādas detaļas

#### Procedūra

Skatiet [Akumulatoru uzlāde \(lpp. 26\)](#).

## 3

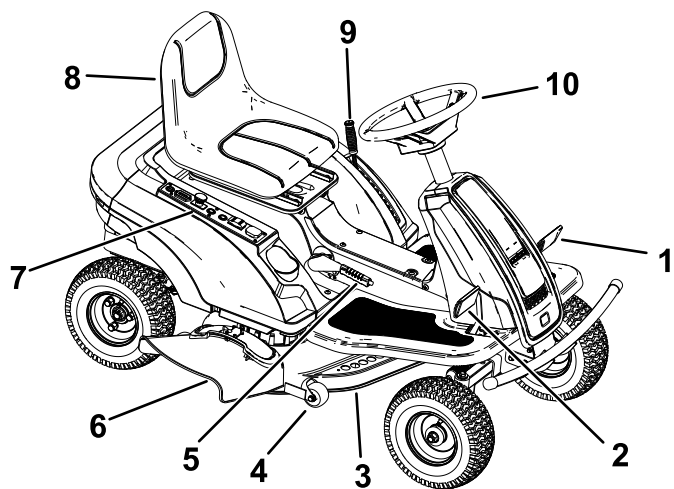
### Zāles novirzītāja uzstādīšana

Nav nepieciešamas nekādas detaļas

#### Procedūra

Skatiet [Pļāvēja pārveidošana uz sānu izmeti vai mulčēšanu \(lpp. 17\)](#).

# Izstrādājuma pārskats



g340907

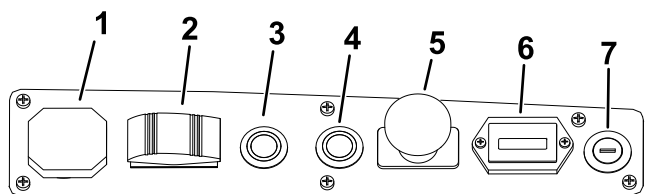
Zīmējums 6

- |                            |                              |
|----------------------------|------------------------------|
| 1. Bremžu pedālis          | 6. Zāles novirzītājs         |
| 2. Vilces pedālis          | 7. Vadības panelis           |
| 3. Pļāvēja korpuss         | 8. Operatora sēdekļis        |
| 4. Pretskrāpēšanas veltnis | 9. Griezšanas augstuma svira |
| 5. Stāvbremzes svira       | 10. Stūre                    |

## Vadības ierīces

Iepazīstieties ar visām vadības ierīcēm pirms mašīnas iedarbināšanas un izmantošanas.

### Vadības panelis



g340906

Zīmējums 7

- |   |                                   |
|---|-----------------------------------|
| 1. USB pieslēgvietā                     | 5. Asmens vadības slēdzis         |
| 2. Piedziņas režīma slēdzis             | 6. Akumulatora uzlādes indikators |
| 3. Pļaušanas atpakaļgaitā darbības poga | 7. Atslēgas slēdzis               |
| 4. Kruīza kontroles darbības poga       |                                   |

## Atslēgas slēdzis

Atslēgas slēdzim ir 2 pozīcijas: IESL. un IZSL. Izmantojiet atslēgas slēdzi, lai iedarbinātu vai izslēgtu mašīnu.

## Asmens vadības slēdzis (jaudas noņēmējs)

Asmens vadības slēdzis, ko attēlo jaudas noņēmēja (PTO) simbols, ieslēdz un izslēdz pļāvēja asmeņu jaudu.

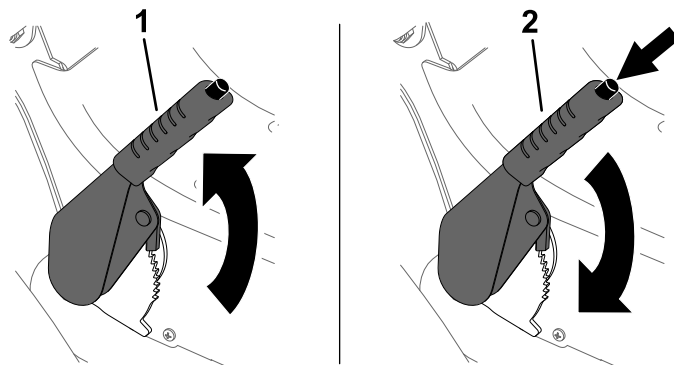
## Bremžu pedālis

Izmantojiet bremžu pedāli, lai apturētu vai palēninātu mašīnu.

## Stāvbremzes svira

Vienmēr, kad izslēdzat mašīnu, ieslēdziet stāvbremzi, lai novērstu nejaušu mašīnas kustību.

- Lai ieslēgtu stāvbremzi, pavelciet stāvbremzes sviru uz augšu.



g341485

Zīmējums 8

- Ieslēdziet stāvbremzi.
- Atvienojiet stāvbremzi.

- Lai atvienotu stāvbremzi, nospiediet pogu uz stāvbremzes sviras un pēc tam spiediet stāvbremzes sviru uz priekšu

## Vilces vadības pedālis

Izmantojiet vilces vadības pedāli, lai mainītu mašīnas pamata ātrumu. Jo tālāk nospiežat pedāli, jo ātrāk mašīna pārvietojas.

## Piedziņas režīma slēdzis

Piedziņas režīma slēdzim ir 3 pozīcijas: TURPGAITA, NEITRĀLA, un ATPAKAĻGAITA. Piedziņas režīma slēdzim ir jābūt pozīcijā TURPGAITA pirms iedarbināt pļāvēja asmeņus.

**Piezīme.** Kad piedziņas režīma slēdzis ir pozīcijā ATPAKAĻGAITA, atskan trauksmes signāls. Mašīna brauc atpakaļgaitā ar pusi no turpgaitas ātruma.

## Pļaušanas atpakaļgaitā darbības poga (RMO)

Izmantojiet pļaušanas atpakaļgaitā darbības pogu (RMO), lai darbinātu pļāvēja asmeņus, braucot ar mašīnu atpakaļgaitā.

Ieslēdziet atpakaļgaitas ar pļaušanu režīmu šādos veidos:

- Pirms asmeņu ieslēgšanas
  - Nospiediet pļaušanas atpakaļgaitā pogu, lai ieslēgtu pļāvēja asmeņus, pēc tam virziet piedziņas režīma slēdzi pozīcijā ATPAKAĻGAITA.
  - Ieslēdziet pļāvēja asmeņus, nospiediet pļaušanas atpakaļgaitā pogu, pēc tam virziet piedziņas režīma slēdzi pozīcijā ATPAKAĻGAITA.
- Pļaujot turpgaitā
  - Nospiediet pļaušanas atpakaļgaitā pogu, pēc tam virziet piedziņas režīma slēdzi pozīcijā ATPAKAĻGAITA.
  - Virziet piedziņas režīma slēdzi pozīcijā ATPAKAĻGAITA, izslēdziet pļāvēja asmeņus, nospiediet pļaušanas atpakaļgaitā pogu, pēc tam ieslēdziet pļāvēja asmeņus.

## Kruīza kontroles darbības poga (CCO)

Izmantojiet kruīza kontroles darbības pogu (CCO), lai saglabātu vilces ātrumu bez jūsu pēdas uz pedāļa.

Nospiediet vilces vadības pedāli vēlamajā ātrumā, turiet kruīza kontroles pogu apmēram 3 sekundes, pēc tam atlaidiet kāju no pedāļa.

Nospiediet vilces vadības pedāli vai bremžu pedāli, lai izslēgtu kruīza kontroli.

## Akumulatora izlādes indikators

Akumulatora izlādes indikators parāda atlikušo akumulatoru uzlādi. Kad akumulatori ir pilnībā uzlādēti, 10 indikatora stabiņi iedegas un pazūd, kad izmantojat lādēšanu. Kad akumulatoru uzlāde ir zema, indikatora lampiņa parādās sarkanā krāsā un pļāvēja asmeņi automātiski izslēdzas; kad tas notiek, uzlādējiet akumulatorus.

**Piezīme.** Akumulatora izlādes indikators neparādās, ja operators nesēž operatora sēdekli.

## Griezšanas augstuma svira

Izmantojiet griezšanas augstuma sviru, lai nolaistu vai paceltu pamatni no sēdus pozīcijas. Virzot sviru pret sevi, platforma paceļas no zemes, un, virzot sviru prom no sevis, platforma tiek nolaista uz zemes. Regulējiet griezšanas augstumu tikai, kamēr mašīnas nepļauj.

## Specifikācija

**Piezīme.** Tehniskie dati un konstrukcija var tikt mainīta bez iepriekšēja brīdinājuma.

Griezšanas platums	76 cm
Platums bez novirzītāja	80 cm
Garums	148 cm
Svars	188 kg
Augstums	106 cm
Darba laiks	120 minūtes
Uzlādes laiks	11 stundas

## Agregāti/piederumi

Toro apstiprinātu agregātu un piederumu izlase ir pieejama izmantošanai ar mašīnu, lai uzlabotu un paplašinātu tās iespējas. Sazinieties ar savu pilnvaroto servisa dīleri vai pilnvarotu Toro izplatītāju, vai dodieties uz [www.Toro.com](http://www.Toro.com), lai aplūkotu sarakstu ar apstiprinātajiem agregātiem un piederumiem.

Lai nodrošinātu optimālu veiktspēju un nepārtrauktu mašīnas sertifikācijas drošību, izmantojiet tikai oriģinālās Toro nomaināmas daļas un piederumus. Citu ražotāju nomaināmas daļas un piederumi var būt bīstami, un šāda izmantošana var anulēt garantiju.

# Ekspluatācija

**Piezīme.** Nosakiet mašīnas kreiso un labo pusi no normālas ekspluatācijas pozīcijas.

## Pirms ekspluatācijas

### Ikdienas tehniskās apkopes veikšana

Pirms ikdienas mašīnas iedarbināšanas veiciet katras lietošanas reizes/ikdienas procedūras, kas norādītas [Tehniskā apkope \(lpp. 23\)](#).

### Drošības bloķēšanas sistēmas izmantošana

#### **▲ BRĪDINĀJUMA SIGNĀLS**

Ja drošības bloķēšanas slēdži ir atvienoti vai bojāti, mašīna var darboties neparedzēti, izraisot personas ievainojumus.

- Neaizskariet bloķēšanas slēdžus.
- Katru dienu pārbaudiet bloķēšanas slēdžus un pirms mašīnas darbināšanas nomainiet visus bojātos slēdžus.

### Drošības bloķēšanas sistēmas izprašana

Drošības bloķēšanas sistēma ir veidota, lai novērstu mašīnas ieslēgšanos, ja vien:

- Asmens vadības slēdzis (PTO) ir izslēgts.
- Stāvbremze ir izslēgta.
- Jūs atrodaties operatora sēdekļī.
- Piedziņas režīma slēdzis ir pozīcijā TURPGAITA vai NEITRĀLA.

Drošības bloķēšanas sistēma arī ir veidota, lai novērstu pļāvēja asmeņu ieslēgšanos, ja vien piedziņas režīma slēdzis nav pozīcijā TURPGAITA.

### Drošības bloķēšanas sistēmas testēšana

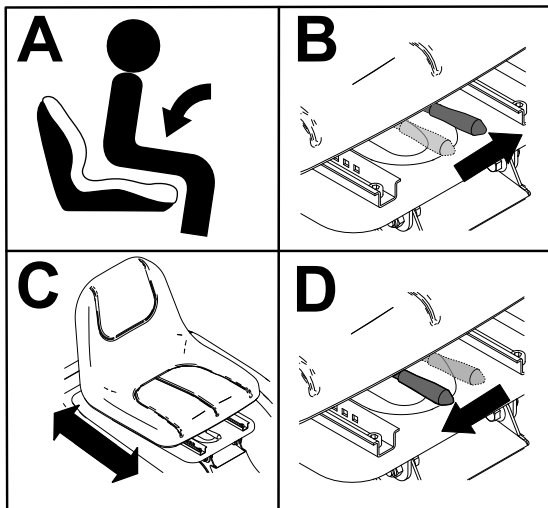
Katru reizi pirms mašīnas izmantošanas testējiet drošības bloķēšanas sistēmu. Ja drošības sistēma nedarbojas kā norādīts tālāk, lūdziet pilnvarotam servisa izplatītājam nekavējoties salabot drošības sistēmu.

1. Sēdiet sēdekļī, ieslēdziet stāvbremzi, virziet piedziņas režīma slēdzi pozīcijā TURPGAITA un virziet asmens vadības slēdzi pozīcijā IZSL. Mēģiniet iedarbināt mašīnu; mašīnai nevajadzētu ieslēgties.
2. Sēdiet sēdekļī, izslēdziet stāvbremzi, virziet piedziņas režīma slēdzi pozīcijā TURPGAITA un virziet asmens vadības slēdzi pozīcijā IESL. Mēģiniet iedarbināt mašīnu; mašīnai nevajadzētu ieslēgties.
3. Sēdiet sēdekļī, izslēdziet stāvbremzi, virziet piedziņas režīma slēdzi pozīcijā ATPAKAĻGAITA un virziet asmens vadības slēdzi pozīcijā IZSL. Mēģiniet iedarbināt mašīnu; mašīnai nevajadzētu ieslēgties.
4. Sēdiet sēdekļī, izslēdziet stāvbremzi, virziet piedziņas režīma slēdzi pozīcijā TURPGAITA un virziet asmens vadības slēdzi pozīcijā IZSL. Iedarbiniet mašīnu. Kamēr mašīna darbojas, nedaudz piecelieties no sēdekļa; mašīnai būtu jāizslēdzas.
5. Sēdiet sēdekļī, izslēdziet stāvbremzi, virziet piedziņas režīma slēdzi pozīcijā TURPGAITA un virziet asmens vadības slēdzi pozīcijā IZSL. Iedarbiniet mašīnu. Kamēr mašīna darbojas, ieslēdziet asmens vadības slēdzi un nedaudz piecelieties no sēdekļa; pļāvēja asmeņiem un mašīnai būtu jāizslēdzas.
6. Sēdiet sēdekļī, izslēdziet stāvbremzi, virziet piedziņas režīma slēdzi pozīcijā TURPGAITA un virziet asmens vadības slēdzi pozīcijā IZSL. Iedarbiniet mašīnu. Kamēr mašīna darbojas, ieslēdziet asmens vadības slēdzi un virziet piedziņas režīma slēdzi pozīcijā ATPAKAĻGAITA; pļāvēja asmeņiem būtu jāizslēdzas.



## Sēdekļa pozicionēšana

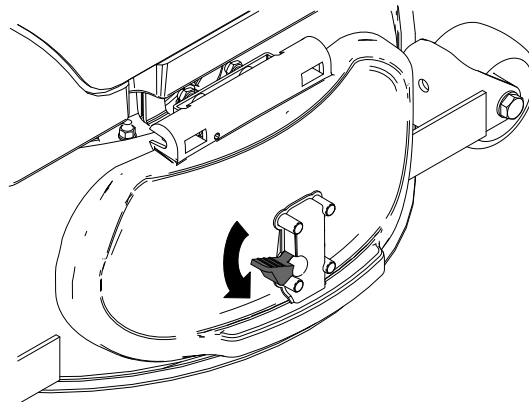
Sēdekli var pārvietot uz priekšu un atpakaļ. Pozicionējiet sēdekli, kur jums ir vislabākā kontrole pār mašīnu un jūtaties visērtāk.



Zīmējums 9

g341496

2. Izslēdziet mašīnu un izņemiet atslēgu.
3. Pārveidojiet plāvēja korpusu uz sānu izmeti vai mulčēšanu.
  - Lai pārveidotu plāvēja korpusu uz sānu izmeti vai mulčēšanu:
    - A. Nospiediet sviru uz mulčēšanas pārsega, lai to atvērtu.



Zīmējums 10

g341499

## Plāvēja pārveidošana uz sānu izmeti vai mulčēšanu

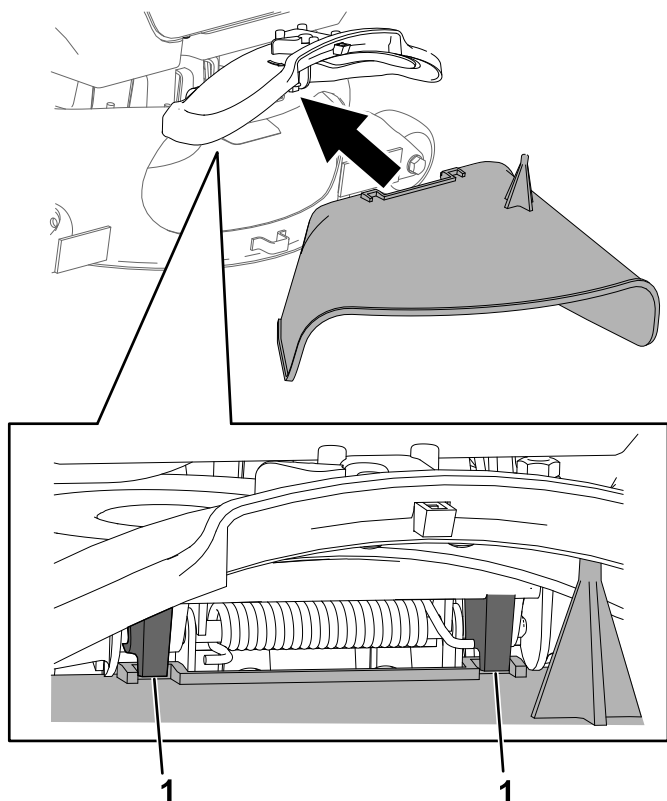
### ⚠ BĪSTAMĪBA

Bez vietā uzstādīta zāles novirzītāja, izmetes pārsega vai pilna zāles uztvērēja bloka jūs un citi ir pakļauti saskarei ar asmeni un lidojošiem gružiem. Saskare ar rotējošu(-iem) plāvēja asmeni(-ņiem) un lidojošiem gružiem izraisīs ievainojumus vai nāvi.

- Nekad nenoņemiet zāles novirzītāju no plāvēja korpusa, jo zāles novirzītājs virza materiālu uz leju pret zemi. Ja zāles novirzītājs kādreiz ir bojāts, nekavējoties nomainiet to.
- Nekad nelieciet savas rokas vai kājas zem plāvēja korpusa.
- Nekad nemēģiniet tīrīt izmetes zonu vai plāvēja asmeņus, ja vien neieslēdzat asmens vadības slēdzi (PTO) pozīcijā IZSL., pagriežat atslēgas slēdzi pozīcijā IZSL. un izņemat atslēgu no atslēgas slēdža.
- Pārlicinieties, ka zāles novirzītājs ir nolaistā pozīcijā.

1. Novietojiet mašīnu uz līdzenas virsmas, izslēdziet asmens vadības slēdzi un ieslēdziet stāvbremzi.

- B. Uzstādiet izmetes novirzītāju zem pārsega, lai novirzītāju fiksētu mulčēšanas pārsega tapas.



Zīmējums 11

g341498

1. Mulčēšanas pārsega tapa

- Lai pārveidotu pļāvēja korpusu uz mulčēšanu, noņemiet novirzītāju un aizveriet mulčēšanas pārsegu.

**Piezīme.** Pārsegs automātiski aizslēdzas, kad tas ir pilnībā aizvērts.

## Ekspluatācijas laikā

### Mašīnas iedarbināšana

1. Sēdēt operatora sēdekļī.
2. Atlaidiet stāvbremzi.
3. Pārliecinieties, ka asmens vadības slēdzis (PTO) ir izslēgts.
4. Virziet piedziņas režīma slēdzi pozīcijā NEITRĀLA.
5. Pagrieziet atslēgas slēdzi pozīcijā IESL.

### Braukšana ar mašīnu

**Piezīme.** Esiet uzmanīgs, braucot atpakaļgaitā un pagriežoties.

1. Atvienojiet stāvbremzi.
2. Virziet piedziņas režīma slēdzi pozīcijā TURPGAITA vai ATPAKAĻGAITA.

3. Novietojiet kāju uz vilces vadības pedāļa un lēnām nospiediet to, lai sāktu braukt.

**Piezīme.** Jo tālāk nospiežat pedāli, jo ātrāk mašīna pārvietojas.

4. Atlaidiet vilces vadības pedāli un lēnām nospiediet bremžu pedāli, lai apturētu vai palēninātu mašīnu.

**Piezīme.** Apturiet mašīnu pirms virziena maiņas uz turpgaitu vai atpakaļgaitu.

## Mašīnas izslēgšana

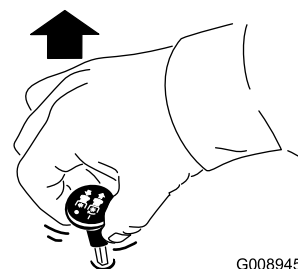
1. Novietojiet mašīnu uz līdzenas virsmas.
2. Izslēdziet pļāvēja asmeņus.
3. Ieslēdziet stāvbremzi.
4. Pagrieziet atslēgas slēdzi IZSL. pozīcijā un izņemiet atslēgu.

## Pļāvēja asmens vadības slēdža (PTO) darbība

Asmens vadības slēdzis (PTO) ieslēdz un aptur pļāvēja asmeņus un visus elektriskos agregātus.

### Asmens vadības slēdža (PTO) ieslēgšana

Pārliecinieties, ka piedziņas režīma slēdzis ir pozīcijā TURPGAITA pirms iedarbināt pļāvēja asmeņus. Skatiet [Pļaušanas atpakaļgaitā darbības poga \(RMO\) \(lpp. 15\)](#) informāciju par pļaušanu atpakaļgaitā.



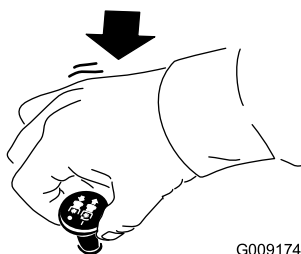
G008945

g008945

Zīmējums 12

### Asmens vadības slēdža (PTO) izslēgšana

**Piezīme.** Pļāvēja asmeņi tiek automātiski izslēgti, darbinot mašīnu atpakaļgaitā (neizmantojot pļaušanas atpakaļgaitā pogu), vai, kad operators pieceļas no sēdekļa.



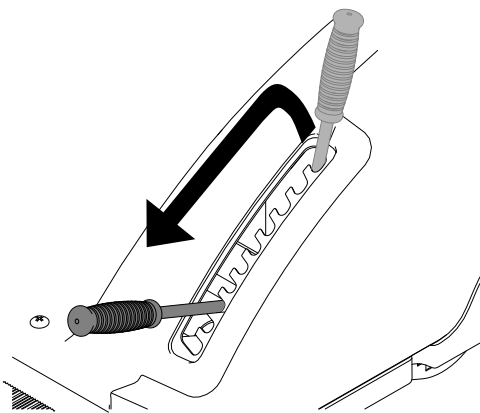
G009174

g009174

Zīmējums 13

## Griezšanas augstuma regulēšana

Jūs varat regulēt griezšanas augstumu no 25 līdz 104,7 mm. Pavelciet sviru pa labi, virziet to vēlāmajā augstumā un atlaidiet sviru atverē. Skatiet griezšanas augstuma pozīciju tabulu.



g343035

Zīmējums 14

Griezšanas augstuma pozīcija	Augstums
1	25,0 mm
2	31,8 mm
3	40,7 mm
4	51,2 mm
5	62,4 mm
6	73,4 mm
7	83,4 mm
8	91,9 mm
9	99,0 mm
10	104,7 mm

## Ekspluatācijas ieteikumi

### Zāliena pļaušana pirmo reizi

Pļaujiet zāli nedaudz virs normālā, lai nodrošinātu, ka pļāvēja korpusa pļaušanas augstums nenoskrāpē zemes nelīdzenumus. Tomēr vispārīgi vislabāk ir izmantot iepriekš iestatīto pļaušanas augstumu. Pļaujot zāli, kas garāka par 15 cm, jūs, iespējams, vēlēšities nopļaut zālienu divreiz, lai nodrošinātu pieņemamu griezuma kvalitāti.

### Trešdaļas zāles stiebru pļaušana

Vislabāk ir pļaut tikai apmēram trešdaļu no zāles stiebriem vai ne vairāk par 2,5 cm no augstuma. Lielāka daudzuma pļaušana nav ieteicama, ja vien zāle nav reta vai ir vēls rudens, kad zāle aug daudz lēnāk.

### Pļaušanas virziena maiņa

Mainiet pļaušanas virzienu, lai zāle stāvētu taisni. Tas arī palīdz izkliedēt atgriezumus, kas uzlabo sadalīšanos un mēslošanu.

### Pļaušana pareizos intervālos

Zāle dažādos gadalaikos aug dažādos ātrumos. Lai uzturētu vienādu pļāvuma augstumu, agrā pavasarī pļaujiet daudz biežāk. Tā kā zāles augšana vasaras vidū palēninās, pļaujiet retāk. Ja ilgāku laiku nevarat pļaut, vispirms pļaujiet augstā pļaušanas augstumā; pēc 2 dienām pļaujiet vēlreiz ar zemāku augstuma iestatījumu.

### Lēnāka pļaušanas ātruma izmantošana

Lai uzlabotu griezuma kvalitāti, noteiktos apstākļos izmantojiet lēnāku pamata ātrumu.

### Izvairīšanās no pļaušanas pārāk zemu

Pļaujot uz nelīdzenas virsmas, paceliet pļaušanas augstumu, lai izvairītos no augsnes noskrāpēšanas.

### Mašīnas apturēšana

Ja jums pļaušanas laikā ir jāaptur mašīnas turpgaitas kustība, uz jūsu zāliena var nokrist zāles atgriezumų pika. Lai no tā izvairītos, brauciet uz iepriekš nopļautu laukumu ar ieslēgtiem asmeņiem, vai arī varat izslēgt pļāvēja korpusu, braucot turpgaitā.

## Pļāvēja korpusa apakšpusēs tīrības saglabāšana

Pēc katras izmantošanas reizes tīriet atgriezumus un netīrumus no pļāvēja korpusa apakšpusēs. Ja pļāvēja korpusā uzkrājas zāle un netīrumi, ar laiku pļaušanas kvalitāte kļūs neapmierinoša.

## Asmens(-ņu) apkope

Visu pļaušanas sezonu uzturiet asu asmeni, jo ass asmens griež tīri, neplēšot vai nesasmalcinot zāles stiebrus. Plēšana un smalcināšana padara zāles malas brūnas, kas palēnina augšanu un palielina slimību risku. Pēc katras lietošanas reizes pārbaudiet pļāvēja asmeņu asumu un nodilumu vai bojājumus. Novīlējiet visas plaisas un noasiniet asmeņus, ja nepieciešams. Ja asmens ir bojāts vai nodilis, nekavējoties to nomainiet pret oriģinālu Toro maiņas asmeni.

## Pēc ekspluatācijas

### Mašīnas transportēšana

Izmantojiet lielas slodzes piekabi vai kravas automašīnu, lai transportētu mašīnu. Izmantojiet pilnu rampas platumu. Pārliedzinieties, ka piekabei vai kravas automašīnai ir visas nepieciešamās bremzes, apgaismojums un likumā prasītie marķējumi. Lūdzu, rūpīgi izlasiet visas drošības instrukcijas. Zinot šo informāciju, jūs varat palīdzēt sev vai blakus stāvētājiem izvairīties no ievainojumiem. Skatiet vietējos lēmumus saistībā ar piekabes un piesiešanas prasībām.

#### **▲ BRĪDINĀJUMA SIGNĀLS**

**Braukšana pa ielu vai lielceļu bez virzienrādītājiem, gaismām, atstarojošām zīmēm vai lēni braucoša transportlīdzekļa emblēmas ir bīstama un var izraisīt negadījumus, radot personas ievainojumus.**

**Nebrauciet ar mašīnu par koplietošanas ielām vai lielceļu.**

## Piekabes izvēle

#### **▲ BRĪDINĀJUMA SIGNĀLS**

**Mašīnas iekraušana piekabē vai kravas automašīnā palielina apgāšanās iespēju un var izraisīt nopietnus ievainojumus vai nāvi ([Zīmējums 15](#)).**

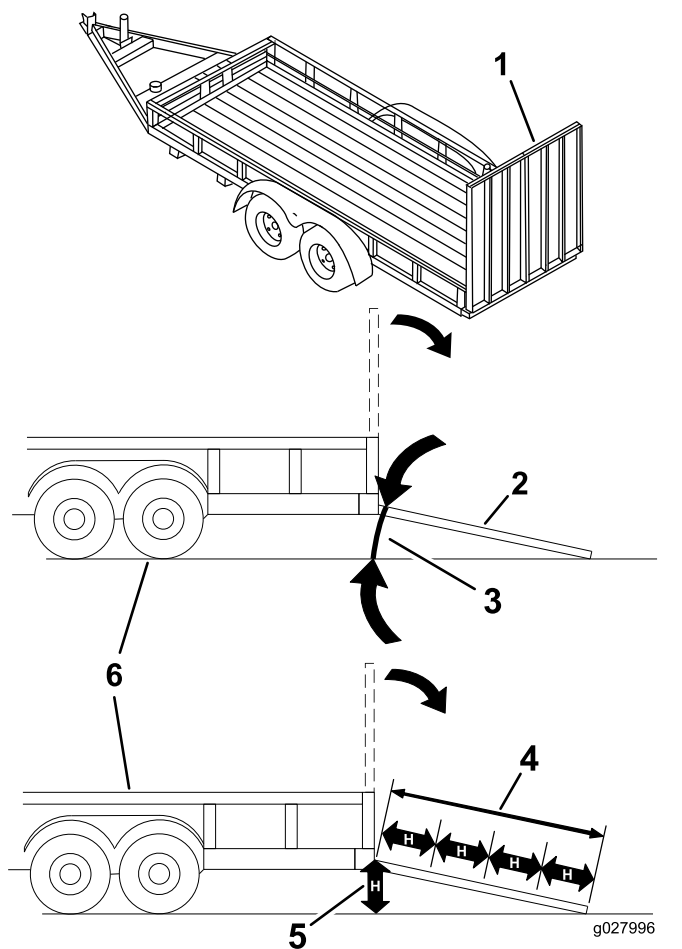
- Izmantojiet tikai pilna platuma rampu; neizmantojiet atsevišķas rampas katrai mašīnas pusei.
- Nepārsniedziet 12 grādu slīpumu starp rampu un zemi vai starp rampu un piekabi vai kravas automašīnu.
- Pārliedzinieties, ka rampas garums ir vismaz 4 reizes lielāks nekā piekabes augstums vai kravas automašīnas platformas attālums līdz zemei. Tas nodrošina, ja rampas leņķis nepārsniedz 12 grādus uz līdzenas zemes.

## Mašīnas iekraušana

### ▲ BRĪDINĀJUMA SIGNĀLS

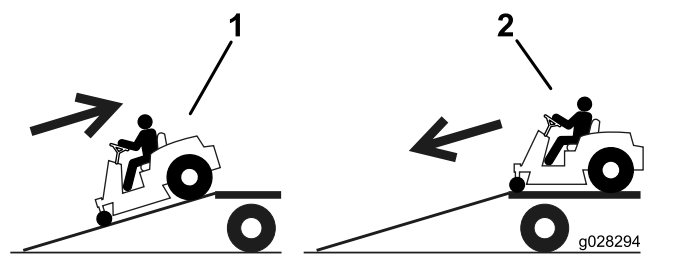
Mašīnas iekraušana piekabē vai kravas automašīnā palielina apgāšanās iespēju un var izraisīt nopietnus ievainojumus vai nāvi.

- Esiet īpaši piesardzīgi, izmantojot mašīnu, kas atrodas uz rampas.
- Brauciet atpakaļgaitā uz rampas un brauciet turpgaitā no rampas.
- Izvairieties no straujas ātruma palielināšanas vai samazināšanas, braucot ar mašīnu uz rampas, jo tas var izraisīt kontroles zudumu vai apgāšanās situāciju.



Zīmējums 15

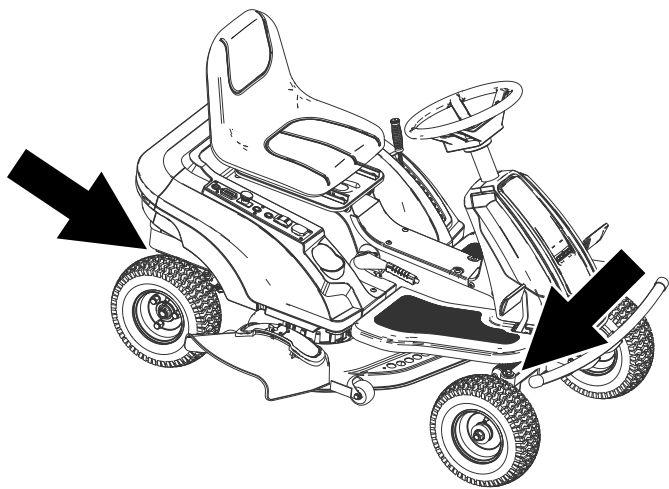
- |   |  |
|---|--|
| 1. Pilna platuma rampa novietotā pozīcijā               | 4. Rampas garums ir vismaz 4 reizes lielāks nekā piekabes augstums vai kravas automašīnas platformas attālums līdz zemei |
| 2. Pilna platuma rampas sānu skats iekraušanas pozīcijā | 5. $H$ = piekabes augstums vai kravas automašīnas platformas attālums līdz zemei   |
| 3. Ne vairāk kā 12 grādi                                | 6. Piekabe   |



Zīmējums 16

- |   |   |
|---|---|
| 1. Brauciet ar mašīnu atpakaļgaitā uz rampas. | 2. Brauciet ar mašīnu turpgaitā nost no rampas. |
|---|---|

5. Izslēdziet mašīnu, izņemiet atslēgu un ieslēdziet stāvbremzi.
6. Piesieniet mašīnu pie priekšējām un aizmugures asīm ar siksnām, ķēdēm, kabeli vai virvēm. Skatiet vietējos noteikumus saistībā ar piesiešanas prasībām.



g343282

**Zīmējums 17**

1. Piesiešanas punkti
- 

## Mašīnas izkraušana

1. Nolaidiet rampu, pārliedzinoties, ka leņķis starp rampu un zemi nepārsniedz 12 grādus ([Zīmējums 15](#)).
2. Brauciet ar mašīnu turpgaitā nost no rampas ([Zīmējums 16](#)).

## Nefunkcionējošas mašīnas pārvietošana

Mašīna jūs brīdina, kad ir zems akumulatora uzlādes līmenis, lai jums būtu pietiekoši jaudas, lai atgrieztos uzlādes vietā; skatiet [Akumulatora izlādes indikators](#) ([lpp. 15](#)).

Ja jums nepieciešams vilkt mašīnu, izslēdziet stāvbremzi un velciet mašīnu iešanas ātrumā.

# Tehniskā apkope

**Piezīme.** Nosakiet mašīnas kreiso un labo pusi no normālas ekspluatācijas pozīcijas.

## Ieteiktie tehniskās apkopes grafiki

Tehniskās apkopes intervāls	Apkopes procedūra
Pirms katras lietošanas vai katru dienu	<ul style="list-style-type: none"><li>• Pārbaudiet drošības bloķēšanas sistēmu.</li><li>• Uzlādējiet akumulatorus.</li><li>• Pārbaudiet asmeņus.</li></ul>
Pēc katras lietošanas reizes	<ul style="list-style-type: none"><li>• Tīriet plāvēja korpusu.</li></ul>
Ik pēc 25 stundām	<ul style="list-style-type: none"><li>• Eļļojiet priekšējo riteņu gultņus.</li><li>• Tīriet akumulatorus.</li><li>• Pārbaudiet riepu spiedienu.</li></ul>
Pirms glabāšanas	<ul style="list-style-type: none"><li>• Pirms glabāšanas izpildiet visas augstāk minētās apkopes procedūras.</li><li>• Nokrāsojiet visas saskrāpētās virsmas.</li></ul>
Katru mēnesi	<ul style="list-style-type: none"><li>• Pārbaudiet akumulatora noplūdes.</li></ul>
Ik pēc 2 mēnešiem	<ul style="list-style-type: none"><li>• Uzlādējiet akumulatorus, kad tie netiek izmantoti.</li></ul>

### ▲ BRĪDINĀJUMS

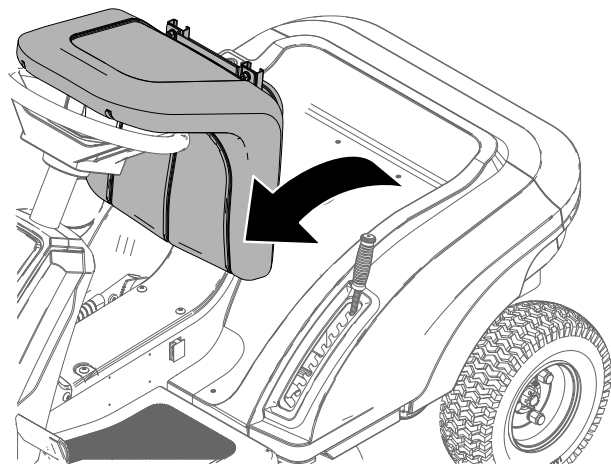
Ja atslēga atrodas slēdzī, kāds var nejauši iedarbināt mašīnu un nopietni ievainot jūs vai citus blakus stāvētājus.

Izslēdziet mašīnu un izņemiet atslēgu no slēdža pirms jebkāda apkopes darba veikšanas.

## Pirmsapkopes procedūras

### Piekluve akumulatoriem

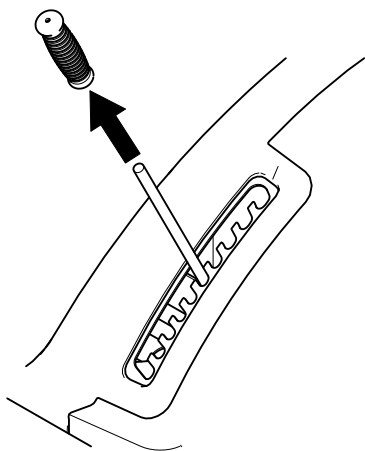
1. Novietojiet mašīnu uz līdzenas virsmas, izslēdziet asmens vadības slēdzi un ieslēdziet stāvbremzi.
2. Izslēdziet mašīnu un izņemiet atslēgu.
3. Sasveriet sēdekli uz priekšu.



Zīmējums 18

g358655

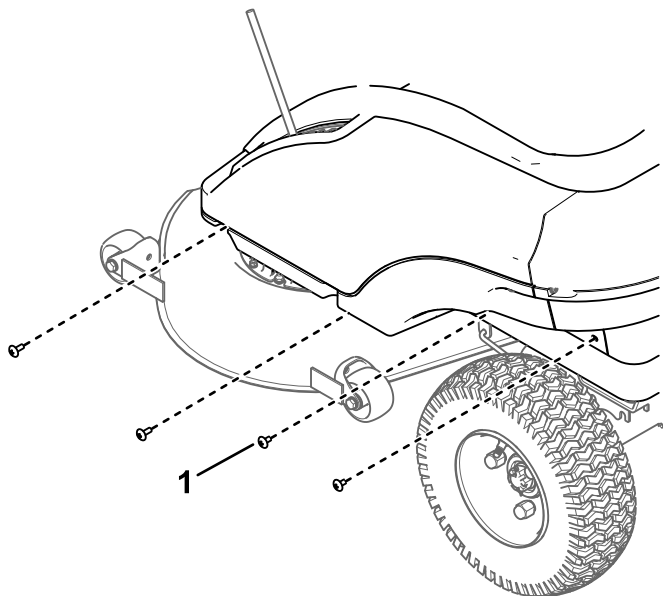
4. Virziet griešanas sviras augstumu vidējā pozīcijā un noņemiet rokturi.



Zīmējums 19

g358658

5. Ievietojiet vadu stiprinājuma savienotājus vadības paneļa caurumā.
6. Izņemiet 4 skrūves, kas fiksē pārsegu pie mašīnas kreisās puses. Atkārtojiet labajai pusei.

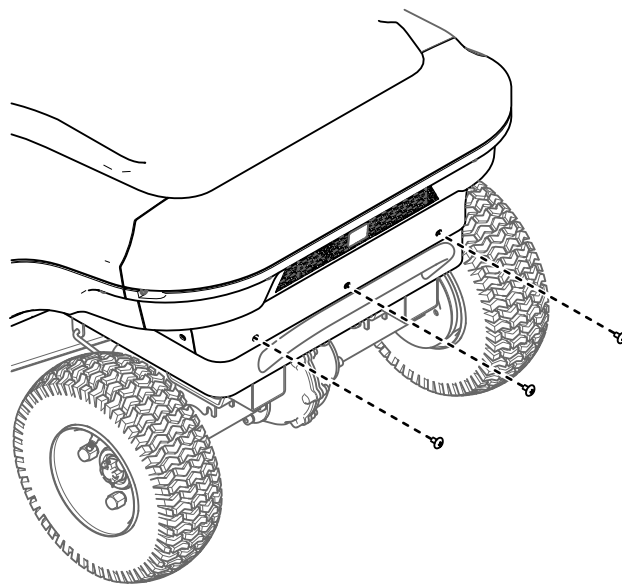


Zīmējums 20

g358653

1. Sešstūrveida skrūve (4 katrā pusē)

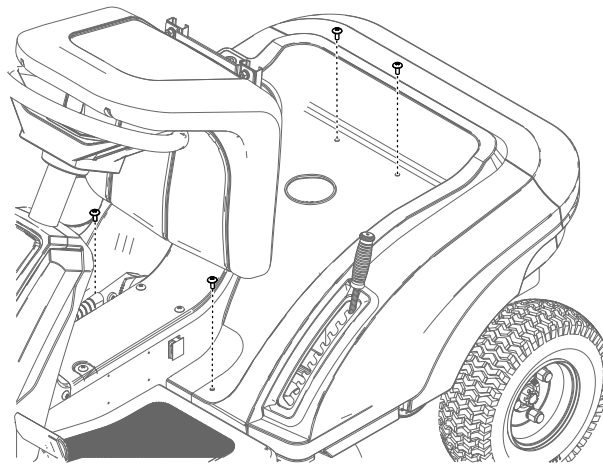
7. Izņemiet 3 aizmugures skrūves no pārsega.



Zīmējums 21

g358652

8. Izņemiet 4 augšpusē skrūves no pārsega.



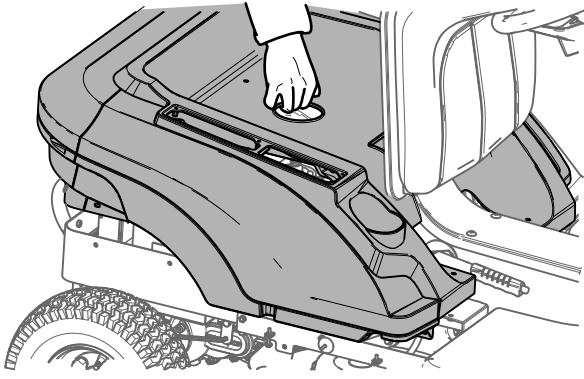
Zīmējums 22

g358654

9. Uzmanīgi paceliet pārsegu un nolieciet pie mašīnas.

**Piezīme.** Jums nav nepieciešams atvienot vadu stiprinājumu no vadības ierīcēm.





g358651

**Zīmējums 23**

- 
10. Lai uzstādītu pārsegu, veiciet procedūru apgrieztā kārtībā.

**Svarīgi!** Pēc apkopes veikšanas nodrošiniet, ka nav atvērtu ķēžu vai vaļiņu vadu.

## **Eļļošana**

### **Priekšējo riteņu gultņu eļļošana**

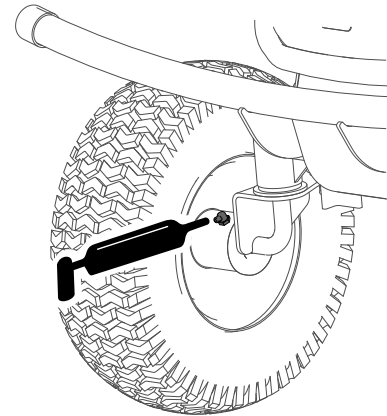
**Apkopes intervāls:** Ik pēc 25 stundām

**Smērvielas tips:** vispārīga pielietojuma smērviela

1. Novietojiet mašīnu uz līdzenas virsmas, izslēdziet asmens vadības slēdzi un ieslēdziet stāvbremzi.
2. Izslēdziet mašīnu un izņemiet atslēgu.
3. Tīriet eļļošanas fittingus ar lupatiņu.

**Piezīme.** Pārliecinieties, ka noskrāpējat krāsu no fittinga(-u) priekšpusē.

4. Savienojiet eļļošanas pistoli ar fittingu.
5. Iespiediet smērvielu fittingos līdz smērviela sāk līt ārā no gultņiem.
6. Noslaukiet lieko smērvielu.



g343313

**Zīmējums 24**

# Elektriskās sistēmas apkope

## Akumulatoru uzturēšana

### ▲ BRĪDINĀJUMA SIGNĀLS

Akumulatora spaiļes vai metāla instrumenti var radīt īssavienojumu pret metāla elementiem, radot dzirksteles. Dzirksteles var izraisīt akumulatora gāzu sprādzienu, radot personas ievainojumus.

- Noņemot vai uzstādot akumulatoru, neļaujiet akumulatora spailēm pieskarties nevienai mašīnas metāla daļai.
- Neļaujiet metāla instrumentiem radīt īssavienojumu pret akumulatora spailēm un mašīnas metāla daļām.
- Veicot akumulatoru apkopi, izmantojiet izolētus instrumentus.
- Vienmēr turiet akumulatora fiksatorus vietā, lai pasargātu un nodrošinātu akumulatorus.

### ▲ BĪSTAMĪBA

Nepieskarieties nevienam elektriskajam elementam vai motora kontaktiem.

Pieskaroties kādam no šiem elementiem vai kontaktiem, jums var rasties nopietns ievainojums vai iestāties nāve.

## Akumulatoru tīrīšana

**Apkopes intervāls:** Ik pēc 25 stundām

1. Pārlicinieties, vai visi akumulatora vāciņi ir cieši.
2. Akumulatoru tīrīšanai izmantojiet papīra dvieli.
3. Ja akumulatora spaiļes ir sarūsējušas, notīriet tās ar šķīdumu, kas sastāv no 4 daļām ūdens un 1 daļas cepamās sodas. Kā arī notīriet statīvus un kabeļu skavas ar statīvu un skavu tīrītāju.

**Piezīme.** Statīviem un skavām ir jābūt ar spilgtu, metālisku mirdzumu.

4. Uzklājiet plānu Toro akumulatoru spaiļu aizsarga kārtiņu.

## Akumulatoru uzlāde

**Apkopes intervāls:** Pirms katras lietošanas vai katru dienu

Maksimālam akumulatora kalpošanas mūža ilgumam pēc iespējas vairāk iztukšojiet akumulatorus pirms katras uzlādes. Nekavējoties uzlādējiet akumulatorus, kad tiem ievērojami samazinājusies jauda. Akumulatori nodrošinās efektīvāku elektroenerģijas ražošanu pēc tam, kad tie būs vairākus ciklus uzlādēti un izlādēti.

**Piezīme.** Parastais uzlādes laiks ir apmēram 11 stundas.

**Svarīgi!** Lādējiet akumulatorus temperatūras diapazonā no 0 līdz 40°C.

### ▲ BRĪDINĀJUMA SIGNĀLS

Lādējot akumulatoru, rodas sprādzienbīstamas gāzes.

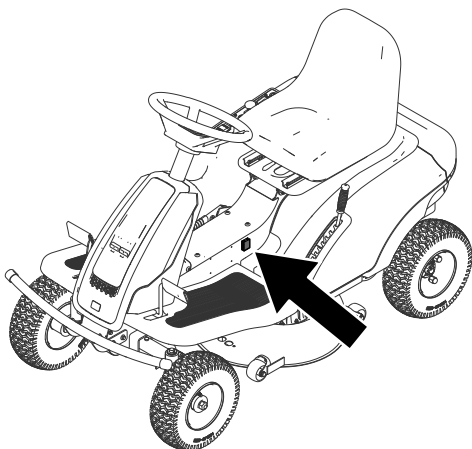
**Nekad nesmēķējiet akumulatoru tuvumā un netuviniet tiem dzirksteles un liesmas.**

1. Novietojiet mašīnu uz līdzenas virsmas, labi vēdinātā vietā pie piemērotas kontaktligzdas.
2. Atvienojiet asmens vadības slēdzi un ieslēdziet stāvbremzi.
3. Izslēdziet mašīnu, izņemiet atslēgu un pagaidiet, līdz apstājas visas kustīgās daļas, pirms atstājat darbības pozīciju.
4. Pievienojiet lādētāju pie uzlādes vietas un pagrieziet spraudni pulksteņrādītāju kustības virzienā, lai to fiksētu ([Zīmējums 25](#)).

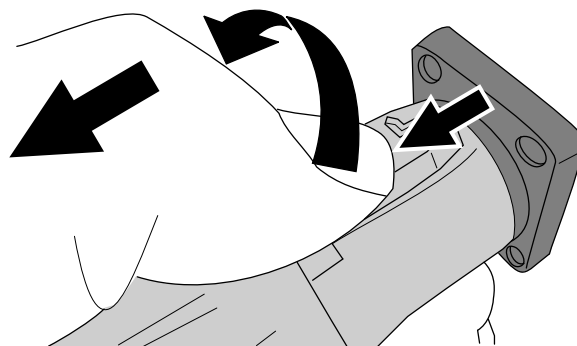
**Piezīme.** Uzlādes spraudnis der mašīnai tikai 1 veidā.

**Piezīme.** Pārlicinieties, ka lādētāja sprieguma iestatījums atbilst izmantotās kontaktligzdas spriegumam.

**Piezīme.** Ja akumulatora lādētājs ir pārāk karsts, tas, iespējams, nelādēs pareizi. Zemās temperatūrās akumulatoru uzlāde var aizņemt ilgāku laiku.

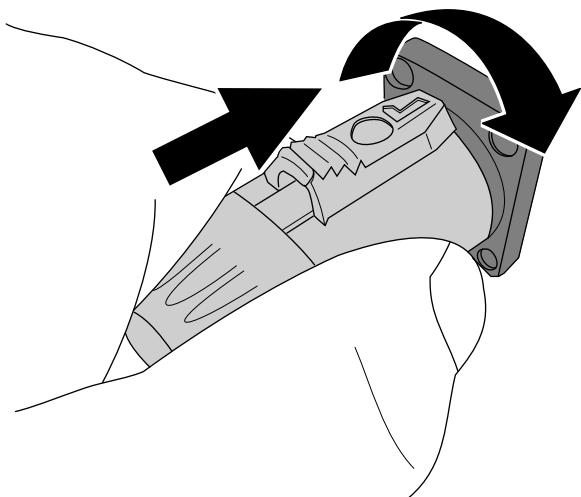


g354110



g341470

Zīmējums 26



g341469

Zīmējums 25

## Akumulatoru nomaiņa

Sazinieties ar savu pilnvaroto servisa dīleri, lai nomainītu akumulatorus.

5. Iespraudiet lādētāja barošanas vadu kontaktligzdā.

**Piezīme.** Lādētāja lampiņa iedegsies sarkanā krāsā, lai norādītu uz savienojumu starp akumulatoru un lādētāju.

6. Ļaujiet akumulatoram lādēties.

**Piezīme.** Akumulators ir pilnībā uzlādēts tikai, kad lādētāja lampiņa iedegas zaļā krāsā.

7. Pēc uzlādes atvienojiet vadu no kontaktligzdas.
8. Virziet atpakaļ pogu uz spraudņa, pagrieziet spraudni pretēji pulksteņrādītāju kustības virzienam un izvelciet spraudni ārā no kontaktligzdas ([Zīmējums 26](#)).

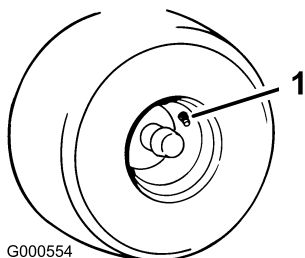
# Piedziņas sistēmas apkope

## Riepu spiediena pārbaude

**Apkopes intervāls:** Ik pēc 25 stundām—Pārbaudiet riepu spiedienu.

Saglabājiet gaisa spiedienu priekšējās un aizmugures riepās, kā norādīts. Nevienmērīgs riepu spiediens var radīt nevienmērīgu griezumu. Pārbaudiet spiedienu pie vārsta kātiņa, kad riepas ir aukstas, lai iegūtu visprecīzāko spiediena lasījumu.

Uzpildiet riepas līdz 138 kPa.



Zīmējums 27

1. Vārsta kātiņš

# Pļāvēja apkope

## Griezšanas asmeņu apkope

Lai nodrošinātu nepārspējamu griezuma kvalitāti, turiet asmeņus asus. Ērtai asināšanai un nomaiņai glabājiet pieejamus papildus asmeņus.

## Pirms asmeņu pārbaudes vai apkopes

1. Novietojiet mašīnu uz līdzenas virsmas, izslēdziet asmens vadības slēdzi un ieslēdziet stāvbremzi.
2. Izslēdziet mašīnu un izņemiet atslēgu.
3. Paceliet mašīnu no zemes, lai varat piekļūt zem tās. Atbalstiet mašīnu, izmantojot domkratu statīvus.

### ▲ BRĪDINĀJUMA SIGNĀLS

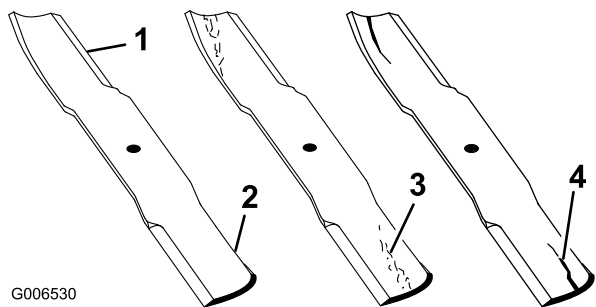
**Mehāniskie vai hidrauliskie domkrati var nespēt balstīt mašīnu, un var rasties nopietns ievainojums.**

**Balstot mašīnu, izmantojiet domkrata statīvus.**

## Asmeņu pārbaude

**Apkopes intervāls:** Pirms katras lietošanas vai katru dienu

1. Pārbaudiet griezšanas malas ([Zīmējums 28](#)).
2. Ja malas nav asas vai tām ir plaisas, noņemiet un asiniet asmeni; skatiet [Asmeņu asināšana](#) (lpp. 30).
3. Pārbaudiet asmeņus, jo īpaši izliektajā zonā.
4. Ja pamanāt jebkādas plaisas, nodilumu vai spraugas veidošanos šajā zonā, nekavējoties uzstādiet jaunu asmeni ([Zīmējums 28](#)).



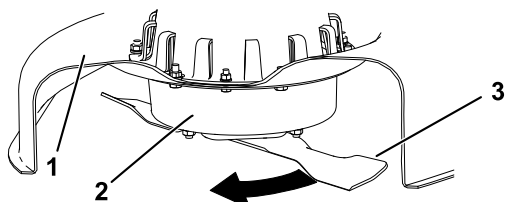
Zīmējums 28

1. Griezšanas mala
2. Izliektā zona
3. Nodiluma/spraugas veidošanās
4. Plaisa

# Saliektu asmeņu pārbaude

**Piezīme.** Turpmākās procedūras veikšanai mašīnai ir jābūt uz līdzenas virsmas.

1. Paceliet pļāvēja korpusu augstākajā griešanas augstuma pozīcijā.
2. Valkājot biezi polsterētus cimdus vai citus piemērotus roku aizsarglīdzekļus, lēnām pagrieziet asmeni pozīcijā, kas ļauj jums izmērīt attālumu starp griešanas malu un līdzenu virsmu, uz kuras atrodas mašīna (**Zīmējums 29**).

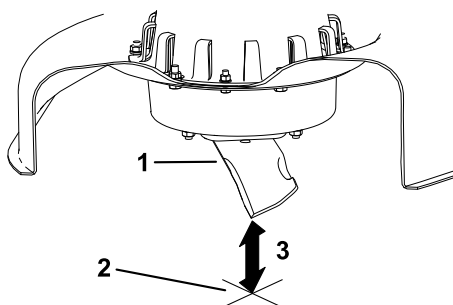


**Zīmējums 29**

g343366

1. Platforma
2. Vārpstas korpusus
3. Asmens

3. Mēriet no asmens uzgaļa līdz plakana virsmai (**Zīmējums 30**).

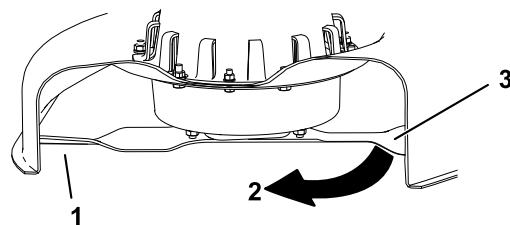


**Zīmējums 30**

g343365

1. Asmens (mērīšanas pozīcijā)
2. Līdzena virsma
3. Izmērītais attālums starp asmeni un virsmu (A)

4. Pagrieziet to pašu asmeni par 180 grādiem, lai pretējā griešanas mala tagad būtu tajā pašā pozīcijā (**Zīmējums 31**).



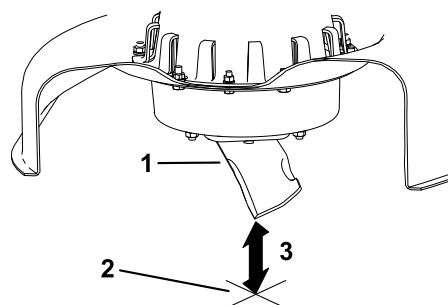
**Zīmējums 31**

g343369

1. Asmens (iepriekš mērītā mala)
2. Mērījums (iepriekš izmantotā pozīcija)
3. Pretējā asmens puse pārvietota mērīšanas pozīcijā

5. Mēriet no asmens uzgaļa līdz plakana virsmai (**Zīmējums 32**).

**Piezīme.** Atšķirība nedrīkst būt lielāka par 3 mm.



**Zīmējums 32**

g343365

1. Pretējā asmens mala (mērīšanas pozīcijā)
2. Līdzena virsma
3. Otrs izmērītais attālums starp asmeni un virsmu (B)

- A. Ja atšķirība starp A un B ir lielāka par 3 mm, nomainiet asmeni pret jaunu asmeni; skatiet **Asmeņu noņemšana (lpp. 30)** un **Asmeņu uzstādīšana (lpp. 30)**.

**Piezīme.** Ja saliekta asmens tiek nomainīts pret jaunu asmeni un iegūtais izmērs turpina pārsniegt 3 mm, iespējams, ka ir saliekta asmens vārpsta. Sazinieties ar pilnvaroto servisa izplatītāju, lai veiktu apkopi.

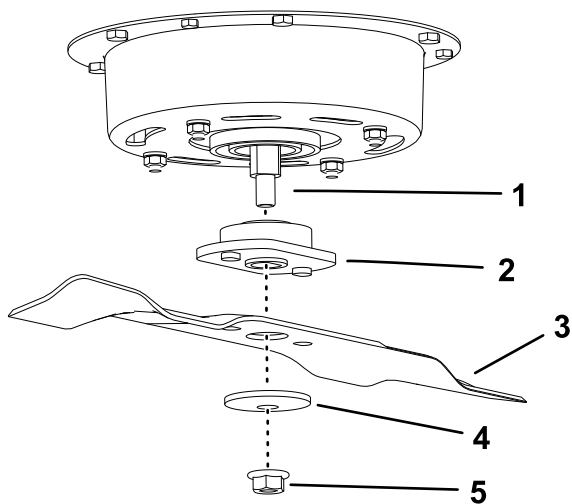
- B. Ja atšķirība ir ierobežojumu ietvaros, dodieties uz nākamo asmeni.

6. Atkārtojiet šo procedūru katram asmenim.

## Asmeņu noņemšana

Nomainiet asmeņus, ja tie saduras ar cietu objektu vai asmens nav līdzsvarā, vai ir saliekts.

1. Lai novērstu asmens pagriešanos, novietojiet koka bloku starp asmeni un plāvēja korpusu.
2. Turiet asmens galu, izmantojot lupatu vai polsterētu cimdu.
3. Noņemiet asmeni.



Zīmējums 33

g343371

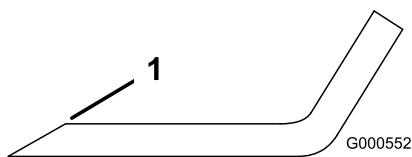
- |             |                        |
|-------------|------------------------|
| 1. Vārpsta  | 4. Izliekts paplāksnis |
| 2. Adapters | 5. Uzgrieznis          |
| 3. Asmens   |                        |

## Asmeņu asināšana

1. Izmantojiet vīli, lai asinātu griešanas malu abos asmens galos (Zīmējums 34).

**Piezīme.** Saglabājiet oriģinālo leņķi.

**Piezīme.** Asmens saglabā savu līdzsvaru, ja no abām griešanas malām tiek noņemts vienāds materiāla daudzums.



Zīmējums 34

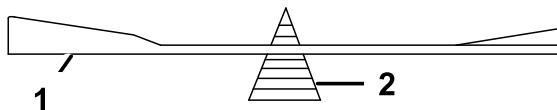
g000552

1. Asiniet sākotnējā leņķī.

2. Pārbaudiet asmens līdzsvaru, novietojot to uz asmens līmeņotāja (Zīmējums 35).

**Piezīme.** Ja asmens paliek horizontālā pozīcijā, asmens ir līdzsvarots un to var izmantot.

**Piezīme.** Ja asmens nav līdzsvarots, novīlējiet nedaudz metāla tikai no buras zonas (Zīmējums 34).



G000553

g000553

Zīmējums 35

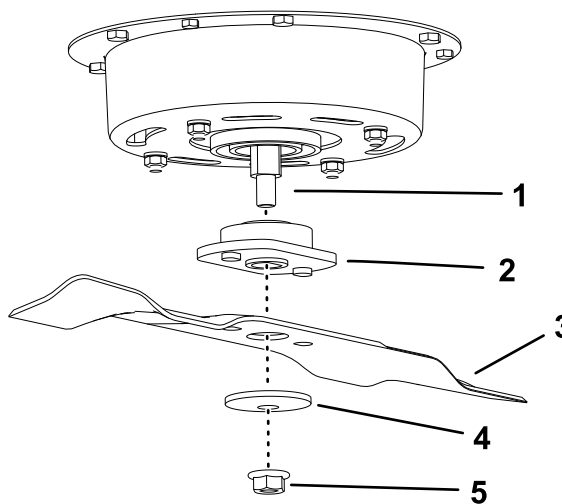
1. Asmens
2. Līmeņotājs

3. Atkārtojiet šo procedūru, līdz asmens ir līdzsvarots.

## Asmeņu uzstādīšana

1. Uzstādiet asmeni un adapteru uz vārpstas (Zīmējums 36).

**Svarīgi!** Izliektajai asmens daļai ir jābūt vērstai uz augšu pret plāvēja iekšpusi, lai nodrošinātu pareizu griešanu.



Zīmējums 36

g343371

- |             |                        |
|-------------|------------------------|
| 1. Vārpsta  | 4. Izliekts paplāksnis |
| 2. Adapters | 5. Uzgrieznis          |
| 3. Asmens   |                        |

2. Uzstādiet izliekto paplāksni (kausveida pusi pret asmeni) un uzgriezni.

3. Pievelciet uzgriezni līdz 35 N·m.

# Tīrīšana

## Pļāvēja korpusa apakšpuses tīrīšana

**Apkopes intervāls:** Pēc katras lietošanas reizes—Tīriet pļāvēja korpusu.

Pēc katras lietošanas reizes tīriet pļāvēja korpusa apakšpusi, lai novērstu zāles uzkrāšanos uzlabotas mulčēšanas un atgriezumus sadalīšanas nodrošināšanai.

**Svarīgi!** Pļāvēja korpusa tīrīšanai neizmantojiet ūdeni; pretējā gadījumā jūs varat sabojāt elektriskos motorus.

1. Novietojiet mašīnu uz līdzenas virsmas, izslēdziet asmens vadības slēdzi (PTO) un ieslēdziet stāvbremzi.
2. Izslēdziet mašīnu, izņemiet atslēgu un pagaidiet, līdz apstājas visas kustīgās daļas, pirms atstājat darbības pozīciju.
3. Paceliet mašīnu no zemes, lai varat piekļūt zem tās. Atbalstiet mašīnu, izmantojot domkratu statīvus.

### ▲ BRĪDINĀJUMA SIGNĀLS

**Mehāniskie vai hidrauliskie domkrati var nespēt balstīt mašīnu, un var rasties nopietns ievainojums.**

**Balstot mašīnu, izmantojiet domkrata statīvus.**

4. Noskrāpējiet uzkrājušos zāli un citus netīrumus no pļāvēja korpusa, apstrādes virsmām un riteņiem.

## Atkritumu iznīcināšana

Dzinēja eļļa, akumulatori, hidrauliskais šķidrums un dzinēja dzesēšanas šķidrums ir vides piesārņotāji. Iznīciniet tos saskaņā ar jūsu valsts vai vietējiem noteikumiem.

# Uzglabāšana

## Tīrīšana un glabāšana

1. Novietojiet mašīnu uz līdzenas virsmas, izslēdziet asmens vadības slēdzi (PTO) un ieslēdziet stāvbremzi
2. Izslēdziet mašīnu, izņemiet atslēgu un pagaidiet, līdz apstājas visas kustīgās daļas, pirms atstājat darbības pozīciju.
3. Notīriet zāles atgriezumus, dubļus un netīrumus no visām mašīnas ārējām daļām, it īpaši no motora.
4. Pārbaudiet stāvbremzes darbību; skatiet [Stāvbremzes svira \(lpp. 14\)](#).
5. Eļļojiet mašīnu; skatiet [Eļļošana \(lpp. 25\)](#).
6. Pārbaudīt riepu spiedienu; skatiet [Riepu spiediena pārbaude \(lpp. 28\)](#).
7. Uzlādējiet akumulatoru; skatiet [Akumulatoru uzlāde \(lpp. 26\)](#).
8. Noskrāpējiet no pļāvēja apakšas uzkrājušos zāli un netīrumus.
9. Pārbaudiet asmeņu stāvokli; skatiet [Griezšanas asmeņu apkope \(lpp. 28\)](#).
10. Pārbaudiet un pievelciet visus stiprinājumus. Salabojiet vai nomainiet visas bojātās daļas.
11. Nokrāsojiet visas saskrāpētās vai nepārklātās metāla virsmas. Krāsa ir pieejama pie jūsu pilnvarotā servisa dīlera.
12. Uzglabājiet mašīnu tīrā, sausā garāžā vai uzglabāšanas zonā. Izņemiet atslēgu no slēdža un glabājiet to bērniem vai citiem nepilnvarotiem lietotājiem nepieejamā vietā. Pārklājiet mašīnu, lai aizsargātu un saglabātu tīru.

## Akumulatora glabāšana

**Apkopes intervāls:** Ik pēc 2 mēnešiem

**Svarīgi!** Glabājiet akumulatorus temperatūras diapazonā no -10 līdz 40°C.

1. Pilnībā uzlādējiet akumulatorus pirms mašīnas novietošanas glabāšanā; skatiet [Akumulatoru uzlāde \(lpp. 26\)](#). Atvienojiet lādētāju, kad akumulatori ir pilnībā uzlādēti.
2. Lādējiet akumulatoru vismaz reizi 60 dienās.

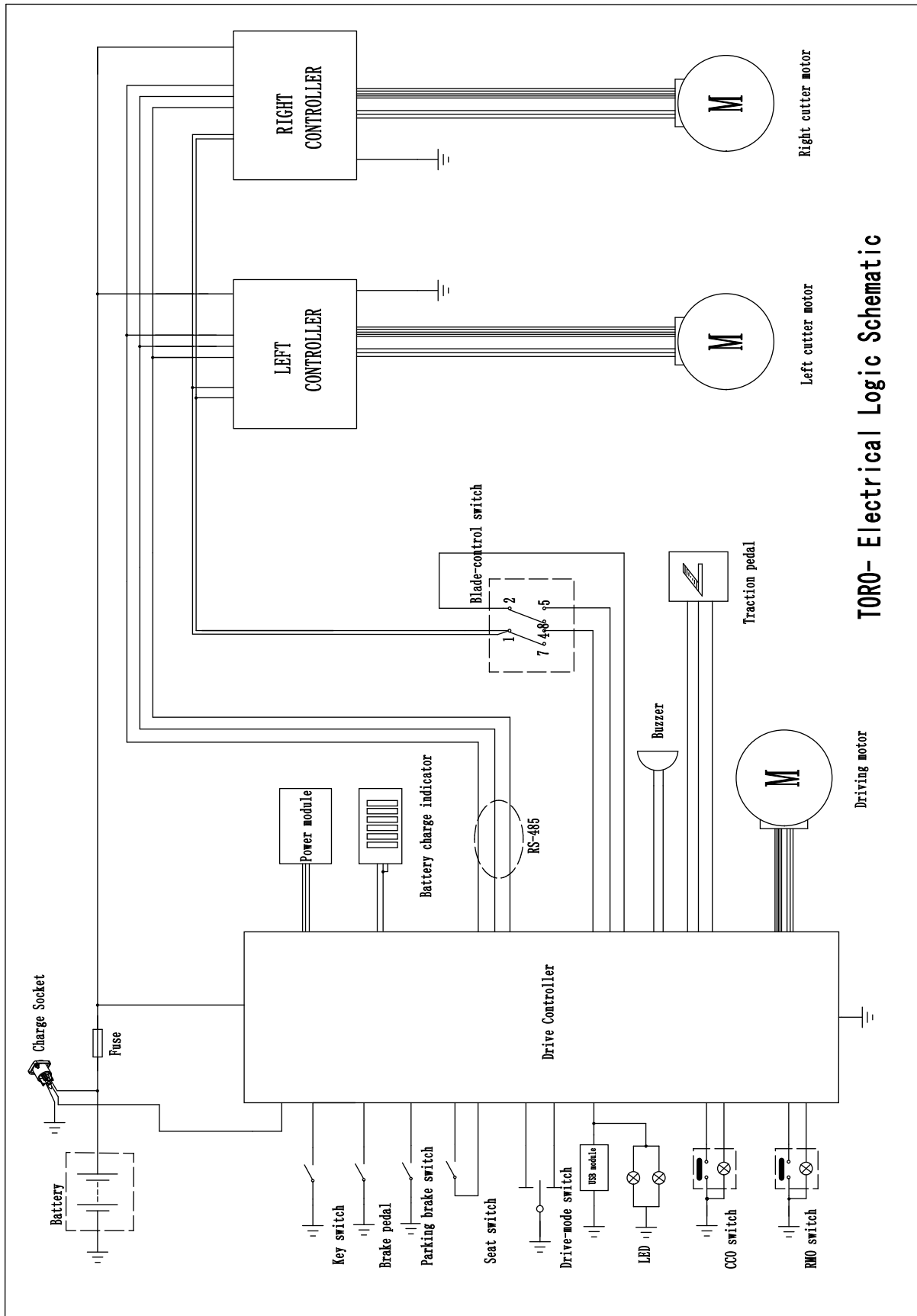
**Svarīgi!** Neatstājiet lādētāju pievienotu mašīnai, kamēr tā glabājas.

# Bojājumu meklēšana

Problēma	Iespējamais cēlonis	Kļūmes novēršana
Piedziņas motors neieslēdzas.	<ol style="list-style-type: none"> <li>1. Piedziņas režīma slēdzis ir pozīcijā NEITRĀLA.</li> <li>2. Stāvbremze ir ieslēgta.</li> <li>3. Bremžu pedālis ir nospiests.</li> <li>4. Vilces vadības pedālis ir nospiests.</li> <li>5. Asmens motors ir bloķēts.</li> <li>6. Piedziņas motors ir bloķēts.</li> <li>7. Ir zems akumulatora uzlādes līmenis.</li> </ol>	<ol style="list-style-type: none"> <li>1. Virziet piedziņas režīma slēdzi pozīcijā TURPGAITA vai ATPAKAĻGAITA.</li> <li>2. Atvienojiet stāvbremzi.</li> <li>3. Atlaidiet bremžu pedāli.</li> <li>4. Atlaidiet vilces vadības pedāli.</li> <li>5. Izslēdziet mašīnu un iztīriet netīrumus, vai pagaidiet, līdz kontrolleris automātiski atbloķējas pēc 5 sekundēm.</li> <li>6. Iztīriet netīrumus vai šķēršļus no piedziņas motora.</li> <li>7. Uzlādējiet akumulatorus.</li> </ol>
Asmens motors neieslēdzas.	<ol style="list-style-type: none"> <li>1. Piedziņas režīma slēdzis ir pozīcijā NEITRĀLA.</li> <li>2. Stāvbremze ir ieslēgta.</li> <li>3. Asmens motors ir bloķēts.</li> <li>4. Ir zems akumulatora uzlādes līmenis.</li> </ol>	<ol style="list-style-type: none"> <li>1. Virziet piedziņas režīma slēdzi pozīcijā TURPGAITA.</li> <li>2. Atvienojiet stāvbremzi.</li> <li>3. Izslēdziet mašīnu un iztīriet netīrumus, vai pagaidiet, līdz kontrolleris automātiski atbloķējas pēc 5 sekundēm.</li> <li>4. Uzlādējiet akumulatorus.</li> </ol>
Mašīnu nevar iedarbināt.	<ol style="list-style-type: none"> <li>1. Kontrollers vai motors ir bojāts.</li> <li>2. Akumulators ir bojāts.</li> </ol>	<ol style="list-style-type: none"> <li>1. Izslēdziet mašīnu un iedarbiniet vēlreiz pēc 5 sekundēm. Ja mašīnu nevar iedarbināt pēc vairākiem cikliem, nomainiet kontrolleru.</li> <li>2. Nomainiet akumulatoru.</li> </ol>
Mašīna pārāk spēcīgi vibrē.	<ol style="list-style-type: none"> <li>1. Griezšanas asmens(-ņi) ir saliekts(-i) vai nav līdzsvarā.</li> <li>2. Asmens montāžas bultskrūve ir vaļīga.</li> <li>3. Asmens vārpsta ir saliekta.</li> <li>4. Motora montāža ir vaļīga vai nodilusi.</li> </ol>	<ol style="list-style-type: none"> <li>1. Uzstādiet jaunu(-s) asmeni(-ņus).</li> <li>2. Pievelciet asmens montāžas bultskrūvi.</li> <li>3. Sazinieties ar pilnvaroto servisa izplatītāju.</li> <li>4. Sazinieties ar pilnvaroto servisa izplatītāju.</li> </ol>
Griezšanas augstums ir nevienmērīgs.	<ol style="list-style-type: none"> <li>1. Griezšanas asmens(-ņi) ir neass(-i).</li> <li>2. Griezšanas asmens(-ņi) ir saliekts(-i).</li> <li>3. Pļāvēja korpusa apakša ir netīra.</li> <li>4. Ir nepareizs riepu spiediens.</li> <li>5. Asmens vārpsta ir saliekta.</li> </ol>	<ol style="list-style-type: none"> <li>1. Uzasiniet asmeni(-ņus).</li> <li>2. Uzstādiet jaunu(-s) asmeni(-ņus).</li> <li>3. Notīriet pļāvēja korpusa apakšu.</li> <li>4. Regulējiet riepu spiedienu.</li> <li>5. Sazinieties ar pilnvaroto servisa izplatītāju.</li> </ol>
Mašīna neizmet vai izmet nepareizi.	<ol style="list-style-type: none"> <li>1. Zāle ir pārāk smaga vai gara.</li> <li>2. Zāle ir pārāk mitra.</li> </ol>	<ol style="list-style-type: none"> <li>1. Pļaujiet visaugstākajā griezšanas augstumā, pēc tam pļaujiet vēlamajā augstumā.</li> <li>2. Pagaidiet, kamēr zāliens ir sauss.</li> </ol>



# Shēmas



**TORO- Electrical Logic Schematic**

**Elektroshēma (Rev. A)**

g355680

# Piezīmes.

# Piezīmes.

## EEZ/AK Paziņojums par konfidencialitāti

### Jūsu personas datu izmantošana Toro

Toro Company ("Toro") respektē jūsu konfidencialitāti. Kad iegādājaties mūsu produktus, mēs iespējams iegūsim konkrētu personas informāciju par jums tieši no jums vai ar jūsu vietējā Toro uzņēmuma vai izplatītāja starpniecību. Toro izmanto šo informāciju, lai pildītu līgumsaistības, piemēram, lai reģistrētu jūsu garantiju, apstrādātu jūsu garantijas prasību vai sazinātos ar jums produkta atsaukšanas gadījumā - un juridiskiem uzņēmējdarbības mērķiem - piemēram, lai noteiktu klientu apmierinātību, uzlabotu mūsu produktus vai sniegtu jums interesējošu produktu informāciju. Toro var kopīgot jūsu informāciju ar savām filiālēm, izplatītājiem vai citiem biznesa partneriem saistībā ar šīm aktivitātēm. Mēs varam arī atklāt personas informāciju, kad to pieprasa likums, vai saistībā ar pārdošanu, pirkšanu vai uzņēmējdarbības apvienošanu. Mēs nekad nepārdosim jūsu personas informāciju citam uzņēmumam mārketinga nolūkiem.

### Jūsu personas datu glabāšana

Toro glabās jūsu personas informāciju tik ilgi, cik nepieciešams augstāk minētajiem mērķiem un saskaņā ar juridiskajām prasībām. Lai iegūtu plašāku informāciju par piemērojamajiem glabāšanas periodiem, lūdzu, sazinieties ar [legal@toro.com](mailto:legal@toro.com).

### Toro apņemšanās nodrošināt drošību

Jūsu personas informāciju var apstrādāt ASV vai citā valstī, kur iespējams ir mazāk stingri datu aizsardzības likumi nekā jūsu mītnes valstī. Ikreiz, kad nosūtām jūsu informāciju ārpus jūsu mītnes valsts, mēs ievērosim juridiski nepieciešamās darbības, lai nodrošinātu, ka tiek ievēroti piemēroti drošības pasākumi, lai pasargātu jūsu informāciju un pārliecinātos, ka ar to apietas droši.

### Piekļuve un labošana

Jums ir tiesības labot vai pārskatīt jūsu personas datus, vai iebilst pret vai ierobežot jūsu datu apstrādi. Lai to darītu, lūdzu, sazinieties ar mums e-pastā [legal@toro.com](mailto:legal@toro.com). Ja jums rodas šaubas par veidu, kādā Toro ir apstrādājis jūsu informāciju, mēs iesakām jums par to runāt tieši ar mums. Lūdzu, ņemiet vērā, ka Eiropas iedzīvotājiem ir tiesības sūdzēties Datu aizsardzības varas iestādei.