



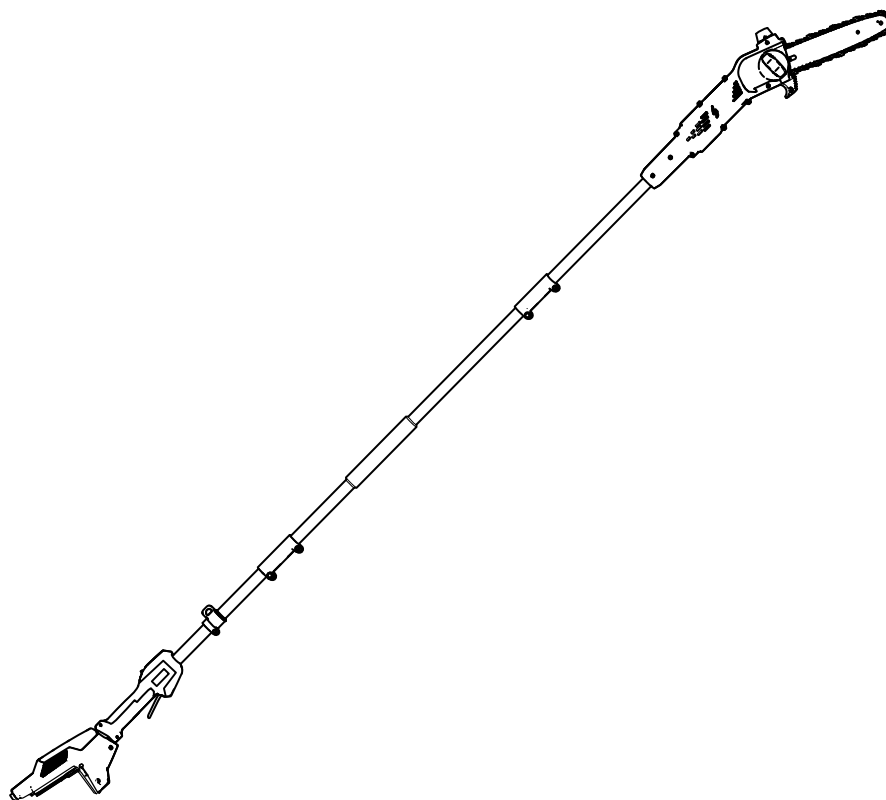
Count on it.

Form No. 3443-552 Rev B

Operatora rokasgrāmata

Flex-Force barošanas sistēmas™ 60 V zaru zāģis

Modeļa Nr. 51847T—Sērijas Nr. 321000001 un tālāk





Instrukciju video,
lūdzu, skatiet
www.Toro.com/support
vai sazinieties ar savu
pilnvaroto servisa dīleri
pirms šī izstrādājuma
atgriešanas.

Ievads

Zaru zāģis ir veidots mazu zariņu un zaru līdz 15,2 cm diametrā apgriešanai. To drīkst izmantot tikai pieaugušie. Tas ir veidots izmantot Toro Flex-Force litija jonu akumulatoru komplekta modeļus 81820, 81825, 81850, 81860 vai 81875. Šie akumulatoru komplekti ir veidoti uzlādei tikai ar akumulatoru lādētāju modeļiem 81801, 81101, 81802 vai 81805. Šo izstrādājumu izmantošana mērķiem, kas nav paredzētais lietojums, var būt bīstama jums un blakus stāvētājiem.

Svarīgi! Ja izmantojat šo mašīnu ar akumulatoru komplekta modeļiem 81850, 81860 vai 81875, jums pareizam atbalstam un līdzsvaram ir jāuzstāda iekļautais ātrās atbrīvošanas stiprinājums.

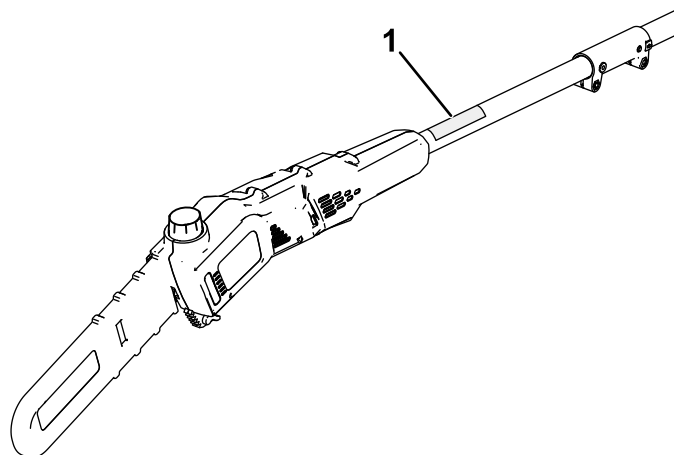
Izmantojot mašīnu, neizmantojiet citu stiprinājumu vai vairākus stiprinājumus.

Rūpīgi izlasiet šo informāciju, lai zinātu, kā pareizi ekspluatēt un uzturēt savu produktu un izvairīties no ievainojumiem un produkta bojājumiem. Jūs esat atbildīgs par produkta drošu un pareizu ekspluatāciju.

Apmeklējiet www.Toro.com, lai iegūtu plašāku informāciju, tostarp drošības padomus, un ekspluatācijas apmācību materiālus, informāciju par piederumiem, saņemtu palīdzību atrast izplatītāju vai reģistrētu savu produktu.

Ikreiz, kad jums ir nepieciešams pakalpojums, oriģinālās Toro daļas, vai papildu informācija, sazinieties ar pilnvarota servisa dīleri vai Toro klientu servisu un sagatavojiet informāciju par sava produkta modeļa un sērijas numuru. [Zīmējums 1](#) norāda modeļa un sērijas numuru atrašanās vietu uz izstrādājuma. Ierakstiet numurus paredzētajās ailēs.

Svarīgi! Ar savu mobilo ierīci jūs varat noskenēt QR kodu (ja ir aprīkojumā) uz sērijas numura plāksnes, lai piekļūtu garantijai, daļām un citai izstrādājuma informācijai.



g374224

Zīmējums 1

1. Modeļa un sērijas numura atrašanās vieta.

Modeļa Nr. _____
Sērijas Nr. _____

Šajā rokasgrāmatā norādīti potenciālie apdraudējumi un ietverti ar brīdinājuma simbolu ([Zīmējums 2](#)) apzīmēti brīdinājuma ziņojumi, kas signalizē par apdraudējumu, kas var radīt nopietnus ievainojumus vai nāvi, ja netiek ievēroti ieteiktie drošības pasākumi.



sa-black

Zīmējums 2

Drošības brīdinājuma simbols

Lai izceltu informāciju, šajā rokasgrāmatā izmantoti 2 vārdi. **Svarīgi** aicina pievērst uzmanību īpaši mehāniskai informācijai, un **Piezīme** uzsver vispārīgu informāciju, kurai jāpievērš īpaša uzmanība.

Saturs

Drošība	3
Drošības un instrukciju uzlīmes	7
Uzstādīšana	8
Stieņa un ķēdes uzstādīšana	8
Zaru zāģa montāža	9
Stieņa un ķēdes eļļas pievienošana zaru zāģim	10
Stiprinājuma uzstādīšana	11
Izstrādājuma pārskats	11
Specifikācija	11
Ekspluatācija	12
Pirms zaru zāģa izmantošanas	12
Zaru zāģa ieslēgšana	12
Zaru zāģa izslēgšana	13
Griešana ar zaru zāģi	13
Koka atzarošana	14
Akumulatora komplekta izņemšana	14
Tehniskā apkope	15
Ieteiktie tehniskās apkopes grafiki	15
Eļļas līmeņa pārbaude un stieņa un ķēdes eļļas pievienošana	15
Stieņa un ķēdes eļļas plūsmas pārbaude	15
Ķēdes nospriegojuma regulēšana	16
Vadotnes stieņa, ķēdes un piedziņas zobrata apkope	17
Vadotnes stieņa un ķēdes uzstādīšana	18
Ķēdes asināšana	18
Apkope	18
Uzglabāšana	19
Bojājumu meklēšana	20

Drošība

▲ BRĪDINĀJUMA SIGNĀLS

Izlasiet visus drošības brīdinājumus, instrukcijas, ilustrācijas un specifikācijas, kas nodrošinātas ar šo elektroinstrumentu.

Ja netiek ievērotas tālāk minētās instrukcijas, var rasties elektrošoks, ugunsgrēks un/vai nopietni ievainojumi.

Saglabāiet visus brīdinājumus un instrukcijas turpmākai uzziņai.

Termiņi "elektroinstrumenti" visos brīdinājumos attiecas uz jūsu elektrotīklā izmantoto (pievienoto) elektroinstrumentu vai ar akumulatoru darbināmu (bezvadu) elektroinstrumentu.

SVARĪGAS DROŠĪBAS INSTRUKCIJAS

I. Darba zonas drošība

1. **Uzturiet darba zonu tīru un labi apgaismotu.** *Aizkrautas vai tumšas vietas rada negadījumu risku.*
2. **Neizmantojiet elektroinstrumentus sprādzienbīstamās vidēs, piemēram, uzliesmojošu šķidrumu, gāzu vai putekļu tuvumā.** *Elektroinstrumenti rada dzirksteles, kas var aizdedzināt putekļus vai tvaikus.*
3. **Izmantojot elektroinstrumentu, neļaujiet bērniem un blakusstāvētājiem atrasties tā tuvumā.** *Traucēkļi var likt jums zaudēt kontroli.*

II. Elektrodrošība

1. **Elektroinstrumenta spraudņiem ir jāatbilst kontaktligzdai.** *Nekad nekādā veidā nemodificējiet spraudni. Neizmantojiet nekādus adaptera spraudņus ar zemētiem elektroinstrumentiem.* *Nemodificēti spraudņi un atbilstošas kontaktligzdas samazinās elektrošoka risku.*
2. **Izvairieties no ķermeņa kontakta ar zemētām virsmām, piemēram, caurulēm, radiatoriem, krāsnīm un ledusskapjiem.** *Ja jūsu ķermenis tiek zemēts, pastāv paaugstināts elektrošoka risks.*
3. **Nepakļaujiet elektroinstrumentus lietus vai mitru apstākļu ietekmei.** *Elektroinstrumentā iekļūvis ūdens palielinās elektrošoka risku.*
4. **Izvairieties no nepareizas vada izmantošanas.** *Nekad neizmantojiet vadu, lai nestu, vilktu vai atvienotu elektroinstrumentu. Turiet vadu prom no karstuma, eļļas, asām malām vai kustīgām*

daļām. *Bojāti vai savijušies vadi palielina elektrošoka risku.*

5. **Izmantojot elektroinstrumentus ārā, izmantojiet ārvidei piemērotu pagarinātāju.** *Ārvidei piemērota vada izmantošana samazina elektrošoka risku.*
6. **Ja elektroinstrumenta lietošana mitrā vietā ir neizbēgama, izmantojiet ar noplūdes strāvas ierīci (RCD) aizsargātu barošanu.** *RCD izmantošana samazina elektrošoka risku.*

III. Personīgā drošība

1. **Esiet uzmanīgs(-a); skatieties, ko darāt, un izmantojiet loģisko domāšanu, izmantojot elektroinstrumentu.** **Neizmantojiet elektroinstrumentu kad esat noguris(-usi) vai narkotiku, alkohola vai zāļu ietekmē.** *Neuzmanības brīdis, izmantojot elektroinstrumentus, var izraisīt nopietnu personas ievainojumu.*
2. **Izmantojiet personas aizsargaprīkojumu. Vienmēr izmantojiet acu aizsargaprīkojumu.** *Pareizos apstākļos izmantots aizsargaprīkojums, piemēram, putekļu maska, neslīdoši drošības apavi, aizsargķivere vai dzirdes aizsardzības līdzekļi, samazina personas ievainojumu risku.*
3. **Novērsiet nejaušu iedarbināšanu. Pārlicinieties, ka slēdzis ir IZSLĒGTĀ pozīcijā, pirms pievienojat barošanas avotam un/vai akumulatoru komplektam, paceļat vai nesat instrumentu.** *Nesot elektroinstrumentus ar pirkstu uz slēdža vai barošanai pievienotus elektroinstrumentus ar ieslēgtu slēdzi, pastāv negadījumu risks.*
4. **Pirms elektroinstrumenta ieslēgšanas, izņemiet visas regulēšanas atslēgas vai uzgriežņu atslēgas.** *Elektroinstrumenta rotējošai daļai pievienota uzgriežņu atslēga vai atslēga var izraisīt personas ievainojumus.*
5. **Nesniedzieties pāri. Vienmēr stāviet stabili un saglabāriet līdzsvaru.** *Tas ļauj labāk kontrolēt elektroinstrumentu neparedzētās situācijās.*
6. **Ģērbieties atbilstoši. Nevalkājiat brīvu apģērbu vai rotaslietas. Turiet savus matus, apģērbu un cimdus prom no kustīgām daļām.** *Brīvs apģērbs, rotaslietas vai gari mati var iekerties kustīgās daļās.*
7. **Ja ir nodrošinātas ierīces putekļu izvilkšanas vai savākšanas iekārtām, pārlicinieties, ka tās ir pareizi savienotas un izmantotas.** *Putekļu savākšana var samazināt ar putekļiem saistītos apdraudējumus.*
8. **Neļaujiet, lai instrumenta pazīšana no biežas izmantošanas liktu jums kļūt bezrūpīgam(-ai) un ignorēt instrumenta drošības principus.**

Bezrūpīga rīcība sekundes simtdaļā var izraisīt nopietnus ievainojumus.

9. **Neļaujiet bērniem vai neapmācītiem cilvēkiem izmantot vai apkopt šo ierīci. Atļaujiet šo ierīci izmantot vai apkopt tikai cilvēkiem, kuri ir atbildīgi, iepazinušies ar instrukcijām un spējīgi to izmantot vai apkopt.**

IV. Elektroinstrumenta izmantošana un apkope

1. **Neizmantojiet elektroinstrumentu ar spēku.** **Izmantojiet savai pielietojuma jomai piemēroto elektroinstrumentu.** *Pareizais elektroinstruments paveiks darbu labāk un drošāk tādā ātrumā, kādam tā ir radīta.*
2. **Neizmantojiet elektroinstrumentu, ja slēdzis to neieslēdz un neizslēdz.** *Jebkurš elektroinstruments, kuru nevar kontrolēt ar slēdzi, ir bīstams un ir jāsalabo.*
3. **Pirms jebkādas regulēšanas, piederumu maiņas vai elektroinstrumentu glabāšanas atvienojiet spraudni no barošanas avota un/vai izņemiet akumulatoru komplektu (ja bojāts) no elektroinstrumenta.** *Šādi preventīvi drošības mēri samazina nejaušas elektroinstrumenta ieslēgšanas risku.*
4. **Glabājiat elektroinstrumentu iekšstelpās, bērniem nepieejamā vietā, un neļaujiet elektroinstrumentu izmantot personām, kuras nav iepazinušās ar elektroinstrumenta vai šīm instrukcijām.** *Elektroinstrumenti neapmācītu lietotāju rokās ir bīstami.*
5. **Veiciet elektroinstrumentu un piederumu apkopi.** **Pārbaudiet nepareizi noregulētas vai saistītas kustīgās daļas, saplīsušas daļas, montāžu un citu stāvokli, kas var ietekmēt elektroinstrumenta darbību.** **Ja tas ir bojāts, pirms izmantošanas salabojiet elektroinstrumentu.** *Daudzi negadījumi rodas slikti uzturētu elektroinstrumentu dēļ.*
6. **Turiet griešanas rīkus asus un tīrus.** *Pareizi uzturēti griešanas rīki ar asām griešanas malām retāk savīsies un ir vieglāk kontrolējami.*
7. **Izmantojiet elektroinstrumentu, piederumus un rīka elementus, u.tml. saskaņā ar šīm instrukcijām, ņemot vērā darba apstākļus un veicamo darbu.** *Ja elektroinstruments tiek izmantots darbībām, kas atšķiras no paredzētajām, var rasties bīstama situācija.*
8. **Turiet rokturus un satveršanas virsmas sausas, tīras un bez eļļas un smērvielu traipiem.** *Slideni rokturi un satveršanas virsmas neļauj droši izmantot un kontrolēt instrumentu negaidītās situācijās.*

V. Akumulatora instrumenta izmantošana un apkope

1. **Uzlādējiet tikai ar ražotāja norādīto lādētāju.** *Lādētājs, kas piemērots vienam akumulatora komplekta veidam, var radīt ugunsgrēka risku, izmantojot ar citu akumulatora komplektu.*
2. **Izmantojiet elektroinstrumentus tikai ar tiem īpaši paredzētajiem akumulatora komplektiem.** *Cita veida akumulatora komplektu izmantošana var izraisīt ievainojumu un aizdegšanās risku.*
3. **Kad akumulatora komplekts netiek izmantots, turiet to atstatu no citiem metāla priekšmetiem, piemēram, papīra saspraudēm, monētām, atslēgām, naglām, skrūvēm vai citiem maziem metāla priekšmetiem, kas var izveidot savienojumu no vienas spaiļes uz otru.** *Akumulatora spaiļu īssavienojums kopā var izraisīt apdegumus vai ugunsgrēku.*
4. **Piespiedu apstākļos no akumulatora var izšļākties šķidrums; izvairieties no kontakta.** **Ja kontakts nejauši notiek, noskalojiet ar ūdeni.** **Ja šķidrums nonāk acīs, vērsieties pēc medicīniskas palīdzības.** *No akumulatora izlijušs šķidrums var izraisīt kairinājumu vai apdegumus.*
5. **Neizmantojiet akumulatora komplektu vai instrumentu, kas ir bojāts vai modificēts.** *Bojāti vai modificēti akumulatori var izraisīt neparedzamu uzvedību, izraisot aizdegšanās, sprādziena vai ievainojumu risku.*
6. **Nepakļaujiet akumulatora komplektu vai instrumentu ugunij vai pārmērīgai temperatūrai.** *Pakļaušana ugunij vai temperatūrai virs 100 °C var izraisīt sprādzienu.*
7. **Ievērojiet visas uzlādes instrukcijas un nelādējiet akumulatora komplektu vai instrumentu ārpus instrukcijās norādītā temperatūras diapazona.** *Nepareiza uzlāde vai temperatūrās ārpus norādītā diapazona var sabojāt akumulatoru un palielināt aizdegšanās risku.*
8. **Nepakļaujiet akumulatora komplektu vai instrumentu lietum vai mitriem apstākļiem.** *Elektroinstrumentā iekļuvis ūdens palielinās elektrošoka risku.*
9. **UZMANĪBU—Nepareizi ekspluatēts akumulatora komplekts var radīt ugunsgrēka vai ķīmisko apdegumu risku.** *Neizjauciet akumulatora komplektu. Nekarsējiet akumulatora komplektu virs 68 °C un nededziniet to. Nomainiet akumulatora komplektu tikai pret oriģinālo Toro akumulatora komplektu; cita tipa akumulatora komplekta*

izmantošana var izraisīt ugunsgrēku vai eksploziju. Glabājiet akumulatora komplektus bērniem nepieejamā vietā un oriģinālajā iepakojumā, līdz esat gatavs(-a) tos izmantot.

VI. Apkope

1. **Lūdziet kvalificētam servisa tehniķim veikt jūsu elektroinstrumenta apkopi, izmantojot tikai identiskas rezerves daļas.** *Tas nodrošinās, ka tiek saglabāta elektroinstrumenta drošība.*
2. **Nekad neveiciet bojātu akumulatora komplektu apkopi.** *Akumulatora komplektu apkopi drīkst veikt tikai ražotājs vai pilnvaroti pakalpojumu sniedzēji.*

VII. Zaru zāģa drošība

1. **Turiet visas ķermeņa daļas prom no zāģa ķēdes.** **Nenoņemiet nogrieztu materiālu vai neturiet griezamo materiālu, kamēr zāģa ķēde kustās.** **Tīrot iestrēgušu materiālu, pārliecinieties, ka slēdzis ir izslēgts un akumulators atvienots.** **Zāģa ķēde turpina kustēties pēc slēdža izslēgšanas.** **Pirms zaru zāģa iedarbināšanas, pārliecinieties, ka zāģa ķēde ne ar ko nesaskaras.** *Viens neuzmanības brīdis, izmantojot zaru zāģi, var likt jūsu apģērbam vai ķermenim iepīties zāģa ķēdē.*
2. **Nesiet zaru zāģi aiz roktura un kad zāģa ķēde ir apstājusies.** **Transportējot vai glabājot zaru zāģi, vienmēr virsū uzstādiet zāģa ķēdes ierīci.** *Pareiza zaru zāģa izmantošana samazinās iespējamo personas ievainojumu risku no zāģa ķēdes.*
3. **Turiet elektroinstrumentu tikai aiz izolētām satveršanas virsmām, jo zāģa ķēde var saskarties ar slēptiem vadiem.** **Zāģa ķēdes vai asmeņi, kas saskaras ar “dzīvu” vadu, var “atdzīvināt” paslēptas elektroinstrumenta metāla daļas un izraisīt operatora elektrošoku.**
4. **Neizmantojiet zaru zāģi sliktos laikapstākļos, jo īpaši, ja ir zibens risks.** *Tas samazina zibens spēriena risku.*
5. **Lai samazinātu elektrotriecienu risku, nekad neizmantojiet to elektropārvades līniju tuvumā.** *Kontakts ar vai izmantošana elektropārvades līniju tuvumā var izraisīt nopietnu ievainojumu vai nāvējošu elektrošoku.*
6. **Izmantojot zaru zāģi, vienmēr izmantojiet abas rokas.** *Turiet zaru zāģi ar abām rokām, lai izvairītos no kontroles zuduma.*
7. **Izmantojot zaru zāģi virs galvas, vienmēr izmantojiet roku aizsargu.** *Krītoši gruži var izraisīt nopietnu personas ievainojumu.*
8. **Ģērbieties atbilstoši — Izmantojiet atbilstošu apģērbu, tostarp acu aizsargbrilles, garās**

bikses, piemērotus, neslīdošus apavus, cimdus un dzirdes aizsargus. Sasieniet uz aizmuguri garus matus un nenēsājiet vaļīgas rotaslietas, kas var iekerties kustīgajās daļās. Putekļainos darba apstākļos izmantojiet sejas masku. Piemērots aizsargapģērbs samazinās personas ievainojumu risku, ko rada lidojoši gruži vai nejaušs kontakts ar zāģa ķēdi.

9. **Nedarbiniet zaru zāģi kokā, uz trepēm, uz jumta vai no cita nestabila atbalsta.** Zaru zāģa izmantošana šādā veidā var radīt nopietnus personas ievainojumus.
10. **Kājas vienmēr turiet pareizi un izmantojiet zaru zāģi tikai, stāvot uz fiksētas, drošas un līdzenas virsmas.** Slidenas vai nestabilas virsmas, piemēram, trepes, var radīt līdzsvara vai zaru zāģa kontroles zudumu.
11. **Griežot nospriegotu zaru, uzmanieties no tā atlēkšanas atpakaļ.** Kad tiek atbrīvota spriedze koka šķiedrās, uzvilktais zars var iesist operatoram un/vai izsist zaru zāģi no kontroles.
12. **Griežot krūmājus un stublājus, esiet īpaši piesardzīgi.** Tievās materiāls var iekerties zāģa ķēdē un tikt sviests pret jums vai izsist jūs no līdzsvara.
13. **Nesiet zaru zāģi ar abām rokām, kad tas ir izslēgts un atstatus no jūsu ķermeņa.** Transportējot vai glabājot zaru zāģi, vienmēr virsū uzstādiet vadotnes stieņa pārsegu. Pareiza zaru zāģa izmantošana samazinās iespējamu, nejaušu kontaktu ar kustīgu zāģa ķēdi.
14. **Ievērojiet eļļošanas, ķēdes nospriegošanas, stieņa un ķēdes nomaiņas instrukcijas.** Nepareizi nospriegota vai eļļota ķēde var saplīst vai palielināt atlēkšanas risku.
15. **Grieziet tikai koku.** Neizmantojiet zaru zāģi neparedzētiem nolūkiem. Piemēram: neizmantojiet zaru zāģi, lai grieztu metālu, plastmasu, mūri vai ēkas materiālus, kas nav koks. Ja zaru zāģis tiek izmantots darbībām, kas atšķiras no paredzētajām, var rasties bīstama situācija.
16. **Turiet rokturus sausus, tīrus un bez eļļu un smērvielu traipiem.** Taukaini, eļļaini rokturi ir slideni un rada kontroles zudumu.
17. **Izvairieties no atlēkšanas.** Atlēkšana var rasties, kad vadotnes stieņa uzgalis vai gals pieskaras objektam vai koks aizveras un iespiež zāģa ķēdi griezumā.
Uzgaļa kontakts dažos gadījumos var radīt pēkšņu atgriezenisku darbību, sviežot vadotnes stieni uz augšu un atpakaļ pret jums.

Zāģa ķēdes iespiešana gar vadotnes stieņa augšdaļu var strauji pagrūst vadotnes stieni pret jums.

Jebkura no šīm reakcijām var likt jums zaudēt kontroli pār zāģi, kas var radīt nopietnu personas ievainojumu. Nepaļaujieties tikai uz jūsu zāģi iebūvētajām drošības ierīcēm. Jums kā zaru zāģa lietotājam ir jāizpilda vairākas darbības, lai jūsu griešanas darbi būtu neradītu negadījumus vai ievainojumus.

Atlēkšana ir nepareizas instrumenta izmantošanas un/vai nepareizu darbības procedūru rezultāts, un to var novērst, ievērojot tālāk norādītos piesardzības pasākumus:

18. **Saglabājiet ciešu tvērienu, ar īkšķiem un pirkstiem aptverot zaru zāģa rokturus, ar abām rokām turot rokturi un novietojot savu ķermeni un roku tādā veidā, lai varat pretoties atlēkšanas spēkiem.** Operators var kontrolēt atlēkšanas spēkus, ja tiek ievēroti pareizi piesardzības pasākumi. Nelaidiet vaļā zaru zāģi.
19. **Tīrot iestrēgušu materiālu, glabājot vai apkopjot zāģim uzstādītu atzarotāju, pārlicinieties, ka slēdzis ir izslēgts un akumulatora komplekts ir izņemts.** Neparedzēta mašīnas ieslēgšana, tīrot iestrēgušu materiālu vai veicot apkopi, var izraisīt nopietnu personas ievainojumu.
20. **Izmantojiet tikai ražotāja norādītus nomaiņas stieņus un ķēdes.** Nepareizi nomaiņas stieņi un ķēdes var izraisīt ķēdes saplīšanu un/vai atlēkšanu.
21. **Ievērojiet ražotāja zāģa ķēdes asināšanas un apkopes instrukcijas.** Dziļuma mērierīces augstuma samazināšana var palielināt atlēkšanas risku.

SAGLABĀJIET ŠIS INSTRUKCIJAS

Drošības un instrukciju uzlīmes



Drošības uzlīmes un instrukcijas operatoram ir viegli redzamas un atrodas netālu no potenciālās bīstamības zonas. Aizstājiet jebkuru uzlīmi, kas ir bojāta vai trūkst.



decal139-5348

139-5348

1. Iznīciniet pareizi.



decal139-5345

139-5345

1. Brīdinājums – izlasiet *Operatora rokasgrāmatu*; izmantojiet dzirdes aizsargaprīkojumu; valkājiet acu aizsargbrilles; valkājiet ķiveri, cimds, valkājiet piemērotus, neslīdošus apavus, nepakļaujiet lietus ietekmei; Uzmanību – plaukstu sagriešanas/nogriešanas risks; savīšanās risks – stāviet prom no kustīgām daļām; nelaidiet tuvumā cilvēkus; elektrošoka risks – turiet pa gabalu no elektropārvades līnijām.

Uzstādīšana

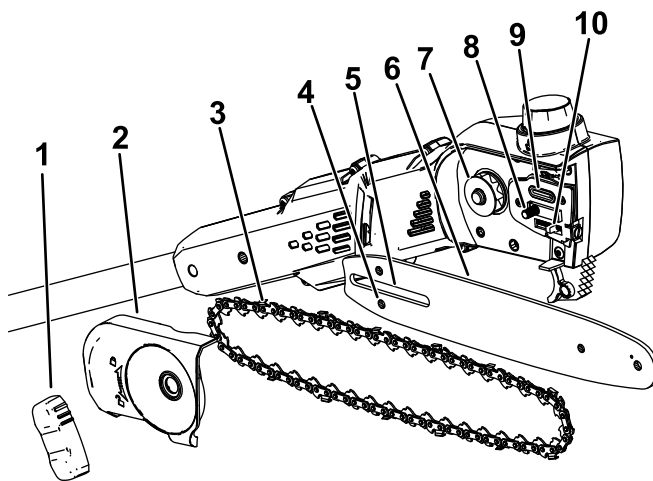
Stieņa un ķēdes uzstādīšana

⚠ BĪSTAMĪBA

Kontakts ar zaru zāģa zobiem var radīt nopietnus personas ievainojumus.

- Izņemiet akumulatora komplektu pirms zaru zāģa regulēšanas vai apkopes.
- Regulējot vai apkopjot zaru zāģi, vienmēr valkājiet cimdus.

1. Novietojiet zaru zāģi uz līdzenas virsmas un neuzstādiet akumulatora komplektu.
2. Noņemiet sānu pārsegu; pagrieziet pārsega pogu pretēji pulksteņrādītāju kustības virzienam, līdz poga tiek noņemta, un pēc tam noņemiet sānu pārsegu ([Zīmējums 3](#)).



Zīmējums 3

g374226

- | | | |
|-----------------------------------|---------------------------|----------------------------|
| 1. Stieņa pārsega poga | 5. Vadotnes stieņa atvere | 9. Eļļas izeja |
| 2. Sānu pārsegs | 6. Vadotnes stienis | 10. Ķēdes regulēšanas tapa |
| 3. Ķēde | 7. Piedziņas zobrats | |
| 4. Ķēdes regulēšanas tapas atvere | 8. Vadotnes stieņa tapa | |

3. Novietojiet ķēdi ap zobratu vadotnes stieņa priekšpusē ar ķēdes zobu griešanas malu stieņa augšpusē ar skatu uz priekšu, kā parādīts diagrammā zem zaru zāģa sānu pārsega.
4. Turpiniet virzīt ķēdi ap vadotnes stieni un regulējiet ķēdi vadotnes stieņa ierobā.
5. Novietojiet ķēdes (pusi, kas nav uz vadotnes stieņa) atvērto cilpu ap piedziņas zobratu uz zaru zāģa ([Zīmējums 3](#)).

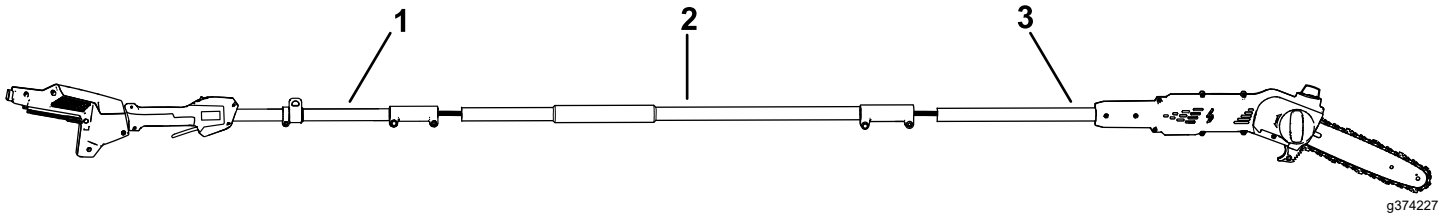
Svarīgi! Pārliedzieties, ka ķēdes regulēšanas tapa ir ievietota ķēdes regulēšanas tapas atverē uz vadotnes stieņa ([Zīmējums 3](#)).

Jums, iespējams, nepieciešams pagriezt ķēdes nospriegošanas skrūvi, lai fiksētu tapu atverē uz vadotnes stieņa ([Zīmējums 18](#)).

6. Uzstādiet sānu pārsegu un stieņa pārsega pogu un viegli pievelciet sānu pārsegu, pagriežot pogu pulksteņrādītāju kustības virzienā.
7. Regulējiet ķēdes nosprieģojumu; skatiet [Ķēdes nosprieģojuma regulēšana \(lpp. 16\)](#).

Zaru zāga montāža

1. Atlieciet roktura daļas ([Zīmējums 4](#)).



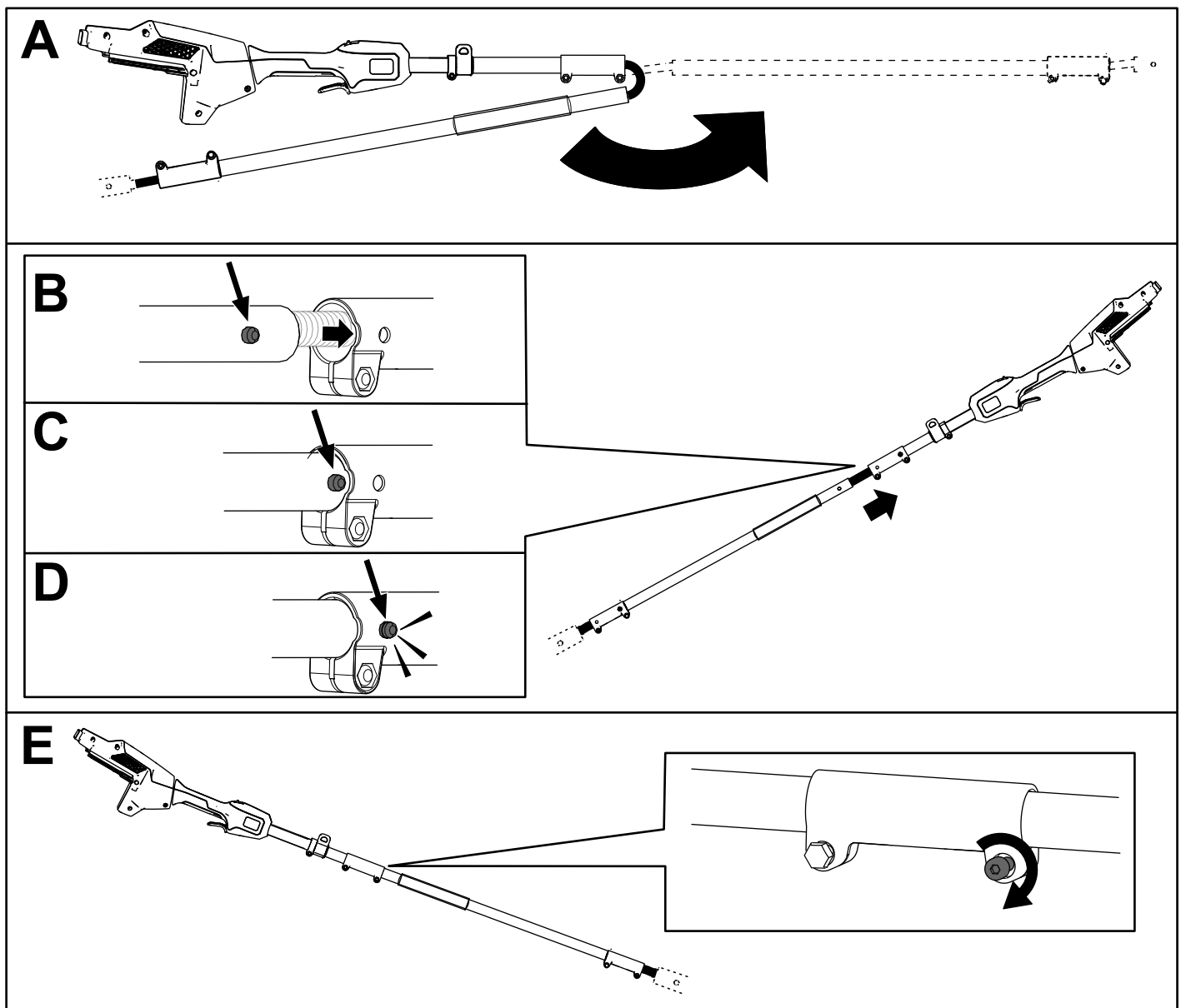
Zīmējums 4

1. Roktura daļa
2. Vidus daļa
3. Zaru zāga daļa

-
2. Regulējiet bloķēšanas pogu vidus daļā ar rievoto caurumu roktura daļas galā un virziet 2 vārpstas kopā ([Zīmējums 5](#)).

Piezīme. Bloķēšanas poga noklikšķinot rievotajā caurumā, kad vārpstas ir fiksētas

3. Izmantojiet nodrošināto uzgriežņu atslēgu, lai fiksētu šīs 2 daļas kopā (E no [Zīmējums 5](#)).
4. Atkārtojiet šo procedūru, lai pievienotu zaru zāga daļu pie vidus daļas ([Zīmējums 5](#)).



Zīmējums 5

g374228

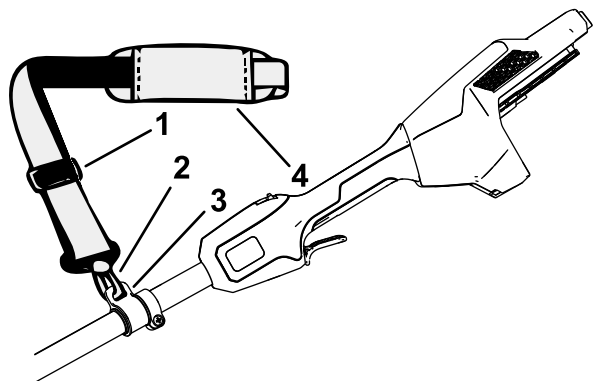
Stieņa un ķēdes eļļas pievienošana zaru zāģim

Svarīgi! Izmantojiet tikai stieņa un ķēdes eļļu (pārdod atsevišķi).

Uzpildiet zaru zāģi ar stieņa un ķēdes eļļu pirms pirmās darbības reizes; skatiet [Eļļas līmeņa pārbaude un stieņa un ķēdes eļļas pievienošana](#) (lpp. 15).

Stiprinājuma uzstādīšana

Savienojiet metāla āķi uz plecu stiprinājuma ar siksnas turētāju uz zaru zāģa roktura (**Zīmējums 6**).



Zīmējums 6

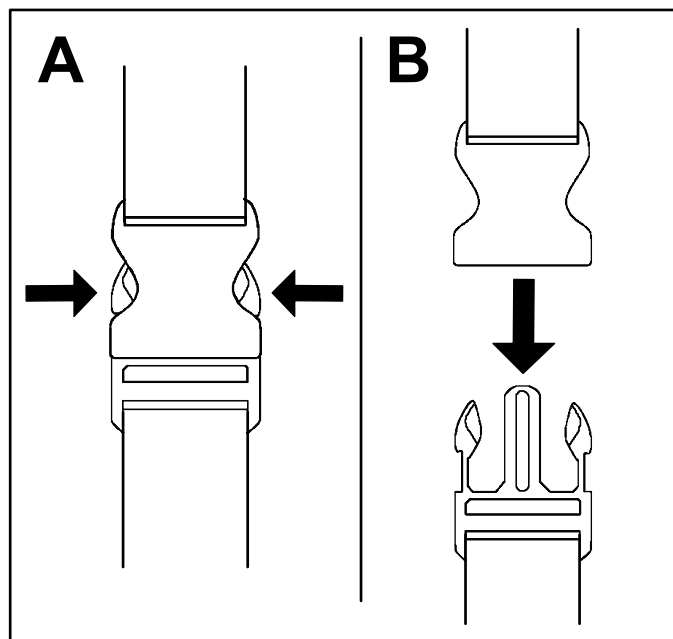
g374229

1. Siksnas regulētājs
2. Metāla siksnas āķis
3. Siksnas turētājs
4. Plecu siksnas

Siksnas garums ir regulējams; virziet siksnas regulētāju uz augšu, lai samazinātu siksnas garumu, vai uz leju, lai palielinātu siksnas garumu (**Zīmējums 6**).

Ja kādreiz gadās ārkārtas situācija un jums nepieciešams ātri noņemt stiprinājumu, atvienojiet ātrās atbrīvošanas sprādzi šādi:

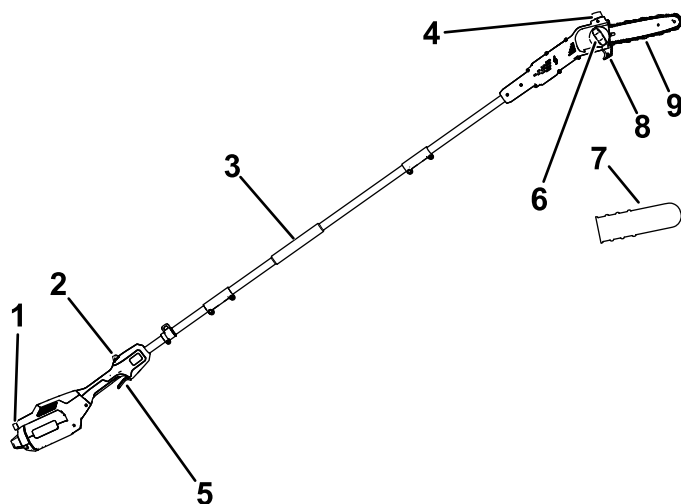
1. Nospiediet uz abām sprādzes pusēm (A no **Zīmējums 7**).
2. Ļaujiet sprādzei atvienoties (B no **Zīmējums 7**).



Zīmējums 7

g340477

Izstrādājuma pārskats



Zīmējums 8

g374230

1. Pogas sakabe
2. Slēdža slēdzene
3. Priekšējais rokturis
4. Eļļas vāciņš
5. Slēdzis
6. Stieņa pārsega poga
7. Vadotnes stieņa pārsegs
8. Griešanas vadotne
9. Vadotnes stienis un ķēde

Specifikācija

Modelis	51847T
Stieņa garums (ar 88619 un 88621)	25,4 cm
Ķēdes mērierīce (ar 88619 un 88621)	0,050"
Ķēdes virsotne (ar 88619 un 88621)	1/4"
Ķēdes garums (ar 88619 un 88621)	58 posmi
Nominālais spriegums	Maksimums 60 V DC, 54 V DC nominālā izmantošana
Svars (bez akumulatora)	4,1 kg
Lādētāja tips	81801, 81101, 81802 vai 81805
Akumulatora tips	81820, 81825, 81850, 81860 vai 81875*

*Ja izmantojat šo mašīnu ar akumulatoru komplekta modeļiem 81850, 81860 vai 81875, jums ir jāuzstāda iekļautais ātrās atbrīvošanas stiprinājums.

Piemērotie temperatūras diapazoni

Piemērotie temperatūras diapazoni (cont'd.)

Lādējiet/glabāriet akumulatora komplektu	5 °C līdz 40 °C* temperatūrā
Izmantojiet akumulatora komplektu	-30 °C līdz 49 °C* temperatūrā
Izmantojiet instrumentu	0 °C līdz 49 °C* temperatūrā

*Uzlādes laiks palielināsies, ja jūs nelādējat akumulatoru šī diapazona ietvaros.

Glabāriet instrumentu, akumulatora komplektu un akumulatora lādētāju slēgtā, tīrā, sausā vietā.

Ekspluatācija

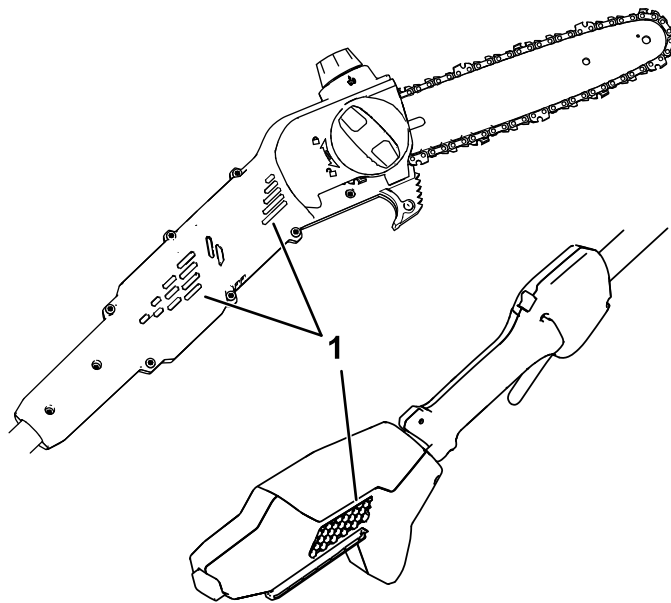
Pirms zaru zāģa izmantošanas

Pirms zaru zāģa izmantošanas slīpumā rīkojieties šādi:

- Pārbaudiet ķēdes nospiļojumu; skatiet [Ķēdes nospiļojuma regulēšana \(lpp. 16\)](#).
- Notīriet zaru zāģa elementus, pārbaudiet to pārmērīgu nodilumu vai nolietojumu un nomainiet tos, ja nepieciešams; skatiet [Vadotnes stieņa, ķēdes un piedziņas zobrata apkope \(lpp. 17\)](#).
- Pārbaudiet ķēdes asumu un bojājumus un asiniet vai nomainiet, ja nepieciešams; skatiet [Ķēdes asināšana \(lpp. 18\)](#).
- Pārbaudīt eļļas līmeni; skatiet [Eļļas līmeņa pārbaude un stieņa un ķēdes eļļas pievienošana \(lpp. 15\)](#).
- Pārbaudiet zaru zāģa bojājumus, vispārējo izskatu un veiktspēju; pārliecinieties, ka slēdži pārvietojas brīvi, atveres un rokturi ir tīri, un stienis nav saliekts vai bojāts.

Zaru zāģa ieslēgšana

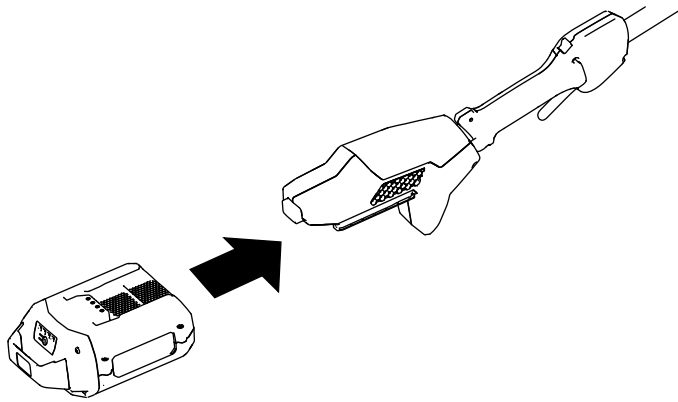
1. Pārliecinieties, ka zaru zāģa atveres ir brīvas no putekļiem un netīrumiem ([Zīmējums 9](#)).



Zīmējums 9

g374231

1. Atveres
2. Novietojiet zaru zāģi uz līdzenas virsmas.
3. Noregulējiet dobumu akumulatora komplektā attiecīgi mēlei uz roktura korpusa ([Zīmējums 10](#)).



Zīmējums 10

g374232

4. Spiediet akumulatora komplektu rokturī, līdz akumulatora komplekts fiksējas vietā.
5. Noņemiet vadotnes stieņa pārsegu no ķēdes.
6. Nospiediet slēdža slēdzeni, pēc tam nospiediet slēdzi, lai ieslēgtu zaru zāģi.

Zaru zāģa izslēgšana

Lai izslēgtu zaru zāģi, atļaidiet slēdzi.

Kad neizmantojat zāģi vai transportējat to uz vai no darba zonas, izņemiet akumulatora komplektu; skatiet [Akumulatora komplekta izņemšana \(lpp. 14\)](#).

Griešana ar zaru zāģi

▲ BRĪDINĀJUMA SIGNĀLS

Nepareiza zaru zāģa izmantošana var izraisīt nopietnus personas ievainojumus vai nāvi.

Rūpīgi izlasiet un ievērojiet ekspluatācijas instrukcijas, lai izvairītos no iespējamām personas ievainojumiem.

▲ BRĪDINĀJUMA SIGNĀLS

Nestrādājiet elektropārvades līniju tuvumā; zaru zāģis nav veidots, lai nodrošinātu aizsardzību pret elektrošoku, ja rodas kontakts ar elektropārvades līnijām.

Skatiet vietējos drošas distances no gaisa elektropārvades līnijām noteikumus un pirms zaru zāģa izmantošanas pārliedzieties, ka ekspluatācijas pozīcija ir droša.

▲ BRĪDINĀJUMA SIGNĀLS

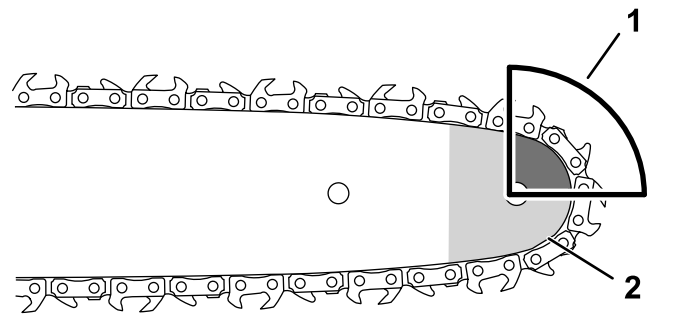
Atlēkšana var jums radīt nopietnus vai nāvējošus ievainojumus.

Izvairieties pieskarties griežamajiem objektiem ar zaru zāģa vadotnes stieņa galu.

Ir 2 veidu atlēkšana:

- Strauja **augšupvērsta** zaru zāģa kustība, kas rodas, kad ķēde pie stieņa gala vai virsotnes pieskaras objektam
- Strauja **atpakaļvērsta** zaru zāģa kustība, kas rodas, kad griežamais objekts saspiež ķēdi pie stieņa gala vai virsotnes

Zīmējums 11 parāda stieņa zonu, kurai jāizvairās no kontakta ar objektu, lai novērstu atlēkšanu.



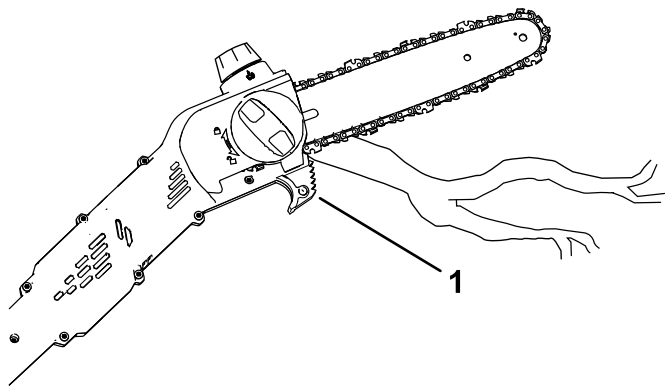
Zīmējums 11

g318677

1. Atlēkšanas zona (gals, stieņa virsotne)
2. Gals

1. Satveriet zaru zāģi ar 2 rokām.
2. Stāviet uz stabilas, līdzenas virsmas apgriežamā koka priekšā un griešanas laikā nostāieties līdzsvarotā, stabilā pozīcijā.
3. Pārliedzieties, ka griežat tikai paredzēto koku; neļaujiet zāģa ķēdei griešanas laikā nonākt kontaktā ar zemi, citiem baļķiem vai citiem objektiem.
4. Pirms sākat griezt, pārliedzieties, ka zāģa ķēde griežas pilnā ātrumā.
5. Griežiet, kad zars ir tuvu pie vadotnes stieņa aizmugures, tuvu pie griešanas vadotnes; maigi piespiediet zāģa ķēdi pret koku un ļaujiet zaru zāģa svaram virzīt griešanu (Zīmējums 12).

Svarīgi! Ja ķēde ieķeras griezumā, nemēģiniet to atbrīvot, darbinot motoru. Izslēdziet zaru zāģi, izņemiet akumulatoru un paceliet zaru, turot zāģi; tam būtu jāatbrīvo satvēruma un jāatļauj zaru zāģis.



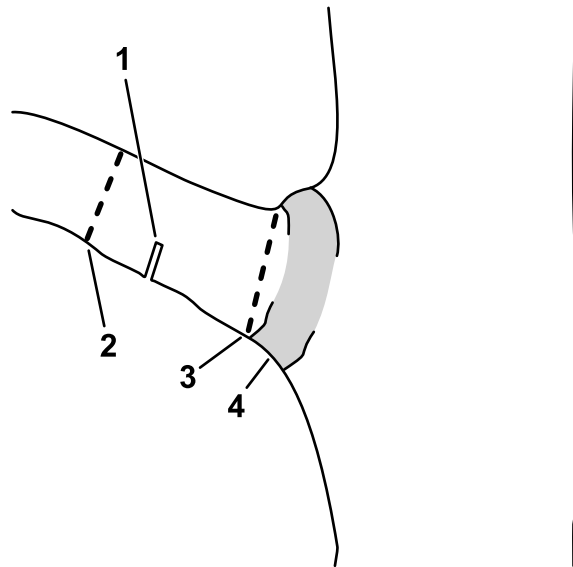
Zīmējums 12

g374233

1. Griešanas vadotne
-
6. Saglabāiet nemainīgu spiedienu uz zaru zāģa, griežot taisnā līnijā, un atbrīvojiet spiedienu tikai griešanas beigās.
 7. Atlaidiet slēdzi, tiklīdz pabeidzat griezt.

- C. Griežiet zara celmu pie zara pleca (Zīmējums 13).

Svarīgi! Negriežiet zaru aiz pleca, pie paša stumbra, vai neatstājat lielu zara celmu; tas bojā koku.



Zīmējums 13

g316577

1. Pirmais iegriezums no apakšas
2. Otrais griezum līdz galam
3. Pēdējais atzarošanas griezum, lai noņemtu zara celmu
4. Zara plecs (kur stumbrs pāriet zarā)

Koka atzarošana

▲ BRĪDINĀJUMA SIGNĀLS

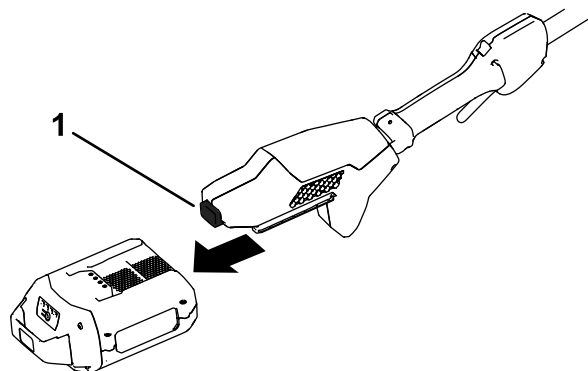
Griežot augstākus koka zarus, atrodieties uz zemes, jūs varat nonākt nestabilā pozīcijā, kas jums varētu būt nedroša, darbojoties ar zaru zāģi, un izraisīt iespējamus jūsu vai līdzcilvēku nopietnus personas ievainojumus vai nāvi.

Griežot zarus, atrodoties kokā, ievērojiet šādas prakses:

- Nekāpiet uz zariem vai zariņiem, turot zaru zāģi.
 - Nepārlicieties un griežiet, turot abas rokas uz zaru zāģa.
 - Pārlicinieties, ka visi līdzcilvēki atrodas prom no zaru krišanas zonas.
1. Satveriet zaru zāģi, kā norādīts [Griešana ar zaru zāģi \(lpp. 13\)](#).
 2. Griežot mazus zarus, piemērojiet nelielu spiedienu uz griežamo zaru.
 3. Griežot lielākus zarus, veiciet seklu iegriezumu no apakšas un pēc tam pabeidziet griezt no zara augšpusēs.
 - A. Griežiet no zara apakšas apmēram 15 cm attālumā no stumbra. Iegriežiet trešdaļu cauri zaram.
 - B. Griežiet 5,0 līdz 10,0 cm tālāk zarā un no augšas. Griežiet zaru, kamēr tas nokrīt.

Akumulatora komplekta izņemšana

1. Novietojiet zaru zāģi uz plakanas virsmas.
2. Nospiediet uz sakabes pogas un izņemiet akumulatora komplektu no roktura.



Zīmējums 14

g374234

1. Sakabes poga

Tehniskā apkope

Ieteiktie tehniskās apkopes grafiki

Tehniskās apkopes intervāls	Apkopes procedūra
Pirms katras lietošanas vai katru dienu	<ul style="list-style-type: none">• Pārbaudiet eļļas līmeni un pievienojiet stieņa un ķēdes eļļu, ja nepieciešams.• Pārbaudiet, ka eļļa plūst uz ķēdi.• Pārbaudiet ķēdes nospriegojumu un regulējiet, ja nepieciešams.• Pārliedzinieties, ka stienis ir taisns un nav bojāts• Pārbaudiet ķēdes asumu; sazinieties ar pilnvaroto servisa izplatītāju, lai asinātu vai nomainītu ķēdi.
Pēc katra akumulatora izlādēšanās cikla	<ul style="list-style-type: none">• Pārbaudiet eļļas līmeni un pievienojiet stieņa un ķēdes eļļu, ja nepieciešams.• Pārbaudiet ķēdes nospriegojumu un regulējiet, ja nepieciešams.
Katru gadu vai pirms glabāšanas	<ul style="list-style-type: none">• Veiciet vadotnes stieņa, ķēdes un piedziņas zobrata apkopi.• Pārbaudiet ķēdes asumu; sazinieties ar pilnvaroto servisa izplatītāju, lai asinātu vai nomainītu ķēdi.

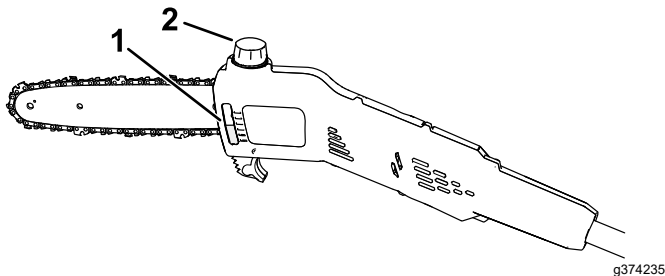
Eļļas līmeņa pārbaude un stieņa un ķēdes eļļas pievienošana

Apkopes intervāls: Pirms katras lietošanas vai katru dienu

Pēc katra akumulatora izlādēšanās cikla

Svarīgi! Izmantojiet tikai stieņa un ķēdes eļļu (pārdod atsevišķi).

1. Izslēdziet zaru zāģi un izņemiet akumulatora komplektu; skatiet [Akumulatora komplekta izņemšana \(lpp. 14\)](#).
2. Pārbaudiet eļļas līmeni lodziņā. Ja eļļa neaizpilda lodziņu, pēc nepieciešamības pievienojiet stieņa un ķēdes eļļu ([Zīmējums 15](#)).



Zīmējums 15

1. Eļļas lodziņš
2. Eļļas vāciņš

3. Novietojiet zaru zāģi uz plakanas virsmas ar eļļas vāciņu uz augšu.
4. Notīriet ap eļļas vāciņu ([Zīmējums 15](#)).

Piezīme. Pārliedzinieties, ka neļaujiet netīrumiem/koka skaidām iekļūt eļļas tvertnē.

5. Noņemiet vāciņu un ielejiet stieņa un ķēdes eļļu zaru zāģī, līdz eļļa piepilda tvertni ([Zīmējums 15](#)).

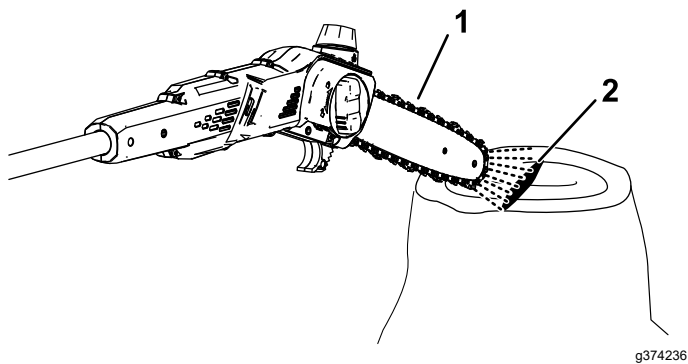
Svarīgi! Nepiepildiet zaru zāģi vairāk nekā uzpildes kakliņa apakša.

6. Notīriet visas eļļas šlakatas un fiksējiet eļļas vāciņu.
7. Pārliedzinieties, ka eļļa plūst uz ķēdi; skatiet [Stieņa un ķēdes eļļas plūsmas pārbaude \(lpp. 15\)](#).

Stieņa un ķēdes eļļas plūsmas pārbaude

Apkopes intervāls: Pirms katras lietošanas vai katru dienu

1. Sagatavojieties izmantot zaru zāģi; skatiet [Pirms zaru zāģa izmantošanas \(lpp. 12\)](#).
2. Lai nodrošinātu, ka eļļa plūst uz ķēdi, novietojiet zaru zāģa galu dažus centimetrus no virsmas (piemēram, papīra, kartona, celma) un darbiniet zaru zāģi; jums jāspēj redzēt nelielu eļļas strūkliņu uz virsmas ([Zīmējums 16](#)).



Zīmējums 16

1. Darbiniet zaru zāģi dažus centimetrus no virsmas.
2. Ja eļļa plūst, tā izšāksies no ķēdes un uzkrāsies.

3. Ja eļļa neplūst, pārlicinieties, ka tvertnē ir eļļa un zona zem sānu pārsega ir tīra; skatiet [Eļļas līmeņa pārbaude un stieņa un ķēdes eļļas pievienošana](#) (lpp. 15) un [Vadotnes stieņa, ķēdes un piedziņas zobrata apkope](#) (lpp. 17).

Ķēdes nosprīgojuma regulēšana

Apkopes intervāls: Pirms katras lietošanas vai katru dienu

Pēc katra akumulatora izlādēšanās cikla

Pārlicinieties, ka ķēde ir pareizi nosprīgota.

Vaļīga ķēde samazina piedziņas zobrata un vadotnes stieņa mūžu, un var likt ķēdei nokrist.

Pārāk pievilktā ķēde pārkarsē vadotnes stieni un ķēdi, radot strauju nolietojumu, un var pārkarsēt motoru vai saplēst ķēdi.

Ķēdes nosprīgojums ir pareizs, kad jūs varat izmantot roku cimdā, lai vienmērīgi apvilktu ķēdi ap vadotnes stieni. Ķēdei būtu jāpaliek kontaktā ar vadotnes stieņa apakšējo malu.

Kā arī pēc dažām griešanas reizēm pārbaudiet jaunas ķēdes nosprīgojumu; jauna ķēde parasti izstiepjas, un tai pēc dažām griešanas reizēm nepieciešama regulēšana.

▲ BĪSTAMĪBA

Kontakts ar zaru zāģa zobiem var radīt nopietnus personas ievainojumus.

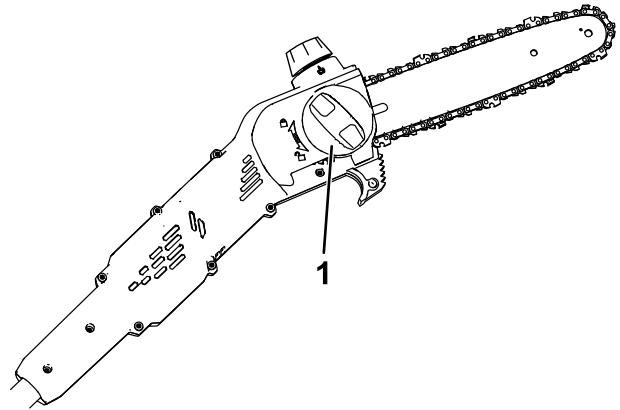
- **Izņemiet akumulatora komplektu pirms zaru zāģa regulēšanas vai apkopes.**
- **Regulējot vai apkopjot zaru zāģi, vienmēr valkājiet cimdus.**

1. Novietojiet zaru zāģi uz līdzenas virsmas un izņemiet akumulatora komplektu; skatiet [Akumulatora komplekta izņemšana](#) (lpp. 14).

2. Ļaujiet zāģa ķēdei atdzist.

Svarīgi! **Nenosprīgojiet karstu ķēdi; tā atdziestot var sarauties, radot pārsprīgotu ķēdi.**

3. Pārbaudiet vadotnes stieņa ieliekumus vai bojājumus; ja nepieciešams, nomainiet.
4. Pagrieziet stieņa pārsega pogu pretēji pulksteņrādītāju kustības virzienam, lai atskrūvētu stieņa pārsegu, bet nenoņemiet to ([Zīmējums 17](#)).

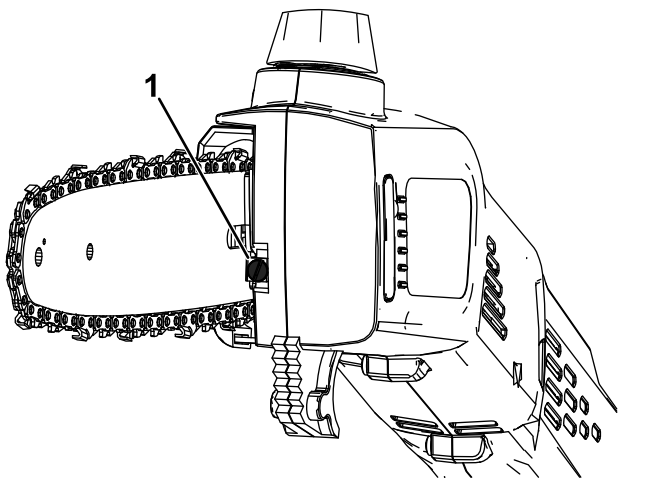


Zīmējums 17

1. Stieņa pārsega poga

5. Regulējiet ķēdes nosprīgojumu, izmantojot ķēdes nosprīgojuma skrūvi ([Zīmējums 18](#)), un pēc tam fiksējiet sānu pārsegu pie zaru zāģa, pagriežot stieņa pārsega pogu pulksteņrādītāju kustības virzienā pirms nosprīgojuma pārbaudes ([Zīmējums 17](#)).

- **Lai pievilktu ķēdi,** pagrieziet ķēdes nosprīgošanas skrūvi pulksteņrādītāju kustības virzienā.
- **Lai atbrīvotu ķēdi,** pagrieziet ķēdes nosprīgošanas skrūvi pretēji pulksteņrādītāju kustības virzienam.



Zīmējums 18

g374238

1. Ķēdes nospriegošanas skrūve

Regulējiet ķēdes nospriegojumu, līdz ķēde pieskaras vadotnes stieņa apakšējai malai, pēc tam pavelciet ķēdi prom no vadotnes stieņa apakšējās malas; pareizi regulētu ķēdi var pavilkt tikai par 3,2 līdz 6,4 mm prom no vadotnes stieņa, un tā atlaižot atgriežas atpakaļ.

Piezīme. Regulējot ķēdes nospriegojumu, paceliet uz augšu vadotnes stieņa galu ar rokām cimdos, lai nodrošinātu, ka vadotnes stienis nenokarājas un neietekmē ķēdes nospriegojumu.

6. Izmantojiet roku cimdā, lai apvilktu ķēdi ar vadotnes stieni. Pareizi nospriegotai ķēdei būtu viegli jāpārvietojas un jāpaliek kontaktā ar vadotnes stieņa apakšējo malu.
7. Ja ķēde nav pareizi nospriegota, atkārtojiet 4. līdz 7. darbību.

Vadotnes stieņa, ķēdes un piedziņas zobrata apkope

Katru gadu vai pirms glabāšanas

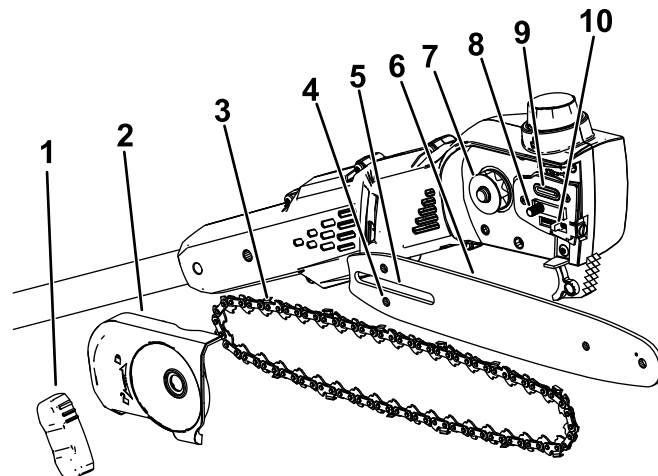
▲ BĪSTAMĪBA

Kontakts ar zaru zāģa zobiem var radīt nopietnus personas ievainojumus.

- Izņemiet akumulatora komplektu pirms zaru zāģa regulēšanas vai apkopes.
- Regulējot vai apkopjot zaru zāģi, vienmēr valkājiet cimdus.

1. Novietojiet zaru zāģi uz plakanas virsmas un izņemiet akumulatora komplektu; skatiet [Akumulatora komplekta izņemšana \(lpp. 14\)](#).

2. Noņemiet sānu pārsegu; pagrieziet pārsega pogu pretēji pulksteņrādītāju kustības virzienam, līdz poga tiek noņemta, un pēc tam noņemiet sānu pārsegu ([Zīmējums 19](#)).



Zīmējums 19

g374226

- | | |
|-----------------------------------|----------------------------|
| 1. Stieņa pārsega poga | 6. Vadotnes stienis |
| 2. Sānu pārsegs | 7. Piedziņas zobrats |
| 3. Ķēde | 8. Vadotnes stieņa tapa |
| 4. Ķēdes regulēšanas tapas atvere | 9. Eļļas izeja |
| 5. Vadotnes stieņa atvere | 10. Ķēdes regulēšanas tapa |

3. Atskrūvējiet ķēdi, pagriežot ķēdes pievilkšanas skrūvi pretēji pulksteņrādītāju kustības virzienam ([Zīmējums 18](#)).
4. Atdaliet ķēdi no vadotnes stieņa un atdaliet tos.
5. Notīriet visus netīrumus no zonām zem sānu pārsega.
6. Pārbaudiet piedziņas zobratu; ja tas ir pārlietu nodilis vai bojāts, nomainiet to; sazinieties ar savu pilnvaroto servisa dīleri.
7. Pārbaudiet eļļas izejas ([Zīmējums 19](#)) netīrumus un, ja nepieciešams, notīriet.
8. Notīriet vadotnes stieni un ķēdi; izmantojiet vadu vai mazu plakanas galviņas skrūvgriezi, lai iztīrītu netīrumus un gružus no iedobes gar vadotnes stieņa malu, sākot ar zobratu priekšpusē un virzoties uz aizmuguri.

Pārliedzinieties, ka eļļas kanāls stienī, kas ir līmenī ar eļļas izeju uz zaru zāģa, ir tīrs, lai eļļa varētu brīvi plūst uz ķēdi ([Zīmējums 20](#)).



Zīmējums 20

Parādītas iekšējās vadotnes stieņa daļas

1. Pārlicinieties, ka šis kanāls, kas savieno eļļas izeju, ir tīrs.
 2. Pārlicinieties, ka stieņa zobrats ir tīrs un brīvi griežas.
-
9. Pārbaudiet vadotnes stieni un ķēdi; ja stienis ir saliekts, iedobes ir bojātas vai zobrats priekšgalā negriežas brīvi, nomainiet vadotnes stieni; ja ķēde ir pārāk nodilusi vai bojāta, nomainiet to.
 10. Uzstādiet vadotnes stieni un ķēdi; skatiet [Vadotnes stieņa un ķēdes uzstādīšana](#) (lpp. 18).
 11. Pārlicinieties, ka eļļa plūst uz ķēdi; skatiet [Stieņa un ķēdes eļļas plūsmas pārbaude](#) (lpp. 15).

Vadotnes stieņa un ķēdes uzstādīšana

⚠ BĪSTAMĪBA

Kontakts ar zaru zāģa zobiem var radīt nopietnus personas ievainojumus.

- Izņemiet akumulatora komplektu pirms zaru zāģa regulēšanas vai apkopes.
- Regulējot vai apkopjot zaru zāģi, vienmēr valkājiet cimdus.

1. Ja mašīnā ir uzstādīts sānu pārsegs, noņemiet to; skatiet [Vadotnes stieņa, ķēdes un piedziņas zobrata apkope](#) (lpp. 17).
2. Novietojiet ķēdi ap zobratu vadotnes stieņa priekšpusē **ar ķēdes zobu griešanas malu stieņa augšpusē ar skatu uz priekšu**, kā parādīts diagrammā zem zaru zāģa sānu pārsega.
3. Virziet ķēdi ap vadotnes stieni un regulējiet ķēdi vadotnes stieņa ierobā.

Piezīme. Ja uzstādāt jaunu ķēdi, apgrieziet vadotnes stieni, lai izvairītos no nevienmērīga nodiluma.

4. Novietojiet atvērto ķēdes cilpu (ne uz vadotnes stieņa) ap piedziņas zobratu uz zaru zāģa un uzstādiet vadotnes stieni un pievienoto ķēdi uz zaru zāģa.

Svarīgi! Pārlicinieties, ka ķēdes regulēšanas tapa ir ievietota ķēdes regulēšanas

tapas atverē uz vadotnes stieņa ([Zīmējums 19](#)). Jums, iespējams, nepieciešams pagriezt ķēdes nosprīgošanas skrūvi, lai uzstādītu tapu caurumā uz vadotnes stieņa.

5. Uzstādiet sānu pārsegu, bet pilnībā nepievelciet sānu pārsega pogu.
6. Regulējiet ķēdes nosprīgojumu; skatiet [Ķēdes nosprīgojuma regulēšana](#) (lpp. 16).

Ķēdes asināšana

Katru gadu vai pirms glabāšanas

Asa ķēde nodrošina labāku griešanas sniegumu un ilgāku akumulatora mūžu.

Ķēdi nepieciešams asināt vai nomainīt, ja jums tā ir jāspiež ar spēku pret koku vai tā rada smalkas nevis lielas skaidas.

Sazinieties ar pilnvaroto servisa izplatītāju, lai asinātu vai nomainītu ķēdi.

Apkope

Ja nepieciešama zaru zāģa apkope, nogādājiet instrumentu pie sava pilnvarotā servisa izplatītāja.

Uzglabāšana

Svarīgi! Glabājiet akumulatora komplektu un lādētāju tikai temperatūrās, kas ietilpst piemērotajā diapazonā; skatiet [Specifikācija \(lpp. 11\)](#).

Svarīgi! Ja glabājat akumulatora komplektu pēc sezonas beigām, uzlādējiet to līdz 2 vai 3 LED indikatori uz akumulatora iedegas zaļā krāsā. Neglabājiet pilnībā uzlādētu vai pilnībā izlādētu akumulatoru. Kad atkal ir nepieciešams izmantot mašīnu, uzlādējiet akumulatora komplektu līdz kreisās puses indikatora lampiņa uz lādētāja kļūst zaļa vai visi 4 LED indikatori uz akumulatora iedegas zaļā krāsā.

- Atvienojiet mašīnu no barošanas padeves (t.i. noņemiet akumulatora komplektu) un pēc lietošanas pārbaudiet bojājumus.
- Iztīriet visus svešķermeņus no mašīnas.
- Neglabājiet mašīnu ar uzstādītu akumulatora komplektu.
- Glabājiet mašīnu, akumulatora komplektu un akumulatora lādētāju labi ventilētā un bērniem nepieejamā vietā.
- Glabājiet mašīnu, akumulatora komplektu un akumulatora lādētāju atstatu no korozīvām vielām, piemēram, dārza ķīmikālijām un atledošanas sāļiem.
- Lai samazinātu nopietnu personas ievainojumu risku, neglabājiet akumulatora komplektu ārā vai transportlīdzekļos.
- Glabājiet mašīnu, akumulatora komplektu un akumulatora lādētāju slēgtā, tīrā, sausā vietā.

Bojājumu meklēšana

Veiciet tikai šajās instrukcijās norādītās darbības. Visu pārējo pārbaudi, apkopi un remontdarbus jāveic pilnvarotam servisa centram vai līdzīgi kvalificētam speciālistam, ja jūs to nevarat atrisināt saviem spēkiem.

Problēma	Iespējamais cēlonis	Kļūmes novēršana
Zaru zāģis nedarbojas vai nedarbojas nepārtraukti.	<ol style="list-style-type: none"> 1. Akumulatora komplektam ir zems uzlādes līmenis. 2. Akumulatora komplekts neieguļ pilnībā. 3. Akumulatora komplekts pārsniedz vai ir zem piemērotā temperatūras diapazona. 4. Akumulatora komplekts ir pārsniedzis augsta strāvas stipruma ierobežojumus. 5. Uz akumulatora komplekta vadiem ir mitrums. 6. Zem pārsega ir netīrumi. 	<ol style="list-style-type: none"> 1. Uzlādējiet akumulatora komplektu. 2. Pārlicinieties, ka akumulatora komplekts ir pilnībā ievietots korpusā. 3. Pārvietojiet akumulatora komplektu uz sausu vietu ar temperatūru diapazonā no 5 °C līdz 40 °C. 4. Atlaidiet slēdzi, pēc tam nospiediet slēdzi. 5. Ļaujiet akumulatora komplektam nožūt vai noslaukiet to sausu. 6. Noņemiet pārsegu un iztīriet netīrumus.
Zaru zāģis darbojas, bet ķēde negriežas.	<ol style="list-style-type: none"> 1. Ķēde neieguļ pareizi piedziņas zobratā. 2. Zem pārsega ir netīrumi. 	<ol style="list-style-type: none"> 1. Uzstādiet ķēdi un pārlicinieties, ka posmi pareizi ieguļ piedziņas zobratā. 2. Noņemiet pārsegu un iztīriet netīrumus.
Zaru zāģis negriež pareizi.	<ol style="list-style-type: none"> 1. Ķēde nav pareizi nospriegota. 2. Ķēde ir neasa vai bojāta. 3. Vadotnes stienis ir saliekts vai ir bojātas iedobes. 4. Ķēde ir uzstādīta otrādi. 5. Ķēde nav pareizi ieeļļota. 	<ol style="list-style-type: none"> 1. Iestatiet pareizu ķēdes nospriegojumu. 2. Nomainiet ķēdi. 3. Nomainiet vadotnes stieni 4. Uzstādiet ķēdi pareizi. 5. Pārbaudiet eļļas līmeni un pārlicinieties, ka eļļa plūst uz ķēdi.
Ķēdes eļļa neeļļo pareizi.	<ol style="list-style-type: none"> 1. Eļļas līmenis ir zems. 2. Eļļas izeja ir aizsērējusi. 3. Zem pārsega ir netīrumi. 4. Eļļas kanāls vai iedobe vadotnes stienī ir aizsērējusi. 	<ol style="list-style-type: none"> 1. Pārbaudiet eļļas līmeni. 2. Iztīriet netīrumus no eļļas izejas. 3. Noņemiet pārsegu un iztīriet netīrumus. 4. Iztīriet netīrumus no stieņa.

Piezīmes.

Piezīmes.

Piezīmes.

EEZ/AK Paziņojums par konfidencialitāti

Jūsu personas datu izmantošana Toro

Toro Company ("Toro") respektē jūsu konfidencialitāti. Kad iegādājaties mūsu produktus, mēs iespējams iegūsim konkrētu personas informāciju par jums tieši no jums vai ar jūsu vietējā Toro uzņēmuma vai izplatītāja starpniecību. Toro izmanto šo informāciju, lai pildītu līgumsaistības, piemēram, lai reģistrētu jūsu garantiju, apstrādātu jūsu garantijas prasību vai sazinātos ar jums produkta atsaukšanas gadījumā - un juridiskiem uzņēmējdarbības mērķiem - piemēram, lai noteiktu klientu apmierinātību, uzlabotu mūsu produktus vai sniegtu jums interesējošu produktu informāciju. Toro var kopīgot jūsu informāciju ar savām filiālēm, izplatītājiem vai citiem biznesa partneriem saistībā ar šīm aktivitātēm. Mēs varam arī atklāt personas informāciju, kad to pieprasa likums, vai saistībā ar pārdošanu, pirkšanu vai uzņēmējdarbības apvienošanu. Mēs nekad nepārdosim jūsu personas informāciju citam uzņēmumam mārketinga nolūkiem.

Jūsu personas datu glabāšana

Toro glabās jūsu personas informāciju tik ilgi, cik nepieciešams augstāk minētajiem mērķiem un saskaņā ar juridiskajām prasībām. Lai iegūtu plašāku informāciju par piemērojamajiem glabāšanas periodiem, lūdzu, sazinieties ar legal@toro.com.

Toro apņemšanās nodrošināt drošību

Jūsu personas informāciju var apstrādāt ASV vai citā valstī, kur iespējams ir mazāk stingri datu aizsardzības likumi nekā jūsu mītnes valstī. Ikreiz, kad nosūtām jūsu informāciju ārpus jūsu mītnes valsts, mēs ievērosim juridiski nepieciešamās darbības, lai nodrošinātu, ka tiek ievēroti piemēroti drošības pasākumi, lai pasargātu jūsu informāciju un pārliecinātos, ka ar to apietas droši.

Pieklūve un labošana

Jums ir tiesības labot vai pārskatīt jūsu personas datus, vai iebilst pret vai ierobežot jūsu datu apstrādi. Lai to darītu, lūdzu, sazinieties ar mums e-pastā legal@toro.com. Ja jums rodas šaubas par veidu, kādā Toro ir apstrādājis jūsu informāciju, mēs iesakām jums par to runāt tieši ar mums. Lūdzu, ņemiet vērā, ka Eiropas iedzīvotājiem ir tiesības sūdzēties Datu aizsardzības varas iestādei.