



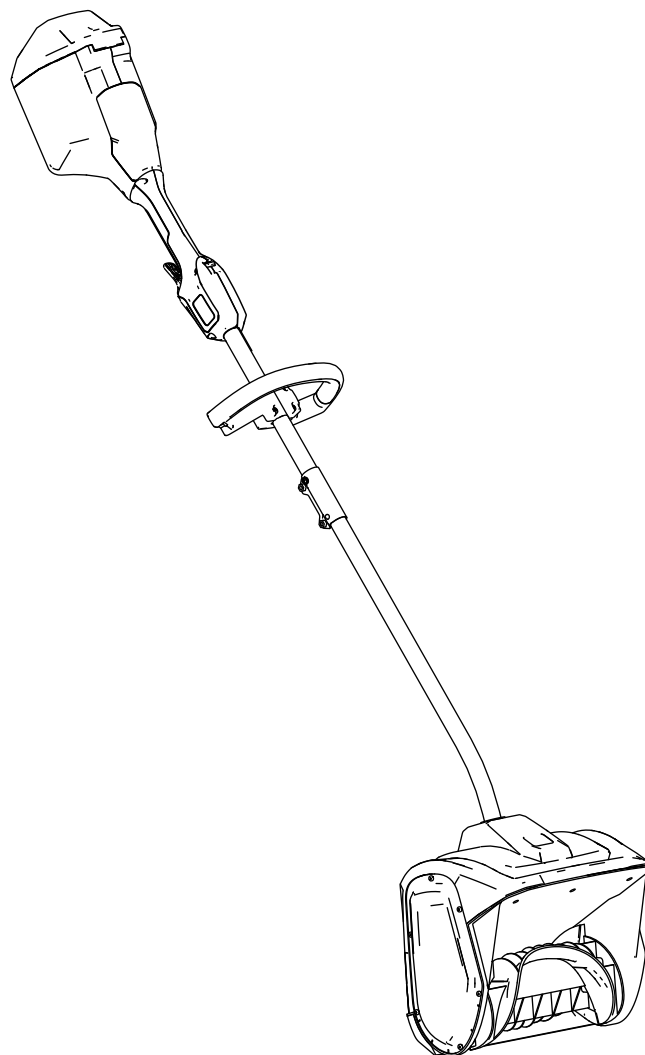
**Count on it.**

Form No. 3444-807 Rev B

**Operatora rokasgrāmata**

## 60 V bezvadu elektriskā lāpsta Power Shovel™

Modeļa Nr. 31803T—Sērijas Nr. 323000000 un tālāk





Instrukciju video,  
lūdzu, skatiet  
[www.Toro.com/support](http://www.Toro.com/support)  
vai sazinieties ar savu  
pilnvaroto servisa dīleri  
pirms šī izstrādājuma  
atgriešanas.

## Ievads

Šo produktu ir paredzēts izmantot dzīvojamo māju  
īpašniekiem. Tas ir paredzēts, lai notīrītu 15 cm  
biezu sniegu no lieveņiem, ietvēm un maziem  
piebraucamajiem ceļiem. Tas nav paredzēts, lai  
notīrītu citu materiālu, izņemot sniegu, un tas nav  
paredzēts grants virsmu tīrīšanai. To drīkst izmantot  
tikai pieaugušie. Tas ir veidots, lai izmantotu Toro 60 V  
litija jonu akumulatora komplektus. Šie akumulatoru  
komplekti ir veidoti uzlādei tikai ar Toro 60 V litija  
jonu akumulatora lādētājiem. Šo izstrādājumu  
izmantošana mērķiem, kas nav paredzētais lietojums,  
var būt bīstama jums un blakus stāvētājiem.

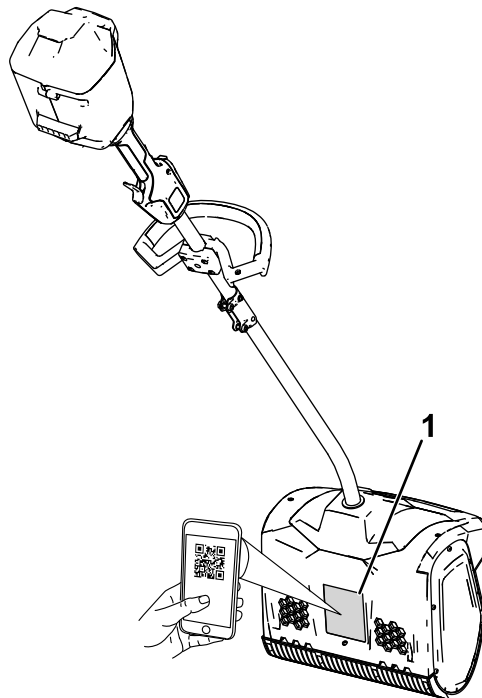
### Modelis 31803T neietver akumulatoru vai lādētāju.

Rūpīgi izlasiet šo informāciju, lai zinātu, kā pareizi  
ekspluatēt un uzturēt savu produktu un izvairīties no  
ievainojumiem un produkta bojājumiem. Jūs esat  
atbildīgs par produkta drošu un pareizu ekspluatāciju.

Apmeklējiet [www.Toro.com](http://www.Toro.com), lai iegūtu plašāku  
informāciju, tostarp drošības padomus, un  
ekspluatācijas apmācību materiālus, informāciju par  
piederumiem, saņemtu palīdzību atrast izplatītāju vai  
reģistrētu savu produktu.

Ikreiz, kad jums ir nepieciešams pakalpojums,  
oriģinālās Toro daļas, vai papildu informācija,  
sazinieties ar pilnvarota servisa dīleri vai Toro  
klientu servisu un sagatavojiet informāciju par sava  
produkta modeļa un sērijas numuru. **Zīmējums 1**  
norāda modeļa un sērijas numuru atrašanās vietu uz  
izstrādājuma. Ierakstiet numurus paredzētajās ailēs.

**Svarīgi!** Ar savu mobilo ierīci jūs varat noskenēt  
QR kodu (ja ir aprīkojumā) uz sērijas numura  
plāksnes, lai piekļūtu garantijai, daļām un citai  
izstrādājuma informācijai.



**Zīmējums 1**

g427112

1. Modeļa un sērijas numura atrašanās vieta.

Modeļa Nr. \_\_\_\_\_

Sērijas Nr. \_\_\_\_\_

# Drošības brīdinājuma simbols

Drošības brīdinājuma simbols (Zīmējums 1) parādās gan šajā rokasgrāmatā, gan uz mašīnas, lai identificētu svarīgus drošības ziņojumus, kuri jums jāievēro, lai izvairītos no negadījumiem.



Zīmējums 2

Drošības brīdinājuma simbols

g000502

Drošības brīdinājuma simbols parādās virs informācijas, kas brīdina jūs par nedrošām darbībām vai situācijām, un tam seko vārds **BRIESMAS**, **BRĪDINĀJUMS** vai **UZMANĪBU**.

**BRIESMAS** norāda neizbēgami bīstamu situāciju, kas, ja no tās neizvairās, **izraisīs** nāvi vai nopietnu ievainojumu.

**BRĪDINĀJUMS** norāda potenciāli bīstamu situāciju, kas, ja no tās neizvairās, **var** izraisīt nāvi vai nopietnu ievainojumu.

**UZMANĪBU** norāda potenciāli bīstamu situāciju, kas, ja no tās neizvairās, **iespējams var** izraisīt nelielu vai vidēju ievainojumu.

Lai izceltu informāciju, šajā rokasgrāmatā izmantoti divi citi vārdi. **Svarīgi** aicina pievērst uzmanību īpašai mehāniskai informācijai, un **Piezīme** uzsver vispārīgu informāciju, kurai jāpievērš īpaša uzmanība.

# Saturs

Drošības brīdinājuma simbols .....	3
Drošība .....	4
.....	4
Drošības un instrukciju uzlīmes .....	7
Uzstādīšana .....	8
Roktura atliekšana .....	8
Papildu roktura uzstādīšana .....	9
Izstrādājuma pārskats .....	10
Specifikācija .....	10
Agregāti/piederumi .....	10
Ekspluatācija .....	11
Mašīnas iedarbināšana .....	11
Mašīnas izslēgšana .....	11
Akumulatora komplekta izņemšana .....	11
Ekspluatācijas ieteikumi .....	11
Tehniskā apkope .....	13
Skrāpja asmens nomaiņa .....	13
Apkope .....	13
Uzglabāšana .....	13
Bojājumu meklēšana .....	14

# Drošība

## SVARĪGAS DROŠĪBAS INSTRUKCIJAS

### ▲ BRĪDINĀJUMA SIGNĀLS

Izmantojot elektrisku mašīnu, vienmēr izlasiet un ievērojiet pamata drošības brīdinājumus un instrukcijas, lai samazinātu ugunsgrēka, elektrošoka vai ievainojumu risku, tostarp:

## Lasīt visas instrukcijas

### I. Apmācības

1. Mašīnas operators ir atbildīgs par visiem negadījumiem vai apdraudējumiem, kas radušies citām personām vai viņu īpašumam.
2. Pirms mašīnas iedarbināšanas izlasiet un izprotiet šīs *Operatora rokasgrāmatas* saturu. Pārliecinieties, ka visi, kas izmanto šo mašīnu, zina, kā to izmantot, zina, kā to ātri izslēgt, un izprot brīdinājumus.
3. Neļaujiet bērniem izmantot vai rotaļāties ar mašīnu, akumulatora komplektu vai akumulatora lādētāju; vietējie noteikumi var ierobežot operatora vecumu.
4. Neļaujiet bērniem vai neapmācītiem cilvēkiem izmantot vai apkopt šo ierīci. Atļaujiet šo ierīci izmantot vai apkopt tikai cilvēkiem, kuri ir atbildīgi, iepazinušies ar instrukcijām un spējīgi to izmantot vai apkopt.
5. Pirms mašīnas, akumulatora komplekta un akumulatora lādētāja izmantošanas izlasiet visas instrukcijas un piesardzības marķējumus uz šiem produktiem.
6. Iepazīstieties ar vadības ierīcēm un pareizu mašīnas, akumulatora izmantošanu.

### II. Sagatavošana

1. Neļaujiet darbības zonā atrasties blakus stāvētājiem un bērniem.
2. Nekad neļaujiet bērniem izmantot mašīnu.
3. Neizmantojiet mašīnu bez visiem aizsargiem un citām mašīnā stāvošām un pareizi darbojošām drošības aizsargierīcēm.
4. Pārbaudiet vietu, kur izmantosiet mašīnu un noņemiet visus objektus, kas var traucēt mašīnas darbībai, vai ko mašīna var mest pa gaisu.
5. Izmantojiet tikai Toro norādīto akumulatora komplektu. Citu piederumu un agregātu izmantošana var palielināt ievainojumu un ugunsgrēka risku.

6. Iespējot akumulatora lādētāju strāvas izejā, kas nav 100 līdz 240 V robežās, var izraisīt ugunsgrēku vai elektrošoku. Neiespraudiet akumulatora lādētāju kontaktligzdā, kas nav 100 līdz 240 V.
7. Neizmantojiet bojātu vai mainītu akumulatora komplektu vai akumulatora lādētāju, kas var radīt neparedzētu reakciju, izraisot ugunsgrēku, eksploziju vai ievainojumu risku.
8. Ja akumulatora lādētāja padeves vads ir bojāts, sazinieties ar pilnvarotu servisa izplatītāju, lai to nomainītu.
9. Lādējiet akumulatora komplektu tikai ar vienu Toro norādītu akumulatora lādētāju. Lādētājs, kas piemērots 1 akumulatora komplekta veidam, var radīt ugunsgrēka risku, izmantojot ar citu akumulatora komplektu.
10. Lādējiet akumulatoru tikai labi vēdināmā telpā.
11. Ievērojiet visas uzlādes instrukcijas un nelādējiet akumulatoru ārpus instrukcijās norādītā temperatūras diapazona. Pretējā gadījumā jūs varat sabojāt akumulatora komplektu un palielināt ugunsgrēka risku.
12. Ģērbieties atbilstoši—Izmantojiet atbilstošu apģērbu, tostarp acu aizsargbrilles, garās bikses, piemērotus, neslīdošus apavus un dzirdes aizsargus. Sasieniet uz aizmuguri garus matus un nenēsājiet brīvu apģērbu vai vaļīgas rotaslietas, kas var ieķerties kustīgajās daļās.

### III. Darbība

1. Kontakts ar kustīgu rotoru radīs nopietnus ievainojumus. Turiet rokas un pēdas atstatu no kustīgām mašīnas daļām. Turieties atstatu no visām izmešu atverēm.
2. Stāviet aiz rotora un prom no izmešanas atveres, kamēr mašīna darbojas.
3. Šīs mašīnas izmantošana mērķiem, kas nav paredzētais lietojums, var būt bīstama jums un blakus stāvētājiem.
4. Novērsiet nejaušu iedarbināšanu—pārliecinieties, ka slēdzis ir IZSLĒGTĀ pozīcijā, pirms savienojat akumulatora komplektu un darbojaties ar mašīnu. Nenesiet mašīnu, kad jūsu pirksts ir uz slēdža, vai neieslēdziet mašīnu ar slēdzi IESLĒGTĀ pozīcijā.
5. Izmantojot mašīnu, pievērsiet visu savu uzmanību. Neiesaieties nevienā aktivitātē, kas novērš uzmanību; pretējā gadījumā var rasties ievainojumi vai īpašuma bojājumi.
6. Izņemiet akumulatora komplektu no mašīnas un pagaidiet, kamēr visa kustība apstājas, pirms veicat regulēšanu, apkopi, tīrīšanu vai mašīnas glabāšanu.

7. Izņemiet akumulatora komplektu no mašīnas ikreiz, kad atstājat to neuzraudzītu vai kad veicat piederumu maiņu.
8. Neizmantojiet mašīnu ar varu – Ļaujiet mašīnai paveikt darbu labāk un drošāk tādā ātrumā, kādam tā ir radīta.
9. Esiet uzmanīgs(-a) – Skatieties, ko darāt, un izmantojiet loģisko domāšanu, izmantojot mašīnu. Neizmantojiet mašīnu, kad esat slims(-a), noguris(-usi) vai alkohola vai narkotiku ietekmē.
10. Darbiniet mašīnu tikai labā redzamībā un piemērotos laikapstākļos.
11. Esiet īpaši piesardzīgs(-a), stumjot atpakaļgaitā vai velkot mašīnu pret sevi.
12. Nesniedzieties pāri—vienmēr stāviet stabili un saglabājiet līdzsvaru, jo īpaši nogāzēs. Ejiet; nekad neskrieniet ar mašīnu.
13. Kad nenotiek aktīva sniega tīrīšana, atvienojiet barošanu no urbja.
14. Nevērsiet izmešu materiālu pret citiem. Izvairieties no materiāla izmešanas pret sienu vai šķērslī; materiāls var atlēkt jūsu virzienā.
15. Neizmantojiet mašīnu uz grants virsmām.
16. Ja mašīna saskaras ar svešķermeni, izpildiet tālāk norādītās darbības:
  - Atlaidiet slēdzi un drošības bloķēšanas slēdzi.
  - Izņemiet akumulatora komplektu no mašīnas.
  - Pārbaudiet bojājumus.
  - Pirms mašīnas iedarbināšanas un ekspluatācijas saremontējiet visus bojājumus.
17. Izslēdziet mašīnu un izņemiet akumulatoru pirms mašīnas aizsērējuma likvidēšanas, un vienmēr izmantojiet koku vai tīrīšanas instrumentu, lai iztīrītu aizsērējumu.
18. Ļaunprātīgos apstākļos akumulatora komplekts var izdalīt šķidrums; izvairieties no kontakta ar to. Ja jūs nejauši saskaraties ar šķidrums, skalojiet ar ūdeni. Ja šķidrums nonāk jūsu acīs, vērsieties pēc medicīniskas palīdzības. No akumulatora komplekta izlijis šķidrums var izraisīt kairinājumu vai apdegumus.
19. Nepakļaujiet akumulatora komplektu vai instrumentu ugunij vai pārmērīgai temperatūrai. Pakļaušana ugunij vai temperatūrai virs 130 °C var izraisīt sprādzienu.
20. UZMANĪBU—Nepareizi ekspluatēts akumulatora komplekts var radīt ugunsgrēka, sprādziena vai ķīmisko apdegumu risku.
  - Neizjauciet akumulatora komplektu.
- Nomainiet akumulatora komplektu tikai pret oriģinālo Toro akumulatora komplektu; cita tipa akumulatora komplekta izmantošana var izraisīt ugunsgrēku vai ievainojuma risku.
- Glabājiet akumulatora komplektus bērniem nepieejamā vietā un oriģinālajā iepakojumā, līdz esat gatavs(-a) tos izmantot.

#### IV. Apkope un glabāšana

1. Izņemiet akumulatora komplektu no mašīnas un pagaidiet, kamēr visa kustība apstājas, pirms veicat regulēšanu, apkopi, tīrīšanu vai mašīnas glabāšanu.
2. Nemēģiniet apkopt vai remontēt mašīnu, akumulatora komplektu vai akumulatora lādētāju, izņemot, kā norādīts instrukcijās. Lūdziet pilnvarotam servisa izplatītājam veikt apkopi, izmantojot identiskas rezerves daļas, lai nodrošinātu drošu produkta apkopi.
3. Veicot mašīnas apkopi, valkājiet cimdus un acu aizsargus.
4. Veicot rotora apkopi, ņemiet vērā, ka rotors var kustēties, neskatoties uz to, ka barošanas padeve ir izslēgta.
5. Vislabākajam sniegunam izmantojiet tikai oriģinālās Toro rezerves daļas un piederumus. Citas rezerves daļas un piederumi var būt bīstami.
6. Veiciet mašīnas apkopi — turiet rokturus sausus, tīrus un bez eļļu un smērvielu traipiem. Turiet aizsargus vietā un darba kārtībā. Izmantojiet tikai identiskas nomaiņas daļas.
7. Regulāri pārbaudiet visu stiprinājumu pareizu ciešumu, lai nodrošinātu, ka mašīna ir drošā darba stāvoklī.
8. Pārbaudiet bojātās mašīnas daļas. Pārbaudiet nepareizi noregulētas un saistītas kustīgās daļas, saplīsušas daļas, montāžu un citu stāvokli, kas var ietekmēt tās darbību. Ja vien instrukcijās nav norādīts savādāk, lūdziet pilnvarotam servisa izplatītājam salabot vai nomainīt bojātu aizsargu vai daļu.
9. Kad akumulatora komplekts netiek izmantots, turiet to atstatu no metāla priekšmetiem, piemēram, papīra saspaudēm, monētām, atslēgām, naglām un skrūvēm, kas var izveidot savienojumu no pirmās spaiļes uz otru. Akumulatora spaiļu īssavienojums var izraisīt apdegumus vai ugunsgrēku.
10. Kad neizmantojat mašīnu, glabājiet to iekšējās sausā, drošā vietā, bērniem nepieejamā vietā.
11. Glabājot mašīnu ilgāk nekā 30 dienas, svarīgu informāciju skatiet sadaļā [Uzglabāšana \(lpp. 13\)](#).

# **SAGLABĀJIET ŠĪS INSTRUKCIJAS**

# Drošības un instrukciju uzlīmes



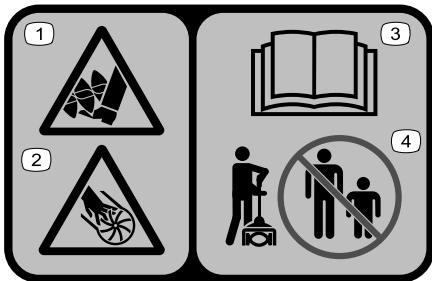
Drošības uzlīmes un instrukcijas operatoram ir viegli redzamas un atrodas netālu no potenciālās bīstamības zonas. Aizstājiet jebkuru uzlīmi, kas ir bojāta vai trūkst.



decal140-8474

140-8474

## 1. Iznīciniet pareizi



decal140-8464

140-8464

1. Pēdas sagriešanas/nogriešanas risks; urbis
2. Plaukstu sagriešanas/nogriešanas risks; lāpstiņritenis
3. Izlasiet *Operatora rokasgrāmatu*.
4. Nelaidiet tuvumā cilvēkus.

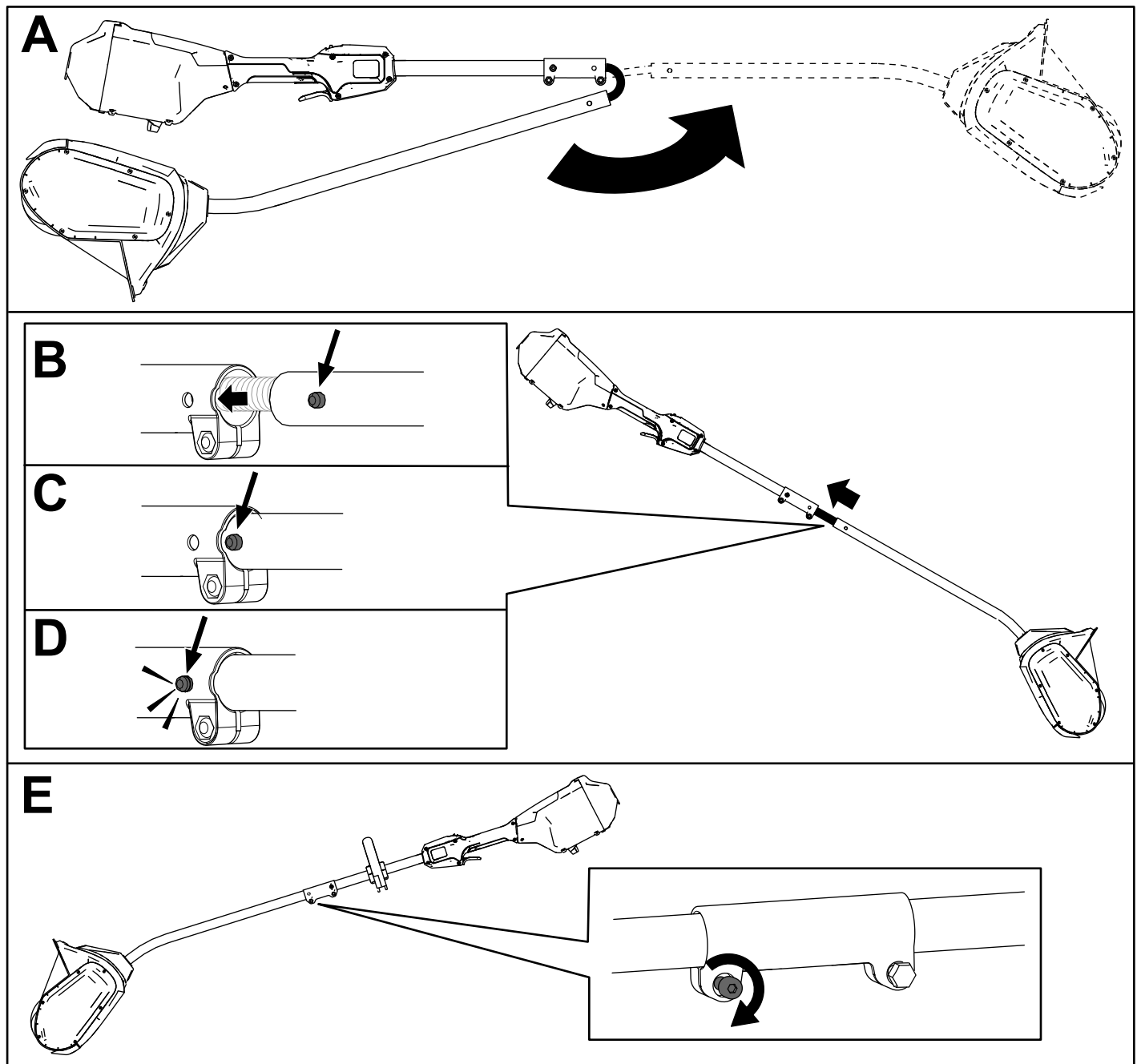
# Uzstādīšana

## Roktura atliekšana

1. Atlieciet rokturi (A no [Zīmējums 3](#)).
2. Regulējiet bloķēšanas pogu uz apakšējās vārpstas ar rievoto caurumu uz augšējās vārpstas un virziet 2 vārpstas kopā (B un C no [Zīmējums 3](#)).

**Piezīme.** Bloķēšanas poga noklikšķinot rievotajā caurumā, kad vārpstas ir fiksētas (D no [Zīmējums 3](#)).

3. Izmantojot nodrošināto sešstūra uzgriežņu atslēgu, pievelciet skrūvi uz vārpstas savienotāja, līdz tā ir fiksēta (E no [Zīmējums 3](#)).



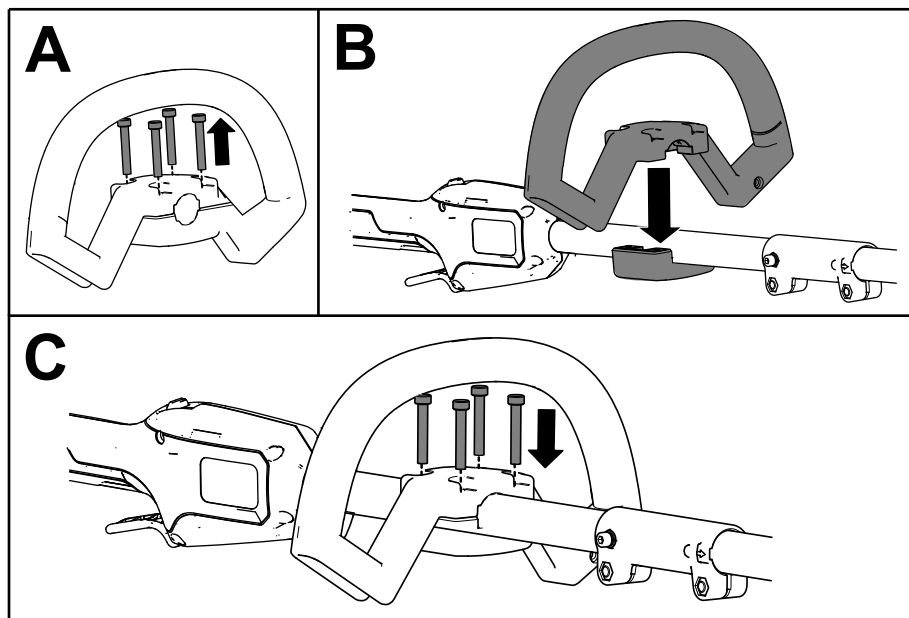
Zīmējums 3

g427113



# Papildu roktura uzstādīšana

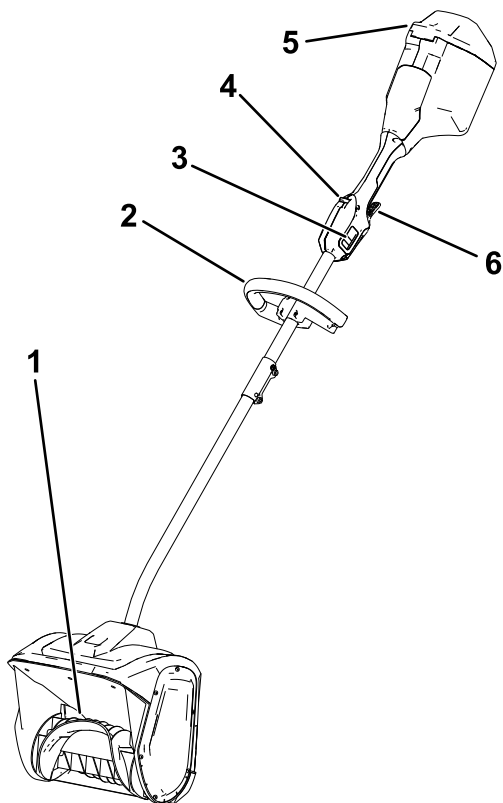
1. Atdaliet papildu rokturi no roktura plāksnes, noņemot 4 ligzdveida skrūves, izmantojot nodrošināto sešstūra uzgriežņu atslēgu (A no [Zīmējums 4](#)).
2. Pielieciet papildu rokturi ar papildu roktura plāksni pie vārpstas (B no [Zīmējums 4](#)).
3. Fiksējiet papildu rokturi pie roktura plāksnes ar 4 ligzdveida skrūvēm, kas iepriekš tika noņemtas (C no [Zīmējums 4](#)).



Zīmējums 4

g427114

# Izstrādājuma pārskats



Zīmējums 5

g427145

- |                     |                       |
|---------------------|-----------------------|
| 1. Rotors           | 4. Slēdža slēdzene    |
| 2. Rokturis         | 5. Akumulatora vāciņš |
| 3. 2 ātrumu slēdzis | 6. Darbības slēdzis   |

## Specifikācija

### Piemērotie temperatūras diapazoni

Lādējiet/glabājiet akumulatora komplektu	5 °C līdz 40 °C* temperatūrā
Izmantojiet akumulatora komplektu	-30 °C līdz 49 °C* temperatūrā
Izmantojiet mašīnu	-30 °C līdz 49 °C* temperatūrā

\*Uzlādes laiks palielināsies, ja jūs nelādējat akumulatoru šī diapazona ietvaros.

Glabājiet mašīnu, akumulatora komplektu un akumulatora lādētāju slēgtā, tīrā, sausā vietā.

### Agregāti/piederumi

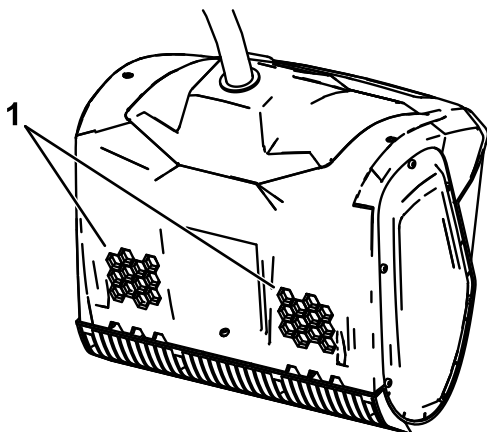
Toro apstiprinātu agregātu un piederumu izlase ir pieejama izmantošanai ar mašīnu, lai uzlabotu un paplašinātu tās iespējas. Sazinieties ar savu pilnvaroto servisa dīleri vai pilnvarotu Toro izplatītāju, vai dodieties uz [www.Toro.com](http://www.Toro.com), lai aplūkotu sarakstu ar apstiprinātajiem agregātiem un piederumiem.

Lai nodrošinātu optimālu veiktspēju un nepārtrauktu mašīnas sertifikācijas drošību, izmantojiet tikai oriģinālās Toro nomainīgas daļas un piederumus. Citu ražotāju rezerves daļas un piederumi var būt bīstami.

# Ekspluatācija

## Mašīnas iedarbināšana

1. Pārlicinieties, ka mašīnas aizmugures atveres ir tīras no sniega vai ledus ([Zīmējums 6](#)).

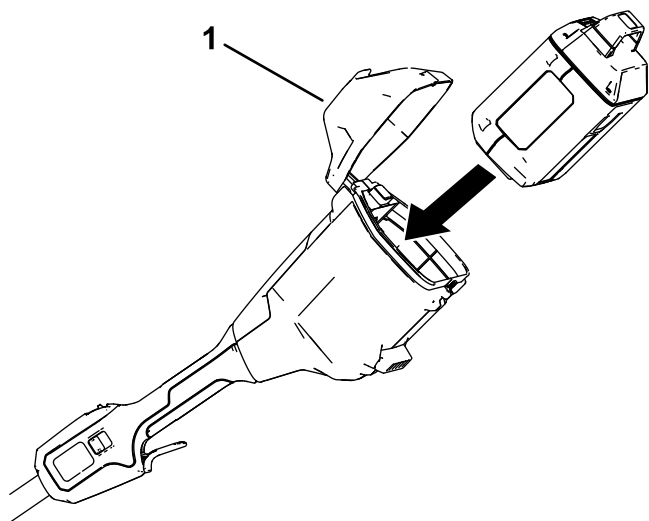


Zīmējums 6

g316735

1. Gaisa atveres

2. Atveriet akumulatora vāciņu ([Zīmējums 7](#)).
3. Noregulējiet dobumu akumulatora komplektā attiecīgi mēlei akumulatora nodalījumā ([Zīmējums 7](#)).
4. Spiediet akumulatora komplektu akumulatora nodalījumā, līdz akumulators fiksējas sakabē ([Zīmējums 7](#)).



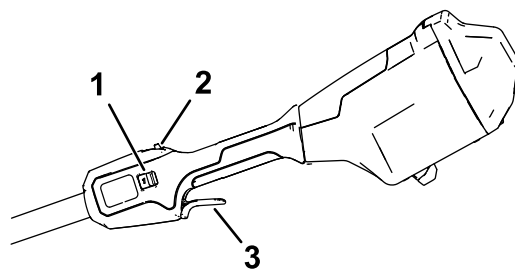
Zīmējums 7

g427205

1. Akumulatora vāciņš

5. Lai iedarbinātu mašīnu, spiediet bloķēšanas slēdzi, pēc tam saspiediet darbības slēdzi ([Zīmējums 8](#)).

**Piezīme.** Virziet 2 ātrumu slēdzi, lai mainītu rotora ātrumu.



Zīmējums 8

g427203

1. 2 ātrumu slēdzis
2. Slēdža slēdzene
3. Darbības slēdzis

6. Aizveriet akumulatora vāciņu.

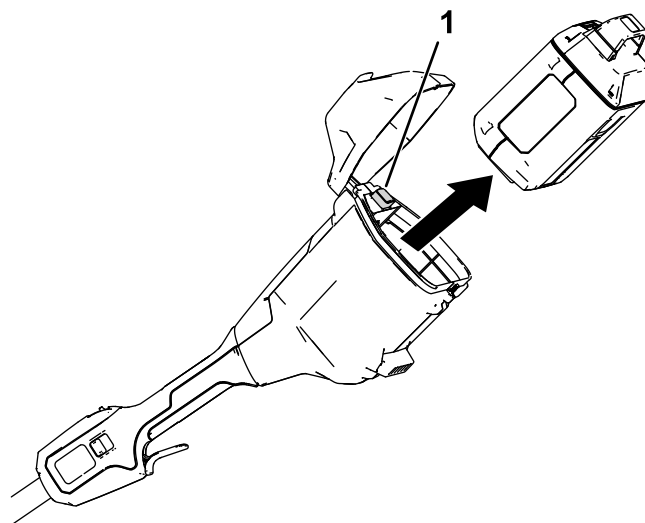
## Mašīnas izslēgšana

Lai izslēgtu mašīnu, atlaidiet darbības slēdzi.

Kad neizmantojat mašīnu vai transportējat to uz vai no darba zonas, izņemiet akumulatora komplektu; skatiet [Akumulatora komplekta izņemšana](#) (lpp. 11).

## Akumulatora komplekta izņemšana

Atveriet akumulatora vāciņu, nospiediet akumulatora sakabi, lai atbrīvotu akumulatora komplektu, un virziet akumulatora komplektu ārā no mašīnas ([Zīmējums 9](#)).



Zīmējums 9

g427216

1. Akumulatora sakabe

## Ekspluatācijas ieteikumi

- Iedarbiniet mašīnu un sasveriet to uz priekšu, līdz skrāpja asmens saskaras ar zemi. Stumiet mašīnu

uz priekšu ērtā ātrumā, bet pietiekami lēnu, lai pilnībā notīrītu ceļu. Sniega platums un dziļums nosaka jūsu turpgaitas ātrumu.

- Visefektīvākajai sniega notīrīšanai metiet sniegu pa vēju un nedaudz pārklājiet katru sniega vālu.
- Mašīna vienā gājienā var notīrīt līdz 15 cm biezu sniegu. Tīrot dziļākus sanesumus, turiet mašīnu aiz augšējā un apakšējā roktura un veiciet šūpojošas vai slaukošas kustības. Katrā gājienā notīriet ne vairāk kā 15 cm sniega un atkārtojiet tik reizes, cik nepieciešams.

# Tehniskā apkope

## ▲ BĪSTAMĪBA

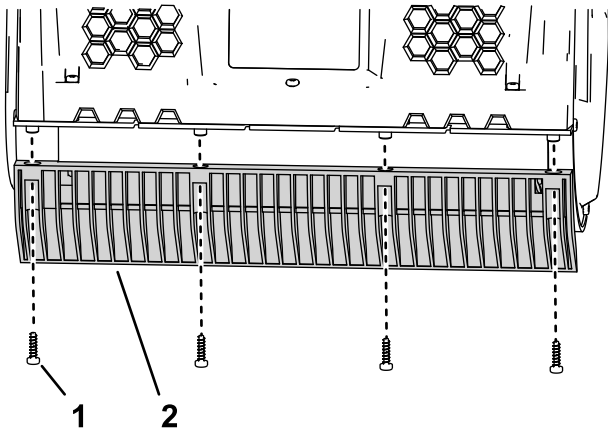
Kontakts ar rotoru var radīt nopietnus personas ievainojumus.

- Izņemiet akumulatora komplektu pirms mašīnas regulēšanas vai apkopes.
- Regulējot vai apkopjot mašīnu, vienmēr valkājiet cimdus.

## Skrāpja asmens nomaiņa

Apkopes intervāls: Ik pēc 20 stundām

Izņemiet 4 skrūves, kas fiksē skrāpja asmeni, un pēc nepieciešamības nomainiet skrāpja asmeni.



Zīmējums 10

g316736

1. Skrūve

2. Skrāpja asmens

## Apkope

Ja nepieciešama mašīnas apkope, nogādājiet to pie sava pilnvarotā servisa izplatītāja.

# Uzglabāšana

**Svarīgi!** Glabājiet akumulatora komplektu un lādētāju tikai temperatūrās, kas ietilpst piemērotajā diapazonā; skatiet [Specifikācija \(lpp. 10\)](#).

**Svarīgi!** Ja glabājat akumulatora komplektu pēc sezonas beigām, uzlādējiet to līdz 2 vai 3 LED indikatori uz akumulatora iedegas zaļā krāsā. Neglabājiet pilnībā uzlādētu vai pilnībā izlādētu akumulatoru. Kad atkal ir nepieciešams izmantot mašīnu, uzlādējiet akumulatora komplektu līdz kreisās puses indikatora lampiņa uz lādētāja kļūst zaļa vai visi 4 LED indikatori uz akumulatora iedegas zaļā krāsā.

- Atvienojiet mašīnu no barošanas padeves (t.i. noņemiet akumulatora komplektu) un pēc lietošanas pārbaudiet bojājumus.
- Izīriet visus svešķermeņus no mašīnas.
- Neglabājiet mašīnu ar uzstādītu akumulatora komplektu.
- Glabājiet mašīnu, akumulatora komplektu un akumulatora lādētāju labi ventilētā un bērniem nepieejamā vietā.
- Glabājiet mašīnu, akumulatora komplektu un akumulatora lādētāju atstatu no korozīvām vielām, piemēram, dārza ķīmikālijām un atledošanas sāļiem.
- Lai samazinātu nopietnu personas ievainojumu risku, neglabājiet akumulatora komplektu ārā vai transportlīdzekļos.
- Glabājiet mašīnu, akumulatora komplektu un akumulatora lādētāju slēgtā, tīrā, sausā vietā.

# Bojājumu meklēšana

Veiciet tikai šajās instrukcijās norādītās darbības. Visu pārējo pārbaudi, apkopi un remontdarbus jāveic pilnvarotam servisa centram vai līdzīgi kvalificētam speciālistam, ja jūs to nevarat atrisināt saviem spēkiem.

<b>Problēma</b>	<b>Iespējamais cēlonis</b>	<b>Kļūmes novēršana</b>
Mašīna nedarbojas vai nedarbojas nepārtraukti.	<ol style="list-style-type: none"><li>1. Akumulatora nav pilnībā uzstādīts mašīnā.</li><li>2. Akumulatora komplekts nav uzlādēts.</li><li>3. Akumulatora komplekts ir bojāts.</li><li>4. Mašīnai ir cita elektriska problēma.</li></ol>	<ol style="list-style-type: none"><li>1. Izņemiet un pēc tam nomainiet akumulatoru mašīnā, pārliecinoties, ka tas ir pilnībā uzstādīts un fiksēts.</li><li>2. Izņemiet akumulatora komplektu no mašīnas un uzlādējiet to.</li><li>3. Nomainiet akumulatora komplektu.</li><li>4. Sazinieties ar pilnvaroto servisa izplatītāju.</li></ol>
Mašīna nerasniedz pilnu jaudu.	<ol style="list-style-type: none"><li>1. Akumulatora komplekta uzlādes kapacitāte ir pārāk maza.</li><li>2. Gaisa atveres ir bloķētas.</li></ol>	<ol style="list-style-type: none"><li>1. Izņemiet akumulatora komplektu no mašīnas un pilnībā uzlādējiet akumulatora komplektu.</li><li>2. Iztīriet gaisa atveres.</li></ol>
Mašīna rada pārāk lielas vibrācijas vai troksni.	<ol style="list-style-type: none"><li>1. Rotors ir bojāts.</li></ol>	<ol style="list-style-type: none"><li>1. Sazinieties ar pilnvaroto servisa izplatītāju.</li></ol>
Akumulatora komplekts ātri zaudē uzlādi.	<ol style="list-style-type: none"><li>1. Akumulatora komplekts pārsniedz vai ir zem piemērotā temperatūras diapazona.</li><li>2. Mašīna ir pārslogota</li></ol>	<ol style="list-style-type: none"><li>1. Pārvietojiet akumulatora komplektu uz sausu vietu ar temperatūru diapazonā no 5 °C līdz 40 °C.</li><li>2. Strādājiet zemākā ātrumā.</li></ol>

## EEZ/AK Paziņojums par konfidencialitāti

### Jūsu personas datu izmantošana Toro

The Toro Company ("Toro") respektē jūsu konfidencialitāti. Kad iegādājaties mūsu produktus, mēs iespējams iegūsim konkrētu personas informāciju par jums tieši no jums vai ar jūsu vietējā Toro uzņēmuma vai izplatītāja starpniecību. Toro izmanto šo informāciju, lai pildītu līgumsaistības, piemēram, lai reģistrētu jūsu garantiju, apstrādātu jūsu garantijas prasību vai sazinātos ar jums produkta atsaukšanas gadījumā - un juridiskiem uzņēmējdarbības mērķiem - piemēram, lai noteiktu klientu apmierinātību, uzlabotu mūsu produktus vai sniegtu jums interesējošu produktu informāciju. Toro var kopīgot jūsu informāciju ar savām filiālēm, izplatītājiem vai citiem biznesa partneriem saistībā ar šīm aktivitātēm. Mēs varam arī atklāt personas informāciju, kad to pieprasa likums, vai saistībā ar pārdošanu, pirkšanu vai uzņēmējdarbības apvienošanu. Mēs nekad nepārdosim jūsu personas informāciju citam uzņēmumam mārketinga nolūkiem.

### Jūsu personas datu glabāšana

Toro glabās jūsu personas informāciju tik ilgi, cik nepieciešams augstāk minētajiem mērķiem un saskaņā ar juridiskajām prasībām. Lai iegūtu plašāku informāciju par piemērojamiem glabāšanas periodiem, lūdzu, sazinieties ar [legal@toro.com](mailto:legal@toro.com).

### Toro apņemšanās nodrošināt drošību

Jūsu personas informāciju var apstrādāt ASV vai citā valstī, kur iespējams ir mazāk stingri datu aizsardzības likumi nekā jūsu mītnes valstī. Ikreiz, kad nosūtām jūsu informāciju ārpus jūsu mītnes valsts, mēs ievērosim juridiski nepieciešamās darbības, lai nodrošinātu, ka tiek ievēroti piemēroti drošības pasākumi, lai pasargātu jūsu informāciju un pārliecinātos, ka ar to apietas droši.

### Piekļuve un labošana

Jums ir tiesības labot vai pārskatīt jūsu personas datus, vai iebilst pret vai ierobežot jūsu datu apstrādi. Lai to darītu, lūdzu, sazinieties ar mums e-pastā [legal@toro.com](mailto:legal@toro.com). Ja jums rodas šaubas par veidu, kādā Toro ir apstrādājis jūsu informāciju, mēs iesakām jums par to runāt tieši ar mums. Lūdzu, ņemiet vērā, ka Eiropas iedzīvotājiem ir tiesības sūdzēties Datu aizsardzības varas iestādei.



**Count on it.**