



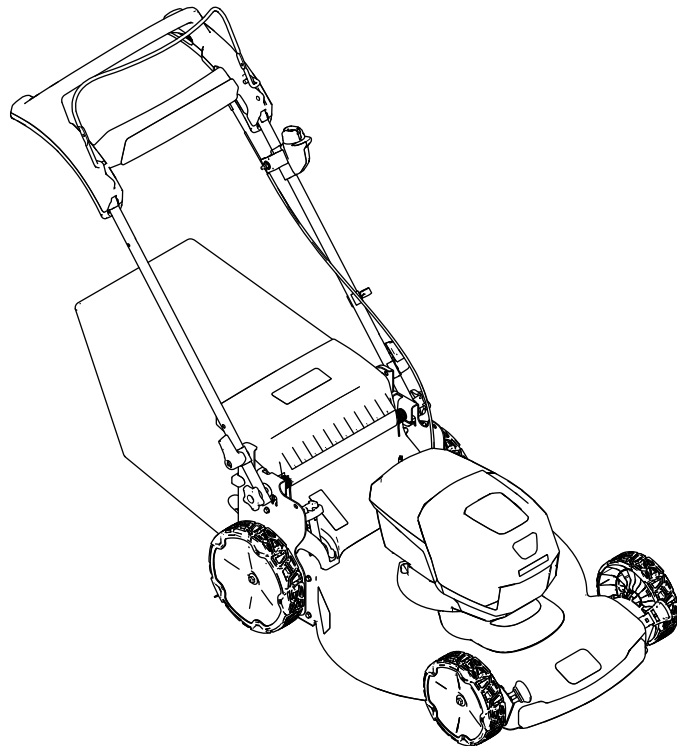
Count on it.

Operatora rokasgrāmata

Flex Force barošanas sistēma™ 60 V MAX 55 cm Recycler® zālienu plāvējs

Modeļa Nr. 21864—Sērijas Nr. 40000000 un tālāk

Modeļa Nr. 21864T—Sērijas Nr. 40000000 un tālāk



Šis izstrādājums atbilst visām atbilstošajām Eiropas direktīvām; informāciju, lūdzu, skatiet atsevišķajā izstrādājumam atbilstošajā Atbilstības deklarācijas (DOC) lapā.

Ievads

Rotējošā asmens stumjamo zālienu plāvēju ir paredzēts izmantot dzīvojamo māju tīrīšanai. Tas primāri ir veidots labi uzturētu zālienu zāles plaušanai dzīvojamo māju tīrīšanai. Tas nav veidots krūmāju griešanai vai izmantošanai lauksaimniecībā. Tas ir veidots izmantošanai ar litija jonu akumulatora komplekta modeļiem 81860 (nodrošināts ar modeli 21864) vai modeli 81875; tas var izmantot arī akumulatora komplekta modeli 81825 vai 81860. Šie akumulatoru komplekti ir veidoti uzlādei tikai ar akumulatora lādētāja modeļiem 81802 (nodrošināts ar modeli 21864) vai modeli 81805. Šo izstrādājumu izmantošana mērķiem, kas nav paredzētais lietojums, var būt bīstama jums un blakus stāvētājiem.

Modelis 21864T neietver akumulatoru vai lādētāju.

Rūpīgi izlasiet šo informāciju, lai zinātu, kā pareizi ekspluatēt un uzturēt savu produktu un izvairīties no ievainojumiem un produkta bojājumiem. Jūs esat atbildīgs par produkta drošu un pareizu ekspluatāciju.

Apmeklējiet www.Toro.com, lai iegūtu plašāku informāciju, tostarp drošības padomus, un ekspluatācijas apmācību materiālus, informāciju par piederumiem, saņemtu palīdzību atrast izplatītāju vai reģistrētu savu produktu.

Ikreiz, kad jums ir nepieciešams pakalpojums, oriģinālās ražotāja daļas, vai papildu informācija, sazinieties ar pilnvarota servisa dīleri vai ražotāja klientu servisu un sagatavojiet informāciju par sava produkta modeļa un sērijas numuru. **Zīmējums 1** norāda modeļa un sērijas numuru atrašanās vietu uz izstrādājuma. Ierakstiet numurus paredzētajās ailēs.

Svarīgi! Ar savu mobilo ierīci jūs varat noskenēt QR kodu uz sērijas numura uzlīmes (ja ir), lai piekļūtu garantijai, daļām un citai izstrādājuma informācijai.



Zīmējums 1

g275230

1. Modeļa un sērijas numura atrašanās vieta

Drošība

SVARĪGAS DROŠĪBAS INSTRUKCIJAS

BRĪDINĀJUMS – Izmantojot elektrisku mašīnu, vienmēr izlasiet un ievērojiet pamata drošības brīdinājumus un instrukcijas, lai samazinātu ugunsgrēka, elektrošoka vai ievainojumu risku, tostarp:

I. Apmācības

1. Mašīnas operators ir atbildīgs par visiem negadījumiem vai apdraudējumiem, kas radušies citām personām vai viņu tīrīšanai.
2. Neļaujiet bērniem izmantot vai rotaļāties ar mašīnu, akumulatora komplektu vai akumulatora lādētāju; vietējie noteikumi var ierobežot operatora vecumu.
3. Neļaujiet cilvēkiem ar ierobežotām fiziskām, sensorām vai garīgām spējām vai bez pieredzes un zināšanām izmantot mašīnu, akumulatora komplektu vai akumulatora lādētāju, ja vien viņi nesaņem instrukcijas vai uzraudzību, lai izmantotu to droši un izprastu apdraudējumus, ko ietver tās izmantošana.
4. Pirms mašīnas, akumulatora komplekta un akumulatora lādētāja izmantošanas izlasiet visas instrukcijas un piesardzības marķējumus uz šiem produktiem.
5. Iepazīstieties ar vadības ierīcēm un pareizu mašīnas, akumulatora izmantošanu.

II. Sagatavošana

1. Neļaujiet darbības zonā atrasties blakus stāvētājiem, jo īpaši bērniem un mājdzīvniekiem.
2. Neizmantojiet mašīnu bez visiem aizsargiem un drošības ierīcēm, piemēram, novirzītājiem un zāles uztvērējiem, un tikai, ja tās mašīnā pareizi funkcionē.
3. Pārbaudiet vietu, kur izmantosiet mašīnu un noņemiet visus objektus, kas var traucēt mašīnas darbībai, vai ko mašīna var mest pa gaisu.
4. Pirms mašīnas izmantošanas pārliecinieties, ka asmens, asmens bultskrūve un asmens bloks nav nodilis vai bojāts. Nomainiet visas bojātās vai nesalasāmās uzlīmes.
5. Izmantojiet tikai Toro norādīto akumulatora komplektu. Citu piederumu un agregātu izmantošana var palielināt ievainojumu un ugunsgrēka risku.

6. Iespējot akumulatora lādētāju strāvas izejā, kas nav 100 līdz 240 V robežās, var izraisīt ugunsgrēku vai elektrošoku. Neiespraudiet akumulatora lādētāju strāvas izejā, kas nav 100 līdz 240 V robežās. Ja nepieciešams, cita veida savienojumam izmantojiet agregāta spraudņa adapteru ar pareizu strāvas izejas konfigurāciju.
7. Neizmantojiet bojātu vai mainītu akumulatora komplektu vai akumulatora lādētāju, kas var radīt neparedzētu reakciju, izraisot ugunsgrēku, eksploziju vai ievainojumu risku.
8. Ja akumulatora lādētāja padeves vads ir bojāts, sazinieties ar pilnvarotu servisa izplatītāju, lai to nomainītu.
9. Neizmantojiet nelādējamus akumulatorus.
10. Lādējiet akumulatora komplektu tikai ar vienu Toro norādītu akumulatora lādētāju. Lādētājs, kas piemērots 1 akumulatora komplekta veidam, var radīt ugunsgrēka risku, izmantojot ar citu akumulatora komplektu.
11. Lādējiet akumulatoru tikai labi vēdināmā telpā.
12. Nepakļaujiet akumulatora komplektu vai akumulatora lādētāju uguns iedarbībai vai temperatūrām, kas pārsniedz 68 °C.
13. Ievērojiet visas uzlādes instrukcijas un nelādējiet akumulatoru ārpus instrukcijās norādītā temperatūras diapazona. Pretējā gadījumā jūs varat sabojāt akumulatora komplektu un palielināt ugunsgrēka risku.
14. Ģērbieties pareizi – Izmantojiet atbilstošu apģērbu, tostarp acu aizsargbrilles, garās bikses, piemērotus, neslīdošus apavus (nestrādājiet basām kājām vai sandalēs) un dzirdes aizsargus. Sasieniet uz aizmuguri garus matus un nenēsājiet vaļīgās rotaslietas, kas var iekerties kustīgajās daļās. Putekļainos darba apstākļos valkājiet putekļu masku. Ir ieteicams izmantot gumijas cimdus.
5. Izmantojot mašīnu, pievērsiet visu savu uzmanību. Neiesaistieties nevienā aktivitātē, kas novērš uzmanību; pretējā gadījumā var rasties ievainojumi vai īpašuma bojājumi.
6. Apturiet mašīnu, noņemiet elektrisko iedarbināšanas pogu, izņemiet akumulatora komplektu no mašīnas un pagaidiet, kamēr visa kustība apstājas, pirms veicat regulēšanu, apkopi, tīrīšanu vai mašīnas glabāšanu.
7. Izņemiet akumulatora komplektu un noņemiet elektrisko iedarbināšanas pogu no mašīnas ikreiz, kad atstājat to neuzraudzītu vai kad veicat piederumu maiņu.
8. Neizmantojiet mašīnu ar varu – Ļaujiet mašīnai paveikt darbu labāk un drošāk tādā ātrumā, kādam tā ir radīta.
9. Esiet uzmanīgs(-a) – Skatieties, ko darāt, un izmantojiet loģisko domāšanu, izmantojot mašīnu. Neizmantojiet mašīnu, kad esat slims(-a), noguris(-usi) vai alkohola vai narkotiku ietekmē.
10. Darbiniet mašīnu tikai labā redzamībā un piemērotos laikapstākļos. Nedarbiniet mašīnu, ja pastāv zibens risks.
11. Esiet īpaši piesardzīgs(-a), stumjot atpakaļgaitā vai velkot mašīnu pret sevi.
12. Vienmēr stāviet stabili un saglabājiet līdzsvaru, jo īpaši nogāzēs. Pļaujiet paralēli slīpumam, nekad uz augšu un uz leju. Esiet īpaši piesardzīgs(-a), mainot slīpumā virzienu. Nepļaujiet pārāk stāvās nogāzēs. Ejiet; nekad neskrieniet ar mašīnu.
13. Nevērsiet izmešu materiālu pret citiem. Izvairieties no materiāla izmešanas pret sienu vai šķērslī; materiāls var atlēkt jūsu virzienā. Apturiet asmeni(-ņus), šķērsojot grants virsmas.
14. Uzmanieties no bedrēm, gropēm, izciļņiem, akmeņiem vai citiem slēptiem priekšmetiem. Nelīdzena virsma var likt jums zaudēt līdzsvaru vai pamatu zem kājām.
15. Slapja zāle vai lapas var izraisīt nopietnus bojājumus, ja jūs paslīdat un saskaraties ar asmeni. Izvairieties pļaut mitros apstākļos vai lietus laikā.
16. Ja mašīna saskaras ar objektu vai sāk vibrēt, nekavējoties izslēdziet mašīnu, noņemiet elektrisko iedarbināšanas pogu, izņemiet akumulatora komplektu un pagaidiet, kamēr visas kustības apstājas, pirms veicat mašīnas bojājumu pārbaudi. Pirms darbības atsākšanas veiciet visus nepieciešamos remontdarbus.
17. Apturiet mašīnu un noņemiet elektrisko iedarbināšanas pogu pirms mašīnas iekraušanas transportēšanai.

III. Darbība

1. Kontakts ar kustīgu asmeni radīs nopietnus ievainojumus. Turiet rokas vai pēdas atstatu no griešanas zonas un visām kustīgajām mašīnas daļām. Turieties atstatu no visām izmešu atverēm.
2. Šīs mašīnas izmantošana mērķiem, kas nav paredzētais lietojums, var būt bīstama jums un blakus stāvētājiem.
3. Pirms mašīnas iedarbināšanas atvienojiet pašpiedziņu (ja tāda ir).
4. Novērsiet nejaušu iedarbināšanu – Pārliedzinieties, ka elektriskā iedarbināšanas poga ir noņemta no aizdedzes pirms akumulatora komplekta savienošanas un mašīnas izmantošanas.

18. Ļaunprātīgos apstākļos akumulatora komplekts var izdalīt šķidrums; izvairieties no kontakta ar to. Ja jūs nejauši saskaraties ar šķidrums, skalojiet ar ūdeni. Ja šķidrums nonāk jūsu acīs, vērsieties pēc medicīniskas palīdzības. No akumulatora komplekta izlijis šķidrums var izraisīt kairinājumu vai apdegumus.

IV. Apkope un Glabāšana

1. Apturiet mašīnu, noņemiet elektrisko iedarbināšanas pogu, izņemiet akumulatora komplektu no mašīnas un pagaidiet, kamēr visa kustība apstājas, pirms veicat regulēšanu, apkopi, tīrīšanu vai mašīnas glabāšanu.
2. Nemēģiniet remontēt mašīnu, izņemot, kā norādīts instrukcijās. Lūdziet pilnvarotam servisa izplatītājam veikt mašīnas apkopi, izmantojot identiskas nomaņas daļas.
3. Veicot mašīnas apkopi, valkājiet cimdus un acu aizsargus.
4. Noasiniet abas neasa asmens puses, lai saglabātu līdzsvaru. Notīriet asmeni un pārliecinieties, ka tas ir līdzsvarots.
5. Nomainiet asmeni, ja tas ir saliekts, nodilis vai ieplaisājis. Nelīdzsvarots asmens rada vibrācijas, kas var sabojāt motoru vai radīt personas ievainojumus.
6. Veicot asmens apkopi, ņemiet vērā, ka asmens var kustēties, neskatoties uz to, ka barošanas padeve ir izslēgta.
7. Regulāri pārbaudiet, vai zāles savākšanas maiss nav nolietojies vai izdilis, un nomainiet izdilušu maisu pret Toro [nomaņas] maisu.
8. Vislabākajam sniegunam izmantojiet tikai oriģinālās Toro rezerves daļas un piederumus. Citas nomaņas daļas un piederumi var būt bīstami, un šāda izmantošana var anulēt garantiju.
9. Uzturiet mašīnu – Vislabākajam un drošākajam sniegunam turiet griešanas malas asus un tīras. Turiet rokturus sausus, tīrus un bez eļļu un smērvielu traipiem. Turiet aizsargus vietā un

darba kārtībā. Turiet asmeņus asus. Izmantojiet tikai identiskus nomaņas asmeņus.

10. Pārbaudiet bojātās mašīnas daļas – Ja ir bojāti aizsargi vai citas daļas, nosakiet, vai mašīna darbosies pareizi. Pārbaudiet nepareizi noregulētas un saistītas kustīgās daļas, saplīsušas daļas, montāžu un citu stāvokli, kas var ietekmēt tās darbību. Ja vien instrukcijās nav norādīts savādāk, lūdziet pilnvarotam servisa izplatītājam salabot vai nomainīt bojātu aizsargu vai daļu.
11. Kad akumulatora komplekts netiek izmantots, turiet to atstatu no metāla priekšmetiem, piemēram, papīra saspraudēm, monētām, atslēgām, naglām un skrūvēm, kas var izveidot savienojumu no pirmās spaiļes uz otru. Akumulatora spaiļu īssavienojums var izraisīt apdegumus vai ugunsgrēku.
12. Regulāri pārbaudiet asmens un motora montāžas bultskrūvju ciešumu.
13. Kad neizmantojat mašīnu, glabājiet to iekštelpās sausā, drošā vietā, bērniem nepieejamā vietā.
14. UZMANĪBU – Nepareizi ekspluatēts akumulatora komplekts var radīt ugunsgrēka vai ķīmisko apdegumu risku. Neizjauciet akumulatora komplektu. Nekarsējiet akumulatora komplektu virs 68 °C un nededziniet to. Nomainiet akumulatora komplektu tikai pret oriģinālo Toro akumulatora komplektu; cita tipa akumulatora komplekta izmantošana var izraisīt ugunsgrēku vai eksploziju. Glabājiet akumulatora komplektus bērniem nepieejamā vietā un oriģinālajā iepakojumā, līdz esat gatavs(-a) tos izmantot.
15. Neiznīciniet akumulatoru ugunī. Šūna var eksplodēt. Pārbaudiet vietējos kodus iespējamām īpašas utilizācijas instrukcijām.

SAGLABĀJIET ŠĪS INSTRUKCIJAS

Drošības un instrukciju uzlīmes



Drošības uzlīmes un instrukcijas operatoram ir viegli redzamas un atrodas netālu no potenciālās bīstamības zonas. Aizstājiet jebkuru uzlīmi, kas ir bojāta vai trūkst.

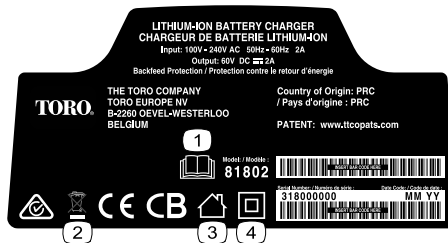
Modelis 81860



decal137-9489

137-9489

1. Izlasiet *Operatora rokasgrāmatu*.
2. Pārstrādājiet
3. Satur litija jonus; neizmetiet.
4. Turiet atstatu no atvērtām liesmām.
5. Nepakļaujiet lietus ietekmei.



decal137-9495

137-9495

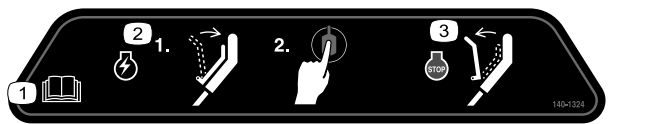
1. Izlasiet *Operatora rokasgrāmatu*.
2. Neizmetiet.
3. Izmantošanai iekštelpās.
4. Dubulta izolācija



decal137-9496

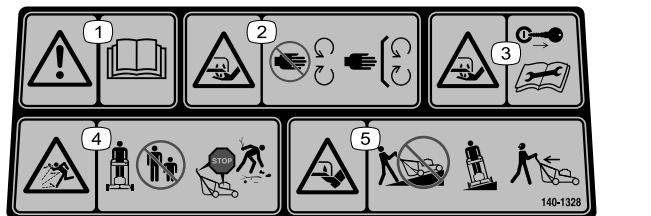
137-9496

1. Notiek akumulatora komplekta uzlāde.
2. Akumulatora komplekts ir pilnībā uzlādēts.
3. Akumulatora komplekts pārsniedz vai ir zem piemērotā temperatūras diapazona.
4. Akumulatora komplekta uzlādes kļūda



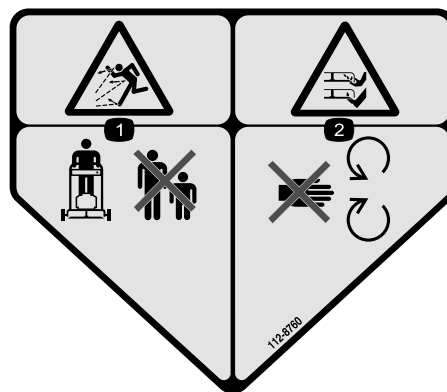
140-1324

1. Izlasiet *Operatora rokasgrāmatu*.
2. Lai iedarbinātu mašīnu, saspiediet stieni uz roktura un nospiediet pogu.
3. Lai izslēgtu mašīnu, atlaidiet stieni.



140-1328

1. Brīdinājums – izlasiet *Operatora rokasgrāmatu*.
2. Rokas sagriezšanas/nogriezšanas risks, plāvēja asmens – netuvojieties kustīgām daļām; turiet visus aizsargus un vairogus vietā.
3. Rokas sagriezšanas/nogriezšanas risks, plāvēja asmens – izņemiet atslēgu un izlasiet *Operatora rokasgrāmatu* pirms tehniskās apkopes veikšanas.
4. Lidojošu priekšmetu apdraudējums – nelaidiet tuvumā cilvēkus; izslēdziet dzinēju un pagaidiet, kamēr visas kustīgās daļas apstājas pirms atstājat mašīnu; pirms plaušanas paceliet visus nefīrumus.
5. Pēdas sagriezšanas/nogriezšanas risks, plāvēja asmens – neplaujiet slīpumos uz augšu un uz leju; plaujiet tikai horizontāli paralēli slīpumiem; skatieties atpakaļ, plaujot atpakaļgaitā.



112-8760

decal112-8760

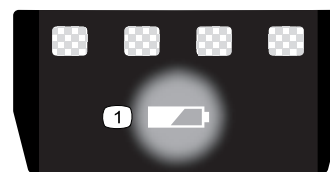
1. Lidojošu priekšmetu apdraudējums – nelaidiet tuvumā cilvēkus.
2. Plaukšanas vai pēdas sagriezšanas/nogriezšanas risks, zālienu plāvēja asmens – netuvojieties kustīgām daļām.



139-6557

decal139-6557

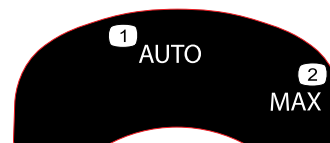
1. Pārstrādes režīms
2. Savākšanas režīms



137-9461

decal137-9461

1. Akumulatora uzlādes statuss



134-4691

decal134-4691

1. Automātiskais ātrums
2. Maksimālais ātrums

Uzstādīšana

Piezīme. Pēc iegādes akumulatora komplekts nav pilnībā uzlādēts. Pirms mašīnas pirmreizējas izmantošanas, skatiet [Akumulatora komplekta uzlāde](#) (lpp. 17).

1

Akumulatora lādētāja uzstādīšana (papildaprīkojums)

Nav nepieciešamas nekādas detaļas

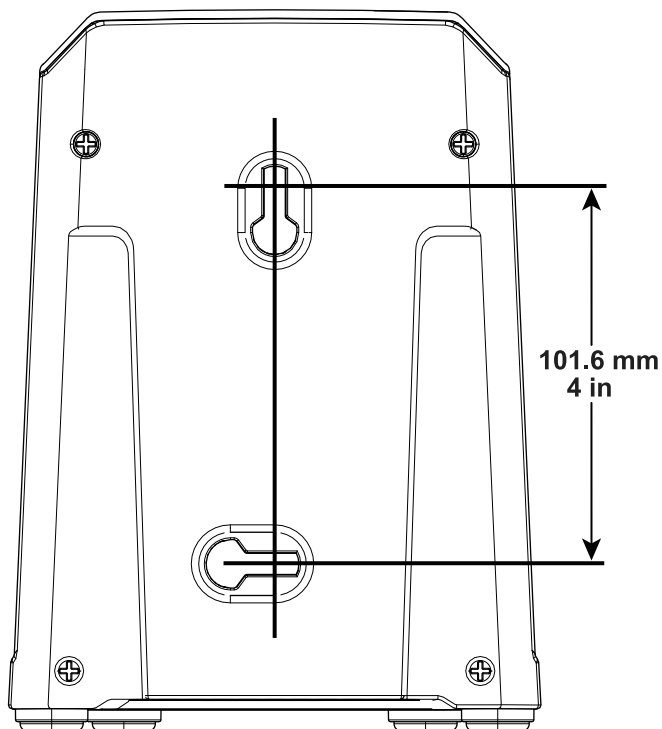
Procedūra

Ja vēlams, uzstādiet akumulatora lādētāju droši pie sienas, izmantojot sienas montāžas atslēgas caurumus lādētāja aizmugurē.

Uzstādiet to iekštelpās (piemēram, garāžā vai citā sausā vietā), pie strāvas izejas un bērniem nepieejamā vietā.

Skatiet [Zīmējums 2](#), lai saņemtu palīdzību lādētāja uzstādīšanā.

Virziet lādētāju virs pareizi novietotās detaļas, lai fiksētu lādētāju vietā (detaļa nav iekļauta).



Zīmējums 2

g247359

2

Roktura atliekšana

Nav nepieciešamas nekādas detaļas

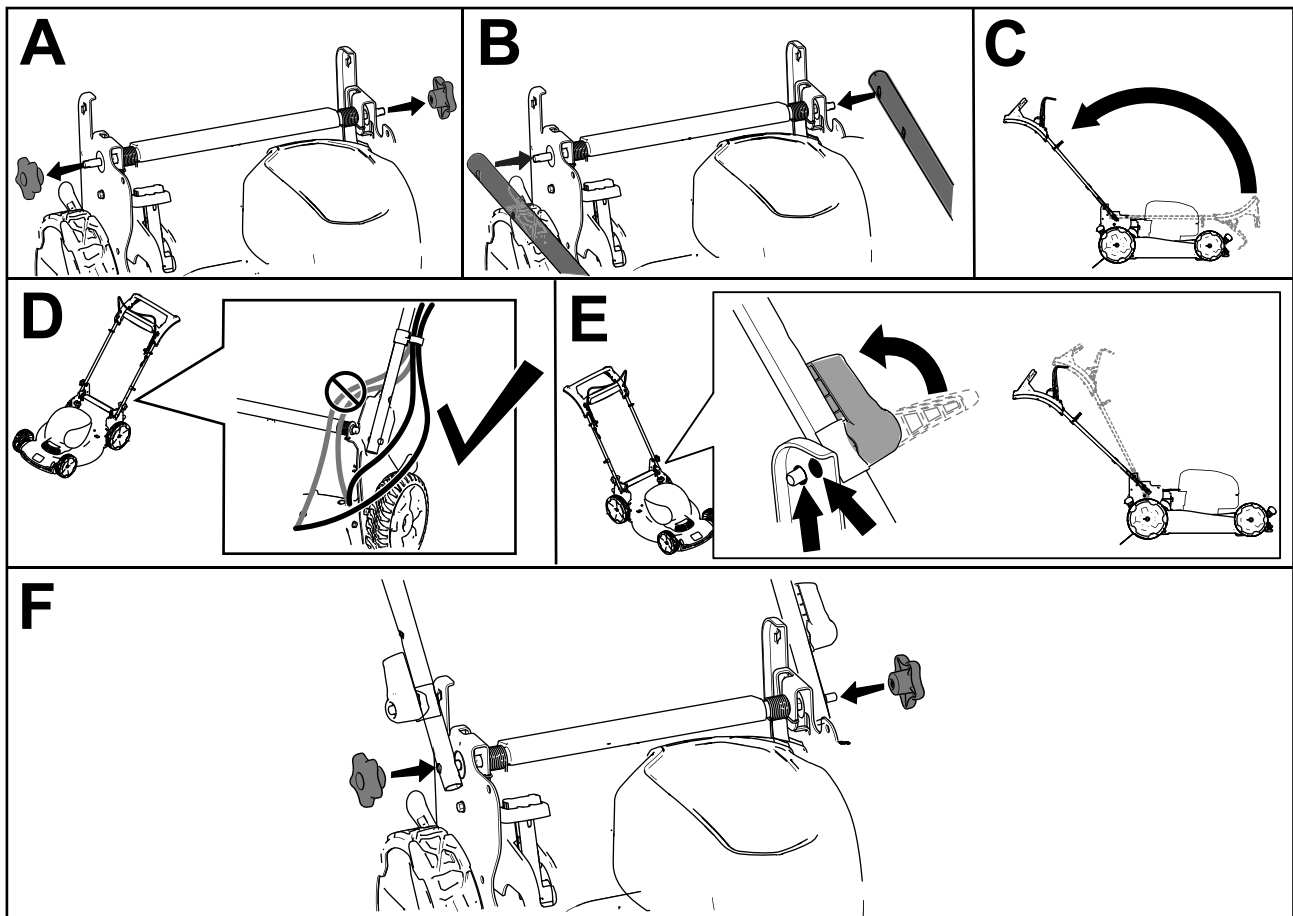
Procedūra

▲ BRĪDINĀJUMA SIGNĀLS

Nepareiza roktura atliekšana var sabojāt kabelus, radot nedrošus darba apstākļus.

- Nesabojāiet kabeli(-ļus), saliecot vai atliecot rokturi.
- Pārliecinieties, ka kabelis(-ļi) ir virzīts(-i) pa roktura ārpusi.
- Ja kabelis ir bojāts, sazinieties ar pilnvaroto servisa izplatītāju.

Piezīme. Pārliecinieties, ka kabeli ir virzīti pa roktura ārpusi un nav saspiesti (D no [Zīmējums 3](#)).



Zīmējums 3

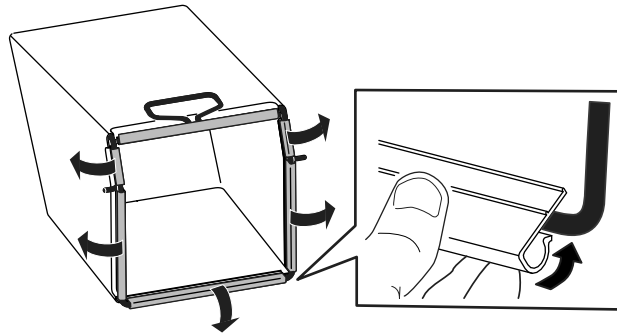
g335466

3

Zāles maisa montāža

Nav nepieciešamas nekādas detaļas

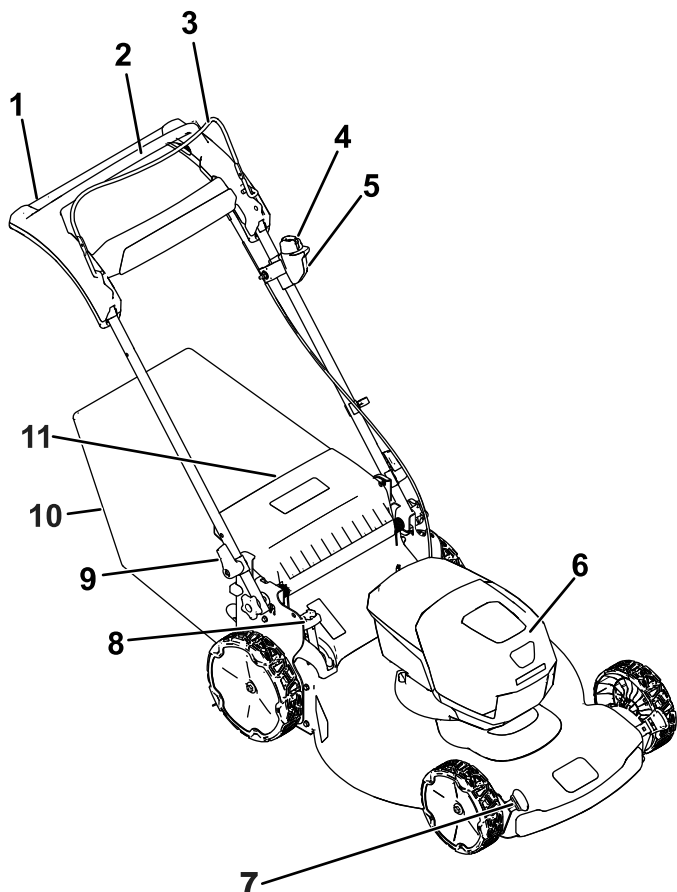
Procedūra



Zīmējums 4

g334351

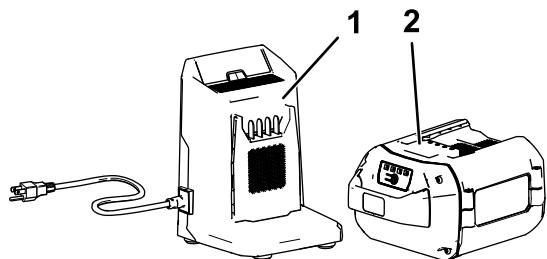
Izstrādājuma pārskats



Zīmējums 5

g335468

- | | |
|-----------------------------------|----------------------------------|
| 1. Rokturis | 7. Griezšanas augstuma svira (4) |
| 2. Pašpiediņas stienis | 8. Maisa pieprasījuma svira |
| 3. Asmens vadības stienis | 9. Roktura svira (2) |
| 4. Elektriskā iedarbināšanas poga | 10. Zāles maiss |
| 5. Elektriskais startera slēdzis | 11. Aizmugures novirzītājs |
| 6. Akumulatora nodalījums | |



Zīmējums 6

g292995

- | | |
|--|--|
| 1. Akumulatora lādētāja modelis 81802 (iekļauts ar modeli 21864) | 2. Akumulatora komplekta lādētāja modelis 81860 (iekļauts ar modeli 21864) |
|--|--|

Specifikācija

Akumulatora komplekts

Modelis	81860
Akumulatora komplekta kapacitāte	6,0 Ah
	324 Wh
Akumulatora ražotāja vērtējums = maksimālais 60 V un nominālais 54 V. Patiesais spriegums mainās atkarībā no slodzes.	

Akumulatora lādētājs

Modelis	81802
Tips	60 V MAX litija jonu akumulatora lādētājs
Ievade	100 līdz 240 V AC 50/60 Hz, maks. 2,0 A
Izvade	60 V MAKS. DC 2,0 A

Piemērotie temperatūras diapazoni

Lādējiet/glabājiet akumulatora komplektu	5 °C līdz 40 °C* temperatūrā
Izmantojiet akumulatora komplektu	-30 °C līdz 49 °C* temperatūrā
Izmantojiet mašīnu	0 °C līdz 49 °C* temperatūrā

*Uzlādes laiks palielināsies, ja jūs nelādējat akumulatora komplektu šī diapazona ietvaros.

Glabājiet mašīnu, akumulatora komplektu un akumulatora lādētāju slēgtā, tīrā, sausā vietā.

Ekspluatācija

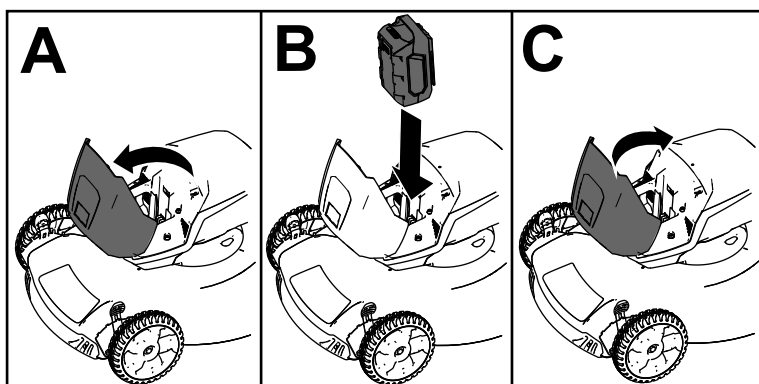
Pirms ekspluatācijas

Akumulatora komplekta uzstādīšana

Svarīgi! Izmantojiet akumulatora komplektu tikai temperatūrās, kas ietilpst piemērotajā diapazonā; skatiet [Specifikācija \(lpp. 10\)](#).

1. Pārliedcinieties, ka akumulatora atveres ir tīras no putekļiem un netīrumiem.
2. Paceliet akumulatora nodalījuma vāciņu (A no [Zīmējums 7](#)).
3. Noregulējiet dobumu akumulatora komplektā attiecīgi mēlei uz mašīnas un virziet akumulatora komplektu nodalījumā, līdz tas fiksējas vietā (B no [Zīmējums 7](#)).
4. Aizveriet akumulatora nodalījuma vāciņu (C no [Zīmējums 7](#)).

Piezīme. Ja akumulatora nodalījuma vāks neaizveras pareizi, akumulators nav pilnībā uzstādīts.



Zīmējums 7

g251221

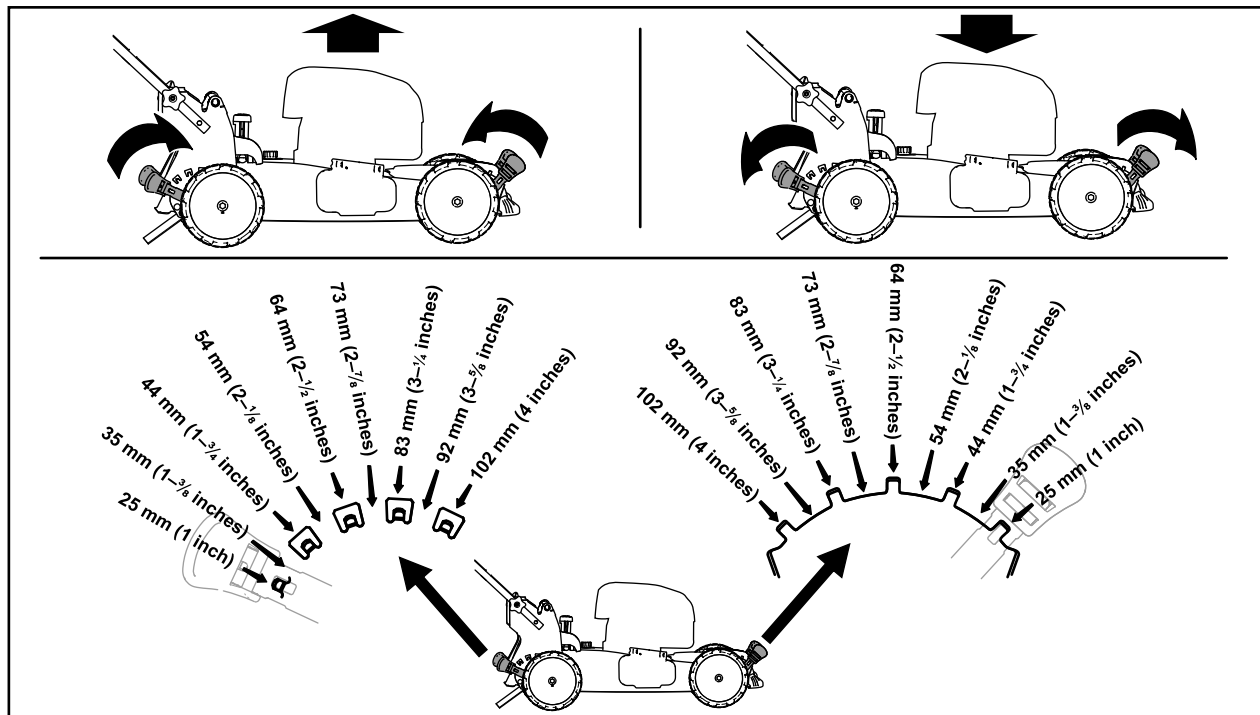
Griezšanas augstuma regulēšana

⚠ BĪSTAMĪBA

Regulējot griešanas augstumu, jūsu rokas var nonākt saskarē ar kustīgu asmeni un izraisīt nopietnu ievainojumu.

- Izslēdziet motoru, noņemiet elektrisko iedarbināšanas pogu (ja ir aprīkojumā) un pirms griešanas augstuma regulēšanas pagaidiet, kamēr visas kustīgās daļas apstājas.
- Nelieciet pirkstus zem korpusa, regulējot griešanas augstumu.

Pēc nepieciešamības regulējiet griešanas augstumu. Iestatiet visus riteņus vienā griešanas augstumā (Zīmējums 8).



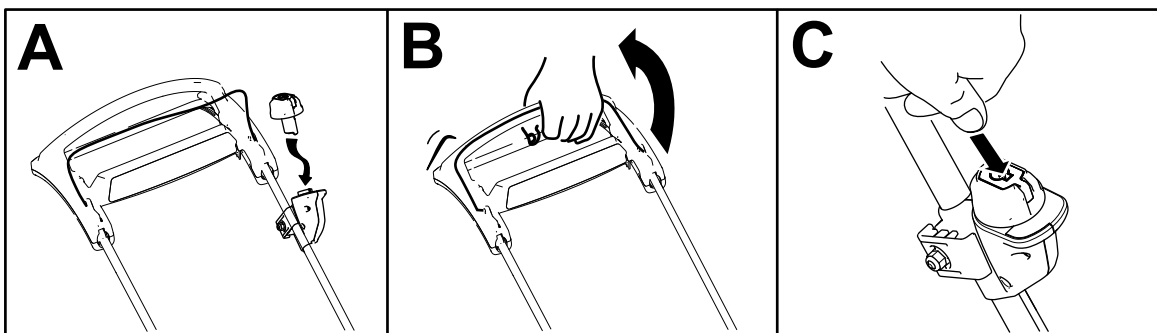
Zīmējums 8

g254131

Ekspluatācijas laikā

Mašīnas iedarbināšana

1. Pārlicinieties, ka mašīnā ir uzstādīts akumulatora komplekts; skatiet [Akumulatora komplekta uzstādīšana](#) (lpp. 11).
2. Ievietojiet elektrisko iedarbināšanas pogu elektriskajā startera slēdzī (A no [Zīmējums 9](#)).
3. Saspiediet asmens vadības stieni un turiet to pie roktura (B no [Zīmējums 9](#)).
4. Nospiediet elektrisko iedarbināšanas pogu un turiet to nospiestu, līdz tiek iedarbināts motors (C no [Zīmējums 9](#)).

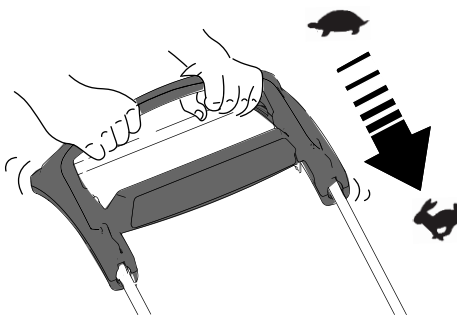


Zīmējums 9

g335467

Pašpiedziņas stieņa izmantošana

Vienkārši ejiet, turot rokas uz augšējā roktura un elkoņus pie sāniem, un mašīna automātiski brauks vienā ātrumā ar jums ([Zīmējums 10](#)).



Zīmējums 10

g334136

Piezīme. Ja mašīna brīvi neripo atpakaļ pēc pašpiedziņas, apstājieties, turiet rokas vietā un ļaujiet mašīnai ripot pāris centimetrus uz priekšu, lai izslēgtu riteņu piedziņu. Jūs varat arī mēģināt sniegties tieši zem augšējā roktura līdz metāla rokturim un pastumt mašīnu pāris centimetrus uz priekšu. Ja mašīna joprojām brīvi neripo atpakaļ, sazinieties ar pilnvaroto servisa izplatītāju.

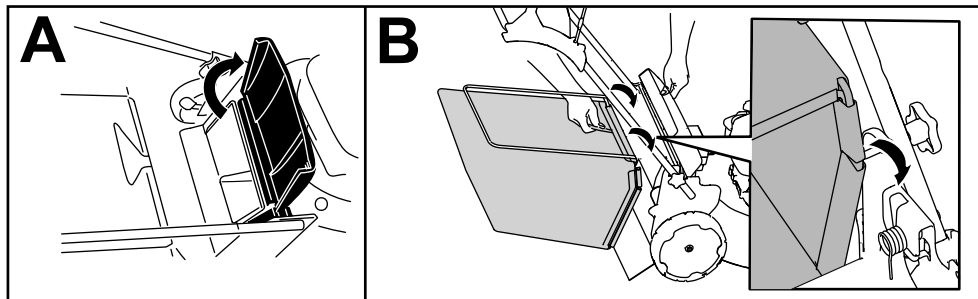
Atgriezumu savākšana

Izmantojiet zāles maisu, kad vēlaties savākt zāles un lapu atgriezumus no zāliena.

Ja maisa pieprasījuma svira ir pārstrādes pozīcijā, virziet to savākšanas pozīcijā, skatiet [Maisa pieprasījuma sviras izmantošana \(lpp. 15\)](#).

Zāles maisa uzstādīšana

1. Paceliet un turiet uz augšu aizmugures novirzītāju (A no [Zīmējums 11](#)).
2. Uzstādiet zāles maisu, nodrošinot, ka tapas uz maisa balstās ierobos uz roktura (B no [Zīmējums 11](#)).
3. Nolaidiet aizmugures novirzītāju.



Zīmējums 11

g334207

Zāles maisa noņemšana

Lai noņemtu maisu, veiciet [Zāles maisa uzstādīšana \(lpp. 14\)](#) norādītās darbības apgrieztā kārtībā.

Atgriezumu pārstrāde

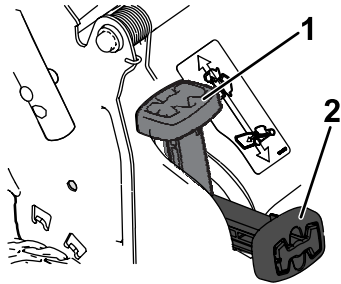
Jūsu mašīna no rūpnīcas nāk gatava pārstrādāt zāles un lapu atgriezumus atpakaļ zālienā.

Ja zāles maiss atrodas mašīnā un maisa pieprasījuma svira ir savākšanas pozīcijā, virziet sviru pārstrādes pozīcijā; skatiet [Maisa pieprasījuma sviras izmantošana \(lpp. 15\)](#).

Maisa pieprasījuma sviras izmantošana

Maisa pieprasījuma funkcija ļauj jums savākt vai pārstrādāt zāli un lapu atgriezumus, kamēr zāles maiss ir pievienots mašīnai.

- **Lai savāktu zāli un lapu atgriezumus**, nospiediet pogu uz zāles pieprasījuma sviras un virziet sviru uz priekšu, līdz poga uz sviras izlec ārā (Zīmējums 12).



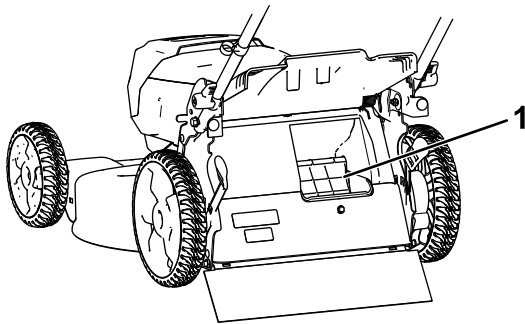
Zīmējums 12

g251583

1. Maisa pieprasījuma svira (pārstrādes pozīcijā)
2. Maisa pieprasījuma svira (savākšanas pozīcijā)

- **Lai pārstrādātu zāli un lapu atgriezumus**, nospiediet pogu uz sviras un virziet sviru atpakaļ, līdz poga uz sviras izlec ārā.

Svarīgi! Pareizai darbībai izņemiet zāles atgriezumus un netīrumus no maisa pieprasījuma durtiņām un blakus esošā atvēruma (Zīmējums 13) pirms virziet maisa pieprasījuma sviru no 1. pozīcijas uz citu.



Zīmējums 13

g251584

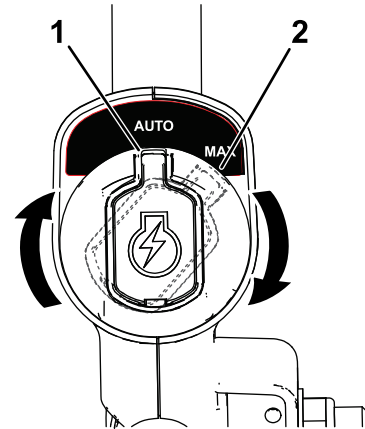
1. Izīrieties šeit

Asmens ātruma regulēšana

Šai mašīnai ir 2 asmens ātruma iestatījumi: AUTO (AUTOMĀTISKAIS) un MAX (MAKSIMĀLAIS).

- Kad iestatīts pozīcijā AUTO (AUTOMĀTISKS), asmens ātrums lielākai efektivitātei tiek regulēts automātiski; tiek konstatētas izmaiņas griešanas apstākļos un asmens ātrums pēc nepieciešamības palielinās, lai saglabātu griešanas kvalitāti.
- Kad iestatīts pozīcijā MAX (MAKSIMĀLAIS), asmens ātrums vienmēr paliek vislielākajā ātrumā.

Pagrieziet atslēgu atslēgas slēdžī jebkurā pozīcijā, lai regulētu asmens ātruma iestatījumu (Zīmējums 14).



Zīmējums 14

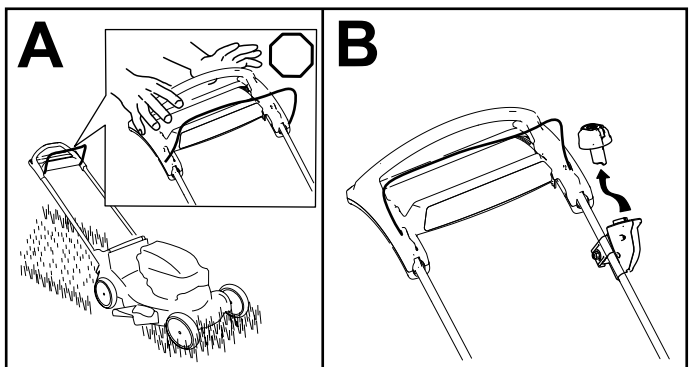
g337279

1. Pozīcija AUTO (AUTOMĀTISKS)
2. Pozīcija MAX (MAKSIMĀLAIS)

Mašīnas izslēgšana

1. Atlaidiet asmens vadības stieni (A no [Zīmējums 15](#)).
2. Noņemiet elektrisko iedarbināšanas pogu no elektriskā startera slēdža (B no [Zīmējums 15](#)).
3. Noņemiet akumulatora komplektu; skatiet [Akumulatora komplekta noņemšana no mašīnas](#) (lpp. 16).

Piezīme. Kad neizmantojat mašīnu, noņemiet akumulatora komplektu.



Zīmējums 15

Akumulatora komplekta noņemšana no mašīnas

1. Paceliet akumulatora nodalījuma vāciņu.
2. Nospiediet akumulatora komplekta sakabi, lai atbrīvotu akumulatora komplektu, un noņemiet akumulatora komplektu.
3. Aizveriet akumulatora nodalījuma vāciņu.

Ekspluatācijas ieteikumi

Vispārīgi pļaušanas padomi

- Izvairieties no asmens saskares ar cietiem priekšmetiem. Nekad ar nodomu nepļaujiet pāri nevienam priekšmetam.
- Vislabākajam sniegunam uzstādiet jaunu Toro asmeni pirms pļaušanas sezonas sākuma vai pēc nepieciešamības.

Zāles pļaušana

- Vienā reizē nopļaujiet tikai apmēram vienu trešdaļu zāles. Uzlabotam darbības laikam pļaujiet zāli augstākā griešanas augstumā.
- Nepļaujiet zem 51 mm, ja vien zāle nav reta vai vēla rudens zāle, kad augšana palēninās.
- Pļaujot zāli, kas ir garāka par 15 cm, pļaujiet ar visaugstāko griešanas augstuma iestatījumu un ejiet lēnāk; pēc tam labākam mauriņa izskatam pļaujiet atkal zemākā iestatījumā. Ja zāle ir pārāk gara, mašīna var atvienoties un motors apstāties.
- Slapja zāle un lapas mēdz savākties uz lauka un izraisīt mašīnas atvienošanos un motora apstāšanos. Izvairieties pļaut slapjos apstākļos.
- Piesargieties no potenciāla ugunsgrēka riska ļoti sausos apstākļos, ievērojiet visus vietējos ugunsdrošības brīdinājumus un iztīriet mašīnu no sausas zāles un lapām.
- Mainiet pļaušanas virzienu. Tas palīdz izkliedēt atgriezumus pa mauriņu, lai nodrošinātu vienmērīgu mēslošanu.
- Ja nopļautā mauriņa izskats nav apmierinošs, mēģiniet vienu vai vairākus no šiem risinājumiem:
 - Nomainiet asmeni vai uzasiniet to.
 - Pļaujot ejiet lēnāk.
 - Paceliet mašīnas griešanas augstumu.
 - Pļaujiet zāli biežāk.
 - Pārklājiet griešanas vālus, nevis pļaujiet pilnu vālu katrā gājienā.

Lapu griešana

- Pēc mauriņa nopļaušanas pārliecinieties, ka caur nopļauto lapu segas ir redzama puse no mauriņa. Jums, iespējams, būs nepieciešams veikt vairākus gājienu pāri lapām.
- Ja uz mauriņa ir vairāk nekā 13 cm lapu, pļaujiet lielākā griešanas augstumā un pēc tam atkal vēlāmajā griešanas augstumā.
- Samaziniet pļaušanas ātrumu, ja mašīna negriež lapas pietiekoši smalki.

Pēc ekspluatācijas

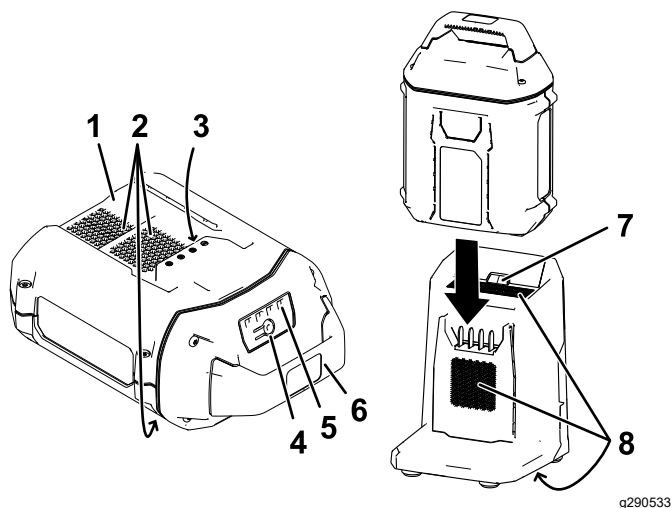
Akumulatora komplekta uzlāde

Svarīgi! Pēc iegādes akumulatora komplekts nav pilnībā uzlādēts. Pirms instrumenta pirmreizējas izmantošanas novietojiet akumulatora komplektu lādētājā un uzlādējiet to, līdz LED displejā parādās, ka akumulatora komplekts ir pilnībā uzlādēts. Izlasiet visas drošības norādes.

Svarīgi! Uzlādējiet akumulatora komplektu tikai temperatūrās, kas ietilpst piemērotajā diapazonā; skatiet [Specifikācija \(lpp. 10\)](#).

Piezīme. Jebkurā brīdī nospiediet akumulatora uzlādes indikatora pogu uz akumulatora komplekta, lai parādītu pašreizējo uzlādi (LED indikatori).

1. Pārliedcinieties, ka akumulatora un lādētāja atveres ir tīras no putekļiem un netīrumiem.



Zīmējums 16

g290533

- | | |
|---|---------------------------------------|
| 1. Akumulatora komplekta dobums | 5. LED indikatori (pašreizējā uzlāde) |
| 2. Akumulatora pakas ventilēšanas zonas | 6. Rokturis |
| 3. Akumulatora komplekta spaiļes | 7. Lādētāja LED indikatora lampiņa |
| 4. Akumulatora uzlādes indikatora poga | 8. Lādētāja ventilēšanas zonas |

2. Noregulējiet dobumu akumulatora komplektā ([Zīmējums 16](#)) attiecīgi mēlei uz lādētāja.
3. Virziet akumulatora komplektu lādētājā, līdz tas ir pilnībā vietā ([Zīmējums 16](#)).
4. Lai noņemtu akumulatora komplektu, virziet akumulatoru atpakaļ ārā no lādētāja.
5. Skatiet tālāk redzamo tabulu, lai tulkotu LED indikatora lampiņu uz akumulatora lādētāja.

Indikatora lampiņa	Rādītāji
Izsl.	Nav ievietots akumulatora komplekts
Mirgo zaļā krāsā	Notiek akumulatora komplekta uzlāde
Zaļš	Akumulatora komplekts ir uzlādēts
Sarkans	Akumulatora komplekts un/vai akumulatora lādētājs pārsniedz vai ir zem piemērotā temperatūras diapazona
Mirgo sarkanā krāsā	Akumulatora komplekta uzlādes kļūda*

*Plašāku informāciju skatiet [Bojājumu meklēšana \(lpp. 23\)](#).

Svarīgi! Akumulatoru starp izmantošanas reizēm var īslaicīgi atstāt uz lādētāja.

Ja akumulators netiks izmantots ilgāku laiku, noņemiet akumulatoru no lādētāja; skatiet [Uzglabāšana \(lpp. 22\)](#).

Tīrīšana zem mašīnas

Apkopes intervāls: Pēc katras lietošanas reizes

Vislabākajiem rezultātiem iztīriet mašīnu uzreiz pēc pļaušanas beigām.

1. Pārvietojiet mašīnu uz noklātas, līdzenas virsmas.
2. Izslēdziet dzinēju un pagaidiet, kamēr visas kustīgās daļas apstājas, pirms dodaties prom no darba pozīcijas.
3. Izskalojiet zonu zem aizmugures durvīm, kur atgriezumi nāk no mašīnas apakšas uz zāles maisu.

Piezīme. Izskalojiet maisa pieprasījuma (ja ir uzlikts) zonu pilnībā turpgaitas un pilnībā atpakaļgaitas pozīcijās.

4. Ieslēdziet dzinēju un darbiniet to dažas minūtes, lai nožāvētu mašīnas apakšu un novērstu rūšēšanu.
5. Izslēdziet dzinēju, noņemiet elektrisko iedarbināšanas pogu (ja ir aprīkojumā) un ļaujiet mašīnai atdzist pirms glabāšanas slēgtā vietā.

Tīrīšana zem mašīnas vertikālā novietotā pozīcijā

1. Iestatiet mašīnu vertikālā novietotā pozīcijā; skatiet [Mašīnas glabāšana vertikālā novietotā pozīcijā \(lpp. 19\)](#).
2. Nomazgājiet atgriezumus no mašīnas apakšas.

Roktura saliekšana

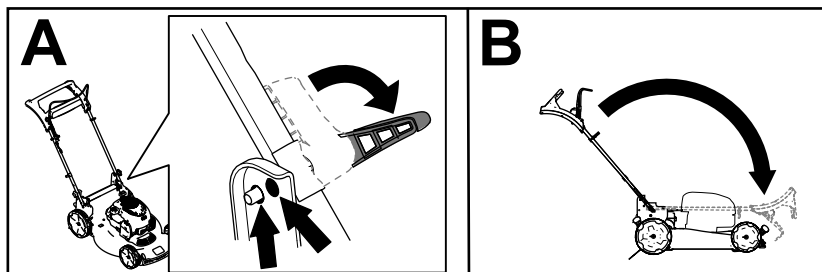
▲ BRĪDINĀJUMA SIGNĀLS

Nepareiza roktura saliekšana vai atliekšana var sabojāt kabelus, radot nedrošus darba apstākļus.

- Nesabojājiet kabelus, saliecot vai atliecot rokturi.
- Ja kabelis ir bojāts, sazinieties ar pilnvaroto servisa izplatītāju.

1. Turiet rokturi, atslēdzot roktura fiksatorus, lai izvairītos no roku iespiešanas.
2. Atslēdziet roktura fiksatorus, līdz varat brīvi pārvietot augšējo rokturi (A no [Zīmējums 17](#)).
3. Salieciet rokturi uz priekšu pilnībā turpgaitas pozīcijā (B no [Zīmējums 17](#)).

Svarīgi! Saliecot rokturi, virziet kabelus pa roktura fiksatoru ārpusi.



Zīmējums 17

g334367

4. Lai saliektu rokturi, skatiet [2 Roktura atliekšana \(lpp. 8\)](#).

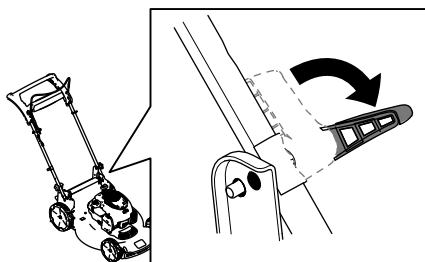
Mašīnas glabāšana vertikālā novietotā pozīcijā

Jūs varat glabāt mašīnu vertikālā pozīcijā, lai samazinātu glabāšanas vietu.

⚠ BRĪDINĀJUMA SIGNĀLS

Nepareiza roktura saliekšana vai atliekšana var sabojāt kabeļus, radot nedrošus darba apstākļus.

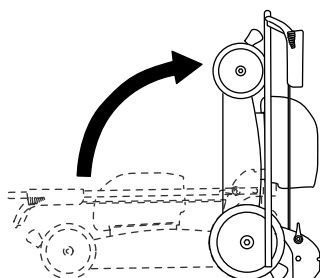
- Nesabojājiēt kabeļus, saliecot vai atliecot rokturi.
 - Ja kabelis ir bojāts, sazinieties ar pilnvaroto servisa izplatītāju.
1. Noņemiet elektriskā iedarbināšanas pogu un akumulatoru no mašīnas.
 2. Pārliedcinieties, ka mašīnas griešanas augstuma iestatījums ir 92 mm vai zemāks; ja tā nav, skatiet [Griešanas augstuma regulēšana \(lpp. 12\)](#).
 3. Atslēdziet roktura fiksatorus ([Zīmējums 18](#)).



Zīmējums 18

g335482

4. Salieciet rokturi pilnībā uz priekšu.
Svarīgi! Saliecot rokturi, virziet kabeļus pa roktura pogām uz ārpusi.
5. Saslēdziet roktura fiksatorus.
6. Paceliet mašīnas priekšpusi ar rokturi un pārvietojiet to glabāšanas novietnē ([Zīmējums 19](#)).



Zīmējums 19

g251586

Tehniskā apkope

Noņemiet elektrisko iedarbināšanas pogu un akumulatora komplektu no mašīnas pirms mašīnas apkopes veikšanas vai tīrīšanas.

Izmantojiet tikai ražotāja ieteiktās nomainīšanas daļas un piederumus.

Regulāri pārbaudiet un uzturiet mašīnu. Lūdziet salabot mašīnu tikai pilnvarotam servisa izplatītājam.

Mašīnas eļļošana

Jums nav nepieciešams eļļot mašīnu; visi gultņi ir ieeļļoti rūpnīcā uz visu mašīnas kalpošanas mūžu.

Asmens nomainīšana

Apkopes intervāls: Katru gadu

Svarīgi! Jums būs nepieciešama uzgriežņu atslēga, lai pareizi uzstādītu asmeni. Ja jums nav uzgriežņu atslēgas vai nejutīties droši veikt šo procedūru, sazinieties ar pilnvaroto servisa izplatītāju.

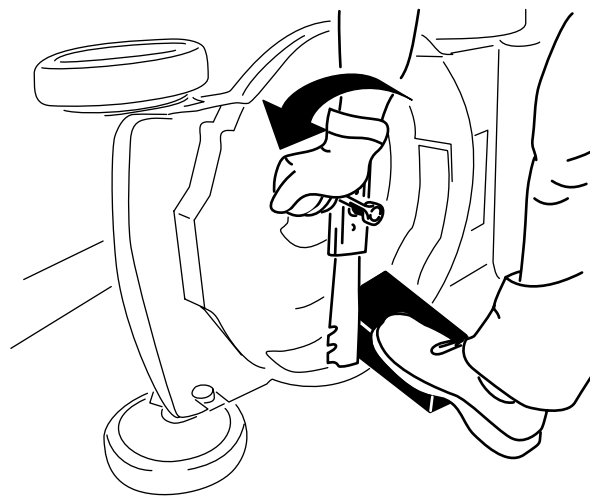
Ja asmens ir bojāts vai ieplaisājis, nekavējoties nomainiet to. Ja asmens mala ir neasa vai robota, uzasiniet un līdzsvarotjiet to, vai arī nomainiet.

▲ BRĪDINĀJUMA SIGNĀLS

Veicot asmens apkopi, ņemiet vērā, ka asmens var kustēties, neskatoties uz to, ka barošanas padeve ir izslēgta. Asmens ir ass; saskare ar asmeni var radīt nopietnus personas ievainojumus.

Veicot asmens apkopi, valkājiet cimdus.

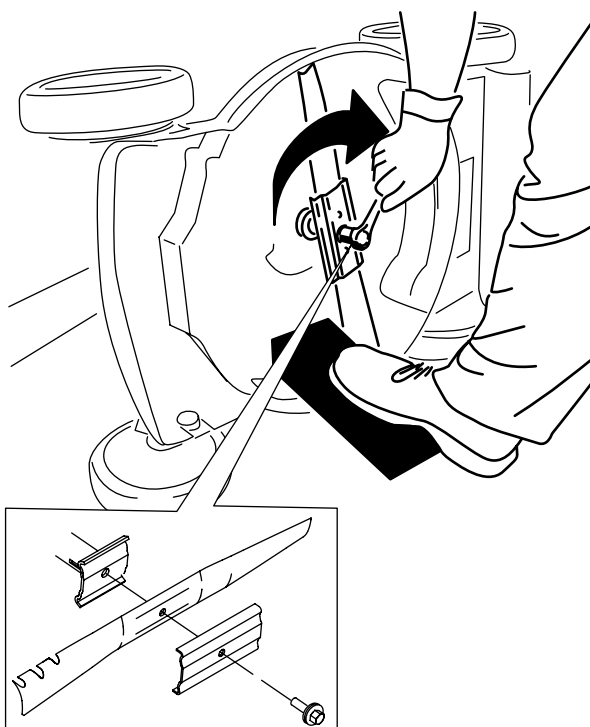
1. Noņemiet elektriskā iedarbināšanas pogu un akumulatora komplektu no mašīnas.
2. Izmantojiet koka kluci, lai turētu asmeni nekustīgi (Zīmējums 20).
3. Noņemiet asmeni, saglabājot visas montāžas detaļas (Zīmējums 20).



Zīmējums 20

g231389

4. Uzstādiet jaunu asmeni un visas montāžas detaļas (Zīmējums 21).



Zīmējums 21

g231390

Svarīgi! Novietojiet asmens izliktos galus ar skatu uz augšu pret mašīnas korpusu.

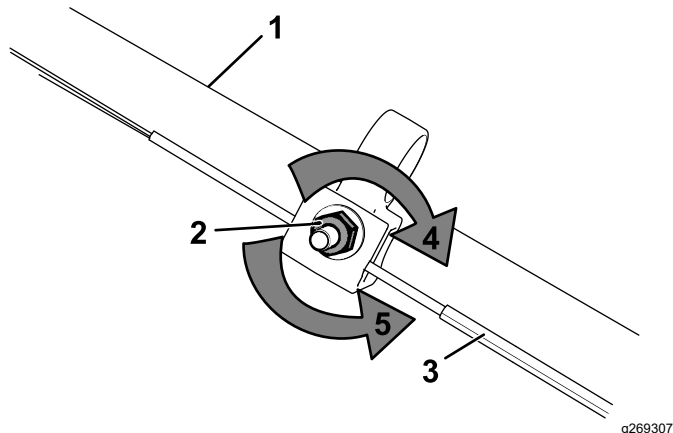
5. Izmantojiet uzgriežņu atslēgu, lai pievilktu asmens bultskrūvi līdz 68 N·m.

Pašpiediņas stieņa regulēšana

Tikai pašpiediņas modeļiem

Uzstādot jaunu pašpiediņas kabeli, vai, kad pašpiediņa nav noregulēta, regulējiet pašpiediņu.

1. Pagrieziet regulēšanas uzgriezni pretēji pulksteņrādītāju kustības virzienam, lai atbrīvotu kabeļa regulējumu ([Zīmējums 22](#)).



Zīmējums 22

- | | |
|---------------------------|--|
| 1. Rokturis (kreisā puse) | 4. Pagrieziet uzgriezni pulksteņrādītāju kustības virzienā, lai pievilktu regulējumu. |
| 2. Regulēšanas uzgrieznis | 5. Pagrieziet uzgriezni pretēji pulksteņrādītāju kustības virzienam, lai atbrīvotu regulējumu. |
| 3. Pašpiediņas kabelis | |

2. Regulējiet kabeļa spriegojumu ([Zīmējums 22](#)), pavelkot to atpakaļ vai spiežot uz priekšu un turot pozīcijā.

Piezīme. Spiediet kabeli pret motoru, lai palielinātu vilci; pavelciet kabeli prom no motora, lai samazinātu vilci.

3. Pagrieziet regulēšanas uzgriezni pulksteņrādītāju kustības virzienā, lai pievilktu kabeļa regulējumu.

Piezīme. Ar līgzdu vai uzgriešņu atslēgu cieši pievelciet uzgriezni.

Akumulatora komplekta sagatavošana pārstrādei

Svarīgi! Pēc noņemšanas noklājiet akumulatora komplekta spailēs ar lielas slodzes līmlenti. **Nemēģiniet iznīcināt vai izjaukt akumulatora komplektu vai noņemt kādu tā komponentu.**

Sazinieties ar savu vietējo pašvaldību vai savu pilnvaroto Toro izplatītāju, lai iegūtu plašāku informāciju par atbildīgu akumulatora pārstrādi.

Uzglabāšana

Svarīgi! Glabājiet akumulatora komplektu un lādētāju tikai temperatūrās, kas ietilpst piemērotajā diapazonā; skatiet [Specifikācija \(lpp. 10\)](#).

Svarīgi! Ja glabājat akumulatora komplektu pēc sezonas beigām, uzlādējiet to līdz 2 vai 3 LED indikatori uz akumulatora iedegas zaļā krāsā. Neglabājiet pilnībā uzlādētu vai pilnībā izlādētu akumulatoru. Kad atkal ir nepieciešams izmantot mašīnu, uzlādējiet akumulatora komplektu līdz kreisās puses indikatora lampiņa uz lādētāja kļūst zaļa vai visi 4 LED indikatori uz akumulatora iedegas zaļā krāsā.

- Atvienojiet produktu no barošanas padeves (t.i. noņemiet akumulatora komplektu) un pēc lietošanas pārbaudiet bojājumus.
- Neglabājiet mašīnu ar uzstādītu akumulatora komplektu.
- Iztīriet visus svešķermeņus no izstrādājuma.
- Kad tā netiek izmantota, glabājiet mašīnu, elektrisko iedarbināšanas pogu, akumulatora komplektu un akumulatora lādētāju bērniem nepieejamā vietā.
- Glabājiet mašīnu, akumulatora komplektu un akumulatora lādētāju atstatu no korozīvām vielām, piemēram, dārza ķīmikālijām un atledošanas sāļiem.
- Lai samazinātu nopietnu personas ievainojumu risku, neglabājiet akumulatora komplektu ārā vai transportlīdzekļos.
- Glabājiet mašīnu, akumulatora komplektu un akumulatora lādētāju slēgtā, tīrā, sausā vietā.

Bojājumu meklēšana

Veiciet tikai šajās instrukcijās norādītās darbības. Visu pārējo pārbaudi, apkopi un remontdarbus jāveic pilnvarotam servisa centram vai līdzīgi kvalificētam speciālistam, ja jūs to nevarat atrisināt saviem spēkiem.

Problēma	Iespējamais cēlonis	Kļūmes novēršana
Mašīnu nevar iedarbināt.	<ol style="list-style-type: none">1. Akumulatora nav pilnībā uzstādīts mašīnā.2. Akumulatora komplekts nav uzlādēts.3. Akumulatora komplekts ir bojāts.4. Mašīnai ir cita elektriska problēma.	<ol style="list-style-type: none">1. Izņemiet un pēc tam nomainiet akumulatoru mašīnā, pārliedzinoties, ka tas ir pilnībā uzstādīts un fiksēts.2. Izņemiet akumulatora komplektu no mašīnas un uzlādējiet to.3. Nomainiet akumulatora komplektu.4. Sazinieties ar pilnvaroto servisa izplatītāju.
Mašīna nedarbojas nepārtraukti.	<ol style="list-style-type: none">1. Uz akumulatora komplekta vadiem ir mitrums.2. Akumulatora nav pilnībā uzstādīts instrumentā.	<ol style="list-style-type: none">1. Ļaujiet akumulatora komplektam nožūt vai noslaukiet to sausu.2. Izņemiet un pēc tam nomainiet akumulatoru instrumentā, pārliedzinoties, ka tas ir pilnībā uzstādīts un fiksēts.
Mašīna nerasniedz pilnu jaudu.	<ol style="list-style-type: none">1. Akumulatora komplekta uzlādes kapacitāte ir pārāk maza.2. Gaisa atveres ir bloķētas.	<ol style="list-style-type: none">1. Izņemiet akumulatora komplektu no mašīnas un pilnībā uzlādējiet akumulatora komplektu.2. Iztīriet gaisa atveres.
Akumulatora komplekts ātri zaudē uzlādi.	<ol style="list-style-type: none">1. Akumulatora komplekts pārsniedz vai ir zem piemērotā temperatūras diapazona.	<ol style="list-style-type: none">1. Pārvietojiet akumulatora komplektu uz sausu vietu ar temperatūru diapazonā no 5 °C līdz 40 °C.
Akumulatora lādētājs nedarbojas.	<ol style="list-style-type: none">1. Akumulatora lādētājs pārsniedz vai ir zem piemērotā temperatūras diapazona.2. Izejai, pie kuras ir pievienots akumulatora lādētājs, nav strāvas.	<ol style="list-style-type: none">1. Atvienojiet akumulatora lādētāju un pārvietojiet to uz sausu vietu ar temperatūru diapazonā no 5 °C līdz 40 °C.2. Sazinieties ar savu licencēto elektriķi, lai salabotu izeju.
LED indikatora lampiņa uz akumulatora lādētāja ir sarkanā krāsā.	<ol style="list-style-type: none">1. Akumulatora lādētājs un/vai akumulatora komplekts pārsniedz vai ir zem piemērotā temperatūras diapazona.	<ol style="list-style-type: none">1. Atvienojiet akumulatora lādētāju un pārvietojiet akumulatora lādētāju un akumulatora komplektu uz sausu vietu ar temperatūru diapazonā no 5 °C līdz 40 °C.
LED indikatora lampiņa uz akumulatora lādētāja mirgo sarkanā krāsā.	<ol style="list-style-type: none">1. Saziņā starp akumulatora komplektu un lādētāju ir radusies kļūda.2. Akumulatora komplekts ir vājš.	<ol style="list-style-type: none">1. Noņemiet akumulatora komplektu no akumulatora lādētāja, atvienojiet akumulatora lādētāju no izejas un pagaidiet 10 sekundes. Vēlreiz iespraudiet akumulatora lādētāju izejā un novietojiet akumulatora komplektu uz akumulatora lādētāja. LED indikatora lampiņa uz akumulatora lādētāja joprojām mirgo sarkanā krāsā; vēlreiz atkārtojiet procedūru. Ja LED indikatora lampiņa uz akumulatora lādētāja joprojām mirgo sarkanā krāsā pēc 2 mēģinājumiem, pareizi atbrīvojieties no akumulatora komplekta akumulatoru pārstrādes iestādē.2. Pareizi atbrīvojieties no akumulatora komplekta akumulatoru pārstrādes iestādē.

Problēma	Iespējamais cēlonis	Kļūmes novēršana
Mašīna rada pīkstošu skaņu.	<ol style="list-style-type: none"> 1. Akumulatora komplekts nav uzlādēts. 2. Mašīna ir nedrošā darba pozīcijā. 3. Mašīna ir pārslogota. 4. Mašīnai ir cita elektriska problēma. 	<ol style="list-style-type: none"> 1. Izņemiet akumulatora komplektu no mašīnas un uzlādējiet to. 2. Pārliecinieties, ka mašīna darba laikā nav ekstremālā leņķī. 3. Pļaujiet zāli lielākā griešanas augstumā vai pļaušanas laikā ejiet lēnāk. 4. Mēģiniet veikt citas traucējummeklēšanas darbības; ja joprojām skan trauksme, sazinieties ar pilnvaroto servisa izplatītāju.
Griezuma kvalitāte ir samazināta vai neapmierinoša.	<ol style="list-style-type: none"> 1. Asmens ir neass. 2. Uz griešanas virsmas ir uzkrājušies netīrumi. 	<ol style="list-style-type: none"> 1. Noasiniet vai nomainiet asmeni. 2. Iztīriet zem mašīnas.
Mašīna pļauj nevienmērīgi.	<ol style="list-style-type: none"> 1. Asmens ir neass. 2. Griešanas virsma ir bojāta. 	<ol style="list-style-type: none"> 1. Noasiniet vai nomainiet asmeni. 2. Sazinieties ar pilnvaroto servisa izplatītāju.
Mašīna vibrē.	<ol style="list-style-type: none"> 1. Asmens ir saliekts vai bojāts. 	<ol style="list-style-type: none"> 1. Pārbaudiet asmeni un, ja nepieciešams, nomainiet to.

Piezīmes.

Piezīmes.

EEZ/AK Paziņojums par konfidencialitāti

Jūsu personas datu izmantošana Toro

The Toro Company ("Toro") respektē jūsu konfidencialitāti. Kad iegādājaties mūsu produktus, mēs iespējams iegūsim konkrētu personas informāciju par jums tieši no jums vai ar jūsu vietējā Toro uzņēmuma vai izplatītāja starpniecību. Toro izmanto šo informāciju, lai pildītu līgumsaistības, piemēram, lai reģistrētu jūsu garantiju, apstrādātu jūsu garantijas prasību vai sazinātos ar jums produkta atsaukšanas gadījumā – un juridiskiem uzņēmējdarbības mērķiem – piemēram, lai noteiktu klientu apmierinātību, uzlabotu mūsu produktus vai sniegtu jums interesējošu produktu informāciju. Toro var kopīgot jūsu informāciju ar savām filiālēm, izplatītājiem vai citiem biznesa partneriem saistībā ar šīm aktivitātēm. Mēs varam arī atklāt personas informāciju, kad to pieprasa likums, vai saistībā ar pārdošanu, pirkšanu vai uzņēmējdarbības apvienošanu. Mēs nekad nepārdosim jūsu personas informāciju citam uzņēmumam mārketinga nolūkiem.

Jūsu personas datu glabāšana

Toro glabās jūsu personas informāciju tik ilgi, cik nepieciešams augstāk minētajiem mērķiem un saskaņā ar juridiskajām prasībām. Lai iegūtu plašāku informāciju par piemērojamiem glabāšanas periodiem, lūdzu, sazinieties ar legal@toro.com.

Toro apņemšanās nodrošināt drošību

Jūsu personas informāciju var apstrādāt ASV vai citā valstī, kur iespējams ir mazāk stingri datu aizsardzības likumi nekā jūsu mītnes valstī. Ikreiz, kad nosūtām jūsu informāciju ārpus jūsu mītnes valsts, mēs ievērosim juridiski nepieciešamās darbības, lai nodrošinātu, ka tiek ievēroti piemēroti drošības pasākumi, lai pasargātu jūsu informāciju un pārliecinātos, ka ar to apietas droši.

Piekļuve un labošana

Jums ir tiesības labot vai pārskatīt jūsu personas datus, vai iebilst pret vai ierobežot jūsu datu apstrādi. Lai to darītu, lūdzu, sazinieties ar mums e-pastā legal@toro.com. Ja jums rodas šaubas par veidu, kādā Toro ir apstrādājis jūsu informāciju, mēs iesakām jums par to runāt tieši ar mums. Lūdzu, ņemiet vērā, ka Eiropas iedzīvotājiem ir tiesības sūdzēties Datu aizsardzības varas iestādei.



Count on it.