



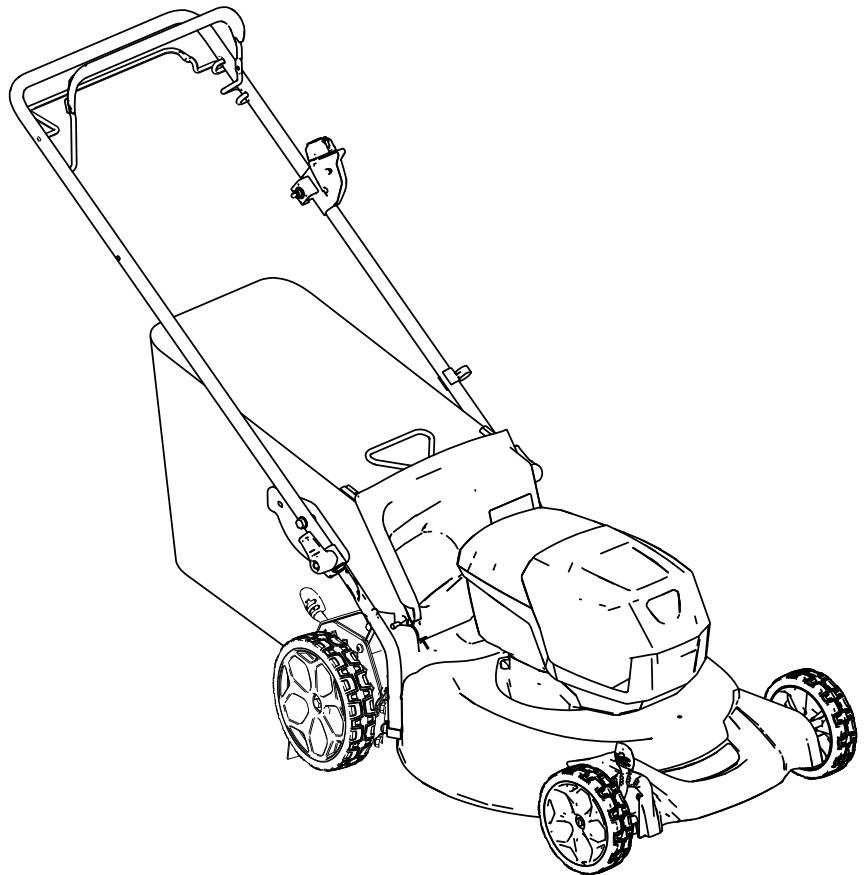
Count on it.

Operatora rokasgrāmata

Flex Force barošanas sistēma™ 60 V MAX 52cm Recycler® zālienu plāvējs

Modeļa Nr. 21852—Sērijas Nr. 40000000 un tālāk

Modeļa Nr. 21852T—Sērijas Nr. 40000000 un tālāk



Šis izstrādājums atbilst visām atbilstošajām Eiropas direktīvām; informāciju, lūdzu, skatiet atsevišķajā izstrādājumam atbilstošajā Atbilstības deklarācijas (DOC) lapā.

Ievads

Rotējošā asmens stumjamo zālienu pļāvēju ir paredzēts izmantot dzīvojamo māju tīrīšanai. Tas primāri ir veidots labi uzturētu zālienu zāles pļaušanai dzīvojamo māju tīrīšanai. Tas nav veidots krūmāju griešanai vai izmantošanai lauksaimniecībā. Tas ir veidots izmantošanai ar litija jonu akumulatora komplekta modeli 81860 (nodrošināts ar modeli 21852) un 81850 vai 81875; tas var izmantot arī akumulatora komplekta modeli 81825. Šie akumulatoru komplekti ir veidoti uzlādei tikai ar akumulatora lādētāja modeli 81802 (nodrošināts ar modeli 21852) vai modeli 81805. Šo izstrādājumu izmantošana mērķiem, kas nav paredzētais lietojums, var būt bīstama jums un blakus stāvētājiem.

Modelis 21852T neietver akumulatoru vai lādētāju.

Rūpīgi izlasiet šo informāciju, lai zinātu, kā pareizi ekspluatēt un uzturēt savu produktu un izvairīties no ievainojumiem un produkta bojājumiem. Jūs esat atbildīgs par produkta drošu un pareizu ekspluatāciju.

Apmeklējiet www.Toro.com, lai iegūtu plašāku informāciju, tostarp drošības padomus, un ekspluatācijas apmācību materiālus, informāciju par piederumiem, saņemtu palīdzību atrast izplatītāju vai reģistrētu savu produktu.

Ikreiz, kad jums ir nepieciešams pakalpojums, oriģinālās ražotāja daļas, vai papildu informācija, sazinieties ar pilnvarota servisa dīleri vai ražotāja klientu servisu un sagatavojiet informāciju par sava produkta modeļa un sērijas numuru. **Zīmējums 1** norāda modeļa un sērijas numuru atrašanās vietu uz izstrādājuma. Ierakstiet numurus paredzētajās ailēs.

Svarīgi! Ar savu mobilo ierīci jūs varat noskenēt QR kodu uz sērijas numura uzlīmes (ja ir), lai piekļūtu garantijai, daļām un citai izstrādājuma informācijai.



Zīmējums 1

g275230

1. Modeļa un sērijas numura atrašanās vieta

Modeļa Nr. _____

Sērijas Nr. _____

Šajā rokasgrāmatā norādīti potenciālie apdraudējumi un ietverti ar brīdinājuma simbolu (**Zīmējums 2**) apzīmēti brīdinājuma ziņojumi, kas signalizē par apdraudējumu, kas var radīt nopietnus ievainojumus vai nāvi, ja netiek ievēroti ieteiktie drošības pasākumi.



Zīmējums 2

Drošības brīdinājuma simbols

g000502

Lai izceltu informāciju, šajā rokasgrāmatā izmantoti 2 vārdi. **Svarīgi** aicina pievērst uzmanību īpaši mehāniskai informācijai, un **Piezīme** uzsver vispārīgu informāciju, kurai jāpievērš īpaša uzmanība.

Saturs

Drošība	3
Drošības un instrukciju uzlīmes	6
Uzstādīšana	9
1 Akumulatora lādētāja uzstādīšana (papildaprīkojums)	9
2 Zāles maisa montāža	9
3 Roktura atliekšana	10
Izstrādājuma pārskats	11
Specifikācija	11
Pirms ekspluatācijas	12
Akumulatora komplekta uzstādīšana	12
Griezšanas augstuma regulēšana	13
Ekspluatācijas laikā	14
Mašīnas iedarbināšana	14
Pašpiedziņas stieņa izmantošana	14
Asmens ātruma regulēšana	14
Atgriezumū pārstrāde	15
Atgriezumū savākšana	15
Atgriezumū sānu izmete	16
Mašīnas izslēgšana	16
Akumulatora komplekta noņemšana no mašīnas	16
Ekspluatācijas ieteikumi	17
Pēc ekspluatācijas	17
Akumulatora komplekta uzlāde	17
Tīrīšana zem mašīnas	18
Roktura saliekšana	18
Mašīnas glabāšana vertikālā novietotā pozīcijā	19
Tehniskā apkope	20
Mašīnas eļļošana	20
Asmens nomaiņa	20
Pašpiedziņas stieņa regulēšana	21
Akumulatora komplekta sagatavošana pārstrādei	21
Uzglabāšana	22
Bojājumu meklēšana	23

Drošība

SVARĪGAS DROŠĪBAS INSTRUKCIJAS

BRĪDINĀJUMS – Izmantojot elektrisku mašīnu, vienmēr izlasiet un ievērojiet pamata drošības brīdinājumus un instrukcijas, lai samazinātu ugunsgrēka, elektrošoka vai ievainojumu risku, tostarp:

I. Apmācības

1. Mašīnas operators ir atbildīgs par visiem negadījumiem vai apdraudējumiem, kas radušies citām personām vai viņu īpašumam.
2. Neļaujiet bērniem izmantot vai rotaļāties ar mašīnu, akumulatora komplektu vai akumulatora lādētāju; vietējie noteikumi var ierobežot operatora vecumu.
3. Neļaujiet cilvēkiem ar ierobežotām fiziskām, sensorām vai garīgām spējām vai bez pieredzes un zināšanām izmantot mašīnu, akumulatora komplektu vai akumulatora lādētāju, ja vien viņi nesaņem instrukcijas vai uzraudzību, lai izmantotu to droši un izprastu apdraudējumus, ko ietver tās izmantošana.
4. Pirms mašīnas, akumulatora komplekta un akumulatora lādētāja izmantošanas izlasiet visas instrukcijas un piesardzības marķējumus uz šiem produktiem.
5. Iepazīstieties ar vadības ierīcēm un pareizu mašīnas, akumulatora izmantošanu.

II. Sagatavošana

1. Neļaujiet darbības zonā atrasties blakus stāvētājiem, jo īpaši bērniem un mājdzīvniekiem.
2. Neizmantojiet mašīnu bez visiem aizsargiem un drošības ierīcēm, piemēram, novirzītājiem un zāles uztvērējiem, un tikai, ja tās mašīnā pareizi funkcionē.
3. Pārbaudiet vietu, kur izmantosiet mašīnu un noņemiet visus objektus, kas var traucēt mašīnas darbībai, vai ko mašīna var mest pa gaisu.
4. Pirms mašīnas izmantošanas pārlicinieties, ka asmens, asmens bultskrūve un asmens bloks nav nodilis vai bojāts. Nomainiet visas bojātās vai nesalasāmās uzlīmes.
5. Izmantojiet tikai Toro norādīto akumulatora komplektu. Citu piederumu un agregātu izmantošana var palielināt ievainojumu un ugunsgrēka risku.
6. Iespraužot akumulatora lādētāju strāvas izejā, kas nav 100 līdz 240 V robežās, var izraisīt ugunsgrēku vai elektrošoku. Neiespraudiet

- akumulatora lādētāju strāvas izejā, kas nav 100 līdz 240 V robežās. Ja nepieciešams, cita veida savienojumam izmantojiet agregāta spraudņa adapteru ar pareizu strāvas izejas konfigurāciju.
7. Neizmantojiet bojātu vai mainītu akumulatora komplektu vai akumulatora lādētāju, kas var radīt neparedzētu reakciju, izraisot ugunsgrēku, eksploziju vai ievainojumu risku.
 8. Ja akumulatora lādētāja padeves vads ir bojāts, sazinieties ar pilnvarotu servisa izplatītāju, lai to nomainītu.
 9. Neizmantojiet nelādējamus akumulatorus.
 10. Lādējiet akumulatora komplektu tikai ar vienu Toro norādītu akumulatora lādētāju. Lādētājs, kas piemērots 1 akumulatora komplekta veidam, var radīt ugunsgrēka risku, izmantojot ar citu akumulatora komplektu.
 11. Lādējiet akumulatoru tikai labi vēdināmā telpā.
 12. Nepakļaujiet akumulatora komplektu vai akumulatora lādētāju uguns iedarbībai vai temperatūrām, kas pārsniedz 68 °C.
 13. Ievērojiet visas uzlādes instrukcijas un nelādējiet akumulatoru ārpus instrukcijās norādītā temperatūras diapazona. Pretējā gadījumā jūs varat sabojāt akumulatora komplektu un palielināt ugunsgrēka risku.
 14. Ģērbieties pareizi – Izmantojiet atbilstošu apģērbu, tostarp acu aizsargbrilles, garās bikses, piemērotus, neslīdošus apavus (nestrādājiet basām kājām vai sandalēs) un dzirdes aizsargus. Sasieniet uz aizmuguri garus matus un nenēsājiet vaļīgās rotaslietas, kas var ieķerties kustīgajās daļās. Putekļainos darba apstākļos valkājiet putekļu masku. Ir ieteicams izmantot gumijas cimdus.

III. Darbība

1. Kontakts ar kustīgu asmeni radīs nopietnus ievainojumus. Turiet rokas vai pēdas atstatu no griešanas zonas un visām kustīgajām mašīnas daļām. Turieties atstatu no visām izmešu atverēm.
2. Šīs mašīnas izmantošana mērķiem, kas nav paredzētais lietojums, var būt bīstama jums un blakus stāvētājiem.
3. Pirms mašīnas iedarbināšanas atvienojiet pašpiedziņu (ja tāda ir).
4. Iedarbinot motoru, nenasveriet ierīci.
5. Novērsiet nejaušu iedarbināšanu – Pārliecinieties, ka elektriskā iedarbināšanas poga ir noņemta no aizdedzes pirms akumulatora komplekta savienošanas un mašīnas izmantošanas.
6. Izmantojot mašīnu, pievērsiet visu savu uzmanību. Neiesaistieties nevienā aktivitātē, kas novērš uzmanību; pretējā gadījumā var rasties ievainojumi vai īpašuma bojājumi.
7. Apturiet mašīnu, noņemiet elektrisko iedarbināšanas pogu, izņemiet akumulatora komplektu no mašīnas un pagaidiet, kamēr visa kustība apstājas, pirms veicat regulēšanu, apkopi, tīrīšanu vai mašīnas glabāšanu.
8. Izņemiet akumulatora komplektu un noņemiet elektrisko iedarbināšanas pogu no mašīnas ikreiz, kad atstājat to neuzraudzītu vai kad veicat piederumu maiņu.
9. Neizmantojiet mašīnu ar varu – Ļaujiet mašīnai paveikt darbu labāk un drošāk tādā ātrumā, kādam tā ir radīta.
10. Esiet uzmanīgs(-a) – Skatieties, ko darāt, un izmantojiet loģisko domāšanu, izmantojot mašīnu. Neizmantojiet mašīnu, kad esat slims(-a), noguris(-usi) vai alkohola vai narkotiku ietekmē.
11. Darbiniet mašīnu tikai labā redzamībā un piemērotos laikapstākļos. Nedarbiniet mašīnu, ja pastāv zibens risks.
12. Esiet īpaši piesardzīgs(-a), stumjot atpakaļgaitā vai velkot mašīnu pret sevi.
13. Vienmēr stāviet stabili un saglabājiet līdzsvaru, jo īpaši nogāzēs. Pļaujiet paralēli slīpumam, nekad uz augšu un uz leju. Esiet īpaši piesardzīgs(-a), mainot slīpumā virzienu. Nepļaujiet pārāk stāvās nogāzēs. Ejiet; nekad neskrieniet ar mašīnu.
14. Nevērsiet izmešu materiālu pret citiem. Izvairieties no materiāla izmešanas pret sienu vai šķērslī; materiāls var atlēkt jūsu virzienā. Apturiet asmeni(-ņus), šķērsojot grants virsmas.
15. Uzmanieties no bedrēm, gropēm, izciļņiem, akmeņiem vai citiem slēptiem priekšmetiem. Nelīdzena virsma var likt jums zaudēt līdzsvaru vai pamatu zem kājām.
16. Slapja zāle vai lapas var izraisīt nopietnus bojājumus, ja jūs paslīdat un saskaraties ar asmeni. Izvairieties pļaut mitros apstākļos vai lietus laikā.
17. Ja mašīna saskaras ar objektu vai sāk vibrēt, nekavējoties izslēdziet mašīnu, noņemiet elektrisko iedarbināšanas pogu, izņemiet akumulatora komplektu un pagaidiet, kamēr visas kustības apstājas, pirms veicat mašīnas bojājumu pārbaudi. Pirms darbības atsākšanas veiciet visus nepieciešamos remontdarbus.
18. Apturiet mašīnu un noņemiet elektrisko iedarbināšanas pogu pirms mašīnas iekraušanas transportēšanai.

19. Ļaunprātīgos apstākļos akumulatora komplekts var izdalīt šķidrumu; izvairieties no kontakta ar to. Ja jūs nejauši saskaraties ar šķidrumu, skalojiet ar ūdeni. Ja šķidrums nonāk jūsu acīs, vērsieties pēc medicīniskas palīdzības. No akumulatora komplekta izlijis šķidrums var izraisīt kairinājumu vai apdegumus.

IV. Apkope un Glabāšana

1. Apturiet mašīnu, noņemiet elektrisko iedarbināšanas pogu, izņemiet akumulatora komplektu no mašīnas un pagaidiet, kamēr visa kustība apstājas, pirms veicat regulēšanu, apkopi, tīrīšanu vai mašīnas glabāšanu.
2. Nemēģiniet remontēt mašīnu, izņemot, kā norādīts instrukcijās. Lūdziet pilnvarotam servisa izplatītājam veikt mašīnas apkopi, izmantojot identiskas nomainīgas daļas.
3. Veicot mašīnas apkopi, valkājiet cimdus un acu aizsargus.
4. Noasiniet abas neasa asmens puses, lai saglabātu līdzsvaru. Notīriet asmeni un pārļiecinieties, ka tas ir līdzsvarots.
5. Nomainiet asmeni, ja tas ir saliekts, nodilis vai ieplaisājis. Nelīdzsvarots asmens rada vibrācijas, kas var sabojāt motoru vai radīt personas ievainojumus.
6. Veicot asmens apkopi, ņemiet vērā, ka asmens var kustēties, neskatoties uz to, ka barošanas padeve ir izslēgta.
7. Regulāri pārbaudiet, vai zāles savākšanas maiss nav nolietojies vai izdilis, un nomainiet izdilušu maisu pret Toro [nomainīgas] maisu.
8. Vislabākajam sniegunam izmantojiet tikai oriģinālās Toro rezerves daļas un piederumus. Citas nomainīgas daļas un piederumi var būt bīstami, un šāda izmantošana var anulēt garantiju.
9. Uzturiet mašīnu – Vislabākajam un drošākajam sniegunam turiet griešanas malas asas un tīras. Turiet rokturus sausus, tīrus un bez eļļu un smērvielu traipiem. Turiet aizsargus vietā un darba kārtībā. Turiet asmeņus asus. Izmantojiet tikai identiskus nomainīgas asmeņus.
10. Pārbaudiet bojātās mašīnas daļas – Ja ir bojāti aizsargi vai citas daļas, nosakiet, vai mašīna darbosies pareizi. Pārbaudiet nepareizi noregulētas un saistītas kustīgās daļas, saplīsušas daļas, montāžu un citu stāvokli, kas var ietekmēt tās darbību. Ja vien instrukcijās nav norādīts savādāk, lūdziet pilnvarotam servisa izplatītājam salabot vai nomainīt bojātu aizsargu vai daļu.
11. Kad akumulatora komplekts netiek izmantots, turiet to atstatu no metāla priekšmetiem,

piemēram, papīra saspraudēm, monētām, atslēgām, naglām un skrūvēm, kas var izveidot savienojumu no pirmās spaiļes uz otru. Akumulatora spaiļu īssavienojums var izraisīt apdegumus vai ugunsgrēku.

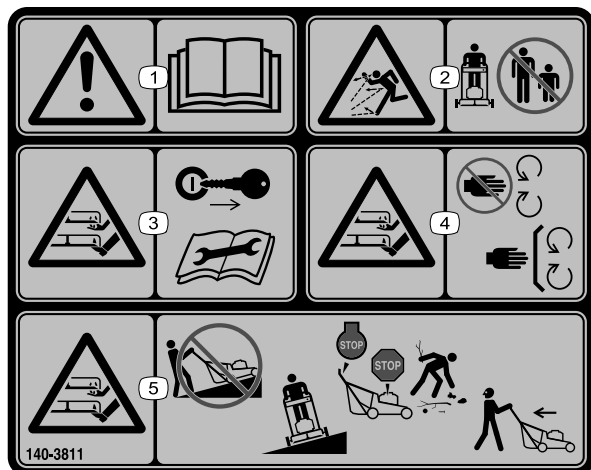
12. Regulāri pārbaudiet asmens un motora montāžas bultskrūvju ciešumu.
13. Kad neizmantojat mašīnu, glabājiet to iekštelpās sausā, drošā vietā, bērniem nepieejamā vietā.
14. UZMANĪBU – Nepareizi ekspluatēts akumulatora komplekts var radīt ugunsgrēka vai ķīmisko apdegumu risku. Neizjauciet akumulatora komplektu. Nekarsējiet akumulatora komplektu virs 68 °C un nededziniet to. Nomainiet akumulatora komplektu tikai pret oriģinālo Toro akumulatora komplektu; cita tipa akumulatora komplekta izmantošana var izraisīt ugunsgrēku vai eksploziju. Glabājiet akumulatora komplektus bērniem nepieejamā vietā un oriģinālajā iepakojumā, līdz esat gatavs(-a) tos izmantot.
15. Neiznīciniet akumulatoru ugunī. Šūna var eksplodēt. Pārbaudiet vietējos kodus iespējamām īpašas utilizācijas instrukcijām.

SAGLABĀJIET ŠIS INSTRUKCIJAS

Drošības un instrukciju uzlīmes



Drošības uzlīmes un instrukcijas operatoram ir viegli redzamas un atrodas netālu no potenciālās bīstamības zonas. Aizstājiet jebkuru uzlīmi, kas ir bojāta vai trūkst.



140-3811

decal140-3811

1. Brīdinājums – izlasiet *Operatora rokasgrāmatu*.
2. Lidojošu priekšmetu apdraudējums – nelaidiet tuvumā cilvēkus.
3. Griezšanas/nogriezšanas risks, plāvēja asmens – izņemiet atslēgu un izlasiet *Operatora rokasgrāmatu* pirms tehniskās apkopes veikšanas.
4. Griezšanas/nogriezšanas risks, plāvēja asmens – netuvojieties kustīgām daļām; turiet visus aizsargus un vairogus vietā.
5. Griezšanas/nogriezšanas risks, plāvēja asmens – nepļaujiet slīpumā uz augšu vai uz leju; pļaujiet tikai paralēli slīpumiem; izslēdziet dzinēju, pagaidiet, kamēr apstājas kustīgās daļas, pirms pļaušanas novāciet visus grūžus; skatieties sev aiz muguras, pļaujot atpakaļgaitā.

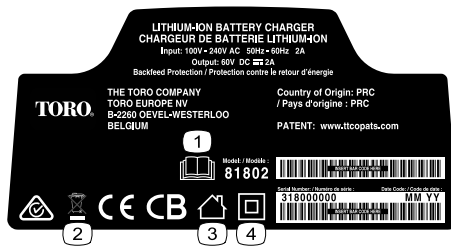
Modelis 81860



137-9489

decal137-9489

1. Izlasiet *Operatora rokasgrāmatu*.
2. Pārstrādājiet
3. Satur litija jonus; neizmetiet.
4. Turiet atstatu no atvērtām liesmām.
5. Nepakļaujiet lietus ietekmei.



decal137-9495

137-9495

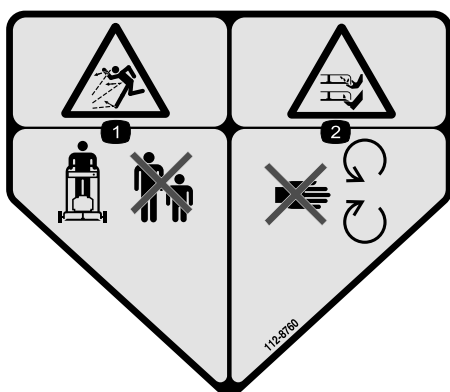
1. Izlasiet *Operatora rokasgrāmatu*.
2. Neizmetiet.
3. Izmantošanai iekštelpās.
4. Dubulta izolācija



decal137-9496

137-9496

1. Notiek akumulatora komplekta uzlāde.
2. Akumulatora komplekts ir pilnībā uzlādēts.
3. Akumulatora komplekts pārsniedz vai ir zem piemērotā temperatūras diapazona.
4. Akumulatora komplekta uzlādes kļūda



decal112-8760

112-8760

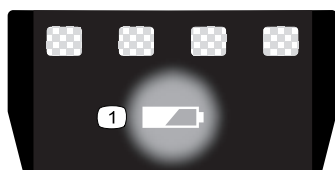
1. Lidojošu priekšmetu apdraudējums – nelaidiet tuvumā cilvēkus.
2. Plaukstu vai pēdas sagriešanas/nogriešanas risks, zālienu pļāvēja asmens—netuvojieties kustīgām daļām.



decal144-3175

144-3175

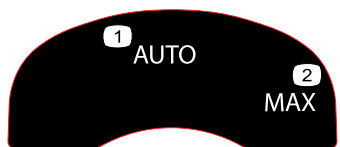
1. Izlasiet *Operatora rokasgrāmatu*.
2. Lai iedarbinātu mašīnu, saspiediet stieni uz roktura un nospiediet pogu.
3. Lai izslēgtu mašīnu, atlaidiet stieni.



decal137-9461

137-9461

1. Akumulatora uzlādes statuss



decal134-4691

134-4691

1. Automātiskais ātrums 2. Maksimālais ātrums
-

Uzstādīšana

Piezīme. Pēc iegādes akumulatora komplekts nav pilnībā uzlādēts. Pirms mašīnas pirmreizējas izmantošanas, skatiet [Akumulatora komplekta uzlāde](#) (lpp. 17).

1

Akumulatora lādētāja uzstādīšana (papildaprīkojums)

Šai procedūrai nepieciešamās detaļas:

2	Montāžas detaļas (nav iekļautas)
---	----------------------------------

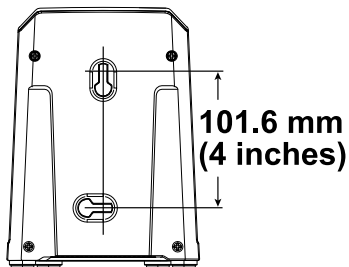
Procedūra

Ja vēlams, uzstādiet akumulatora lādētāju droši pie sienas, izmantojot sienas montāžas atslēgas caurumus lādētāja aizmugurē.

Uzstādiet to iekštelpās (piemēram, garāžā vai citā sausā vietā), pie strāvas izejas un bērniem nepieejamā vietā.

Skatiet [Zīmējums 3](#), lai saņemtu palīdzību lādētāja uzstādīšanā.

Virziet lādētāju virs pareizi novietotās detaļas, lai fiksētu lādētāju vietā (detaļa nav iekļauta).



Zīmējums 3

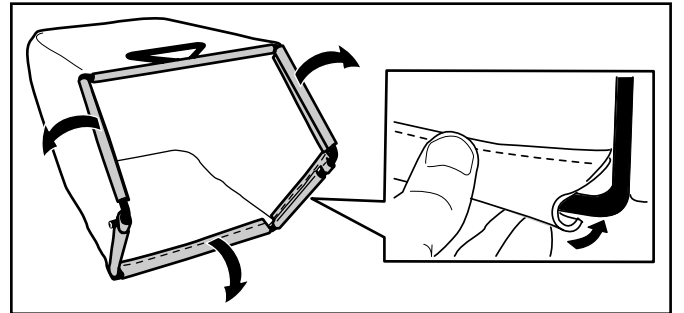
g290534

2

Zāles maisa montāža

Nav nepieciešamas nekādas detaļas

Procedūra



Zīmējums 4

g235791

3

Roktura atliekšana

Nav nepieciešamas nekādas detaļas

Procedūra

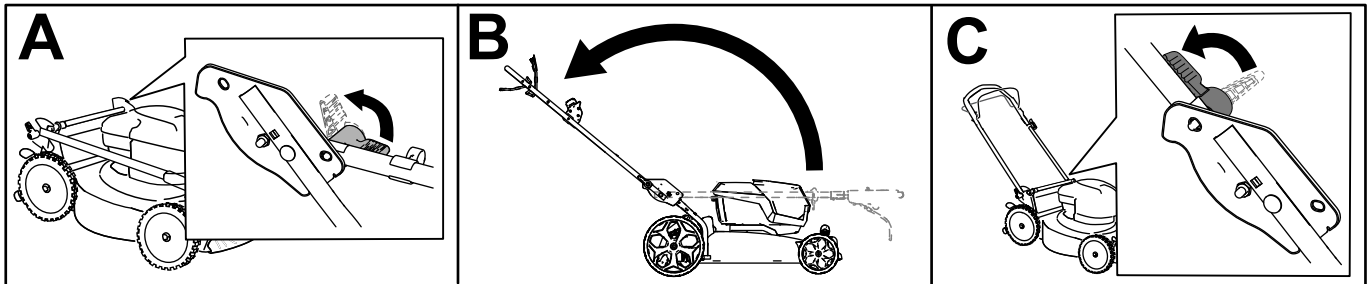
▲ BRĪDINĀJUMA SIGNĀLS

Nepareiza roktura atliekšana var sabojāt kabeļus, radot nedrošus darba apstākļus.

- Nesabojāiet kabeļi(-ļus), saliecot vai atliecot rokturi.
- Pārliecinieties, ka kabelis(-ļi) ir virzīts(-i) pa roktura ārpusi.
- Ja kabelis ir bojāts, sazinieties ar pilnvaroto servisa izplatītāju.

Svarīgi! Noņemiet un izmetiet plastmasas aizsargapvalku, kas nosedz motoru, un visu citu plastmasu vai iesaiņojumu uz mašīnas.

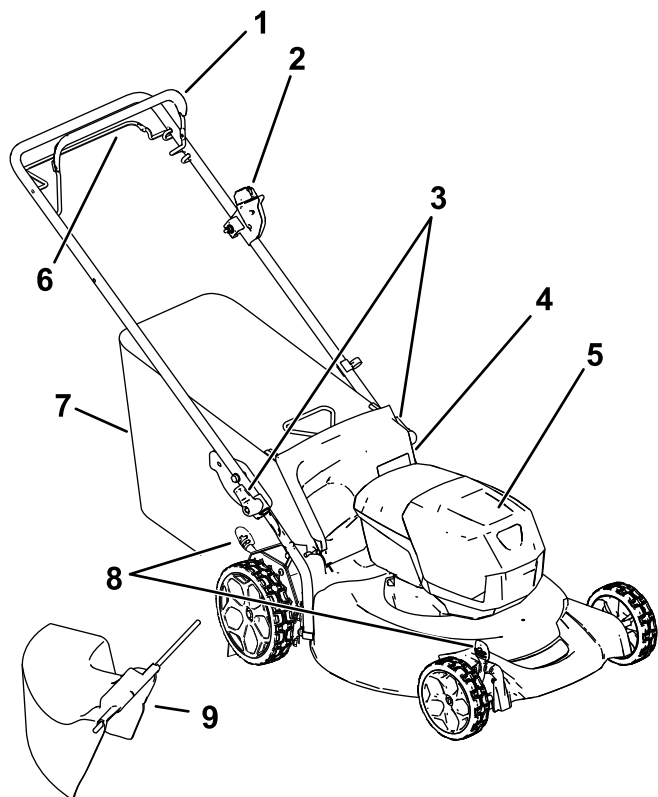
1. Atbloķējiet roktura fiksatorus (A no [Zīmējums 5](#)).
2. Virziet rokturi uz aizmuguri darba pozīcijā (B no [Zīmējums 5](#)).
3. Turiet rokturi, saslēdzot roktura fiksatorus, lai izvairītos no roku iespiešanas.
4. Saslēdziet roktura fiksatoru, līdz tapa fiksējas vietā, lai fiksētu rokturi darba pozīcijā (C no [Zīmējums 5](#)).



Zīmējums 5

g332165

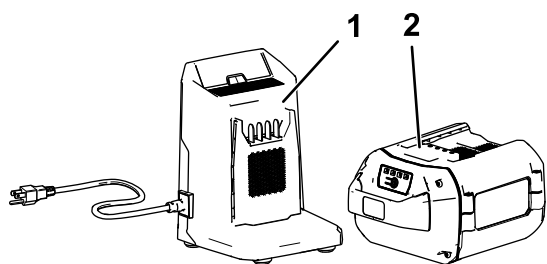
Izstrādājuma pārskats



Zīmējums 6

g337137

- | | |
|-----------------------------------|----------------------------------|
| 1. Asmens vadības stienis | 6. Pašpiediņas stienis |
| 2. Elektriskā iedarbināšanas poga | 7. Zāles maiss |
| 3. Roktura fiksators (2) | 8. Griezšanas augstuma svira (2) |
| 4. Aizmugures novirzītājs | 9. Sānu izmetes tekne |
| 5. Akumulatora nodalījums | |



g292995

Zīmējums 7

- | | |
|--|--|
| 1. Akumulatora lādētāja modelis 81802 (iekļauts ar modeli 21852) | 2. Akumulatora komplekta lādētāja modelis 81860 (iekļauts ar modeli 21852) |
|--|--|

Specifikācija

Akumulatora komplekts

Modelis	81860
Akumulatora komplekta kapacitāte	6,0 Ah
	324 Wh
Akumulatora ražotāja vērtējums = maksimālais 60 V un nominālais 54 V. Patiesais spriegums mainās atkarībā no slodzes.	

Akumulatora lādētājs

Modelis	81802
Tips	60 V MAX litija jonu akumulatora lādētājs
Ievade	100 līdz 240 V AC 50/60 Hz, maks. 2,0 A
Izvade	60 V MAKS. DC 2,0 A

Piemērotie temperatūras diapazoni

Lādējiet/glabājiet akumulatora komplektu	5 °C līdz 40 °C* temperatūrā
Izmantojiet akumulatora komplektu	-30 °C līdz 49 °C* temperatūrā
Izmantojiet mašīnu	0 °C līdz 49 °C* temperatūrā

*Uzlādes laiks palielināsies, ja jūs nelādējat akumulatora komplektu šī diapazona ietvaros.

Glabājiet mašīnu, akumulatora komplektu un akumulatora lādētāju slēgtā, tīrā, sausā vietā.

Ekspluatācija

Piezīme. Nosakiet mašīnas kreiso un labo pusi no normālas ekspluatācijas pozīcijas.

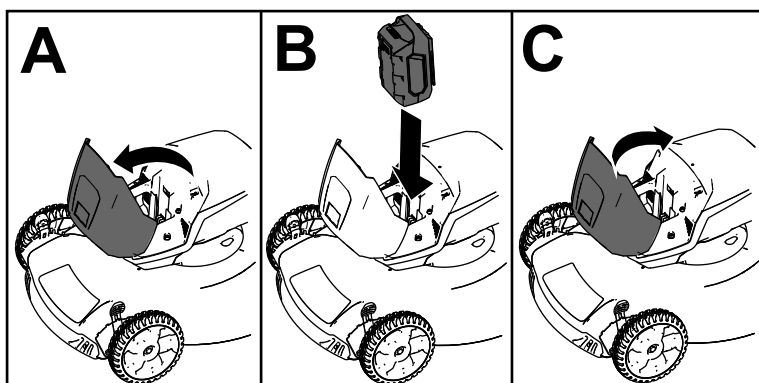
Pirms ekspluatācijas

Akumulatora komplekta uzstādīšana

Svarīgi! Izmantojiet akumulatora komplektu tikai temperatūrās, kas ietilpst piemērotajā diapazonā; skatiet [Specifikācija \(lpp. 11\)](#).

1. Pārlicinieties, ka akumulatora atveres ir tīras no putekļiem un netīrumiem.
2. Paceliet akumulatora nodalījuma vāciņu (A no [Zīmējums 8](#)).
3. Noregulējiet dobumu akumulatora komplektā attiecīgi mēlei uz mašīnas un virziet akumulatora komplektu nodalījumā, līdz tas fiksējas vietā (B no [Zīmējums 8](#)).
4. Aizveriet akumulatora nodalījuma vāciņu (C no [Zīmējums 8](#)).

Piezīme. Ja akumulatora nodalījuma vāks neaizveras pareizi, akumulators nav pilnībā uzstādīts.



Zīmējums 8

g251221

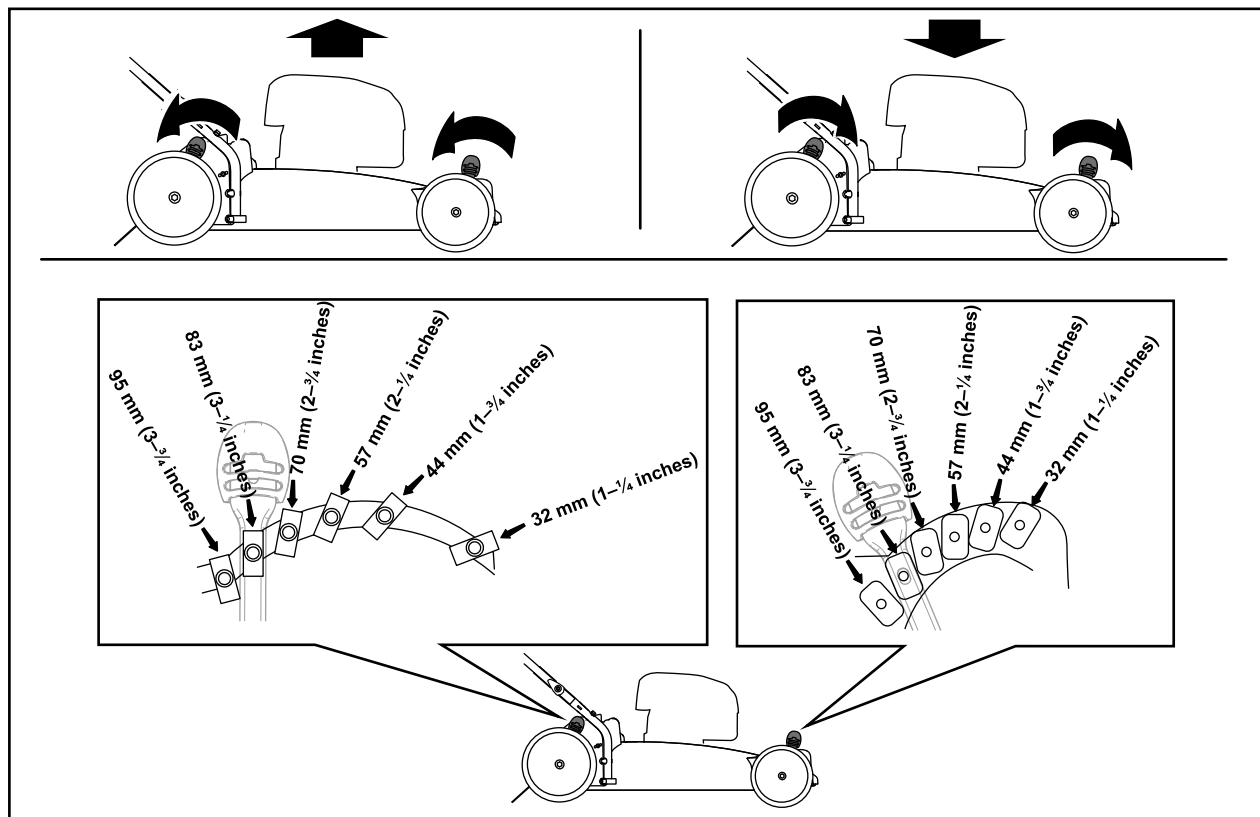
Griezšanas augstuma regulēšana

▲ BRĪDINĀJUMA SIGNĀLS

Regulējot griešanas augstumu, jūsu rokas var nonākt saskarē ar kustīgu asmeni un izraisīt nopietnu ievainojumu.

- Izslēdziet motoru, noņemiet elektrisko iedarbināšanas pogu un pirms griešanas augstuma regulēšanas pagaidiet, kamēr visas kustīgās daļas apstājas.
- Nelieciet pirkstus zem korpusa, regulējot griešanas augstumu.

Pēc nepieciešamības regulējiet griešanas augstumu. Iestatiet visus riteņus vienā griešanas augstumā (Zīmējums 9).



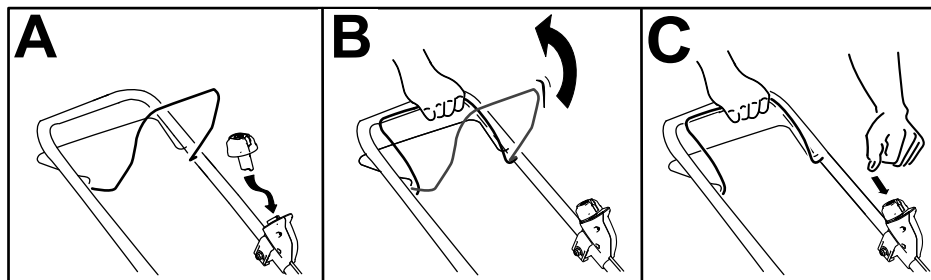
Zīmējums 9

g304633

Ekspluatācijas laikā

Mašīnas iedarbināšana

1. Pārliecinieties, ka akumulatora komplekts ir uzlādēts un uzstādīts mašīnā; skatiet [Akumulatora komplekta uzstādīšana \(lpp. 12\)](#).
2. Ievietojiet elektrisko iedarbināšanas pogu elektriskajā startera slēdzī (A no [Zīmējums 10](#)).
3. Saspieties asmens vadības stieni un turiet to pie roktura (B no [Zīmējums 10](#)).
4. Nospiediet elektrisko iedarbināšanas pogu un turiet to nospiestu, līdz tiek iedarbināts motors (C no [Zīmējums 10](#)).



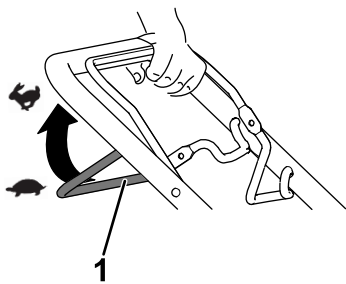
Zīmējums 10

g332149

Pašpiediņas stieņa izmantošana

- Lai ieslēgtu pašpiediņas stieni, pavelciet pašpiediņas stieni pret rokturi un turiet to ([Zīmējums 11](#)).
- Lai izslēgtu pašpiediņu, atlaidiet pašpiediņas stieni.

Piezīme. Lai samazinātu pamata ātrumu, palieliniet atstarpi starp pašpiediņas stieni un rokturi.



Zīmējums 11

g240765

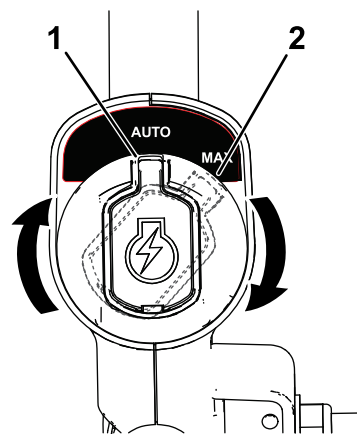
1. Pašpiediņas stienis

Asmens ātruma regulēšana

Šai mašīnai ir 2 asmens ātruma iestatījumi: AUTO (AUTOMĀTISKAIS) un MAX (MAKSIMĀLAIS).

- Kad iestatīts pozīcijā AUTO (AUTOMĀTISKAIS), asmens ātrums lielākai efektivitātei tiek regulēts automātiski; tiek konstatētas izmaiņas griešanas apstākļos un asmens ātrums pēc nepieciešamības palielinās, lai saglabātu griešanas kvalitāti.
- Kad iestatīts pozīcijā MAX (MAKSIMĀLAIS), asmens ātrums vienmēr paliek vislielākajā ātrumā.

Pagrieziet atslēgu atslēgas slēdzī jebkurā pozīcijā, lai regulētu asmens ātruma iestatījumu ([Zīmējums 12](#)).



Zīmējums 12

g337279

1. Pozīcija AUTO (AUTOMĀTISKAIS)
2. Pozīcija MAX (MAKSIMĀLAIS)

Atgriezumū pārstrāde

Jūsū mašīna no rūpnīcas nāk gatava pārstrādāt zāles un lapu atgriezumus atpakaļ zālienā.

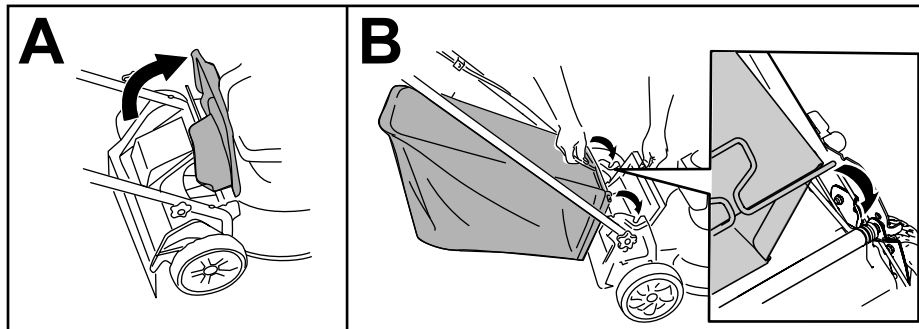
Ja mašīnā ir uzstādīts zāles maisis, noņemiet to pirms atgriezumū pārstrādes. Skatiet [Zāles maisa noņemšana \(lpp. 15\)](#).

Atgriezumū savākšana

Izmantojiet zāles maisu, kad vēlaties savākt zāles un lapu atgriezumus no zāliena.

Zāles maisa uzstādīšana

1. Paceliet aizmugures novirzītāju (A no [Zīmējums 13](#)).
2. Ievietojiet zāles maisa galus roktura kronšteinu ierobos (B no [Zīmējums 13](#)).
3. Ļaujiet aizmugures novirzītājam balstīties uz zāles maisa.



Zīmējums 13

g332150

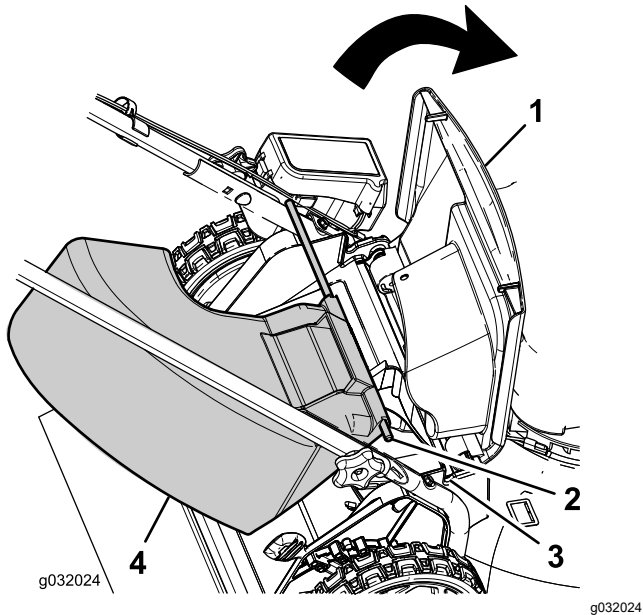
Zāles maisa noņemšana

Lai noņemtu maisu, veiciet [Zāles maisa uzstādīšana \(lpp. 15\)](#) norādītās darbības apgrieztā kārtībā.

Atgriezumū sānu izmete

Uzstādiēt sānu izmetes tekni

1. Paceliet aizmugures novirzītāju (Zīmējums 14).



Zīmējums 14

- | | |
|---------------------------|--------------------------------------|
| 1. Aizmugures novirzītājs | 3. Iespiediēt roktura kronšteinu (2) |
| 2. Stieņa gals (2) | 4. Sānu izmetes tekne |

Piezīme. Ja mašīnā ir uzstādīts zāles maiss, noņemiet to; skatiet [Zāles maisa noņemšana \(lpp. 15\)](#).

2. Ievietojiet sānu izmetes teknes stieņa galus roktura kronšteinu ierobos (Zīmējums 14).
3. Ļaujiet aizmugures novirzītājam balstīties uz teknes.

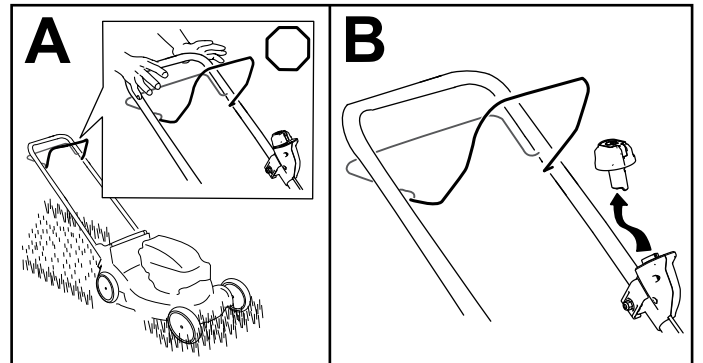
Sānu izmetes teknes noņemšana

1. Paceliet aizmugures novirzītāju (Zīmējums 14).
2. Izceliet sānu izmetes tekni no roktura kronšteinu ierobiem un izņemiet tekni no mašīnas.
3. Aizveriet aizmugures novirzītāju.

Mašīnas izslēgšana

1. Atlaidiet asmens vadības stieni (A no Zīmējums 15).
2. Noņemiet elektrisko iedarbināšanas pogu no elektriskā startera (B no Zīmējums 15).
3. Noņemiet akumulatora komplektu; skatiet [Akumulatora komplekta noņemšana no mašīnas \(lpp. 16\)](#).

Piezīme. Kad neizmantojat mašīnu, noņemiet akumulatora komplektu.



Zīmējums 15

Akumulatora komplekta noņemšana no mašīnas

1. Paceliet akumulatora nodalījuma vāciņu.
2. Nospiediēt akumulatora komplekta sakabi, lai atbrīvotu akumulatora komplektu, un noņemiet akumulatora komplektu.
3. Aizveriet akumulatora nodalījuma vāciņu.

Ekspluatācijas ieteikumi

Vispārīgi pļaušanas padomi

- Pārbaudiet vietu, kur izmantosiet mašīnu un noņemiet visus objektus, ko mašīna var mest pa gaisu.
- Izvairieties no asmens saskares ar cietiem priekšmetiem. Nekad ar nodomu nepļaujiet pāri nevienam priekšmetam.
- Ja mašīna saduras ar objektu vai sāk vibrēt, nekavējoties izslēdziet dzinēju, pagaidiet, kamēr visas kustīgās daļas apstājas, atvienojiet vadu no kvēlsveces un pārbaudiet, vai nav mašīnas bojājumu.
- Vislabākajam sniegunam uzstādiet jaunu Toro asmeni pirms pļaušanas sezonas sākuma vai pēc nepieciešamības.

Zāles pļaušana

- Vienā reizē nopļaujiet tikai apmēram vienu trešdaļu zāles. Uzlabotai griezuma kvalitātei, darbības laikam un savākšanai pļaujiet zāli augstākā griešanas augstumā.
- Nepļaujiet zem 51 mm, ja vien zāle nav reta vai vēla rudens zāle, kad augšana palēninās.
- Pļaujot zāli, kas ir garāka par 15 cm, pļaujiet ar visaugstāko griešanas augstuma iestatījumu un ejiet lēnāk; pēc tam labākam mauriņa izskatam pļaujiet atkal zemākā iestatījumā. Ja zāle ir pārāk gara, mašīna var atvienoties un motors apstāties.
- Slapja zāle un lapas mēdz savākties uz lauka un izraisīt mašīnas atvienošanos un motora apstāšanos. Izvairieties pļaut slapjos apstākļos.
- Piesargieties no potenciāla ugunsgrēka riska ļoti sausos apstākļos, ievērojiet visus vietējos ugunsdrošības brīdinājumus un iztīriet mašīnu no sausas zāles un lapām.
- Mainiet pļaušanas virzienu. Tas palīdz izkliedēt atgriezumus pa mauriņu, lai nodrošinātu vienmērīgu mēslošanu.
- Ja nopļautā mauriņa izskats nav apmierinošs, mēģiniet vienu vai vairākus no šiem risinājumiem:
 - Nomainiet asmeni vai uzasiniet to.
 - Pļaujot ejiet lēnāk.
 - Paceliet mašīnas griešanas augstumu.
 - Pļaujiet zāli biežāk.
 - Pārklājiet griešanas vālus, nevis pļaujiet pilnu vālu katrā gājienā.

Lapu griešana

- Pēc mauriņa nopļaušanas pārliecinieties, ka caur nopļauto lapu segas ir redzama puse no mauriņa.

Jums, iespējams, būs nepieciešams veikt vairākus gājienu pār lapām.

- Ja uz mauriņa ir vairāk nekā 13 cm lapu, pļaujiet lielākā griešanas augstumā un pēc tam atkal vēlamajā griešanas augstumā.
- Samaziniet pļaušanas ātrumu, ja mašīna negriež lapas pietiekoši smalki.

Pēc ekspluatācijas

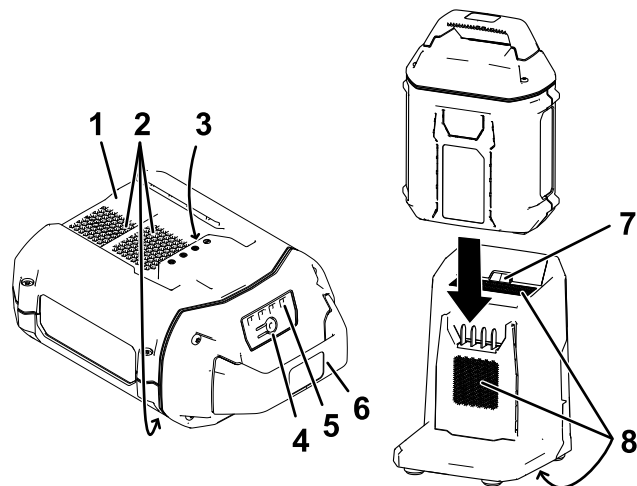
Akumulatora komplekta uzlāde

Svarīgi! Pēc iegādes akumulatora komplekts nav pilnībā uzlādēts. Pirms instrumenta pirmreizējās izmantošanas novietojiet akumulatora komplektu lādētājā un uzlādējiet to, līdz LED displejā parādās, ka akumulatora komplekts ir pilnībā uzlādēts. Izlasiet visas drošības norādes.

Svarīgi! Uzlādējiet akumulatora komplektu tikai temperatūrās, kas ietilpst piemērotajā diapazonā; skatiet [Specifikācija \(lpp. 11\)](#).

Piezīme. Jebkurā brīdī nospiediet akumulatora uzlādes indikatora pogu uz akumulatora komplekta, lai parādītu pašreizējo uzlādi (LED indikatori).

1. Pārliecinieties, ka akumulatora un lādētāja atveres ir tīras no putekļiem un netīrumiem.

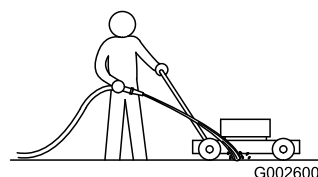


Zīmējums 16

- | | |
|---|---------------------------------------|
| 1. Akumulatora komplekta dobums | 5. LED indikatori (pašreizējā uzlāde) |
| 2. Akumulatora pakas ventilācijas zonas | 6. Rokturis |
| 3. Akumulatora komplekta spaiļes | 7. Lādētāja LED indikatora lampiņa |
| 4. Akumulatora uzlādes indikatora poga | 8. Lādētāja ventilācijas zonas |
2. Noregulējiet dobumu akumulatora komplektā ([Zīmējums 16](#)) attiecīgi mēlei uz lādētāja.

g290533

- Virziet akumulatora komplektu lādētājā, līdz tas ir pilnībā vietā ([Zīmējums 16](#)).
- Lai noņemtu akumulatora komplektu, virziet akumulatoru atpakaļ ārā no lādētāja.
- Skatiet tālāk redzamo tabulu, lai tulkotu LED indikatora lampiņu uz akumulatora lādētāja.



Zīmējums 17

g002600

Indikatora lampiņa	Rādītāji
Izsl.	Nav ievietots akumulatora komplekts
Mirgo zaļā krāsā	Notiek akumulatora komplekta uzlāde
Zaļš	Akumulatora komplekts ir uzlādēts
Sarkans	Akumulatora komplekts un/vai akumulatora lādētājs pārsniedz vai ir zem piemērotā temperatūras diapazona
Mirgo sarkanā krāsā	Akumulatora komplekta uzlādes kļūda*

*Plašāku informāciju skatiet [Bojājumu meklēšana](#) (lpp. 23).

Svarīgi! Akumulatoru starp izmantošanas reizēm var īslaicīgi atstāt uz lādētāja.

Ja akumulators netiks izmantots ilgāku laiku, noņemiet akumulatoru no lādētāja; skatiet [Uzglabāšana](#) (lpp. 22).

Tīrīšana zem mašīnas

Apkopes intervāls: Pirms katras lietošanas vai katru dienu

Tīrīšana zem mašīnas

Apkopes intervāls: Pēc katras lietošanas reizes

vislabākajiem rezultātiem iztīriet zem mašīnas uzreiz pēc pļaušanas beigām.

- Nolaidiet mašīnu līdz tās zemākajam griešanas augstuma iestatījumam.
- Pārvietojiet mašīnu uz noklātas, līdzenas virsmas.
- Kad motors darbojas un asmens ir ieslēgts, uzsmidziniet ūdens strūklu **labā**, aizmugures riteņa priekšā ([Zīmējums 17](#)).

Piezīme. Ūdens šļakstēs asmens ceļā, iztīrot atgriezumus.

- Kad ārā vairs nenāk atgriezumus, apturiet ūdeni un pārvietojiet mašīnu sausā vietā.
- Darbiniet motoru dažas minūtes, lai nožvētu mašīnas apakšu.

Tīrīšana zem mašīnas vertikālā novietotā pozīcijā

- Iestatiet mašīnu vertikālā novietotā pozīcijā; skatiet [Mašīnas glabāšana vertikālā novietotā pozīcijā](#) (lpp. 19).
- Nomazgājiet atgriezumus no mašīnas apakšas.

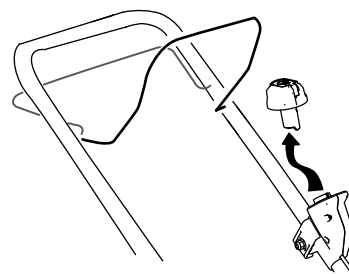
Roktura saliekšana

▲ BRĪDINĀJUMA SIGNĀLS

Nepareiza roktura saliekšana vai atliekšana var sabojāt kabeļus, radot nedrošus darba apstākļus.

- Nesabojājiet kabeļus, saliecot vai atliecot rokturi.
- Ja kabelis ir bojāts, sazinieties ar pilnvaroto servisa izplatītāju.

- Noņemiet elektrisko iedarbināšanas pogu ([Zīmējums 18](#)).



Zīmējums 18

g332163

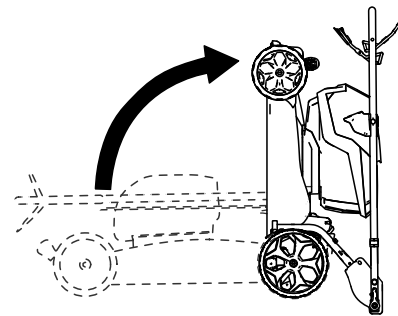
- Izņemiet akumulatora komplektu no mašīnas.
- Turiet rokturi, atslēdzot roktura fiksatorus, lai izvairītos no roku iespiešanas.
- Atslēdziet roktura fiksatorus, līdz varat brīvi pārvietot augšējo rokturi.
- Salieciet rokturi uz priekšu pilnībā turpgaitas pozīcijā, kā parādīts [Zīmējums 20](#).

Svarīgi! Saliecot rokturi, virziet kabeļus pa roktura fiksatoru ārpusi.

- Lai saliektu rokturi, skatiet [3 Roktura atliekšana](#) (lpp. 10).

Mašīnas glabāšana vertikālā novietotā pozīcijā

Jūs varat glabāt mašīnu vertikālā pozīcijā, lai samazinātu glabāšanas vietu.



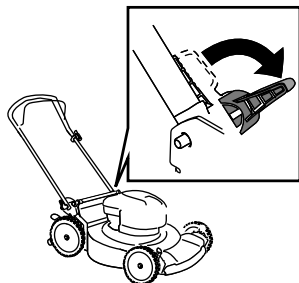
Zīmējums 20

g332177

▲ BRĪDINĀJUMA SIGNĀLS

Nepareiza roktura saliekšana vai atliekšana var sabojāt kabeļus, radot nedrošus darba apstākļus.

- Nesabojāji kabeļus, saliecot vai atliecot rokturi.
 - Ja kabelis ir bojāts, sazinieties ar pilnvaroto servisa izplatītāju.
1. Noņemiet elektriskā iedarbināšanas pogu un akumulatoru no mašīnas.
 2. Pārliedzinieties, ka mašīnas griešanas augstuma iestatījums ir 44 mm vai lielāks; ja tā nav, skatiet [Griešanas augstuma regulēšana](#) (lpp. 13).
 3. Atslēdziet roktura fiksatorus ([Zīmējums 19](#)).



Zīmējums 19

g297000

4. Salieciet rokturi pilnībā uz priekšu.

Svarīgi! Saliecot rokturi, virziet kabeļus pa roktura fiksatoru ārpusi.

5. Saslēdziet roktura fiksatorus.
6. Paceliet mašīnas priekšpusi ar rokturi un pārvietojiet to glabāšanas novietnē ([Zīmējums 20](#)).

Tehniskā apkope

Noņemiet elektrisko iedarbināšanas pogu un akumulatora komplektu no mašīnas pirms mašīnas apkopes veikšanas vai tīrīšanas.

Izmantojiet tikai ražotāja ieteiktās nomainīšanas daļas un piederumus.

Regulāri pārbaudiet un uzturiet mašīnu. Lūdziet salabot mašīnu tikai pilnvarotam servisa izplatītājam.

Mašīnas eļļošana

Jums nav nepieciešams eļļot mašīnu; visi gultņi ir ieeļļoti rūpnīcā uz visu mašīnas kalpošanas mūžu.

Asmens nomainīšana

Apkopes intervāls: Katru gadu

Svarīgi! Jums būs nepieciešama uzgriežņu atslēga, lai pareizi uzstādītu asmeni. Ja jums nav uzgriežņu atslēgas vai nejutīties droši veikt šo procedūru, sazinieties ar pilnvaroto servisa izplatītāju.

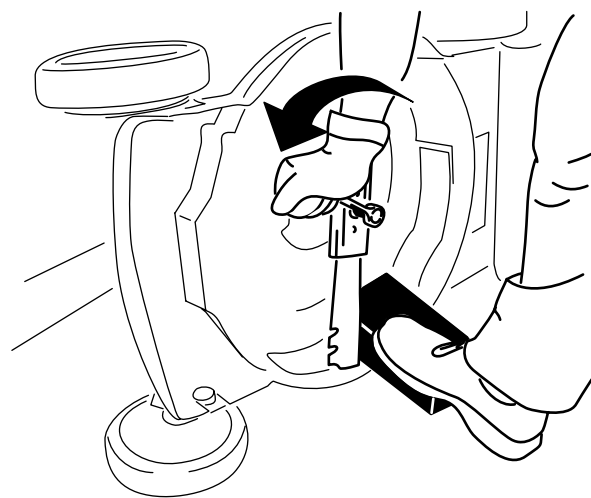
Ja asmens ir bojāts vai ieplaisājis, nekavējoties nomainiet to. Ja asmens mala ir neasa vai robota, uzasiniet un līdzsvarotjiet to, vai arī nomainiet.

▲ BRĪDINĀJUMA SIGNĀLS

Veicot asmens apkopi, ņemiet vērā, ka asmens var kustēties, neskatoties uz to, ka barošanas padeve ir izslēgta. Asmens ir ass; saskare ar asmeni var radīt nopietnus personas ievainojumus.

Veicot asmens apkopi, valkājiet cimdus.

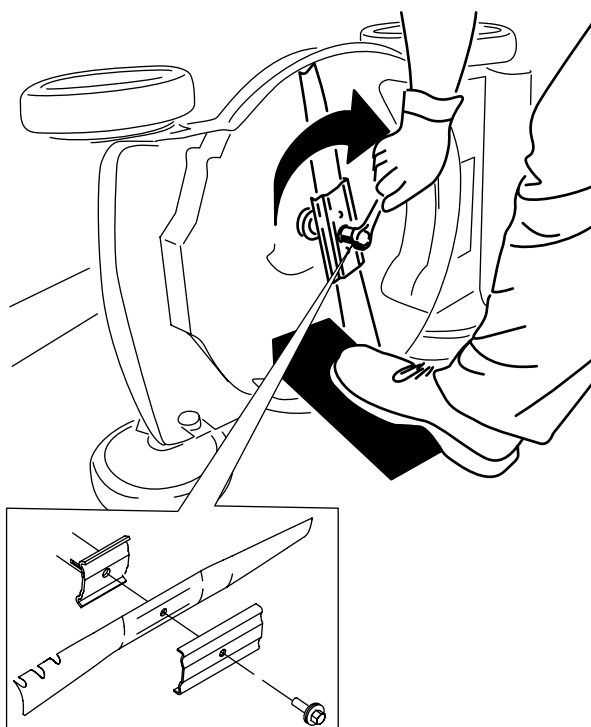
1. Noņemiet elektriskā iedarbināšanas pogu un akumulatora komplektu no mašīnas.
2. Izmantojiet koka kluci, lai turētu asmeni nekustīgi (Zīmējums 21).
3. Noņemiet asmens bultskrūvi, kronšteinu un asmeni; saglabājiet kronšteinu un asmens bultskrūvi (Zīmējums 21).



Zīmējums 21

g231389

4. Uzstādiet jaunu asmeni, kronšteinu un asmens bultskrūvi (Zīmējums 22).



Zīmējums 22

g231390

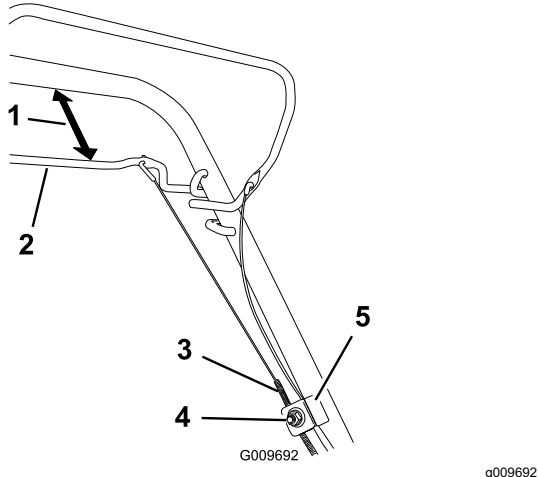
Svarīgi! Novietojiet asmens izliktos galus ar skatu uz augšu pret mašīnas korpusu.

5. Izmantojiet uzgriežņu atslēgu, lai pievilktu asmens bultskrūvi līdz 68 N·m.

Pašpiediņas stienņa regulēšana

Uzstādot jaunu pašpiediņas kabeli, vai, kad pašpiediņa nav noregulēta, regulējiet pašpiediņas kabeli.

1. Atskrūvējiet kabeļa balsta uzgriezni ([Zīmējums 23](#)).



Zīmējums 23

- | | |
|------------------------|-----------------------------|
| 1. 25 līdz 38 mm | 4. Kabeļa balsta uzgrieznis |
| 2. Pašpiediņas stienis | 5. Kabeļa balsts |
| 3. Kabeļa apvalks | |

2. Turiet pašpiediņas stieni 25 līdz 38 mm no roktura ([Zīmējums 23](#)).
3. Pavelciet uz leju kabeļa apvalku (pret mašīnu) līdz kabelis nav atslābis ([Zīmējums 23](#)).
4. Pievelciet uzgriezni uz kabeļa balsta.
5. Atbrīvojiet pašpiediņas stieni un pārliedzinieties, ka kabelis ir brīvs.

Piezīme. Kabelim ar pašpiediņas stieni atbrīvotā pozīcijā ir jābūt brīvam; pretējā gadījumā mašīna var kustēties, kad atvienojat stieni.

Akumulatora komplekta sagatavošana pārstrādei

Svarīgi! Pēc noņemšanas noklājiet akumulatora komplekta spaiļes ar lielas slodzes līmlenti. **Nemēģiniet iznīcināt vai izjaukt akumulatora komplektu vai noņemt kādu tā komponentu.**

Sazinieties ar savu vietējo pašvaldību vai savu pilnvaroto Toro izplatītāju, lai iegūtu plašāku informāciju par atbildīgu akumulatora pārstrādi.

Uzglabāšana

Svarīgi! Glabājiet akumulatora komplektu un lādētāju tikai temperatūrās, kas ietilpst piemērotajā diapazonā; skatiet [Specifikācija \(lpp. 11\)](#).

Svarīgi! Ja glabājat akumulatora komplektu pēc sezonas beigām, uzlādējiet to līdz 2 vai 3 LED indikatori uz akumulatora iedegas zaļā krāsā. Neglabājiet pilnībā uzlādētu vai pilnībā izlādētu akumulatoru. Kad atkal ir nepieciešams izmantot mašīnu, uzlādējiet akumulatora komplektu līdz kreisās puses indikatora lampiņa uz lādētāja kļūst zaļa vai visi 4 LED indikatori uz akumulatora iedegas zaļā krāsā.

- Atvienojiet izstrādājumu no barošanas padeves (t.i. noņemiet akumulatora komplektu un elektrisko iedarbināšanas pogu) un pēc lietošanas pārbaudiet bojājumus.
- Neglabājiet mašīnu vai lādētāju ar uzstādītu akumulatora komplektu.
- Izīriet visus svešķermeņus no izstrādājuma.
- Kad tā netiek izmantota, glabājiet mašīnu, elektrisko iedarbināšanas pogu, akumulatora komplektu un akumulatora lādētāju bērniem nepieejamā vietā.
- Glabājiet mašīnu, akumulatora komplektu un akumulatora lādētāju atstatu no korozīvām vielām, piemēram, dārza ķimikālijām un atledošanas sāļiem.
- Lai samazinātu nopietnu personas ievainojumu risku, neglabājiet akumulatora komplektu ārā vai transportlīdzekļos.
- Glabājiet mašīnu, akumulatora komplektu un akumulatora lādētāju slēgtā, tīrā, sausā vietā.

Bojājumu meklēšana

Veiciet tikai šajās instrukcijās norādītās darbības. Visu pārējo pārbaudi, apkopi un remontdarbus jāveic pilnvarotam servisa centram vai līdzīgi kvalificētam speciālistam, ja jūs to nevarat atrisināt saviem spēkiem.

Problēma	Iespējamais cēlonis	Kļūmes novēršana
Mašīnu nevar iedarbināt.	<ol style="list-style-type: none">1. Akumulatora nav pilnībā uzstādīts mašīnā.2. Akumulatora komplekts nav uzlādēts.3. Akumulatora komplekts ir bojāts.4. Mašīnai ir cita elektriska problēma.	<ol style="list-style-type: none">1. Izņemiet un pēc tam nomainiet akumulatoru mašīnā, pārliedzinoties, ka tas ir pilnībā uzstādīts un fiksēts.2. Izņemiet akumulatora komplektu no mašīnas un uzlādējiet to.3. Nomainiet akumulatora komplektu.4. Sazinieties ar pilnvaroto servisa izplatītāju.
Mašīna nedarbojas vai nedarbojas nepārtraukti.	<ol style="list-style-type: none">1. Uz akumulatora komplekta vadiem ir mitrums.2. Akumulatora nav pilnībā uzstādīts instrumentā.	<ol style="list-style-type: none">1. Ļaujiet akumulatora komplektam nožūt vai noslaukiet to sausu.2. Izņemiet un pēc tam nomainiet akumulatoru instrumentā, pārliedzinoties, ka tas ir pilnībā uzstādīts un fiksēts.
Mašīna nerasniedz pilnu jaudu.	<ol style="list-style-type: none">1. Akumulatora komplekta uzlādes kapacitāte ir pārāk maza.2. Gaisa atveres ir bloķētas.	<ol style="list-style-type: none">1. Izņemiet akumulatora komplektu no mašīnas un pilnībā uzlādējiet akumulatora komplektu.2. Iztīriet gaisa atveres.
Akumulatora komplekts ātri zaudē uzlādi.	<ol style="list-style-type: none">1. Akumulatora komplekts pārsniedz vai ir zem piemērotā temperatūras diapazona.2. Mašīna ir pārslogota	<ol style="list-style-type: none">1. Pārvietojiet akumulatora komplektu uz sausu vietu ar temperatūru diapazonā no 5 °C līdz 40 °C.2. Pļaujiet zāli lielākā griešanas augstumā vai pļaušanas laikā ejiet lēnāk.
Akumulatora lādētājs nedarbojas.	<ol style="list-style-type: none">1. Akumulatora lādētājs pārsniedz vai ir zem piemērotā temperatūras diapazona.2. Izejai, pie kuras ir pievienots akumulatora lādētājs, nav strāvas.	<ol style="list-style-type: none">1. Atvienojiet akumulatora lādētāju un pārvietojiet to uz sausu vietu ar temperatūru diapazonā no 5 °C līdz 40 °C.2. Sazinieties ar savu licencēto elektriķi, lai salabotu izeju.
Mašīnai nedarbojas pašpiedziņa.	<ol style="list-style-type: none">1. Pašpiedziņas kabelis nav noregulēts vai ir bojāts.	<ol style="list-style-type: none">1. Regulējiet pašpiedziņas kabeli. Ja nepieciešams, nomainiet kabeli.
LED indikatora lampiņa uz akumulatora lādētāja ir sarkanā krāsā.	<ol style="list-style-type: none">1. Akumulatora lādētājs un/vai akumulatora komplekts pārsniedz vai ir zem piemērotā temperatūras diapazona.	<ol style="list-style-type: none">1. Atvienojiet akumulatora lādētāju un pārvietojiet akumulatora lādētāju un akumulatora komplektu uz sausu vietu ar temperatūru diapazonā no 5 °C līdz 40 °C.

Problēma	Iespējamais cēlonis	Kļūmes novēršana
LED indikatora lampiņa uz akumulatora lādētāja mirgo sarkanā krāsā.	<ol style="list-style-type: none"> 1. Saziņā starp akumulatora komplektu un lādētāju ir radusies kļūda. 2. Akumulatora komplekts ir vājš. 	<ol style="list-style-type: none"> 1. Noņemiet akumulatora komplektu no akumulatora lādētāja, atvienojiet akumulatora lādētāju no izejas un pagaidiet 10 sekundes. Vēlreiz iespraudiet akumulatora lādētāju izejā un novietojiet akumulatora komplektu uz akumulatora lādētāja. LED indikatora lampiņa uz akumulatora lādētāja joprojām mirgo sarkanā krāsā; vēlreiz atkārtojiet procedūru. Ja LED indikatora lampiņa uz akumulatora lādētāja joprojām mirgo sarkanā krāsā pēc 2 mēģinājumiem, pareizi atbrīvojieties no akumulatora komplekta akumulatoru pārstrādes iestādē. 2. Sazinieties ar savu pilnvaroto servisa izplatītāju, ja akumulatoram ir garantija, vai pareizi atbrīvojieties no akumulatora komplekta akumulatoru pārstrādes iestādē.
Mašīna rada pīkstošu skaņu.	<ol style="list-style-type: none"> 1. Akumulatora komplekts nav uzlādēts. 2. Mašīna ir nedrošā darba pozīcijā. 3. Mašīna ir pārslogota. 4. Mašīnai ir cita elektriska problēma. 	<ol style="list-style-type: none"> 1. Izņemiet akumulatora komplektu no mašīnas un uzlādējiet to. 2. Pārliecinieties, ka mašīna darba laikā nav ekstremālā leņķī. 3. Pļaujiet zāli lielākā griešanas augstumā vai pļaušanas laikā ejiet lēnāk. 4. Mēģiniet veikt citas traucējummeklēšanas darbības; ja joprojām skan trauksme, sazinieties ar pilnvaroto servisa izplatītāju.
Griezuma kvalitāte ir samazināta vai neapmierinoša.	<ol style="list-style-type: none"> 1. Asmens ir neass. 2. Uz griešanas virsmas ir uzkrājušies netīrumi. 	<ol style="list-style-type: none"> 1. Noasiniet vai nomainiet asmeni. 2. Iztīriet zem mašīnas.
Savākšana ir samazināta vai neapmierinoša.	<ol style="list-style-type: none"> 1. Mašīna ir pārslogota 	<ol style="list-style-type: none"> 1. Pļaujiet zāli augstākā griešanas augstumā.
Mašīna pļauj nevienmērīgi.	<ol style="list-style-type: none"> 1. Asmens ir neass. 2. Griešanas virsma ir bojāta. 	<ol style="list-style-type: none"> 1. Noasiniet vai nomainiet asmeni. 2. Sazinieties ar pilnvaroto servisa izplatītāju.
Mašīna vibrē.	<ol style="list-style-type: none"> 1. Asmens ir saliekts vai bojāts. 	<ol style="list-style-type: none"> 1. Pārbaudiet asmeni un, ja nepieciešams, nomainiet to.

Piezīmes.

Piezīmes.

Piezīmes.

EEZ/AK Paziņojums par konfidencialitāti

Jūsu personas datu izmantošana Toro

The Toro Company ("Toro") respektē jūsu konfidencialitāti. Kad iegādājaties mūsu produktus, mēs iespējams iegūsim konkrētu personas informāciju par jums tieši no jums vai ar jūsu vietējā Toro uzņēmuma vai izplatītāja starpniecību. Toro izmanto šo informāciju, lai pildītu līgumsaistības, piemēram, lai reģistrētu jūsu garantiju, apstrādātu jūsu garantijas prasību vai sazinātos ar jums produkta atsaukšanas gadījumā – un juridiskiem uzņēmējdarbības mērķiem – piemēram, lai noteiktu klientu apmierinātību, uzlabotu mūsu produktus vai sniegtu jums interesējošu produktu informāciju. Toro var kopīgot jūsu informāciju ar savām filiālēm, izplatītājiem vai citiem biznesa partneriem saistībā ar šīm aktivitātēm. Mēs varam arī atklāt personas informāciju, kad to pieprasa likums, vai saistībā ar pārdošanu, pirkšanu vai uzņēmējdarbības apvienošanu. Mēs nekad nepārdosim jūsu personas informāciju citam uzņēmumam mārketinga nolūkiem.

Jūsu personas datu glabāšana

Toro glabās jūsu personas informāciju tik ilgi, cik nepieciešams augstāk minētajiem mērķiem un saskaņā ar juridiskajām prasībām. Lai iegūtu plašāku informāciju par piemērojamajiem glabāšanas periodiem, lūdzu, sazinieties ar legal@toro.com.

Toro apņemšanās nodrošināt drošību

Jūsu personas informāciju var apstrādāt ASV vai citā valstī, kur iespējams ir mazāk stingri datu aizsardzības likumi nekā jūsu mītnes valstī. Ikreiz, kad nosūtām jūsu informāciju ārpus jūsu mītnes valsts, mēs ievērosim juridiski nepieciešamās darbības, lai nodrošinātu, ka tiek ievēroti piemēroti drošības pasākumi, lai pasargātu jūsu informāciju un pārliecinātos, ka ar to apietas droši.

Pieklūve un labošana

Jums ir tiesības labot vai pārskatīt jūsu personas datus, vai iebilst pret vai ierobežot jūsu datu apstrādi. Lai to darītu, lūdzu, sazinieties ar mums e-pastā legal@toro.com. Ja jums rodas šaubas par veidu, kādā Toro ir apstrādājis jūsu informāciju, mēs iesakām jums par to runāt tieši ar mums. Lūdzu, ņemiet vērā, ka Eiropas iedzīvotājiem ir tiesības sūdzēties Datu aizsardzības varas iestādei.