



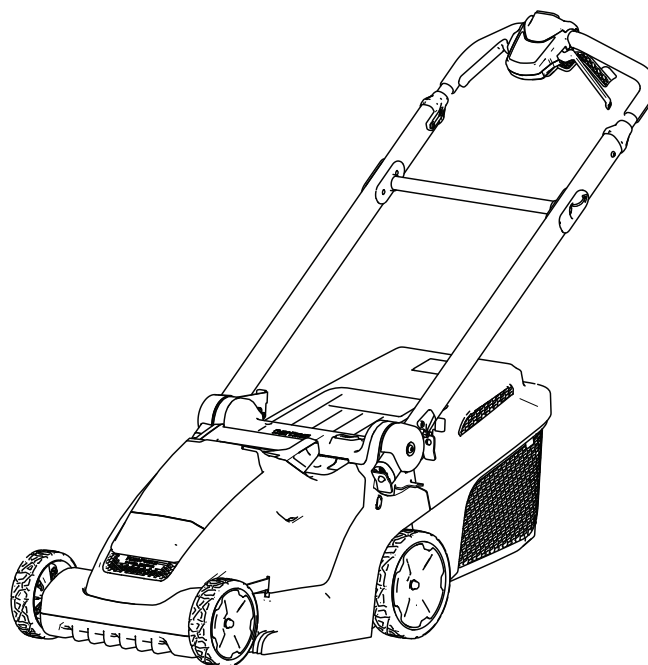
Count on it.

Form No. 3442-684 Rev C

Operatora rokasgrāmata

Flex Force barošanas sistēma™ 60 V MAX 36 cm un 43 cm zālienu plāvējs zālienu plāvējs

Modeļa Nr. 21836—Sērijas Nr. 321000001 un tālāk
Modeļa Nr. 21836T—Sērijas Nr. 321000001 un tālāk
Modeļa Nr. 21843—Sērijas Nr. 321000001 un tālāk
Modeļa Nr. 21843T—Sērijas Nr. 321000001 un tālāk
Modeļa Nr. 21844—Sērijas Nr. 321000001 un tālāk
Modeļa Nr. 21844T—Sērijas Nr. 321000001 un tālāk





Palīdzību, lūdzu, skatiet www.Toro.com/support vai sazinieties ar savu pilnvaroto servisa dīleri pirms šī izstrādājuma atgriešanas.

Šis izstrādājums atbilst visām atbilstošajām Eiropas direktīvām; informāciju, lūdzu, skatiet atsevišķajā izstrādājumam atbilstošajā Atbilstības deklarācijas (DOC) lapā.

Ievads

Rotējošā asmens stumjamo zālienu plāvēju ir paredzēts izmantot dzīvojamo māju īpašniekiem. Tas primāri ir veidots labi uzturētu zālienu zāles plaušanai dzīvojamo māju īpašumos. Tas nav veidots krūmāju griešanai vai izmantošanai lauksaimniecībā. Tas ir veidots izmantošanai ar Toro Flex-Force litija jonu akumulatora komplekta modeli 81825 (nodrošināts ar modeli 21836), modeli 81850 (nodrošināts ar modeli 21843 un modeli 21844) un modeli 81860 vai 81875. Šie akumulatoru komplekti ir veidoti uzlādei tikai ar akumulatoru lādētāju modeli 81802 (nodrošināts ar modeļiem 21836, 21843 un 21844) vai 81805. Šo izstrādājumu izmantošana mērķiem, kas nav paredzētais lietojums, var būt bīstama jums un blakus stāvētājiem.

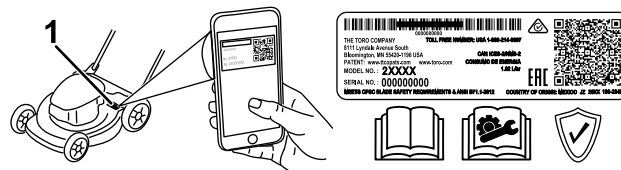
Modeļi 21836T, 21843T un 21844T neietver akumulatoru vai lādētāju.

Rūpīgi izlasiet šo informāciju, lai zinātu, kā pareizi ekspluatēt un uzturēt savu produktu un izvairīties no ievainojumiem un produkta bojājumiem. Jūs esat atbildīgs par produkta drošu un pareizu ekspluatāciju.

Apmeklējiet www.Toro.com, lai iegūtu plašāku informāciju, tostarp drošības padomus, un ekspluatācijas apmācību materiālus, informāciju par piederumiem, saņemtu palīdzību atrast izplatītāju vai reģistrētu savu produktu.

Ikreiz, kad jums ir nepieciešams pakalpojums, oriģinālās ražotāja daļas, vai papildu informācija, sazinieties ar pilnvarota servisa dīleri vai ražotāja klientu servisu un sagatavojiet informāciju par sava produkta modeļa un sērijas numuru. **Zīmējums 1** norāda modeļa un sērijas numuru atrašanās vietu uz izstrādājuma. Ierakstiet numurus paredzētajās ailēs.

Svarīgi! Ar savu mobilo ierīci jūs varat noskenēt QR kodu uz sērijas numura uzlīmes (ja ir), lai piekļūtu garantijai, daļām un citai izstrādājuma informācijai.



Zīmējums 1

g275230

1. Modeļa un sērijas numura atrašanās vieta

Modeļa Nr. _____
Sērijas Nr. _____

Šajā rokasgrāmatā norādīti potenciālie apdraudējumi un ietverti ar brīdinājuma simbolu (**Zīmējums 2**) apzīmēti brīdinājuma ziņojumi, kas signalizē par apdraudējumu, kas var radīt nopietnus ievainojumus vai nāvi, ja netiek ievēroti ieteiktie drošības pasākumi.



Zīmējums 2

Drošības brīdinājuma simbols

g000502

Lai izceltu informāciju, šajā rokasgrāmatā izmantoti 2 vārdi. **Svarīgi** aicina pievērst uzmanību īpašai mehāniskai informācijai, un **Piezīme** uzsver vispārīgu informāciju, kurai jāpievērš īpaša uzmanība.

Saturs

Drošība	3
Drošības un instrukciju uzlīmes	5
Uzstādīšana	8
1 Akumulatora lādētāja uzstādīšana (papildaprīkojums)	8
2 Roktura salikšana	8
Izstrādājuma pārskats	9
Specifikācija	10
Pirms ekspluatācijas	11
Akumulatora komplekta uzstādīšana	11
Griezšanas augstuma regulēšana	12
Ekspluatācijas laikā	12
Mašīnas iedarbināšana	12
Pašpiedziņas stieņa izmantošana	13
Asmens ātruma regulēšana	13
Atgriezumū pārrāde	13
Atgriezumū savākšana	15
Mašīnas izslēgšana	17
Akumulatora komplekta noņemšana no mašīnas	17
Ekspluatācijas ieteikumi	17
Pēc ekspluatācijas	18
Akumulatora komplekta uzlāde	18
Mašīnas tīrīšana	19
Roktura salikšana	19
Mašīnas glabāšana vertikālā novietotā pozīcijā	19
Tehniskā apkope	21
Mašīnas eļļošana	21
Asmens nomaiņa	21
Akumulatora komplekta sagatavošana pārstrādei	22
Uzglabāšana	22
Apkope	22
Bojājumu meklēšana	23

Drošība

SVARĪGAS DROŠĪBAS INSTRUKCIJAS

BRĪDINĀJUMS – Izmantojot elektrisku mašīnu, vienmēr izlasiet un ievērojiet pamata drošības brīdinājumus un instrukcijas, lai samazinātu ugunsgrēka, elektrošoka vai ievainojumu risku, tostarp:

I. Apmācības

1. Mašīnas operators ir atbildīgs par visiem negadījumiem vai apdraudējumiem, kas radušies citām personām vai viņu īpašumam.
2. Neļaujiet bērniem izmantot vai rotaļāties ar mašīnu, akumulatora komplektu vai akumulatora lādētāju; vietējie noteikumi var ierobežot operatora vecumu.
3. Neļaujiet bērniem vai neapmācītiem cilvēkiem izmantot vai apkopt mašīnu. Atļaujiet šo mašīnu izmantot vai apkopt tikai cilvēkiem, kuri ir atbildīgi, iepazinušies ar instrukcijām un spējīgi to izmantot vai apkopt.
4. Pirms mašīnas, akumulatora komplekta un akumulatora lādētāja izmantošanas izlasiet visas instrukcijas un piesardzības marķējumus uz šiem produktiem.
5. Iepazīstieties ar vadības ierīcēm un pareizu mašīnas, akumulatora izmantošanu.

II. Sagatavošana

1. Neļaujiet darbības zonā atrasties blakus stāvētājiem, jo īpaši bērniem un mājdzīvniekiem.
2. Neizmantojiet mašīnu bez visiem aizsargiem un drošības ierīcēm, piemēram, novirzītājiem un zāles uztvērējiem, un tikai, ja tās mašīnā pareizi funkcionē.
3. Pārbaudiet vietu, kur izmantosiet mašīnu un noņemiet visus objektus, kas var traucēt mašīnas darbībai, vai ko mašīna var mest pa gaisu.
4. Pirms mašīnas izmantošanas pārlicinieties, ka asmens, asmens bultskrūve un asmens bloks nav nodilis vai bojāts. Nomainiet visas bojātās vai nesalāsāmās uzlīmes.
5. Izmantojiet tikai Toro norādīto akumulatora komplektu. Citu piederumu un agregātu izmantošana var palielināt ievainojumu un ugunsgrēka risku.
6. Iespraužot akumulatora lādētāju strāvas izejā, kas nav 100 līdz 240 V robežās, var izraisīt ugunsgrēku vai elektrošoku. Neiespraudiet akumulatora lādētāju strāvas izejā, kas nav 100 līdz 240 V robežās. Ja nepieciešams, cita veida

- savienojumam izmantojiet agregāta spraudņa adapteru ar pareizu strāvas izejas konfigurāciju.
7. Neizmantojiet bojātu vai mainītu akumulatora komplektu vai akumulatora lādētāju, kas var radīt neparedzētu reakciju, izraisot ugunsgrēku, eksploziju vai ievainojumu risku.
 8. Ja akumulatora lādētāja padeves vads ir bojāts, sazinieties ar pilnvarotu servisa izplatītāju, lai to nomainītu.
 9. Neizmantojiet nelādējamus akumulatorus.
 10. Lādējiet akumulatora komplektu tikai ar vienu Toro norādītu akumulatora lādētāju. Lādētājs, kas piemērots 1 akumulatora komplekta veidam, var radīt ugunsgrēka risku, izmantojot ar citu akumulatora komplektu.
 11. Lādējiet akumulatoru tikai labi vēdināmā telpā.
 12. Nepakļaujiet akumulatora komplektu vai akumulatora lādētāju uguns iedarbībai vai temperatūrām, kas pārsniedz 68 °C.
 13. Ievērojiet visas uzlādes instrukcijas un nelādējiet akumulatoru ārpus instrukcijās norādītā temperatūras diapazona. Pretējā gadījumā jūs varat sabojāt akumulatora komplektu un palielināt ugunsgrēka risku.
 14. Ģērbieties pareizi – Izmantojiet atbilstošu apģērbu, tostarp acu aizsargbrilles, garās bikses, piemērotus, neslīdošus apavus (nestrādājiet basām kājām vai sandalēs) un dzirdes aizsargus. Sasieniet uz aizmuguri garus matus un nenēsājiet brīvu apģērbu vai vaļīgas rotaslietas, kas var ieķerties kustīgajās daļās. Putekļainos darba apstākļos valkājiet putekļu masku.

III. Darbība

1. Kontakts ar kustīgu asmeni radīs nopietnus ievainojumus. Turiet rokas vai pēdas atstatu no griešanas zonas un visām kustīgajām mašīnas daļām. Turieties atstatu no visām izmešu atverēm.
2. Šīs mašīnas izmantošana mērķiem, kas nav paredzētais lietojums, var būt bīstama jums un blakus stāvētājiem.
3. Pirms mašīnas iedarbināšanas atvienojiet pašpiediņu (ja tāda ir).
4. Iedarbinot motoru, nenasveriet ierīci.
5. Novērsiet nejaušu iedarbināšanu—Pārlicinieties, ka drošības atslēga ir izņemta no mašīnas pirms akumulatora komplekta savienošanas un mašīnas izmantošanas.
6. Izmantojot mašīnu, pievērsiet visu savu uzmanību. Neiesaistieties nevienā aktivitātē, kas novērš uzmanību; pretējā gadījumā var rasties ievainojumi vai īpašuma bojājumi.
7. Apturiet mašīnu, izņemiet drošības atslēgu, izņemiet akumulatora komplektu no mašīnas un pagaidiet, kamēr visa kustība apstājas, pirms veicat regulēšanu, apkopi, tīrīšanu vai mašīnas glabāšanu.
8. Izņemiet akumulatora komplektu un drošības atslēgu no mašīnas ikreiz, kad atstājat to neuzraudzītu vai kad veicat piederumu maiņu.
9. Neizmantojiet mašīnu ar varu – Ļaujiet mašīnai paveikt darbu labāk un drošāk tādā ātrumā, kādam tā ir radīta.
10. Esiet uzmanīgs(-a) – Skatieties, ko darāt, un izmantojiet loģisko domāšanu, izmantojot mašīnu. Neizmantojiet mašīnu, kad esat slims(-a), noguris(-usi) vai alkohola vai narkotiku ietekmē.
11. Darbiniet mašīnu tikai labā redzamībā un piemērotos laikapstākļos. Nedarbiniet mašīnu, ja pastāv zibens risks.
12. Esiet īpaši piesardzīgs(-a), stumjot atpakaļgaitā vai velkot mašīnu pret sevi.
13. Vienmēr stāviet stabili un saglabājiet līdzsvaru, jo īpaši nogāzēs. Pļaujiet paralēli slīpumam, nekad uz augšu un uz leju. Esiet īpaši piesardzīgs(-a), mainot slīpumā virzienu. Nepļaujiet pārāk stāvās nogāzēs. Ejiet; nekad neskrieniet ar mašīnu.
14. Nevērsiet izmešu materiālu pret citiem. Izvairieties no materiāla izmešanas pret sienu vai šķērslī; materiāls var atlēkt jūsu virzienā. Apturiet asmeni(-ņus), šķērsojot virsmas, kas nav zāle.
15. Uzmanieties no bedrēm, gropēm, izciļņiem, akmeņiem vai citiem slēptiem priekšmetiem. Nelīdzena virsma var likt jums zaudēt līdzsvaru vai pamatu zem kājām.
16. Slapja zāle vai lapas var izraisīt nopietnus bojājumus, ja jūs paslīdat un saskaraties ar asmeni. Izvairieties pļaut mitros apstākļos vai lietus laikā.
17. Ja mašīna saskaras ar objektu vai sāk vibrēt, nekavējoties izslēdziet mašīnu, izņemiet drošības atslēgu, izņemiet akumulatora komplektu un pagaidiet, kamēr visas kustības apstājas, pirms veicat mašīnas bojājumu pārbaudi. Pirms darbības atsākšanas veiciet visus nepieciešamos remontdarbus.
18. Apturiet mašīnu un izņemiet drošības atslēgu pirms mašīnas iekraušanas transportēšanai.
19. Ļaunprātīgos apstākļos akumulatora komplekts var izdalīt šķidrums; izvairieties no kontakta ar to. Ja jūs nejauši saskaraties ar šķidrumu, skalojiet ar ūdeni. Ja šķidrums nonāk jūsu acīs, vērsieties pēc medicīniskas palīdzības.

No akumulatora komplekta izlijis šķidrums var izraisīt kairinājumu vai apdegumus.

IV. Apkope un Glabāšana

1. Apturiet mašīnu, izņemiet drošības atslēgu, izņemiet akumulatora komplektu no mašīnas un pagaidiet, kamēr visa kustība apstājas, pirms veicat regulēšanu, apkopi, tīrīšanu vai mašīnas glabāšanu.
2. Nemēģiniet remontēt mašīnu, izņemot, kā norādīts instrukcijās. Lūdziet pilnvarotam servisa izplatītājam veikt mašīnas apkopi, izmantojot identiskas nomaiņas daļas.
3. Veicot mašīnas apkopi, valkājiet cimdus un acu aizsargus.
4. Nomainiet asmeni, ja tas ir saliekts, nodilis vai ielaisājis. Nelīdzsvarots asmens rada vibrācijas, kas var sabojāt motoru vai radīt personas ievainojumus.
5. Veicot asmens apkopi, ņemiet vērā, ka asmens var kustēties, neskatoties uz to, ka barošanas padeve ir izslēgta.
6. Regulāri pārbaudiet, vai zāles savākšanas maiss nav nolietojies vai izdilis, un nomainiet izdilušu maisu pret Toro [nomaiņas] maisu.
7. Vislabākajam sniegunam izmantojiet tikai oriģinālās Toro rezerves daļas un piederumus. Citas nomaiņas daļas un piederumi var būt bīstami, un šāda izmantošana var anulēt garantiju.
8. Uzturiet mašīnu – Vislabākajam un drošākajam sniegunam turiet griešanas malas asus un tīras. Turiet rokturus sausus, tīrus un bez eļļu un smērvielu traipiem. Turiet aizsargus vietā un darba kārtībā. Turiet asmeņus asus. Izmantojiet tikai identiskus nomaiņas asmeņus.
9. Pārbaudiet bojātās mašīnas daļas – Ja ir bojāti aizsargi vai citas daļas, nosakiet, vai mašīna darbosies pareizi. Pārbaudiet nepareizi noregulētas un saistītas kustīgās daļas, saplīsušas daļas, montāžu un citu stāvokli, kas var ietekmēt tās darbību. Ja vien instrukcijās nav norādīts savādāk, lūdziet pilnvarotam servisa izplatītājam salabot vai nomainīt bojātu aizsargu vai daļu.
10. Kad akumulatora komplekts netiek izmantots, turiet to atstatu no metāla priekšmetiem, piemēram, papīra saspraudēm, monētām, atslēgām, naglām un skrūvēm, kas var izveidot savienojumu no pirmās spaiļes uz otru. Akumulatora spaiļu īssavienojums var izraisīt apdegumus vai ugunsgrēku.
11. Regulāri pārbaudiet asmens un motora montāžas bultskrūvju ciešumu.
12. Kad neizmantojat mašīnu, glabājiet to iekštelpās sausā, drošā vietā, bērniem nepieejamā vietā.
13. UZMANĪBU – Nepareizi ekspluatēts akumulatora komplekts var radīt ugunsgrēka vai ķīmisko apdegumu risku. Neizjauciet akumulatora komplektu. Nekarsējiet akumulatora komplektu virs 68 °C un nededziniet to. Nomainiet akumulatora komplektu tikai pret oriģinālo Toro akumulatora komplektu; cita tipa akumulatora komplekta izmantošana var izraisīt ugunsgrēku vai eksploziju. Glabājiet akumulatora komplektus bērniem nepieejamā vietā un oriģinālajā iepakojumā, līdz esat gatavs(-a) tos izmantot.
14. Neiznīciniet akumulatoru ugunī. Šūna var eksplodēt. Pārbaudiet vietējos kodus iespējamām īpašas utilizācijas instrukcijām.

SAGLABĀJIET ŠĪS INSTRUKCIJAS

Drošības un instrukciju uzlīmes



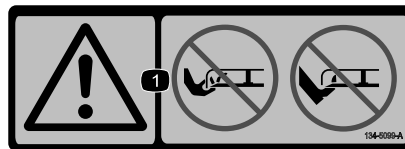
Drošības uzlīmes un instrukcijas operatoram ir viegli redzamas un atrodas netālu no potenciālās bīstamības zonas. Aizstājiet jebkuru uzlīmi, kas ir bojāta vai trūkst.



134-6016

decal134-6016

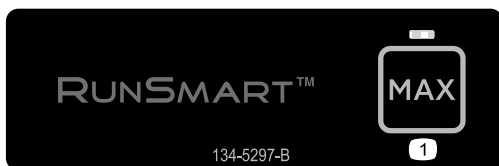
1. Motora ātrums—lēns
2. Motora ātrums—ātrs



134-5099

decal134-5099

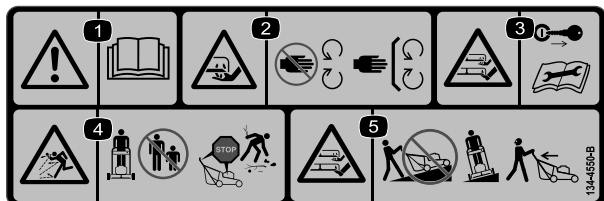
1. Brīdinājums—turiet plaukstas un pēdas prom no plāvēja asmens.



134-5297

decal134-5297

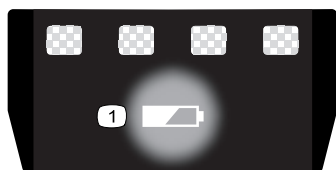
1. Maks. jaudas režīms



134-4550

decal134-4550

- Brīdinājums – izlasiet *Operatora rokasgrāmatu*.
- Rokas sagriezšanas/nogriezšanas risks, plāvēja asmens – netuvojieties kustīgām daļām; turiet visus aizsargus un vairokus vietā.
- Plauksta vai pēdas sagriezšanas/nogriezšanas risks vai pēdas, plāvēja asmens – izņemiet atslēgu un izlasiet *Operatora rokasgrāmatu* pirms tehniskās apkopes veikšanas.
- Lidojošu priekšmetu apdraudējums – nelaidiet tuvumā cilvēkus; izslēdziet dzinēju pirms atstājat ekspluatācijas pozīciju; pirms plaušanas paceliet visus nēturumus.
- Plauksta vai pēdas sagriezšanas/nogriezšanas risks, plāvēja asmens – nestrādājiet slīpumos uz augšu un uz leju; izmantojiet horizontāli paralēli slīpumiem; skatieties atpakaļ, pārvietojoties atpakaļgaitā.



137-9461

decal137-9461

1. Akumulatora uzlādes statuss

Modelis 81825



137-9487

decal137-9487

- Izlasiet *Operatora rokasgrāmatu*.
- Pareizi pārstrādājiet akumulatoru.
- Neizmetiet.
- Nepakļaujiet liesmu ietekmei.
- Nepakļaujiet lietus ietekmei.

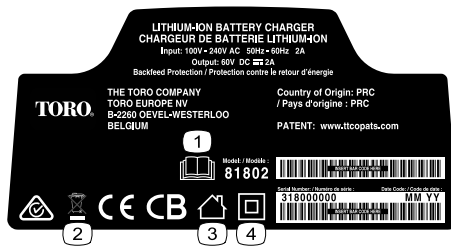
Modelis 81850



140-2158

decal140-2158

- Izlasiet *Operatora rokasgrāmatu*.
- Pareizi pārstrādājiet akumulatoru.
- Neizmetiet.
- Nepakļaujiet liesmu ietekmei.
- Nepakļaujiet lietus ietekmei.



137-9495

decal137-9495

1. Izlasiet *Operatora rokasgrāmatu*.
2. Neizmetiet.
3. Izmantošanai iekštelpās.
4. Dubulta izolācija



137-9463

decal137-9463

1. Notiek akumulatora komplekta uzlāde.
2. Akumulatora komplekts ir pilnībā uzlādēts.
3. Akumulatora komplekts pārsniedz vai ir zem piemērotā temperatūras diapazona.
4. Akumulatora komplekta uzlādes kļūda

Uzstādīšana

Svarīgi! Pēc iegādes akumulatora komplekts nav pilnībā uzlādēts. Pirms mašīnas pirmreizējas izmantošanas, skatiet [Akumulatora komplekta uzlāde \(lpp. 18\)](#).

Piezīme. Drošības atslēga un visas pārējās vaļīgās daļas ir ievietotas akumulatora nodalījumā drošai piegādei; pārlicinieties, ka izņemat tās no nodalījuma un pirms montāžas glabājat drošā vietā.

1

Akumulatora lādētāja uzstādīšana (papildaprīkojums)

Šai procedūrai nepieciešamās detaļas:

2	Montāžas detaļas (nav iekļautas)
---	----------------------------------

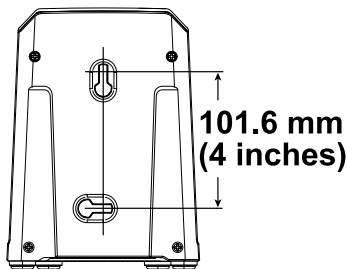
Procedūra

Ja vēlams, uzstādiet akumulatora lādētāju droši pie sienas, izmantojot sienas montāžas atslēgas caurumus lādētāja aizmugurē.

Uzstādiet to iekštelpās (piemēram, garāžā vai citā sausā vietā), pie strāvas izejas un bērniem nepieejamā vietā.

Skatiet [Zīmējums 3](#), lai saņemtu palīdzību lādētāja uzstādīšanā.

Virziet lādētāju virs pareizi novietotās detaļas, lai fiksētu lādētāju vietā (detaļa nav iekļauta).



Zīmējums 3

g290534

2

Roktura salikšana

Šai procedūrai nepieciešamās detaļas:

1	Augšējā roktura salikšana
2	Bultskrūve
2	Pretuzgriežnis

Procedūra

Svarīgi! Noņemiet un izmetiet plastmasas aizsargapvalku, kas nosedz plāvēju, un visu citu plastmasu vai iesaiņojumu uz mašīnas.

Piezīme. Noņemiet gumijas gala vāciņu no roktura montāžas pirms augšējā roktura stieņa ievietošanas apakšējā roktura stienī. Tie ir pievienoti ražošanas laikā, lai novērstu kabeļu bojājumus.

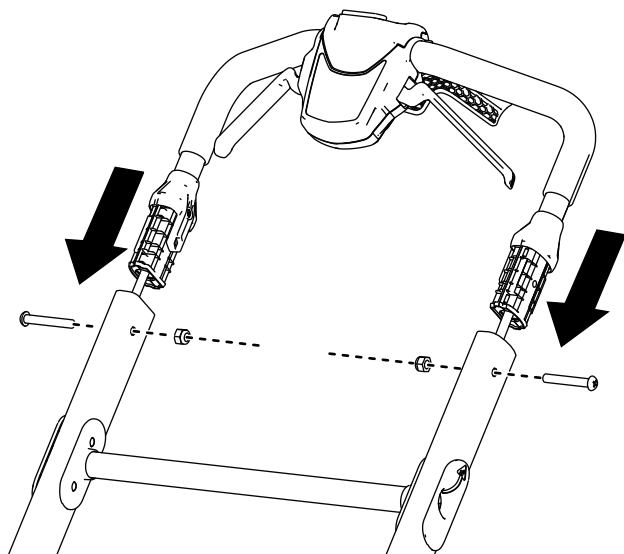
▲ BRĪDINĀJUMA SIGNĀLS

Nepareiza roktura saliekšana vai atliekšana var sabojāt kabeļus, radot nedrošus darba apstākļus.

- Nesabojājiet kabeļus, saliecot vai atliecot rokturi.
- Ja kabelis ir bojāts, sazinieties ar pilnvaroto servisa izplatītāju.

1. Uzstādiet augšējo roktura montāžu uz apakšējā roktura un fiksējiet to, izmantojot 2 bultskrūves un 2 pretuzgriežņus, kā parādīts [Zīmējums 4](#).

Izstrādājuma pārskats

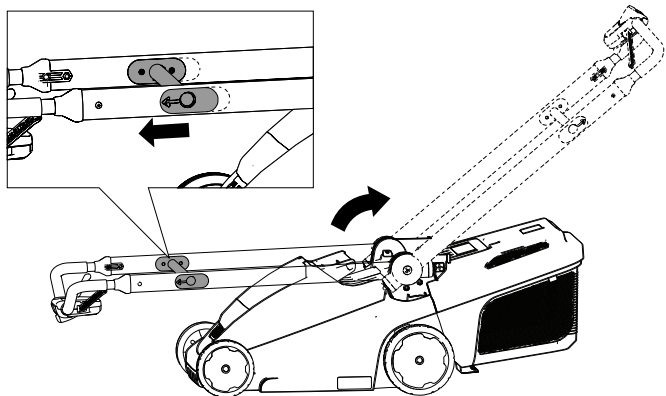


Zīmējums 4

g342173

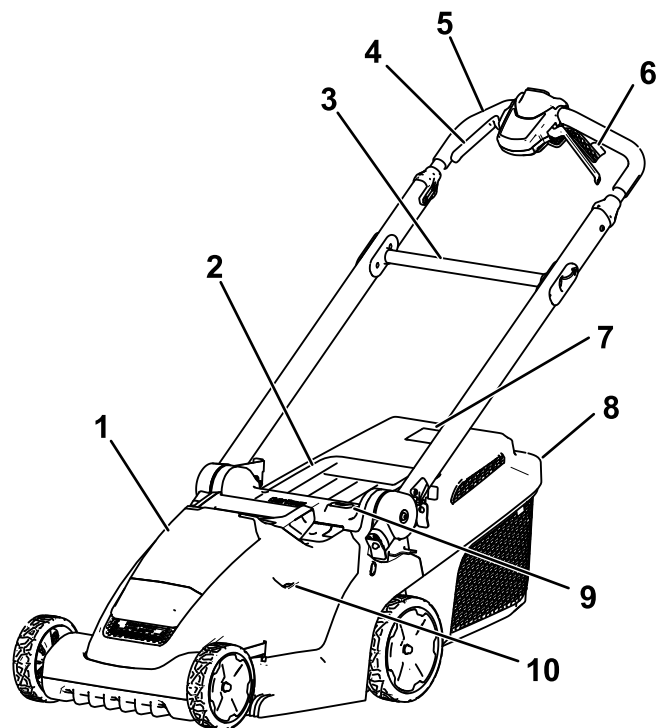
2. Pavelciet roktura atbrīvošanas stiprinājumu pret augšējo rokturi, lai atbrīvotu roktura bloķētāju (Zīmējums 5).
3. Virziet rokturi uz aizmuguri darba pozīcijā un atbrīvojiet roktura atbrīvošanas stiprinājumu (Zīmējums 5).

Piezīme. Pārliecinieties, ka rokturis nofiksējas vietā.



Zīmējums 5

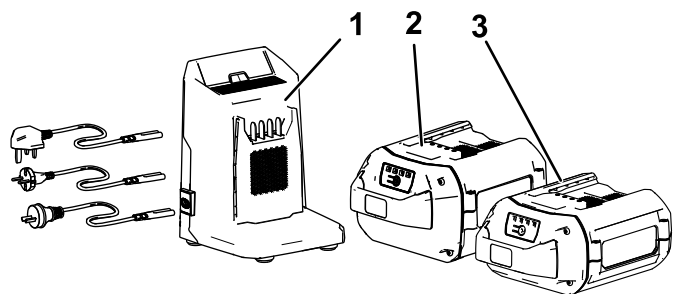
g341335



Zīmējums 6

g364064

- | | |
|--------------------------------------|---|
| 1. Akumulatora nodalījums | 6. Pašpiedziņas rokturi (tikai modelim 21844) |
| 2. Aizmugures novirzītājs | 7. Pilnas zāles kastes indikators |
| 3. Roktura atbrīvošanas stiprinājums | 8. Zāles kaste |
| 4. Asmens vadības rokturi | 9. Griezšanas augstuma poga |
| 5. Rokturis | 10. Griezšanas augstuma indikatora lodziņš |



Zīmējums 7

g342171

1. Akumulatora lādētāja modelis 81802 (iekļauts ar modeļiem 21836, 21843 un 21844)
2. Akumulatora komplekta lādētāja modelis 81850 (iekļauts ar modeļiem 21843 un 21844)
3. Akumulatora komplekta lādētāja modelis 81825 (iekļauts ar modeli 21836)

Akumulatora lādētājs (cont'd.)

Ievade	100 līdz 240 V AC 50/60 Hz, maks. 2,0 A
Izvide	60 V MAX DC 2,0 A

Piemērotie temperatūras diapazoni

Lādējiet/glabājiet akumulatora komplektu	5 °C līdz 40 °C* temperatūrā
Izmantojiet akumulatora komplektu	-30 °C līdz 49 °C* temperatūrā
Izmantojiet mašīnu	0 °C līdz 49 °C* temperatūrā

*Uzlādes laiks palielināsies, ja jūs nelādējat akumulatora komplektu šī diapazona ietvaros.

Glabājiet mašīnu, akumulatora komplektu un akumulatora lādētāju slēgtā, tīrā, sausā vietā.

Specifikācija

Modelis	Svars (bez akumulatora)	Garums	Platums	Augstums
21836/T	20,2 kg	130,6 cm	41,7 cm	107,3 cm
21843/T	22,1 kg	136,2 cm	48,5 cm	108,5 cm
21844/T	24,0 kg	136,2 cm	48,5 cm	108,5 cm

SmartStow izmēri

Modelis	Garums	Platums	Augstums
21836/T	41,2 cm	41,7 cm	113,5 cm
21843/T	41,0 cm	48,5 cm	114,0 cm
21844/T	41,0 cm	48,5 cm	114,0 cm

Akumulatora komplekts

Modelis	81825	81850
Akumulatora komplekta kapacitāte	2,5 Ah	4,0 Ah
	135 Wh	216 Wh
Akumulatora ražotāja vērtējums = maksimālais 60 V un nominālais 54 V. Patiesais spriegums mainās atkarībā no slodzes.		

Akumulatora lādētājs

Modelis	81802
Tips	60 V MAX litija jonu akumulatora lādētājs

Ekspluatācija

Piezīme. Nosakiet mašīnas kreiso un labo pusi no normālas ekspluatācijas pozīcijas.

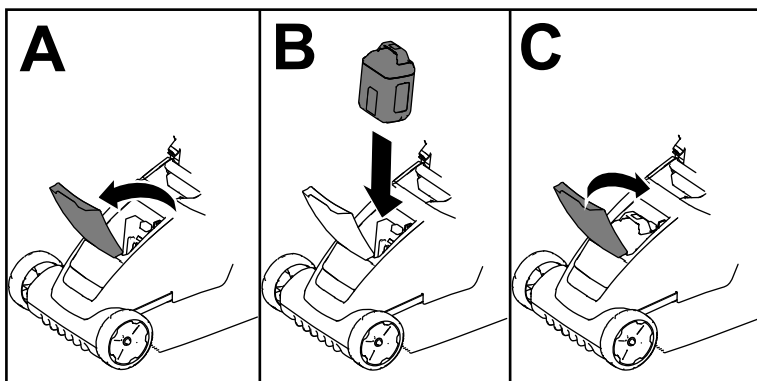
Pirms ekspluatācijas

Akumulatora komplekta uzstādīšana

Svarīgi! Izmantojiet akumulatora komplektu tikai temperatūrās, kas ietilpst piemērotajā diapazonā; skatiet **Specifikācija (lpp. 10)**.

1. Pārliecinieties, ka mašīnā nav uzstādīta drošības atslēga.
2. Pārliecinieties, ka akumulatora atveres ir tīras no putekļiem un netīrumiem.
3. Paceliet akumulatora nodalījuma vāciņu (A no **Zīmējums 8**).
4. Noregulējiet dobumu akumulatora komplektā attiecīgi mēlei uz mašīnas un virziet akumulatora komplektu nodalījumā, līdz tas fiksējas vietā (B no **Zīmējums 8**).
5. Aizveriet akumulatora nodalījuma vāciņu (C no **Zīmējums 8**).

Piezīme. Ja akumulatora nodalījuma vāks neaizveras pareizi, akumulators nav pilnībā uzstādīts.



Zīmējums 8

g341293

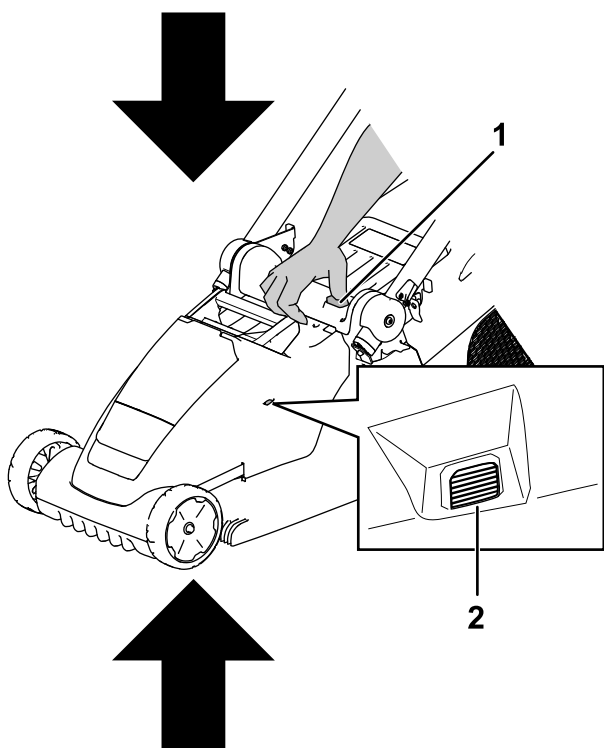
Griezšanas augstuma regulēšana

▲ BRĪDINĀJUMA SIGNĀLS

Regulējot griešanas augstumu, jūsu rokas var nonākt saskarē ar kustīgu asmeni un izraisīt nopietnu ievainojumu.

- Izslēdziet motoru, noņemiet akumulatoru un pirms griešanas augstuma regulēšanas pagaidiet, kamēr visas kustīgās daļas apstājas.
- Nelieciet pirkstus zem korpusa, regulējot griešanas augstumu.

Lai regulētu griešanas augstumu, nospiediet griešanas augstuma regulēšanas pogu un paceliet vai nolaidiet virsmu, līdz vēlamais augstums ir parādīts griešanas augstuma lodziņā ([Zīmējums 9](#)).



Zīmējums 9

g364065

1. Griešanas augstuma poga
2. Griešanas augstuma skatlodziņš

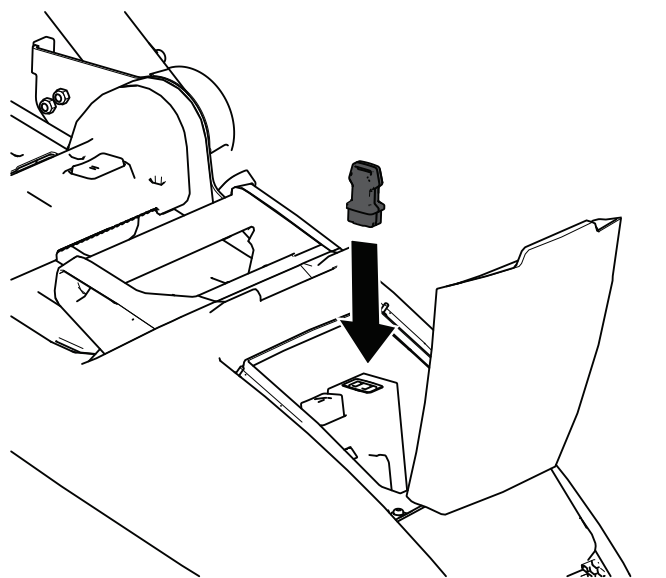
Griezšanas augstums ir regulējams 6 soļos starp 19 mm un 70 mm.

Indikators	Griezšanas pozīcijas augstums
	1 (zemākais)
	2
	3
	4
	5
	6 (augstākais)

Ekspluatācijas laikā

Mašīnas iedarbināšana

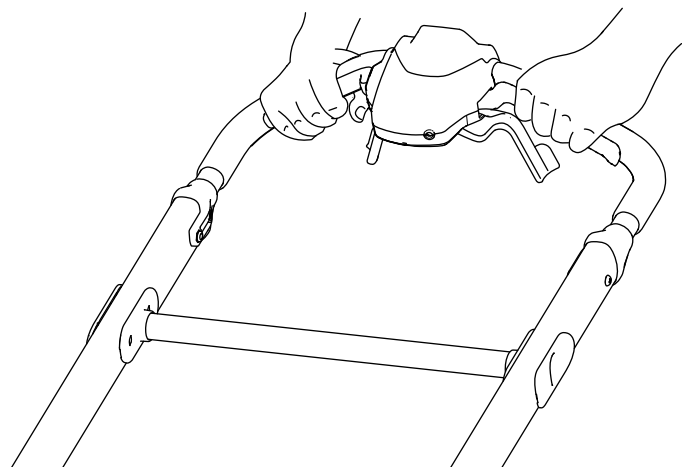
1. Pārliecinieties, ka akumulatora komplekts ir uzlādēts un uzstādīts mašīnā; skatiet [Akumulatora komplekta uzstādīšana](#) (lpp. 11).
2. Ievietojiet mašīnā drošības atslēgu ([Zīmējums 10](#)).



Zīmējums 10

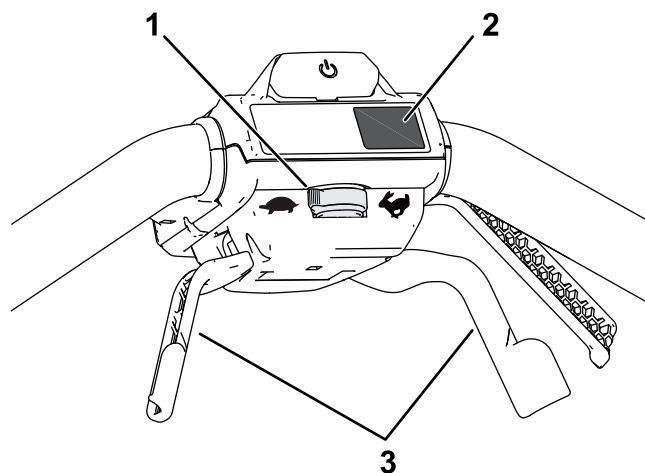
g344530

- Nospiediet ieslēgšanas pogu augšējā roktura centrā, lai ieslēgtu mašīnu.
- Saspiediet asmens vadības rokturus, lai iedarbinātu mašīnu.



Zīmējums 11

g341398



Zīmējums 12

g342174

- Pašpiedziņas ātruma kontrole
- Poga MAX
- Pašpiedziņas rokturi

Pašpiedziņas stieņa izmantošana

Tikai modelim 21844/T

- Lai regulētu pašpiedziņas kustības ātrumu, regulējiet ātruma kontroli (Zīmējums 12).
- Lai ieslēgtu pašpiedziņas stieni, pavelciet pašpiedziņas rokturus pret rokturi un turiet tos (Zīmējums 12).
- Lai izslēgtu pašpiedziņu, atlaidiet pašpiedziņas rokturus.

Piezīme. Lai samazinātu pamata ātrumu, virziet ātruma kontroli pa kreisi; lai palielinātu, virziet to pa labi.

Asmens ātruma regulēšana

Šai mašīnai ir 2 asmens ātruma iestatījumi: RUNSMART un MAX (MAKSIMĀLAIS).

- Kad iestatīts pozīcijā RUNSMART, asmens ātrums lielākai efektivitātei tiek regulēts automātiski; tiek konstatētas izmaiņas griešanas apstākļos un asmens ātrums pēc nepieciešamības palielinās, lai saglabātu griešanas kvalitāti.
- Kad iestatīts pozīcijā MAX (MAKSIMĀLAIS), asmens ātrums vienmēr paliek vislielākajā ātrumā.

Nospiediet pogu MAX (MAKSIMĀLAIS) zem ieslēgšanas pogas, lai iestatītu mašīnu MAKSIMĀLAJĀ ātrumā (Zīmējums 12).

Atgriezumū pārstrāde

Jūsu mašīna no rūpnīcas nāk gatava pārstrādāt zāles un lapu atgriezumus atpakaļ zālienā.

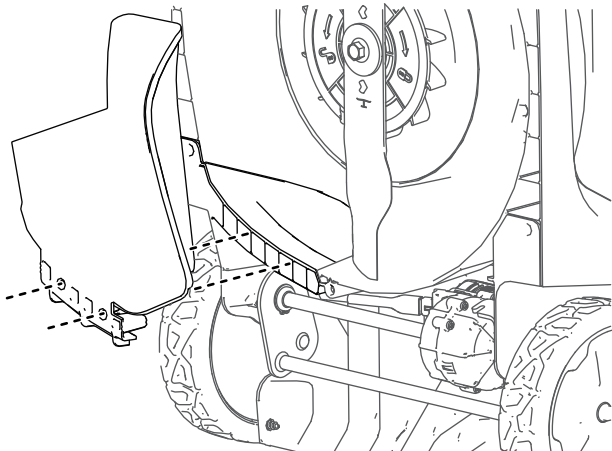
Ja mašīnā ir uzstādīta zāles kaste, noņemiet to pirms atgriezumū pārstrādes. Skatiet [Zāles kastes noņemšana](#) (lpp. 16).

Mulčēšanas spraudņa uzstādīšana

- Izslēdziet mašīnu un izņemiet akumulatora komplektu un drošības atslēgu; skatiet [Mašīnas izslēgšana](#) (lpp. 17).
- Novietojiet mašīnu vertikālā novietotā pozīcijā; skatiet [Mašīnas glabāšana vertikālā novietotā pozīcijā](#) (lpp. 19).
- Notīriet virsmas apakšu, lai nodrošinātu, ka spraudnis ir pareizi uzstādīts; skatiet [Tīrīšana zem mašīnas](#) (lpp. 19).

4. Noregulējiet mulčēšanas spraudni un spiediet spraudņa pogu, līdz tas fiksējas vietā uz 2 fiksējošajām tapām, kā parādīts [Zīmējums 13](#).

Svarīgi! Kas tas ir pareizi uzstādīts, mulčēšanas spraudņa apakšdaļai būtu jābūt līmenī ar virsmas apakšdaļu; ja mulčēšanas spraudnis nav uzstādīts pareizi, neizmantojiet to; sazinieties ar savu pilnvaroto servisa dīleri.



Zīmējums 13

Mulčēšanas spraudņa izņemšana

Lai izņemtu mulčēšanas spraudni, izņemiet akumulatora komplektu un pēc tam veiciet [Mulčēšanas spraudņa uzstādīšana \(lpp. 13\)](#) norādītās darbības apgrieztā secībā.

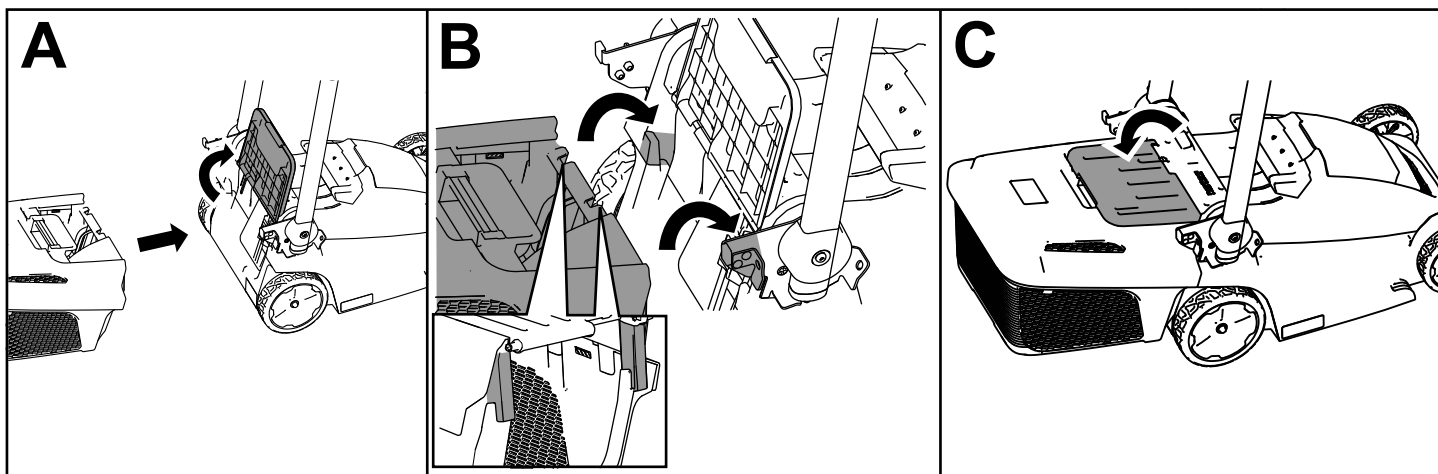
Atgriezumu savākšana

Izmantojiet zāles kasti, kad vēlaties savākt zāles un lapu atgriezumus no zāliena.

Ja mašīnā ir mulčēšanas spraudnis, noņemiet to pirms atgriezumu savākšanas. Skatiet [Mulčēšanas spraudņa izņemšana \(lpp. 14\)](#).

Zāles kastes uzstādīšana

1. Virziet rokturi taisnā pozīcijā un paceliet aizmugures novirzītāju (A no [Zīmējums 14](#)).
2. Uzstādiet zāles kastes āķus ierobos mašīnas aizmugurē (B no [Zīmējums 14](#)).
3. Ļaujiet aizmugures novirzītājam balstīties uz kastes (C no [Zīmējums 14](#)).
4. Atgrieziet rokturi darba pozīcijā; skatiet [Roktura saliekšana \(lpp. 19\)](#).

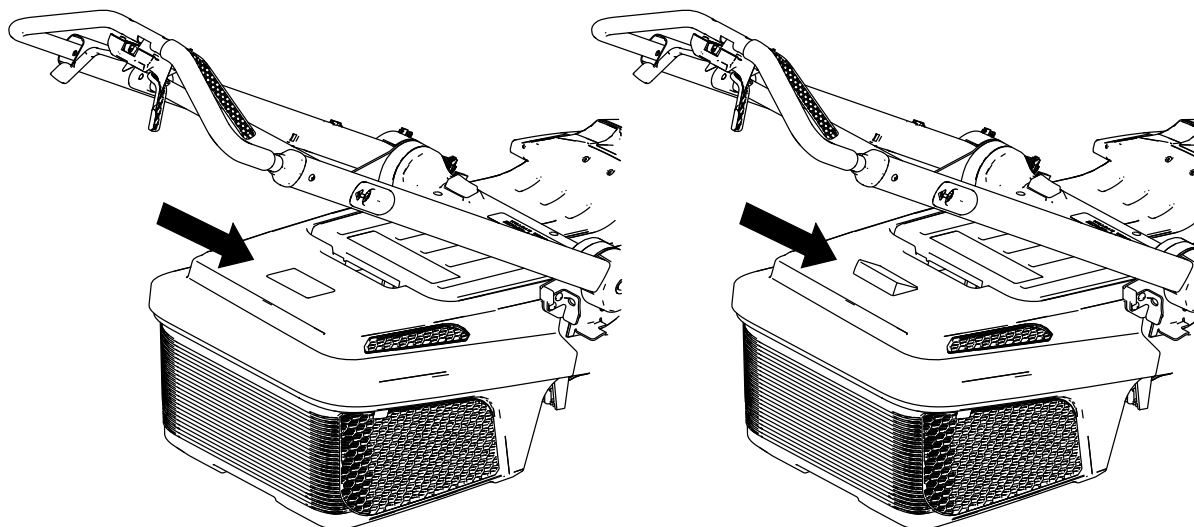


Zīmējums 14

g341400

Pilnas zāles kastes indikators

Zāles kaste ir aprīkota ar pilnas zāles kastes indikatoru cietās virspuses aizmugurē. Kamēr zāle tiek savākta, gaiss plūst cauri zāles kastei, paceļot indikatora vāciņu atvērtā pozīcijā. Kad zāles kaste ir pilna, gaisa plūsma ir bloķēta, un indikatora vāciņš aizveras.



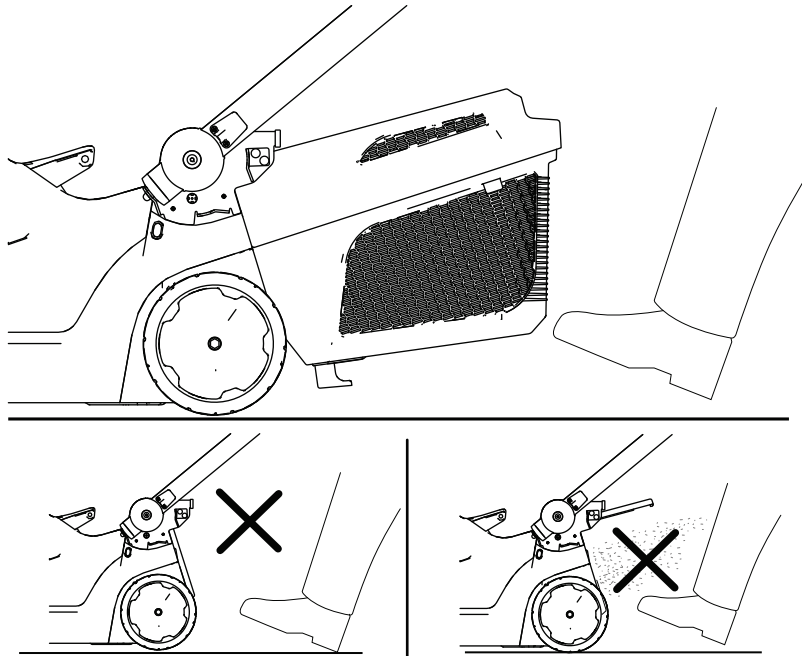
Zīmējums 15

g363501

Zāles kastes noņemšana

Lai noņemtu kasti, veiciet [Zāles kastes uzstādīšana](#) (lpp. 15) norādītās darbības apgrieztā kārtībā.

Neizmantojiet mašīnu ar noņemtu zāles kasti, ja vien nav uzstādīts mulčēšanas spraudnis. Noņemiet zāles kasti tikai mulčēšanas laikā, transportējot mašīnu, glabājot mašīnu vai iztukšojot zāles kasti ([Zīmējums 16](#)).

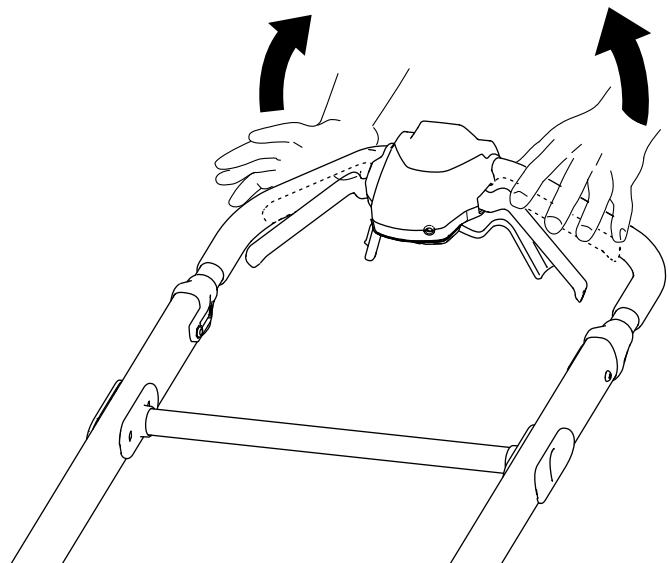


Zīmējums 16

g356991

Mašīnas izslēgšana

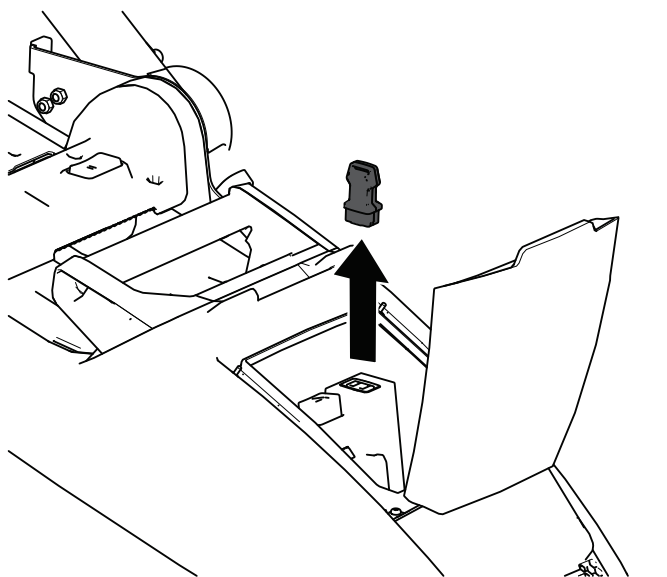
1. Atlaidiet asmens vadības stieni (Zīmējums 10).



Zīmējums 17

g341392

2. Izņemiet no mašīnas drošības atslēgu (Zīmējums 10).



Zīmējums 18

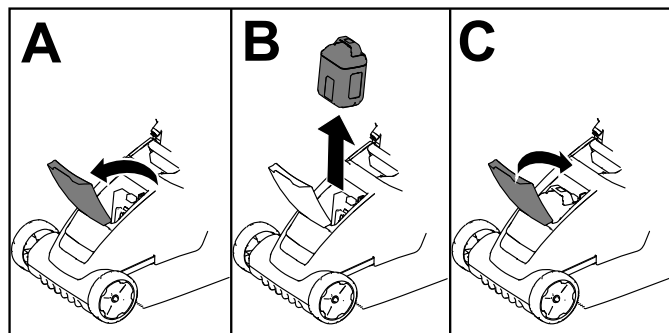
g344533

3. Noņemiet akumulatora komplektu; skatiet [Akumulatora komplekta noņemšana no mašīnas](#) (lpp. 17).

Piezīme. Kad neizmantojat mašīnu, noņemiet akumulatora komplektu.

Akumulatora komplekta noņemšana no mašīnas

1. Paceliet akumulatora nodalījuma vāciņu.
2. Nospiediet akumulatora komplekta sakabi, lai atbrīvotu akumulatora komplektu, un noņemiet akumulatora komplektu.
3. Aizveriet akumulatora nodalījuma vāciņu.



Zīmējums 19

g341360

Ekspluatācijas ieteikumi

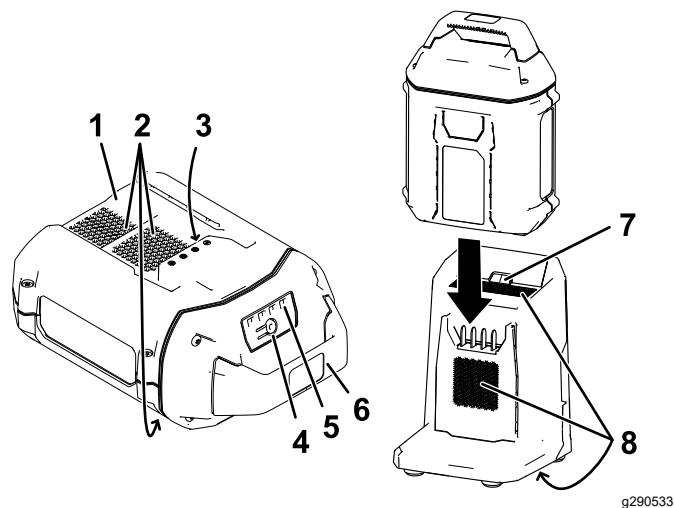
Vispārīgi pļaušanas padomi

- Izvairieties no asmens saskares ar cietiem priekšmetiem. Nekad ar nodomu nepļaujiet pāri nevienam priekšmetam.
- Vislabākajam sniegunam uzstādi jaunu Toro asmeni pirms pļaušanas sezonas sākuma vai pēc nepieciešamības.

Zāles pļaušana

- Vienā reizē nopļaujiet tikai apmēram vienu trešdaļu zāles. Uzlabotai griezuma kvalitātei, darbības laikam un savākšanai pļaujiet zāli augstākā griešanas augstumā.
- Nepļaujiet zemākajā augstuma iestatījumā, ja vien zāle nav reta vai vēla rudens zāle, kad augšana palēninās.
- Pļaujot garu zāli, pļaujiet ar visaugstāko griešanas augstuma iestatījumu un ejiet lēnāk; pēc tam labākam mauriņa izskatam pļaujiet atkal zemākā iestatījumā. Ja zāle ir pārāk gara, mašīna var atvienoties un motors apstāties.
- Slapja zāle un lapas mēdz savākties uz lauka un izraisīt mašīnas atvienošanos un motora apstāšanos. Izvairieties pļaut slapjos apstākļos.
- Piesargieties no potenciāla ugunsgrēka riska ļoti sausos apstākļos, ievērojiet visus vietējos ugunsdrošības brīdinājumus un iztīriet mašīnu no sausas zāles un lapām.

- Mainiet pļaušanas virzienu. Tas palīdz izkliedēt atgriezumus pa mauriņu, lai nodrošinātu vienmērīgu mēslošanu.
- Ja nopļautā mauriņa izskats nav apmierinošs, mēģiniet vienu vai vairākus no šiem risinājumiem:
 - Nomainiet asmeni vai uzasiniet to.
 - Pļaujot ejiet lēnāk.
 - Paceliet mašīnas griešanas augstumu.
 - Pļaujiet zāli biežāk.
 - Pārklājiet griešanas vālus, nevis pļaujiet pilnu vālu katrā gājienā.



g290533

Lapu griešana

- Pēc mauriņa nopļaušanas pārliecinieties, ka caur nopļauto lapu segas ir redzama puse no mauriņa. Jums, iespējams, būs nepieciešams veikt vairākus gājienu pārlaimes.
- Pirms lapu griešanas notīriet no zemes lieko lapu daudzumu. Ja mašīna nesagriež lapas pietiekoši smalki, samaziniet pļaušanas ātrumu vai pļaujiet augstākā griešanas augstumā, un pēc tam atkal vēlamajā griešanas augstumā.

Pēc ekspluatācijas

Akumulatora komplekta uzlāde

Svarīgi! Pēc iegādes akumulatora komplekts nav pilnībā uzlādēts. Pirms instrumenta pirmreizējas izmantošanas novietojiet akumulatora komplektu lādētājā un uzlādējiet to, līdz LED displejā parādās, ka akumulatora komplekts ir pilnībā uzlādēts. Izlasiet visas drošības norādes.

Svarīgi! Uzlādējiet akumulatora komplektu tikai temperatūrās, kas ietilpst piemērotajā diapazonā; skatiet [Specifikācija \(lpp. 10\)](#).

Piezīme. Jebkurā brīdī nospiediet akumulatora uzlādes indikatora pogu uz akumulatora komplekta, lai parādītu pašreizējo uzlādi (LED indikatoru).

1. Pārliecinieties, ka akumulatora un lādētāja atveres ir tīras no putekļiem un netīrumiem.

Zīmējums 20

- | | |
|---|---------------------------------------|
| 1. Akumulatora komplekta dobums | 5. LED indikatori (pašreizējā uzlāde) |
| 2. Akumulatora pakas ventilācijas zonas | 6. Rokturis |
| 3. Akumulatora komplekta spaiļi | 7. Lādētāja LED indikatora lampiņa |
| 4. Akumulatora uzlādes indikatora poga | 8. Lādētāja ventilācijas zonas |

2. Noregulējiet dobumu akumulatora komplektā ([Zīmējums 20](#)) attiecīgi mēlei uz lādētāja.
3. Virziet akumulatora komplektu lādētājā, līdz tas ir pilnībā vietā ([Zīmējums 20](#)).
4. Lai noņemtu akumulatora komplektu, virziet akumulatoru atpakaļ ārā no lādētāja.
5. Skatiet tālāk redzamo tabulu, lai tulkotu LED indikatora lampiņu uz akumulatora lādētāja.

Indikatora lampiņa	Rādītāji
Izsl.	Nav ievietots akumulatora komplekts
Mirgo zaļā krāsā	Notiek akumulatora komplekta uzlāde
Zaļš	Akumulatora komplekts ir uzlādēts
Sarkans	Akumulatora komplekts un/vai akumulatora lādētājs pārsniedz vai ir zem piemērotā temperatūras diapazona
Mirgo sarkanā krāsā	Akumulatora komplekta uzlādes kļūda*

*Plašāku informāciju skatiet [Bojājumu meklēšana \(lpp. 23\)](#).

Svarīgi! Akumulatoru starp izmantošanas reizēm var īslaicīgi atstāt uz lādētāja.

Ja akumulators netiks izmantots ilgāku laiku, noņemiet akumulatoru no lādētāja; skatiet [Apkope \(lpp. 22\)](#).

Mašīnas tīrīšana

Tīrīšana zem mašīnas

Apkopes intervāls: Pēc katras lietošanas reizes

vislabākajiem rezultātiem iztīriet zem mašīnas uzreiz pēc pļaušanas beigām.

1. Izslēdziet mašīnu un izņemiet akumulatora komplektu un drošības atslēgu.
2. Nolaidiet mašīnu līdz tās zemākajam griezšanas augstuma iestatījumam.
3. Iestatiet mašīnu vertikālā novietotā pozīcijā; skatiet [Mašīnas glabāšana vertikālā novietotā pozīcijā \(lpp. 19\)](#).
4. Izmantojot birsti vai slotu, iztīriet visus netīrumus no mašīnas apakšas.

Svarīgi! Mašīnas tīrīšanai neizmantojiet ūdeni; ūdens var sabojāt elektriskos elementus.

5. Iztīriet zāles kasti.

Zāles kastes tīrīšana

Apkopes intervāls: Pēc katras lietošanas reizes

Tīriet zāles kasti bieži, lai nodrošinātu maksimālu savākšanas kapacitāti. Aizslaukiet prom visus netīrumus.

Roktura saliekšana

▲ BRĪDINĀJUMA SIGNĀLS

Nepareiza roktura saliekšana vai atliekšana var sabojāt kabelus, radot nedrošus darba apstākļus.

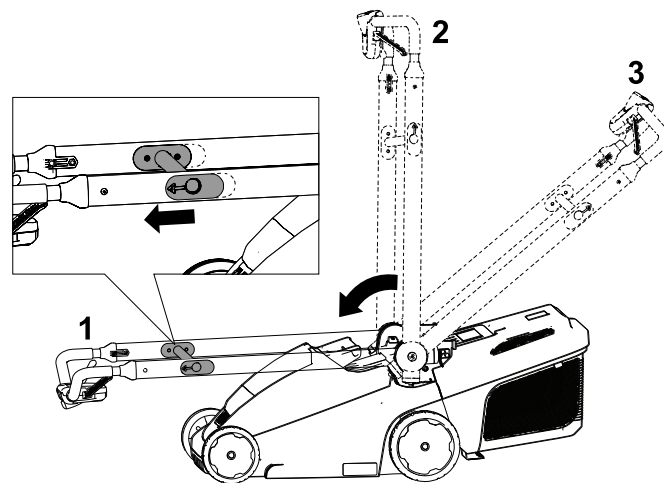
- Nesabojājiet kabelus, saliecot vai atliecot rokturi.
- Ja kabelis ir bojāts, sazinieties ar pilnvaroto servisa izplatītāju.

▲ BRĪDINĀJUMA SIGNĀLS

Pārliecinieties, ka rokturis ir darba pozīcijā pirms mašīnas iedarbināšanas, lai novērstu ievainojumus, kas saistīti ar mestiem objektiem.

1. Izslēdziet mašīnu, izņemiet drošības atslēgu un izņemiet akumulatora komplektu, skatiet [Mašīnas izslēgšana \(lpp. 17\)](#).
2. Pavelciet roktura atbrīvošanas stiprinājumu pret augšējo rokturi, lai atbrīvotu roktura bloķētāju ([Zīmējums 21](#)).

3. Salieciet rokturi līdz pusei uz priekšu taisnā pozīcijā vai pilnībā uz priekšu vertikālā novietošanas pozīcijā, kā parādīts [Zīmējums 21](#).



Zīmējums 21

g342175

1. Vertikāla novietošanas pozīcija
2. Taisna pozīcija
3. Darba pozīcija

4. Lai saliektu rokturi, skatiet [2 Roktura saliekšana \(lpp. 8\)](#).

Mašīnas glabāšana vertikālā novietotā pozīcijā

Jūs varat glabāt mašīnu vertikālā pozīcijā, lai samazinātu glabāšanas vietu.

▲ BRĪDINĀJUMA SIGNĀLS

Nepareiza roktura saliekšana vai atliekšana var sabojāt kabelus, radot nedrošus darba apstākļus.

- Nesabojājiet kabelus, saliecot vai atliecot rokturi.
- Ja kabelis ir bojāts, sazinieties ar pilnvaroto servisa izplatītāju.

1. Izslēdziet mašīnu, izņemiet drošības atslēgu un izņemiet akumulatora komplektu, skatiet [Mašīnas izslēgšana \(lpp. 17\)](#).
2. Salieciet rokturi pilnībā uz priekšu, līdz tas noklikšķ pozīcijā; skatiet [Roktura saliekšana \(lpp. 19\)](#).
3. Pārliecinieties, ka mašīnā nav uzstādīta zāles kaste; ja tā ir, izņemiet to. Skatiet [Zāles kastes noņemšana \(lpp. 16\)](#).
4. Pārliecinieties, ka mašīnas griezšanas augstums ir iestatīts visaugstākajā iestatījumā

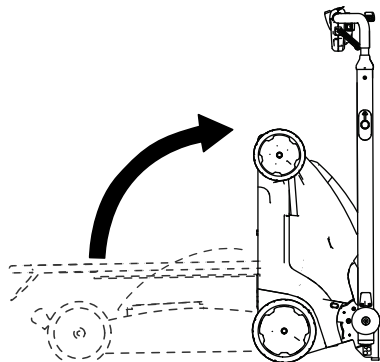
(6. iestatījums); ja tā nav, palieliniet to. Skatiet [Griezšanas augstuma regulēšana \(lpp. 12\)](#).

5. Sasveriet mašīnu uz aizmuguri un veliet to ar rokturi glabāšanas vietā ([Zīmējums 22](#)).

⚠ BRĪDINĀJUMA SIGNĀLS

Pavelkot roktura atbrīvošanas stiprinājumu, tiek atbloķēts roktura stienis, kas var likt pļāvējam strauji nokrist uz zemes.

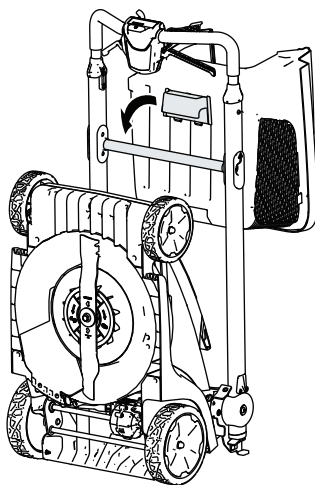
Nevelciet roktura atbrīvošanas stiprinājumu, lai pārvietotu mašīnu.



Zīmējums 22

g342176

Piezīme. Jūs varat uzāķēt zāles kasti uz roktura atbrīvošanas stiprinājuma tās pozīcijā ([Zīmējums 23](#)).



Zīmējums 23

g356985

Tehniskā apkope

Izņemiet drošības atslēgu un akumulatora komplektu no mašīnas pirms mašīnas apkopes veikšanas vai tīrīšanas.

Izmantojiet tikai ražotāja ieteiktās nomainīšanas daļas un piederumus.

Regulāri pārbaudiet un uzturiet mašīnu. Lūdziet salabot mašīnu tikai pilnvarotam servisa izplatītājam.

Mašīnas eļļošana

Jums nav nepieciešams eļļot mašīnu; visi gultņi ir ieeļļoti rūpnīcā uz visu mašīnas kalpošanas mūžu.

Asmens nomaiņa

Apkopes intervāls: Katru gadu

Svarīgi! Jums būs nepieciešama uzgriežņu atslēga, lai pareizi uzstādītu asmeni. Ja jums nav uzgriežņu atslēgas vai neapmierāties droši veikt šo procedūru, sazinieties ar pilnvaroto servisa izplatītāju.

Ja asmens ir bojāts vai iekavējies, nekavējoties nomainiet to. Ja asmens mala ir neasa vai robotā, uzasiniet un līdzsvarotiet to, vai arī nomainiet.

▲ BRĪDINĀJUMA SIGNĀLS

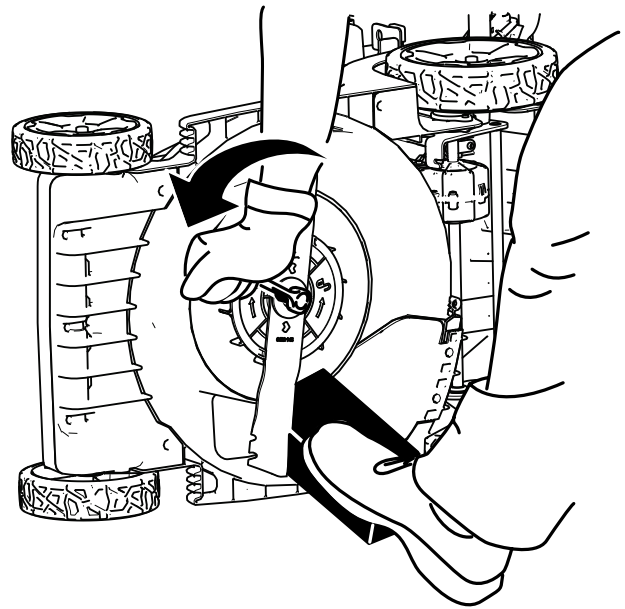
Veicot asmens apkopi, ņemiet vērā, ka asmens var kustēties, neskatoties uz to, ka barošanas padeve ir izslēgta. Asmens ir ass; saskare ar asmeni var radīt nopietnus personas ievainojumus.

Veicot asmens apkopi, valkājiet cimdus.

1. Izņemiet drošības atslēgu un akumulatora komplektu no mašīnas.
2. Izmantojiet koka kluci, lai turētu asmeni nekustīgi (Zīmējums 24).
3. Noņemiet asmens bultskrūvi, paplāksni un asmeni; saglabājiet paplāksni un asmens bultskrūvi (Zīmējums 24).
4. Uzstādiet jaunu asmeni, paplāksni un asmens bultskrūvi (Zīmējums 25).

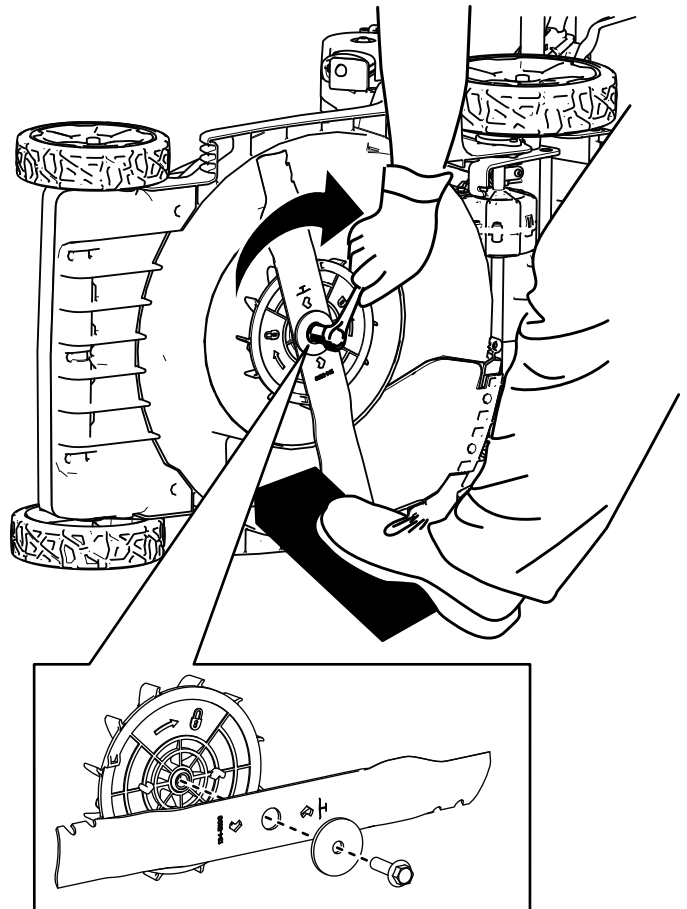
Svarīgi! Novietojiet asmens izliektos galus ar skatu uz augšu pret mašīnas korpusu.

5. Izmantojiet uzgriežņu atslēgu, lai pievilktu asmens bultskrūvi līdz 35 N·m (26 ft lb).



Zīmējums 24

g357349



Zīmējums 25

g357350

Akumulatora komplekta sagatavošana pārstrādei

Svarīgi! Pēc noņemšanas noklājiet akumulatora komplekta spaiļus ar lielas slodzes līmlenti. Nemēģiniet iznīcināt vai izjaukt akumulatora komplektu vai noņemt kādu tā komponentu.

Sazinieties ar savu vietējo pašvaldību vai savu pilnvaroto Toro izplatītāju, lai iegūtu plašāku informāciju par atbildīgu akumulatora pārstrādi.

Uzglabāšana

Svarīgi! Glabājiet akumulatora komplektu un lādētāju tikai temperatūrās, kas ietilpst piemērotajā diapazonā; skatiet [Specifikācija \(lpp. 10\)](#).

Svarīgi! Ja glabājat akumulatora komplektu pēc sezonas beigām, uzlādējiet to līdz 2 vai 3 LED indikatori uz akumulatora iedegas zaļā krāsā. Neglabājiet pilnībā uzlādētu vai pilnībā izlādētu akumulatoru. Kad atkal ir nepieciešams izmantot mašīnu, uzlādējiet akumulatora komplektu līdz kreisās puses indikatora lampiņa uz lādētāja kļūst zaļa vai visi 4 LED indikatori uz akumulatora iedegas zaļā krāsā.

- Atvienojiet izstrādājumu no barošanas padeves (t.i. izņemiet akumulatora komplektu un drošības atslēgu) un pēc lietošanas pārbaudiet bojājumus.
- Neglabājiet mašīnu vai lādētāju ar uzstādītu akumulatora komplektu.
- Izīriiet visus svešķermeņus no izstrādājuma.
- Kad tā netiek izmantota, glabājiet mašīnu, drošības atslēgu, akumulatora komplektu un akumulatora lādētāju bērniem nepieejamā vietā.
- Glabājiet mašīnu, akumulatora komplektu un akumulatora lādētāju atstatu no korozīvām vielām, piemēram, dārza ķīmikālijām un atledošanas sāļiem.
- Lai samazinātu nopietnu personas ievainojumu risku, neglabājiet akumulatora komplektu ārā vai transportlīdzekļos.
- Pievelciet visus stiprinājumus.
- Glabājiet mašīnu, akumulatora komplektu un akumulatora lādētāju slēgtā, tīrā, sausā vietā.

Apkope

Apkopes intervāls: Katru gadu

Ja šai mašīnai nepieciešama apkope, sazinieties ar savu pilnvaroto servisa dīleri.

Bojājumu meklēšana

Veiciet tikai šajās instrukcijās norādītās darbības. Visu pārējo pārbaudi, apkopi un remontdarbus jāveic pilnvarotam servisa centram vai līdzīgi kvalificētam speciālistam, ja jūs to nevarat atrisināt saviem spēkiem.

Problēma	Iespējamais cēlonis	Kļūmes novēršana
Mašīnu nevar iedarbināt.	<ol style="list-style-type: none">1. Akumulatora nav pilnībā uzstādīts mašīnā.2. Akumulatora komplekts nav uzlādēts.3. Akumulatora komplekts ir bojāts.4. Mašīnai ir cita elektriska problēma.	<ol style="list-style-type: none">1. Izņemiet un pēc tam nomainiet akumulatoru mašīnā, pārlicinoties, ka tas ir pilnībā uzstādīts un fiksēts.2. Izņemiet akumulatora komplektu no mašīnas un uzlādējiet to.3. Nomainiet akumulatora komplektu.4. Sazinieties ar pilnvaroto servisa izplatītāju.
Mašīna nedarbojas vai nedarbojas nepārtraukti.	<ol style="list-style-type: none">1. Uz akumulatora komplekta vadiem ir mitrums.2. Akumulatora nav pilnībā uzstādīts instrumentā.	<ol style="list-style-type: none">1. Ļaujiet akumulatora komplektam nožūt vai noslaukiet to sausu.2. Izņemiet un pēc tam nomainiet akumulatoru instrumentā, pārlicinoties, ka tas ir pilnībā uzstādīts un fiksēts.
Mašīna nerasniedz pilnu jaudu.	<ol style="list-style-type: none">1. Akumulatora komplekta uzlādes kapacitāte ir pārāk maza.2. Gaisa atveres ir bloķētas.	<ol style="list-style-type: none">1. Izņemiet akumulatora komplektu no mašīnas un pilnībā uzlādējiet akumulatora komplektu.2. Iztīriet gaisa atveres.
Akumulatora komplekts ātri zaudē uzlādi.	<ol style="list-style-type: none">1. Akumulatora komplekts pārsniedz vai ir zem piemērotā temperatūras diapazona.2. Mašīna ir pārslogota	<ol style="list-style-type: none">1. Pārvietojiet akumulatora komplektu uz sausu vietu ar temperatūru diapazonā no 5 °C līdz 40 °C.2. Pļaujiet zāli lielākā griešanas augstumā vai pļaušanas laikā ejiet lēnāk.
Akumulatora lādētājs nedarbojas.	<ol style="list-style-type: none">1. Akumulatora lādētājs pārsniedz vai ir zem piemērotā temperatūras diapazona.2. Izejai, pie kuras ir pievienots akumulatora lādētājs, nav strāvas.	<ol style="list-style-type: none">1. Atvienojiet akumulatora lādētāju un pārvietojiet to uz sausu vietu ar temperatūru diapazonā no 5 °C līdz 40 °C.2. Sazinieties ar savu licencēto elektriķi, lai salabotu izeju.
Mašīnai nedarbojas pašpiedziņa.	<ol style="list-style-type: none">1. Pašpiedziņas sistēma vai barošanas kabelis ir bojāts.	<ol style="list-style-type: none">1. Sazinieties ar pilnvaroto servisa izplatītāju.
LED indikatora lampiņa uz akumulatora lādētāja ir sarkanā krāsā.	<ol style="list-style-type: none">1. Akumulatora lādētājs un/vai akumulatora komplekts pārsniedz vai ir zem piemērotā temperatūras diapazona.	<ol style="list-style-type: none">1. Atvienojiet akumulatora lādētāju un pārvietojiet akumulatora lādētāju un akumulatora komplektu uz sausu vietu ar temperatūru diapazonā no 5 °C līdz 40 °C.

Problēma	Iespējamais cēlonis	Kļūmes novēršana
LED indikatora lampiņa uz akumulatora lādētāja mirgo sarkanā krāsā.	<ol style="list-style-type: none"> 1. Saziņā starp akumulatora komplektu un lādētāju ir radusies kļūda. 2. Akumulatora komplekts ir vājš. 	<ol style="list-style-type: none"> 1. Noņemiet akumulatora komplektu no akumulatora lādētāja, atvienojiet akumulatora lādētāju no izejas un pagaidiet 10 sekundes. Vēlreiz iespraudiet akumulatora lādētāju izejā un novietojiet akumulatora komplektu uz akumulatora lādētāja. LED indikatora lampiņa uz akumulatora lādētāja joprojām mirgo sarkanā krāsā; vēlreiz atkārtojiet procedūru. Ja LED indikatora lampiņa uz akumulatora lādētāja joprojām mirgo sarkanā krāsā pēc 2 mēģinājumiem, pareizi atbrīvojieties no akumulatora komplekta akumulatoru pārstrādes iestādē. 2. Sazinieties ar savu pilnvaroto servisa izplatītāju, ja akumulatoram ir garantija, vai pareizi atbrīvojieties no akumulatora komplekta akumulatoru pārstrādes iestādē.
Mašīna rada pīkstošu skaņu.	<ol style="list-style-type: none"> 1. Akumulatora komplekts nav uzlādēts. 2. Mašīna ir nedrošā darba pozīcijā. 3. Mašīna ir pārslogota. 4. Mašīnai ir cita elektriska problēma. 	<ol style="list-style-type: none"> 1. Izņemiet akumulatora komplektu no mašīnas un uzlādējiet to. 2. Pārliecinieties, ka mašīna darba laikā nav ekstremālā leņķī. 3. Pļaujiet zāli lielākā griešanas augstumā vai pļaušanas laikā ejiet lēnāk. 4. Mēģiniet veikt citas traucējummeklēšanas darbības; ja joprojām skan trauksme, sazinieties ar pilnvaroto servisa izplatītāju.
Griezuma kvalitāte ir samazināta vai neapmierinoša.	<ol style="list-style-type: none"> 1. Asmens ir neass. 2. Uz griešanas virsmas ir uzkrājušies netīrumi. 	<ol style="list-style-type: none"> 1. Noasiniet vai nomainiet asmeni. 2. Iztīriet zem mašīnas.
Savākšana ir samazināta vai neapmierinoša.	<ol style="list-style-type: none"> 1. Mašīna ir pārslogota. 2. Zāles kastes atveres ir bloķētas. 	<ol style="list-style-type: none"> 1. Pļaujiet zāli augstākā griešanas augstumā. 2. Iztīriet zāles kasti ar ūdeni un mīkstu birsti.
Mašīna pļauj nevienmērīgi.	<ol style="list-style-type: none"> 1. Asmens ir neass. 2. Griešanas virsma ir bojāta. 	<ol style="list-style-type: none"> 1. Noasiniet vai nomainiet asmeni. 2. Sazinieties ar pilnvaroto servisa izplatītāju.
Mašīna vibrē.	<ol style="list-style-type: none"> 1. Asmens ir saliekts vai bojāts. 	<ol style="list-style-type: none"> 1. Pārbaudiet asmeni un, ja nepieciešams, nomainiet to.

Piezīmes.

Piezīmes.

EEZ/AK Paziņojums par konfidencialitāti

Jūsu personas datu izmantošana Toro

The Toro Company ("Toro") respektē jūsu konfidencialitāti. Kad iegādājaties mūsu produktus, mēs iespējams iegūsim konkrētu personas informāciju par jums tieši no jums vai ar jūsu vietējā Toro uzņēmuma vai izplatītāja starpniecību. Toro izmanto šo informāciju, lai pildītu līgumsaistības, piemēram, lai reģistrētu jūsu garantiju, apstrādātu jūsu garantijas prasību vai sazinātos ar jums produkta atsaukšanas gadījumā – un juridiskiem uzņēmējdarbības mērķiem – piemēram, lai noteiktu klientu apmierinātību, uzlabotu mūsu produktus vai sniegtu jums interesējošu produktu informāciju. Toro var kopīgot jūsu informāciju ar savām filiālēm, izplatītājiem vai citiem biznesa partneriem saistībā ar šīm aktivitātēm. Mēs varam arī atklāt personas informāciju, kad to pieprasa likums, vai saistībā ar pārdošanu, pirkšanu vai uzņēmējdarbības apvienošanu. Mēs nekad nepārdosim jūsu personas informāciju citam uzņēmumam mārketinga nolūkiem.

Jūsu personas datu glabāšana

Toro glabās jūsu personas informāciju tik ilgi, cik nepieciešams augstāk minētajiem mērķiem un saskaņā ar juridiskajām prasībām. Lai iegūtu plašāku informāciju par piemērojamajiem glabāšanas periodiem, lūdzu, sazinieties ar legal@toro.com.

Toro apņemšanās nodrošināt drošību

Jūsu personas informāciju var apstrādāt ASV vai citā valstī, kur iespējams ir mazāk stingri datu aizsardzības likumi nekā jūsu mītnes valstī. Ikreiz, kad nosūtām jūsu informāciju ārpus jūsu mītnes valsts, mēs ievērosim juridiski nepieciešamās darbības, lai nodrošinātu, ka tiek ievēroti piemēroti drošības pasākumi, lai pasargātu jūsu informāciju un pārliecinātos, ka ar to apietas droši.

Piekļuve un labošana

Jums ir tiesības labot vai pārskatīt jūsu personas datus, vai iebilst pret vai ierobežot jūsu datu apstrādi. Lai to darītu, lūdzu, sazinieties ar mums e-pastā legal@toro.com. Ja jums rodas šaubas par veidu, kādā Toro ir apstrādājis jūsu informāciju, mēs iesakām jums par to runāt tieši ar mums. Lūdzu, ņemiet vērā, ka Eiropas iedzīvotājiem ir tiesības sūdzēties Datu aizsardzības varas iestādei.



Count on it.