

little tikes

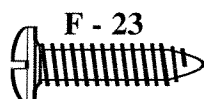
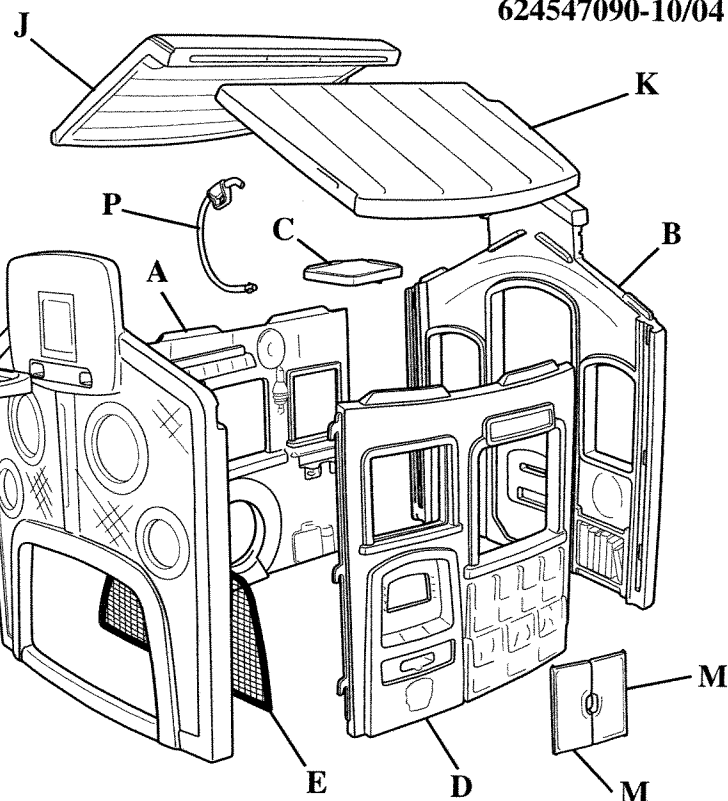
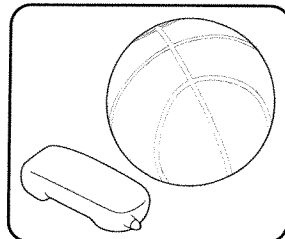
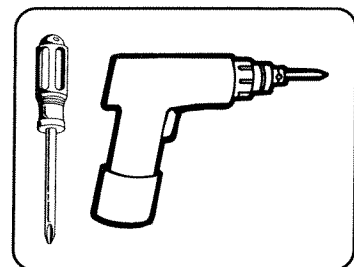
littletikes.com

- Catalogue des produits
- Nouveaux jouets
- Service clientèle
- Pièces de rechange
- Concours publicitaire
- Rejoignez notre club
- Catálogo de productos
- Juguetes nuevos
- Servicio al cliente
- Piezas de repuesto
- Sorteos
- Unase a nuestro club
- Product catalog
- New toys
- Customer service
- Replacement parts
- Sweepstakes
- Join our club

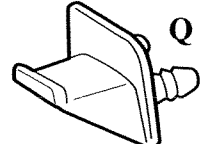


4547

624547090-10/04



F - 23



Q

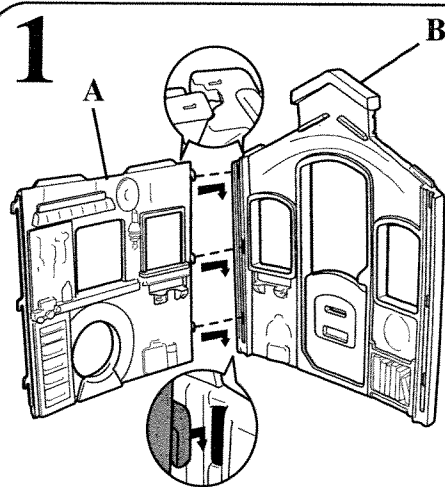


N - 6

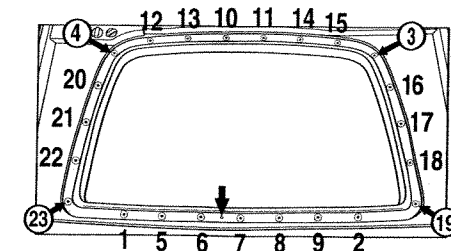
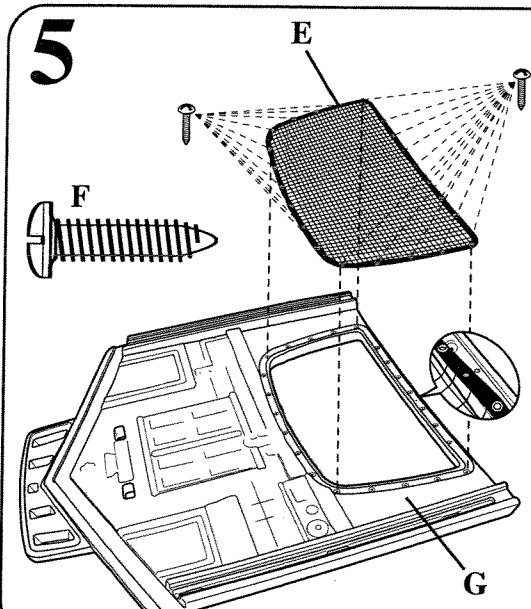
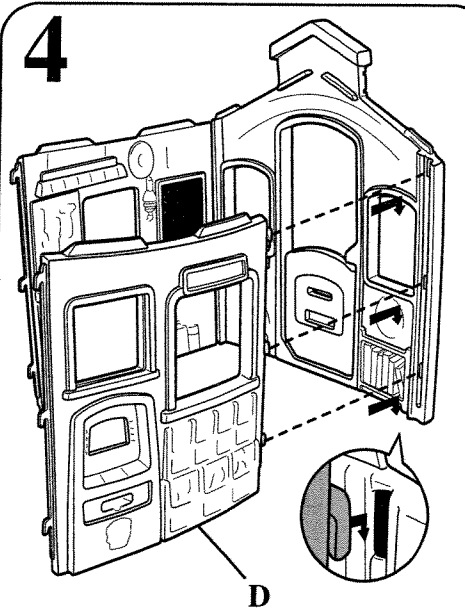
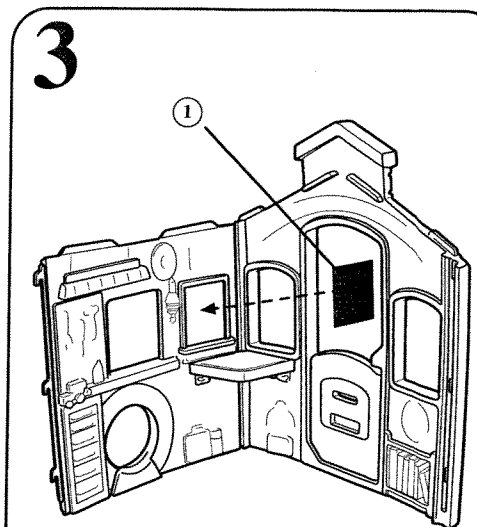
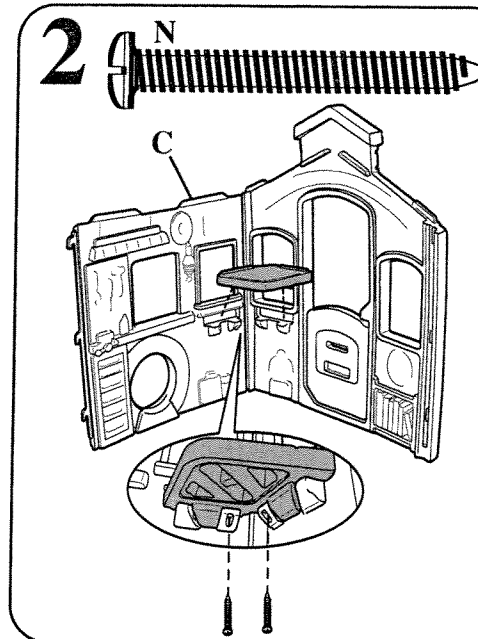


O - 14

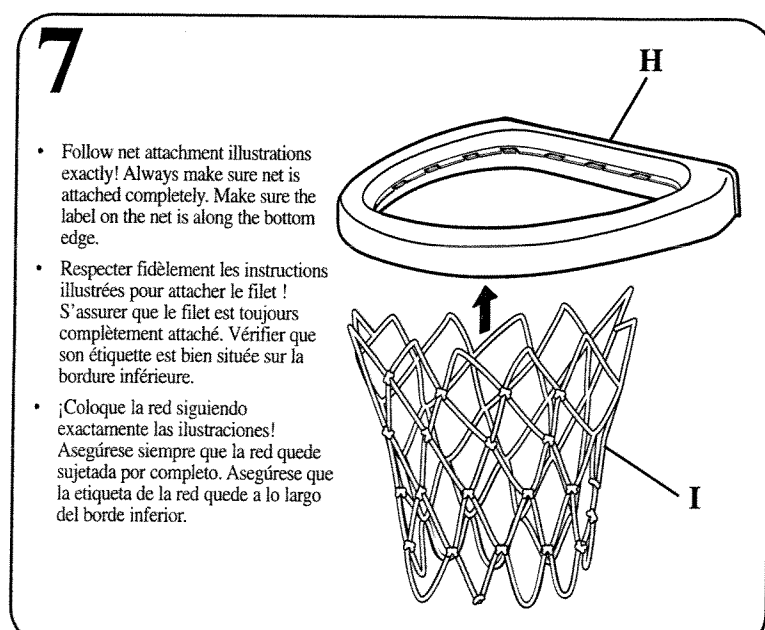
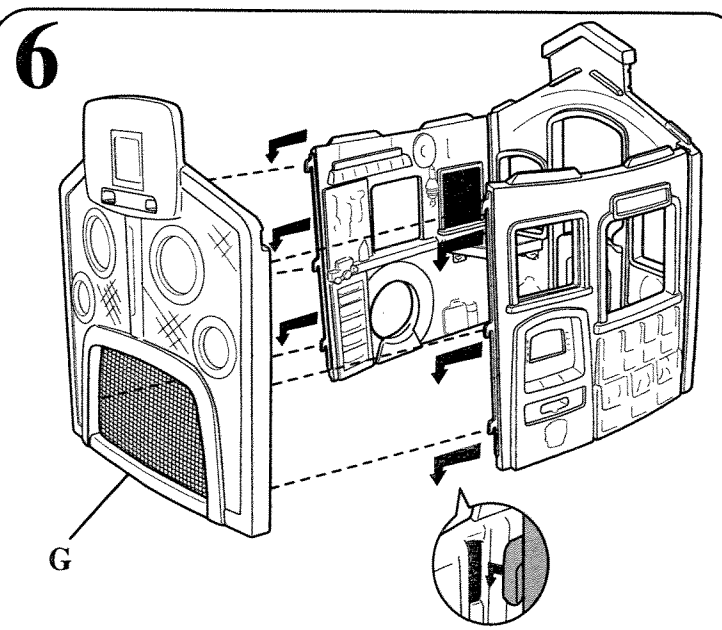
1



- Align numbers when connecting walls A and B.
- Aligner les chiffres en joignant les murs A et B.
- Alinee los números cuando una la pared A con la B.



- Match up red mark on bottom of net with bump on bottom of wall. Attach screws in the order shown.
- Le repère rouge en bas du filet doit correspondre à la partie bosselée en bas du mur. Mettre les vis dans l'ordre indiqué.
- Haga coincidir la marca roja en el fondo de la red con la prominencia en la parte inferior de la pared. Fije los tornillos en el orden que se muestra.



- Follow net attachment illustrations exactly! Always make sure net is attached completely. Make sure the label on the net is along the bottom edge.
- Respecter fidèlement les instructions illustrées pour attacher le filet! S'assurer que le filet est toujours complètement attaché. Vérifier que son étiquette est bien située sur la bordure inférieure.
- ¡Coloque la red siguiendo exactamente las ilustraciones! Asegúrese siempre que la red quede sujeta por completo. Asegúrese que la etiqueta de la red quede a lo largo del borde inferior.

ENGLISH

ENDLESS ADVENTURES™ TIKES TOWN™ PLAYHOUSE

Ages: over 1-1/2 - 6 years

Please save sales receipt for proof of purchase.

ADULT ASSEMBLY REQUIRED.

Two adults are recommended for assembly of roof.

WARNING:

- Keep these instructions for future reference.
- Prior to assembly, this package contains small parts: hardware which is a choking hazard and may contain sharp edges and sharp points. Keep away from children until assembled.
- Place this product on level ground, at least 6' (2 m) away from any object. Objects to be avoided include, but are not limited to, fences, buildings, garages, houses, overhead branches, laundry lines or electrical wires.
- When temperatures fall below 0°F/-18°C, outdoor use of this product is not recommended. In extreme cold, plastic materials lose resiliency and may become brittle and crack upon impact. Store product in a warmer, protected place.
- Instruct children on proper use of this product, only after properly placed, and not in a manner other than intended.
- Adult supervision required. Do not leave children unattended.
- This product is intended for use by children ages over 1 1/2 - 6 years.
- Limit 3 children.

ASSEMBLY HINTS

Illus. 1: Align numbers when connecting walls A & B.

Illus. 5: Match up red mark on bottom of net with bump on bottom of wall. Attach screws in the order shown.

Illus. 7 - 14: Follow net attachment illustrations exactly! Always make sure net is attached completely. Make sure the label on the net is along the bottom edge.

Illus. 17: One person should hold down and pull together roof sections tightly while the other attaches the screws inside.

CONSUMER SERVICE

www.littletikes.com

TOLL-FREE NUMBER:

United States:

1-800-321-0183

Monday - Friday

The Little Tikes Company

PO Box 2277

2180 Barlow Road

Hudson, Ohio 44236-0877

United Kingdom:

Little Tikes UK & Ireland

900 Pavilion Drive, First Floor

Northampton NN4 0YR U.K.

Tel: + 44 (0) 800.521558

Monday - Friday 08:30 - 16:45

Fax: + 44 (0) 1604.875800

Printed in U.S.A. D.R.©2004 The Little Tikes Company

A Division of **NewellRubbermaid**

LIMITED WARRANTY

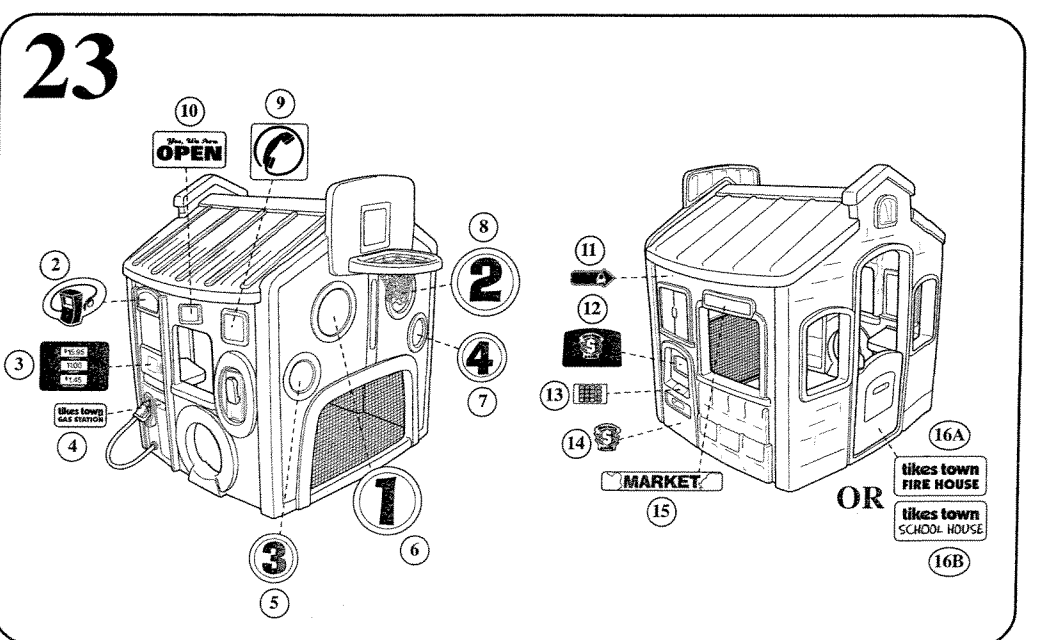
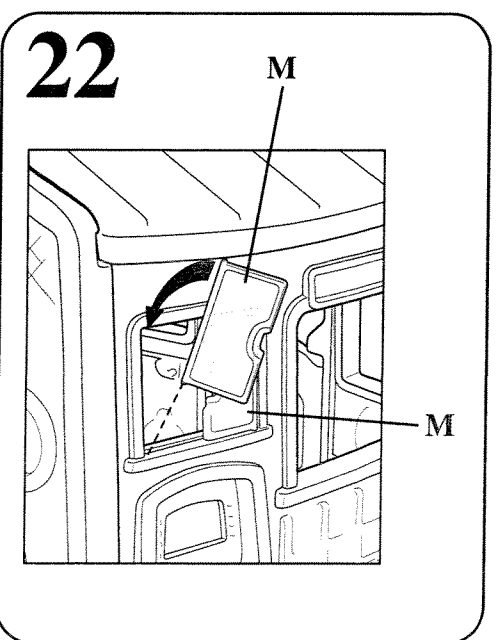
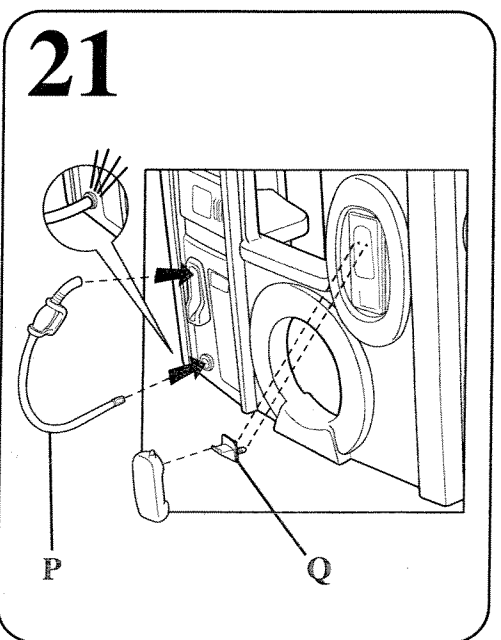
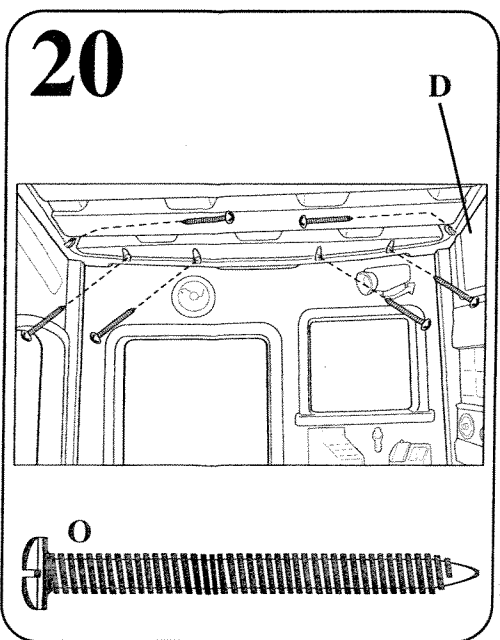
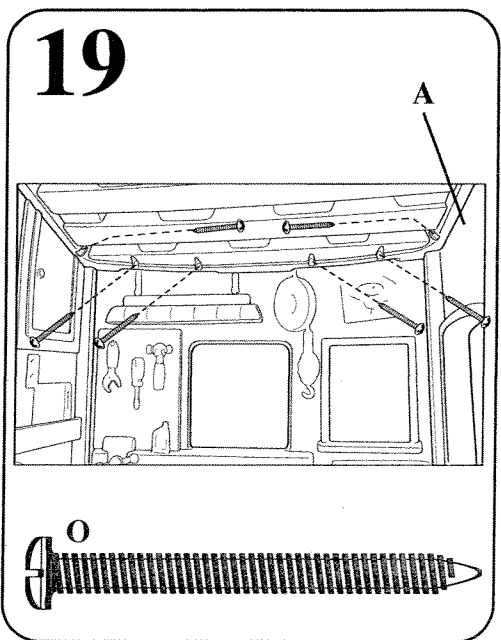
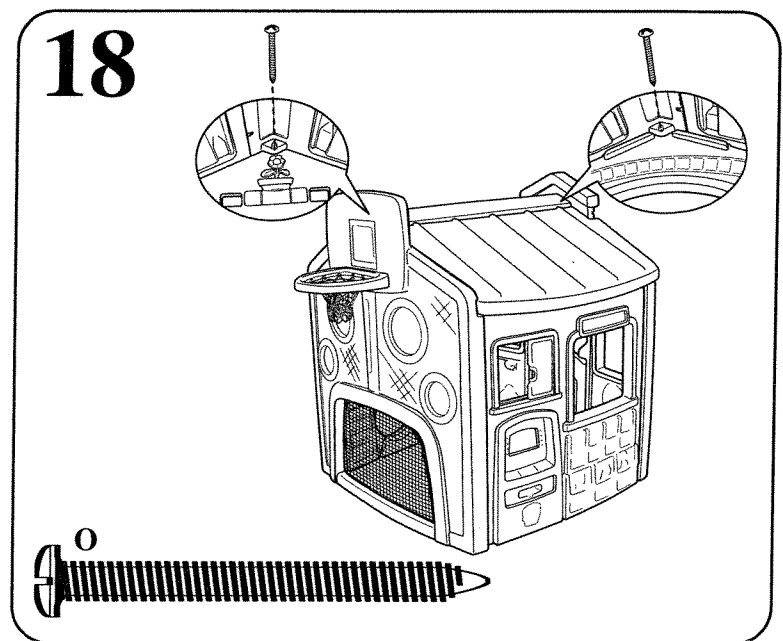
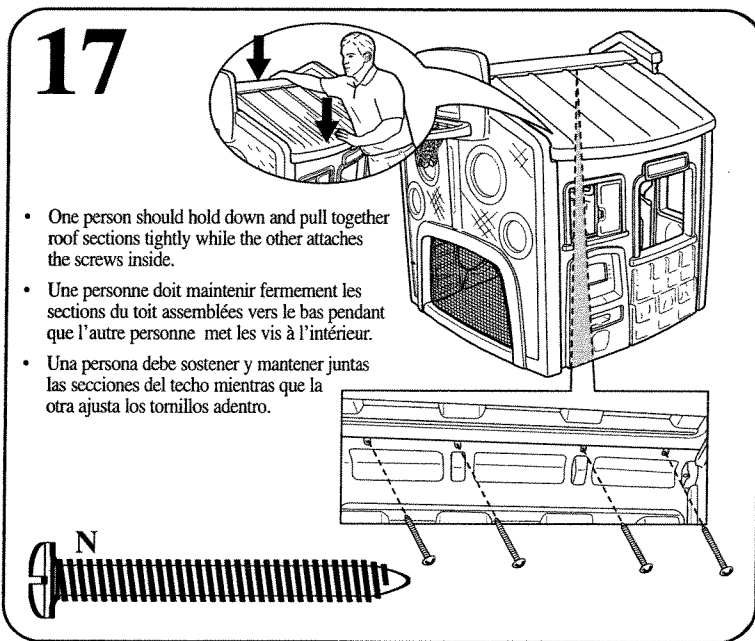
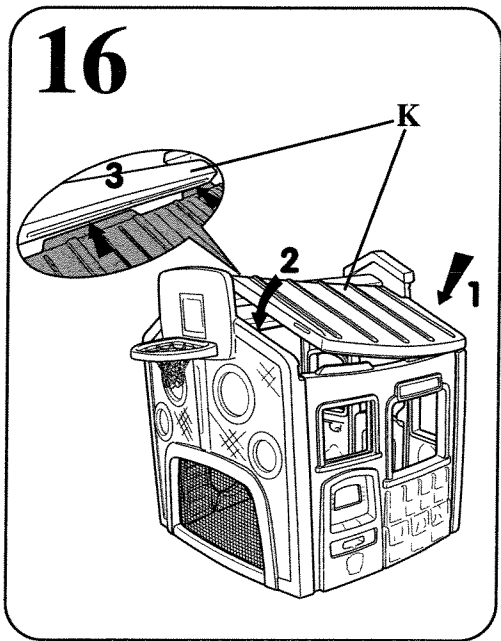
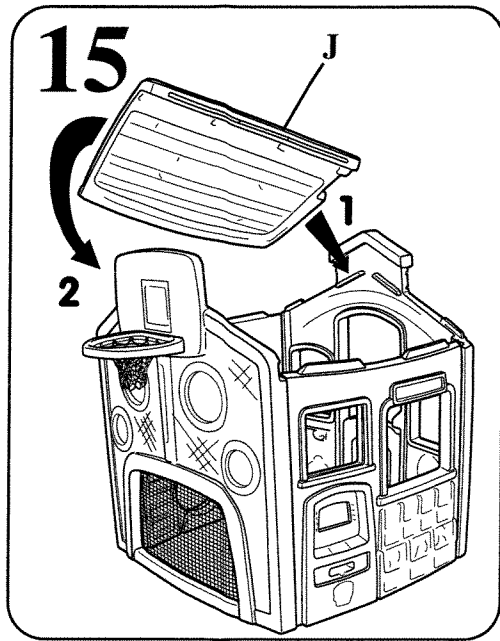
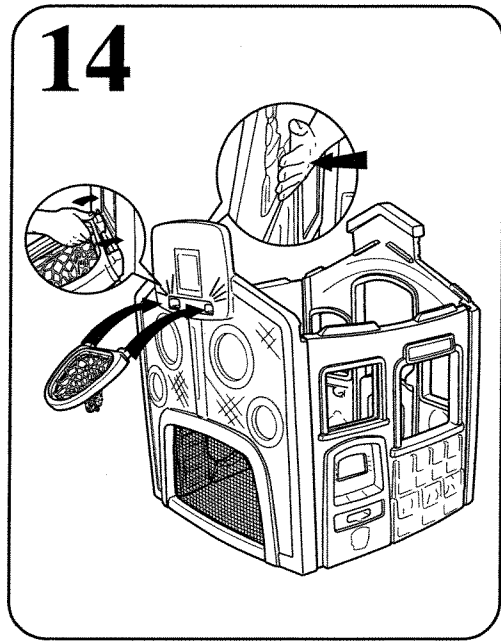
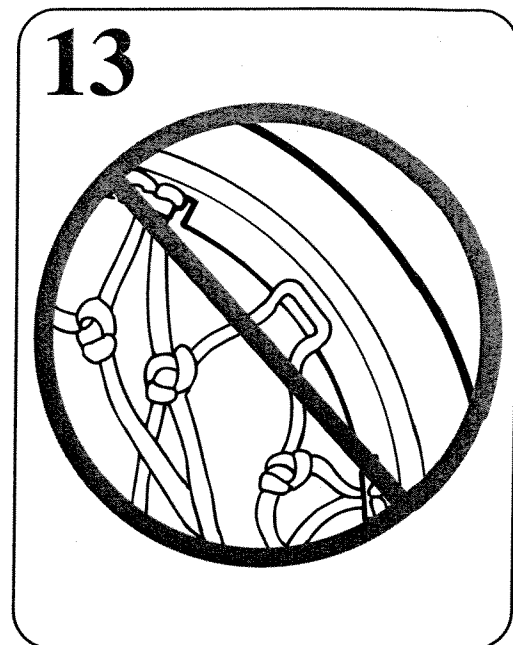
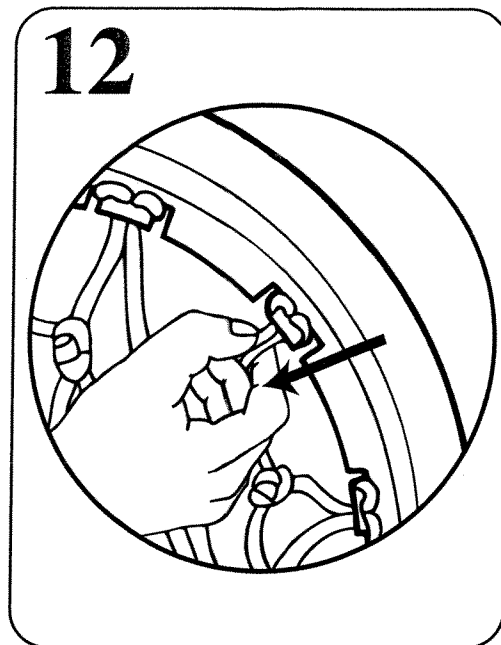
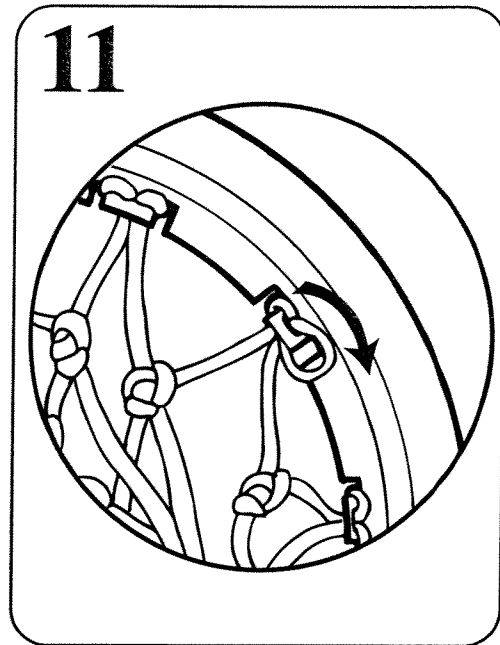
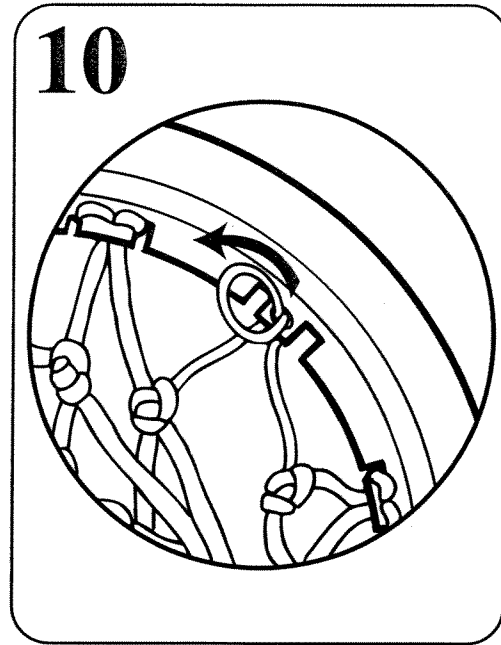
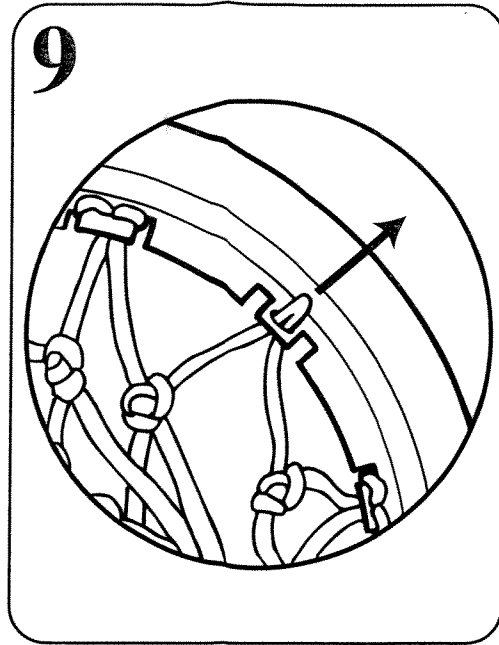
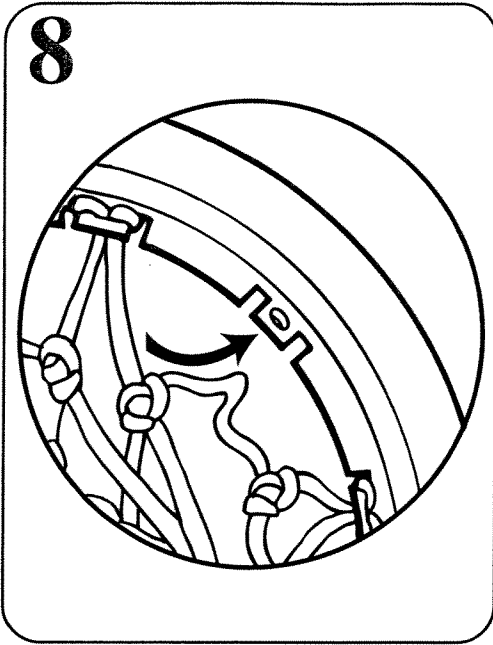
The Little Tikes Company makes fun, high quality toys. We warrant to the original purchaser that this product is free of defects in materials or workmanship for one year * from the date of purchase (dated sales receipt is required for proof of purchase). At the sole election of The Little Tikes Company, the only remedies available under this warranty will be either replacement of the defective part of the product or refund the purchase price of the product. This warranty is valid only if the product has been assembled and maintained per the instructions. This warranty does not cover abuse, accident, cosmetic issues such as fading or scratches from normal wear, or any other cause not arising from defects in material and workmanship.

U.S.A and Canada: For warranty service or replacement part information, please visit our website at www.littletikes.com, call 1-800-321-0183 or write to: Consumer Service, The Little Tikes Company, 2180 Barlow Road, Hudson OH 44236, U.S.A. Some replacement parts may be available for purchase after warranty expires—contact us for details.

Outside U.S.A and Canada: Contact place of purchase for warranty service.

This warranty gives you specific legal rights, and you may also have other rights, which vary from state to state. Some states do not allow the exclusion or limitation of incidental or consequential damages, so the above limitation or exclusion may not apply to you.

*The warranty period is three (3) months for daycare or commercial purchasers.



4547

FRANÇAIS

MAISON

Age : 1 1/2 à 6 ans

Prière de conserver le reçu comme preuve d’achat.

MONTAGE PAR UN ADULTE REQUIS

Deux adultes sont nécessaires pour assembler le toit.

⚠ **ATTENTION :**

- Conserver ces instructions à titre de référence.
- Avant l’assemblage du produit, ce paquet contient des petites pièces de matériel qui peuvent présenter un risque d’étouffement, et des bords et des arrousis tranchants. Tenir hors de portée des enfants avant l’assemblage complet.
- Installez ce produit sur un sol nivelé, à une distance d’au moins 1,8 m (6’) de tout objet. Les objets à éviter mais sans s’y limiter sont les barrières, les bâtiments, les garages, les maisons, les branches pendantes, les cordes à linge ou les fils électriques.
- Il est recommandé de ne pas utiliser le produit à l’extérieur à des températures inférieures à -18°C. Par temps extrêmement froid, le plastique perd de sa souplesse et peut devenir fragile et cassant. Mettre le produit à l’abri dans un endroit tempéré.
- Apprendre aux enfants comment utiliser cet appareillage de manière appropriée, seulement après avoir correctement effectué le montage et l’installation. Et non pas d’une manière qui ne correspondrait pas à la fonction de l’appareillage.
- La surveillance par un adulte est recommandée. Ne laisser jamais un enfant sans surveillance.
- Ce produit est conçu pour des enfants de plus d’un an et demi et jusqu’à 6 ans.
- Utilisation limitée à 3 enfants.

CONSEILS D’ASSEMBLAGE

Illustration 1: Aligner les chiffres en joignant les murs A et B.

Illustration 5: Le repère rouge en bas du filet doit correspondre à la partie bosselée en bas du mur. Mettre les vis dans l’ordre indiqué.

Illustration 7 - 14: Respecter fidèlement les instructions illustrées pour attacher le filet ! S’assurer que le filet est toujours complètement attaché. Vérifier que son étiquette est bien située sur la bordure inférieure.

Illustration 17: Une personne doit maintenir fermement les sections du toit assemblées vers le bas pendant que l’autre personne met les vis à l’intérieur.

SERVICE CONSOMMATEUR

www.littletikes.com

Little Tikes France

53, avenue du Bois de la Pie

BP 50086

95948 Roissy CDG Cedex, France

Tel : + 33 (0) 149.9095.35

Fax : + 33 (0) 149.9095.36

Little Tikes Luxembourg

Zone Industrielle Haneboesch

L-4562 Niedercorn

Tel : + 352 (0) 58.45.451

Fax : + 352 (0) 58.48.78

Imprimé aux Etats-Unis.

GARANTIE

The Little Tikes Company fabrique des jouets amusants de qualité exceptionnelle. Nous garantissons à l’acheteur d’origine que ce produit est exempt de vices de matériau ou de fabrication pendant une année* à compter de sa date d’achat (le reçu d’achat daté est exigé comme preuve d’achat). Au titre de la présente garantie, la seule responsabilité de The Little Tikes Company et le seul recours se limitent au remplacement des pièces défectueuses du produit ou au remboursement du prix d’achat du produit. La présente garantie est valable uniquement si le produit a été assemblé et entretenu conformément aux instructions fournies. La présente garantie ne couvre ni les dommages résultant d’une utilisation abusive ou d’un accident, ni l’apparence esthétique telle les décolorations ou les rayures dues à l’usure normale ou à toute autre cause ne relevant pas de vices de matériau ou de fabrication.

États-Unis et Canada: Pour obtenir des informations sur le service de garantie ou de remplacement des pièces veuillez visiter notre site Web : www.littletikes.com, appeler le 1-800-321-0183 ou écrire à : Consumer Service, The Little Tikes Company, 2180 Barlow Road, Hudson OH 44236, U.S.A. Certaines pièces de rechange peuvent être achetées après l’expiration de la garantie – veuillez nous contacter pour obtenir de plus amples informations.
À l’extérieur des États-Unis et du Canada : Veuillez contacter le magasin où le produit a été acheté pour vous informer sur le service de garantie.

Cette garantie vous offre des droits spécifiques reconnus par la loi,

mais il se peut que vous ayez d’autres droits qui varient d’état à état. Certains états n’autorisent pas l’exclusion ou la limitation pour les dommages consécutifs ou fortuits, par conséquent la limitation ou l’exclusion qui précède peut ne pas s’appliquer à votre cas.
*La période de garantie est de trois (3) mois pour les services de garderie et les acheteurs commerciaux..

ESPAÑOL

CASITA DE JUGUETE

Edades: de 1 1/2 a 6 años

Por favor guarde el recibo de venta como prueba de compra.

DEBE SER ENSAMBLADO POR UN ADULTO.

Se recomienda que haya dos adultos para montar el techo.

⚠ **ADVERTENCIA:**

- Guarde estas instrucciones para referencia futura.
- Antes de ensamblar los componentes, recuerde que el paquete contiene piezas pequeñas con las que los niños podrían atragantarse. Asimismo, posee bordes afilados y puntas aguzadas. Hasta no terminar de ensamblar todas las piezas, mantenga alejados a los niños.
- Coloque este producto sobre terreno nivelado, a por lo menos 2 m de cualquier objeto. Los objetos que deben evitarse incluyen, pero no se limitan a, cercas, edificios, cocheras, casas, ramas, tendedores y cables eléctricos.
- No se recomienda el uso de este producto al aire libre, cuando la temperatura baje a -18°C. En el frío extremo los materiales plásticos pierden elasticidad, se vuelven frágiles y se rompen con el impacto. Guarde este producto en un sitio cálido y protegido.
- Enséñeles a los niños el uso apropiado de este producto, pero sólo después de haberlo armado e instalado, y según el propósito para el que ha sido diseñado.
- Se requiere la vigilancia de adultos. No deje destendido al niño.
- Este producto está diseñado para que lo usen niños mayores de 1-1/2 hasta 6 años.
- Límite de 3 niños.

CONSEJOS DE MONTAJE

Ilus. 1: Alinee los números cuando una la pared A con la B.

Ilus. 5: Haga coincidir la marca roja en el fondo de la red con la prominencia en la parte inferior de la pared. Fije los tornillos en el orden que se muestra.

Ilus. 7 - 14: ;Coloque la red siguiendo exactamente las ilustraciones! Asegúrese siempre que la red quede sujetada por completo. Asegúrese que la etiqueta de la red quede a lo largo del borde inferior.

Ilus. 17: Una persona debe sostener y mantener juntas las secciones del techo mientras que la otra ajusta los tornillos adentro.

SERVICIO AL CLIENTE

www.littletikes.com

Little Tikes Iberia

Carretera de Logroño, km 4’5

50011 Zaragoza

España

Tel : + 34 (0) 976.46.03.94

Fax : + 34 (0) 976.31.56.87

Impreso en E.U.A.

GARANTIA

La compañía Little Tikes fabrica juguetes divertidos de alta calidad. Le garantizamos al comprador original que este producto está libre de defectos de material o mano de obra por un año * a partir de la fecha de compra (se requiere el recibo de compra fechado como prueba). A exclusiva elección de la compañía Little Tikes, el único remedio disponible bajo esta garantía será el reemplazo de la parte defectuosa del producto o el reembolso del precio de compra de dicho producto. Esta garantía es válida solamente si el producto ha sido montado y mantenido según las instrucciones. Esta garantía no cubre abuso, accidente, aspectos cosméticos tales como el descoloramiento o las rayas como consecuencia de un uso normal, ni ningún otro problema que no surja de defectos de material o mano de obra.

Fuera de EE.UU. y Canadá: Póngase en contacto con el lugar de compra para el servicio de garantía.

Esta garantía le otorga derechos legales específicos y es posible también que tenga otros derechos que varían según el estado. Algunos estados no permiten la exclusión o limitación de daños concomitantes o consecuentes, por lo cual la limitación o exclusión mencionada puede no aplicarse a usted.

*El período de garantía es de tres (3) meses para guardarías o compradores comerciales.

DEUTSCH

SPIELHAUS

Alter: 1 1/2 bis 6 Jahre

Bitte den Kassenzettel als Beleg aufbewahren.

ZUSAMMENBAU DURCH ERWACHSENE ERFORDERLICH.

Das Dach sollte von zwei Erwachsenen zusammengebaut werden.

⚠ **WARNUNG:**

- Diese Anleitungen zur späteren Einsicht aufbewahren!
- Vor der Montage enthält diese Packung Kleinteile: Metallteile, die eine Erstickungsgefahr darstellen und scharfe Kanten und Spitzen haben. Vor dem Zusammenbau von Kindern fernhalten.
- Stellen Sie das Gerät auf ebener Erde auf, wenigstens 2 m von anderen Gegenständen entfernt. Gegenstände, die u.a. vermieden werden sollten, sind Zäune, Gebäude, Garagen, Häuser, überhängende Äste, Wäscheleinen oder Stromleitungen.
- Nicht für den Gebrauch im Freien geeignet, wenn die Temperatur unter -18°C sinkt. In extremer Kälte verlieren die Plastikteile ihre Geschmeidigkeit, können spröde werden und bei Berührung brechen. Das Gerät an einem warmen, geschützten Platz lagern.
- Erklären Sie Kindern die korrekte Benutzung dieses Produkts, nachdem es ordnungsgemäß zusammengebaut und installiert wurde und nicht anders als vorgesehen.
- Überwachung durch Erwachsene notwendig. Lassen Sie Ihr Kind nicht unbeaufsichtigt.
- Dieses Produkt ist für Kinder von 1,5 bis 6 Jahren bestimmt.
- Für maximal 3 Kinder.

HINWEISE ZUM ZUSAMMENBAU

Abb. 1: Beim Zusammenbau der Wände A und B die Zahlen ausrichten.

Abb. 5: Die rote Markierung an der Unterseite des Netzes mit der Erhöhung an der Unterseite der Wand ausrichten. Die Schrauben in der dargestellten Reihenfolge einsetzen.

Abb. 7 - 14: Beim Anbringen des Netzes genau nach der Abbildung vorgehen. Darauf achten, dass das Netz richtig angebracht ist. Das Etikett am Netz muss sich an der Unterseite befinden.

Abb. 17: Beim Zusammenbau sollte eine Person die Dachteile festhalten und zusammendrücken, und die andere die Schrauben innen befestigen.

KUNDENDIENST

www.littletikes.com

Little Tikes Deutschland -

Österreich - Schweiz

An der Trift 63 - P.O. Box 401160

D-63303 Dreieich

Tel: + 49 (0) 6103.808.242

Fax: + 49 (0) 6103.808.158

GARANTIE

The Little Tikes Company stellt lustige, hochwertige Spielsachen her. Wir gewähren dem Erstkäufer vom Zeitpunkt des Erwerbs eine auf ein Jahr * befristete Garantie hinsichtlich Materialien und Verarbeitung (Kaufbeleg mit Datum ist erforderlich).

Garantieleistungen erfolgen einzig nach dem Ermessen von The Little Tikes Company und beschränken sich auf den Ersatz des fehlerhaften Teils oder die Rückerstattung des Kaufpreises des Produktes. Garantieanspruch besteht nur, wenn das Produkt den Anweisungen entsprechend zusammengebaut und gewartet wurde. Die Garantie erstreckt sich nicht auf Missbrauch, Unfall, Schönheitsfehler wie Verblassen oder Kratzer durch normale Abnutzung oder alle anderen Ursachen, die sich nicht aus Material- oder Verarbeitungsfehlern ergeben.

Außerhalb der U.S.A und Kanadas: Kontaktieren Sie bei Garantieansprüchen die Verkaufsstelle.

Die Garantiebestimmungen räumen Ihnen bestimmte gesetzliche Rechte ein. Darüber hinaus haben Sie möglicherweise noch andere, von Bundesstaat zu Bundesstaat verschiedene Rechte. Einige Bundesstaaten verbieten den Ausschluss oder die Einschränkung von Neben- oder Folgeschäden, so dass die oben genannten Einschränkungen möglicherweise nicht auf Sie zutreffen.
*Die Garantiefrist beträgt drei (3) Monate für Kindertagesstätten oder kommerzielle Käufer.

ITALIANO

CASETTA

Età: da 1 1/2 a 6 anni

Conservate lo scontrino: è la vostra prova d’acquisto.

IL MONTAGGIO DEVE ESSERE ESEGUITO DA UN ADULTO.

Per l’assemblaggio del tetto si consiglia la collaborazione di due adulti.