

## CLEANING YOUR SPRAYER

It is important that you flush out your sprayer after each use. This is to ensure trouble-free siphoning action and reduce any contamination between concentrates.

**Step 1:** Remove concentrates from bottle and filter basket and fill with clear water.

**Step 2:** Set the yellow dial to “8 OZ” and the gray flow adjustment to “DRY” and spray until bottle is empty. Be sure to rotate nozzle selector to flush any loose particles through each of the nozzle selections.

**Step 3:** Repeat Steps 1 and 2 to ensure a thorough flush.

If the sprayer has not been cleaned, the next time you use it, it may not siphon properly. This means that some dried concentrate has clogged one or more of the openings in the mixing head or nozzle orifice. If rinsing does not clear the openings, then a pointed object may need to be inserted to break through the dried concentrate. Do this carefully in order not to damage any opening.

## WARNING

Always wear eye protection that complies with current ANSI Standard Z87.1.

Do not spray during windy conditions or allow spray to reach people or animals.

Clean sprayer and bottle thoroughly after each use to prevent contamination between different concentrates.

**ATTENTION:** This sprayer contains an internal backflow valve. When connecting to a potable water supply, always follow all local codes for proper backflow prevention.

Notice: Higher pressures from the source water supply may activate the internal backflow preventor while spraying. This may result in some residual water expressing from the hose connection point. This is normal and means the backflow valve is functioning properly.

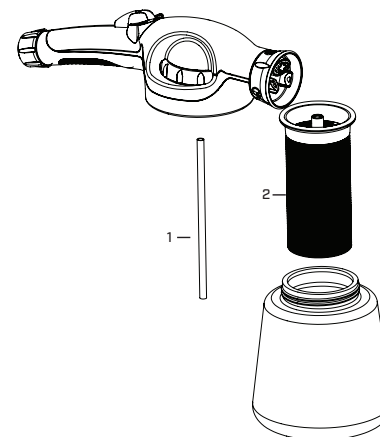
Before using, read and understand chemical manufacturer’s instructions and warnings as well as those in the sprayer instruction pamphlet.

Do not spray water into an electrical outlet. Severe electrical shock could result in death.

FAILURE TO HEED ALL SAFETY WARNINGS AND INSTRUCTIONS COULD RESULT IN SERIOUS BODILY INJURY OR PROPERTY DAMAGE.

The following parts are available separately.

For replacement parts, please call **1-800-950-4458**.



REF #	QTY	PART #	DESCRIPTION
1	1	6-9153	Outlet Tube
2	1	6-9154	Filter Basket

## LIMPIEZA DEL PULVERIZADOR

Es importante que enjuague el pulverizador después de cada uso. Esto garantiza el correcto funcionamiento del sifón y reduce la contaminación entre concentrados.

**Paso 1:** Retire los concentrados de la botella y del cesto del filtro, y llene con agua limpia.

**Paso 2:** Coloque la perilla amarilla en “8 OZ” y el ajuste de flujo (perilla gris) en “DRY” (SECO), y pulverice hasta que se vacíe la botella. Asegúrese de girar el selector de la boquilla para enjuagar las partículas sueltas en cada una de las posiciones de la boquilla.

**Paso 3:** Repita los pasos 1 y 2 para conseguir un enjuague completo.

Si no se limpia el pulverizador, el sifón podría no funcionar correctamente la próxima vez que lo use. Es decir, algún resto de concentrado seco podría tapar uno o más de los orificios del cabezal de mezclado o el orificio de la boquilla. Si el enjuague no libera los orificios, podría tener que insertar un objeto puntiagudo para quitar el concentrado seco. Hágalo cuidadosamente para no dañar ningún orificio.

## ADVERTENCIA

Siempre use protección ocular que cumpla con la norma ANSI Z87.1 vigente.

No pulverice durante condiciones de viento fuerte ni permita que la pulverización alcance a personas o animales.

Limpie el pulverizador y la botella completamente después de cada uso para evitar la contaminación entre diferentes concentrados.

**ATENCIÓN:** El pulverizador contiene una válvula interna antirretorno. Al conectar a una fuente de suministro de agua potable, siga los códigos locales para la prevención antirretorno correcta.

Aviso: Es posible que una presión más elevada del suministro de agua active el mecanismo de prevención antirretorno interno mientras utiliza el pulverizador. Esto puede ocasionar la salida de agua residual del punto de conexión de la manguera. Esto es normal y significa que la válvula antirretorno funciona correctamente.

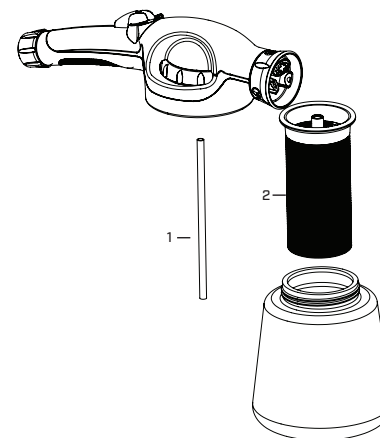
Antes de usar el producto, lea y comprenda las instrucciones y advertencias del fabricante de la sustancia química, así como las del manual de instrucciones del pulverizador.

No pulverice agua en un tomacorrientes eléctrico. La descarga eléctrica podría causar la muerte.

EL INCUMPLIMIENTO DE TODAS LAS ADVERTENCIAS DE SEGURIDAD E INSTRUCCIONES PODRÍA CAUSAR LESIONES SERIAS O DAÑOS MATERIALES.

Las siguientes partes se venden por separado.

Para partes de repuesto, llame al **1-800-950-4458**.



N° DE REFERENCIA	CANTIDAD	N° DE PARTE	DESCRIPCIÓN
1	1	6-9153	Tubo de salida
2	1	6-9154	Boquilla de espuma



## G6015 INSTRUCTIONS AND WARNINGS

**Spray Wet or Dry**  
(fertilizer or pesticide)

PATENT NO. D993,113  
11,213,841

P.O. Box 549 700 Ellicott St.  
Batavia, NY 14021-0549 U.S.A.  
**1-800-950-4458** [www.chapinmfg.com](http://www.chapinmfg.com)



017043R0222



## G6015 INSTRUCCIONES Y ADVERTENCIAS

**Pulverización seca o húmeda**  
(fertilizante o pesticida)

PATENT NO. D993,113  
11,213,841

P.O. Box 549 700 Ellicott St.  
Batavia, NY 14021-0549 U.S.A.  
**1-800-950-4458** [www.chapinmfg.com](http://www.chapinmfg.com)



017043R0222

## NETTOYAGE DE VOTRE PULVÉRISATEUR

Il est important que vous rincez votre pulvérisateur après chaque utilisation. Cela permet d'assurer une action de siphonnage sans problème et de réduire toute contamination entre les concentrés.

**Étape 1 :** Retirez les concentrés de la bouteille et du panier filtrant et remplissez-les avec de l'eau claire.

**Étape 2 :** Réglez le sélecteur jaune à « 8 OZ » et l'ajustement du débit gris sur « DRY » et vaporisez jusqu'à ce que la bouteille soit vide. Assurez-vous de tourner le sélecteur de buse pour rincer toute particule libre à travers chacune des sélections de buse.

**Étape 3 :** Répétez les étapes 1 et 2 pour assurer un rinçage complet.

Si le pulvérisateur n'est pas correctement nettoyé, il pourrait mal siphonner lors de la prochaine utilisation. Ceci signifie qu'il y a du concentré séché ayant obstrué, une, ou plusieurs des ouvertures du dispositif de mélange ou de l'orifice de la buse. Si le rinçage ne dégage pas les ouvertures, il peut être nécessaire d'insérer un objet pointu pour briser le concentré séché. Prenez soin de n'endommager aucune ouverture.

## AVERTISSEMENT

Toujours porter une protection oculaire respectant les normes ANSI Z87.1 en vigueur.

Ne pas pulvériser sous des conditions venteuses ni laisser la pulvérisation atteindre des gens ou des animaux.

Nettoyez soigneusement le pulvérisateur et la bouteille après chaque utilisation pour éviter la contamination entre les différents concentrés.

**MISE EN GARDE :** Ce pulvérisateur contient un clapet antiretour interne. Lors du raccordement à une source d'alimentation en eau, il faut toujours respecter toutes les normes locales pour éviter les refoulements.

AVIS : Des pressions plus élevées provenant de la source d'approvisionnement en eau peuvent activer le dispositif antiretour interne pendant la pulvérisation. Cela peut entraîner l'expression d'une certaine quantité d'eau résiduelle à partir du point de raccordement du tuyau. Cela est normal et signifie que le clapet antiretour fonctionne correctement.

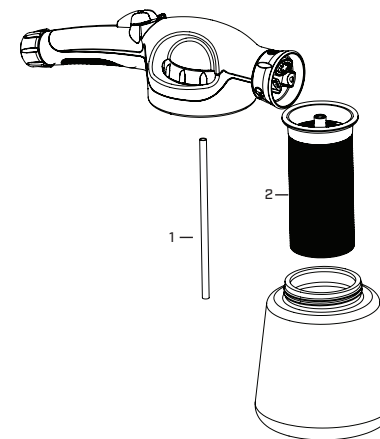
Avant d'utiliser, lire et comprendre les directives et avertissements du fabricant du produit chimique, ainsi que celles du livret d'instruction du pulvérisateur.

Ne pulvériser pas d'eau dans une prise électrique. Une décharge électrique sévère pourrait causer la mort.

NE PAS TENIR COMPTE DE TOUTS LES AVERTISSEMENTS ET INSTRUCTIONS POURRAIT CAUSER DE SÉRIEUSES BLESSURES CORPORELLES OU DES DOMMAGES À LA PROPRIÉTÉ.

Les pièces suivantes sont offertes séparément.

Pour des pièces de rechange, veuillez appeler au **1-800-950-4458**.



NUMÉRO DE RÉFÉRENCE	QUAN-TITÉ	NUMÉRO DE PIÈCE	DESCRIPTION
1	1	6-9153	Tube de sortie
2	1	6-9154	Buse de moussage



## G6015 INSTRUCTIONS ET AVERTISSEMENTS

**Pulvérisateur à mousse avec sélecteur de mesure**  
(engrais ou pesticide)

PATENT NO. D993,113  
11,213,841

P.O. Box 549 700 Ellicott St.  
Batavia, NY 14021-0549 U.S.A.  
**1-800-950-4458** [www.chapinmfg.com](http://www.chapinmfg.com)



017043R0222

**Congratulations, you have just purchased the finest, most versatile hose end sprayer available.** This sprayer combines ease of use with multi-purpose functionality. A few minutes taken to read these instructions will assure you many years of trouble-free service.

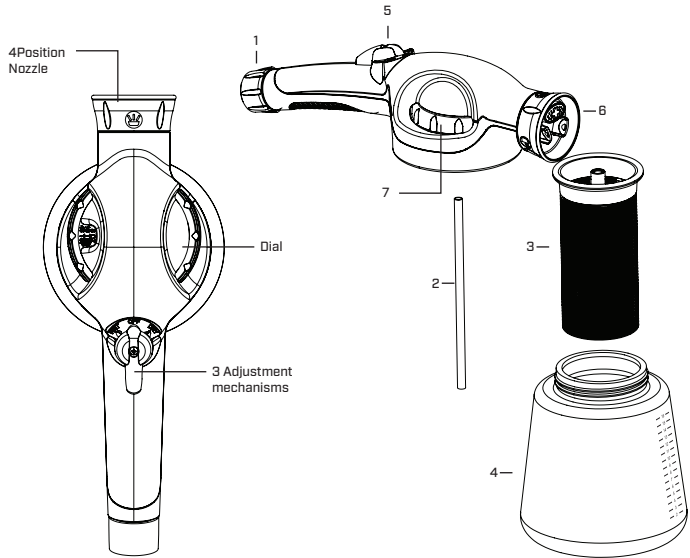
**It will Spray wet or dry (fertilizer or pesticide).** This sprayer is designed to siphon water weight liquid concentrates without pre-mixing. **Thicker, more viscous liquids will require dilution with water before spraying.**

**It automatically blends the full strength water weight liquid concentrate with water as you spray.** Just set the mix ratio dial to the manufacturer's recommended dilution rate for your concentrate.

Take a moment to familiarize yourself with your sprayer by referring to the exploded diagram and parts list.

Consists of four (4) components and (3) adjustment mechanisms

- Sprayer head with lever valve for wet/dry/off switch and a dial for select desired mixing ratio. Switch should be in wet or dry position depending the chemical used when spraying. Set in OFF position when not in use and during set up.
- Suction tube.
- Strainer basket (with seal).
- Poly concentrate tank.
- Wet/dry off switch (grey).
- 4 position nozzle adjustment (deflection down, deflection up, shower, stream).
- Mix ratio dial (yellow).



## OPERATING INSTRUCTIONS ALWAYS FOLLOW CHEMICAL LABEL DIRECTIONS

**STEP 1:** Be sure that the suction tube is inserted firmly into the sprayer head.

**STEP 2:** Put dry product in strainer basket, and then put basket into tank. Or put liquid product in tank directly by pouring it through the strainer basket ( always follow chemical manufacturer's instructions).

**STEP 3:** Screw tank onto the sprayer head, suction tube should go through strainer basket hole.

**STEP 4:** Connect water hose, make sure switch is on the off position. Select desired mixing ratio. Turn gray thumb control the switch to wet if using liquid product, turn to dry if using dry product.

**STEP 5:** To stop, turn the switch to the off position. Turn water off before disconnecting sprayer from hose and when refilling tank.

To spray water only, turn the dial to off position, turn switch to wet.

<https://chapinmfg.com/pages/technical-support-videos>

**¡Felicitaciones! Ha comprado el mejor pulverizador con extremo para manguera y el más versátil de todos.** Este pulverizador combina la facilidad de uso y funcionalidad multipropósito. Tómese unos minutos para leer estas instrucciones; le garantizará muchos años de servicio sin problemas.

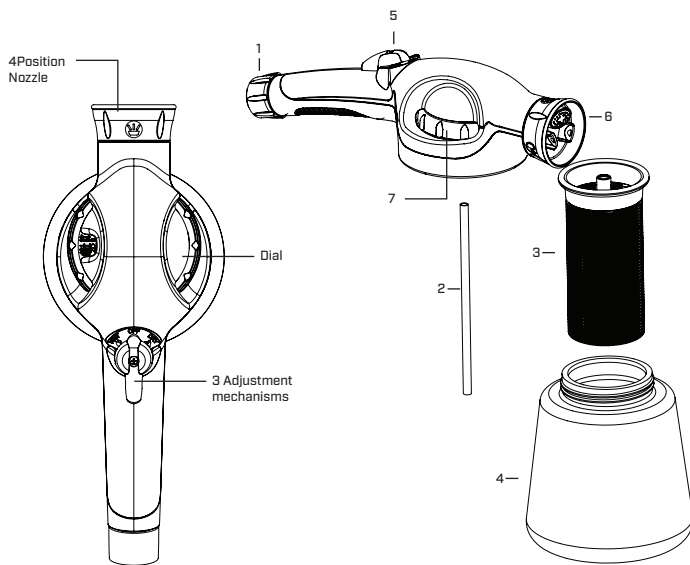
**Pulverización seca o húmeda (fertilizante o pesticida).** Este pulverizador está diseñado para hacer un efecto de sifón en concentrados con peso de agua sin necesidad de mezcla previa. **Los líquidos más espesos y viscosos necesitan diluirse con agua antes de pulverizar.**

**Mezcla automáticamente el concentrado líquido con peso de agua con agua mientras pulveriza.** Solo coloque la perilla de relación de mezclado en la tasa de dilución recomendada por el fabricante del concentrado.

Tómese un momento para familiarizarse con el pulverizador consultando el diagrama y la lista de partes.

Consta de cuatro (4) elementos y tres (3) mecanismos de ajuste

- Cabezal del pulverizador con válvula de palanca para alternar entre las posiciones wet/dry/off (seco/húmedo/desconectado), y una perilla para seleccionar la relación de mezclado deseada. Se debe seleccionar la posición de seco o húmedo de acuerdo con la sustancia química utilizada para pulverizar. Coloque el pulverizador en la posición OFF (desconectado) cuando no lo esté usando o cuando esté preparándolo.
- Tube de succión.
- Canasta de filtro (con junta).
- Tanque de polietileno para concentrado.
- Interruptor de seco/húmedo/apagado (gris).
- Ajuste de boquilla de 4 posiciones (desviación hacia abajo, desviación hacia arriba, ducha, chorro).
- Perilla de relación de mezclado (amarilla).



## INSTRUCCIONES DE USO SIEMPRE SIGA LAS INSTRUCCIONES DE LA ETIQUETA DE LA SUSTANCIA QUÍMICA

**PASO 1:** Asegúrese de que el tubo de succión esté insertado firmemente en el cabezal del pulverizador.

**PASO 2:** Coloque el producto seco en la canasta de filtro y luego ponga la canasta en el tanque. O coloque el producto líquido en el tanque directamente vertiéndolo por la canasta de filtro (Siga siempre las instrucciones del fabricante del producto químico).

**PASO 3:** Enrosque el tanque en el cabezal del pulverizador; el tubo de succión debe pasar a través del agujero de la canasta de filtro.

**PASO 4:** Conecte la manguera de agua, asegúrese de que el interruptor esté en la posición de desconectado (Off). Seleccione la relación de mezclado deseada. Gire el interruptor de control gris con el pulgar y colóquelo en la posición de húmedo si utiliza un producto líquido; colóquelo en la posición de seco si utiliza un producto seco.

**PASO 5:** Para detener el pulverizador, coloque el interruptor en la posición Off (desconectado). Interrumpa el suministro de agua antes de desconectar el pulverizador de la manguera y cuando necesite rellenar el tanque.

Para pulverizar solo con agua, gire la perilla hasta la posición Off (desconectado) y el interruptor en la posición de húmedo.

<https://chapinmfg.com/pages/technical-support-videos>

**Félicitations, vous venez d'acheter ce qu'il y a de meilleur et de plus polyvalent en termes de pulvérisateur à cartouche.** Ce pulvérisateur allie la facilité d'utilisation et la fonctionnalité polyvalente. Quelques minutes passées à lire ces directives vous assureront plusieurs années de service sans problèmes.

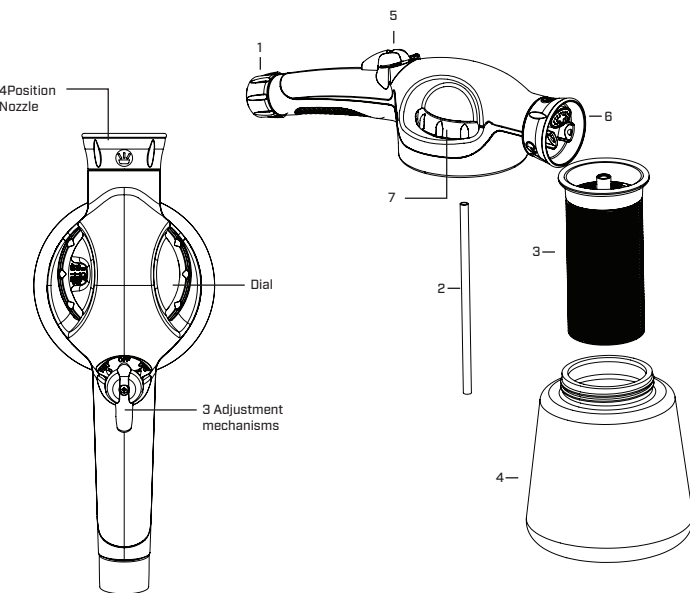
**Pulvérisation humide ou sèche (engrais ou pesticide).** Ce pulvérisateur est conçu pour siphonner une capacité pondérale de concentrés, sans mélange préalable. **Les liquides plus épais et plus visqueux devront être dilués avec de l'eau avant d'être pulvérisés.**

**Il mélange automatiquement une pleine capacité pondérale de concentré liquide avec l'eau que vous pulvérisiez.** Réglez simplement le sélecteur de rapport de mélange au taux de dilution recommandé pour votre concentré.

Prenez un moment pour vous familiariser avec votre pulvérisateur en vous référant à la vue éclatée et la liste des pièces.

Composé de quatre (4) éléments et (3) mécanismes de réglage

- Tête de pulvérisation avec soupape à contrepois pour l'interrupteur d'arrêt humide/sec et un sélecteur pour sélectionner le rapport de mélange souhaité. L'interrupteur doit être en position humide ou sèche selon le produit chimique utilisé pour la pulvérisation. Régler en position OFF position lorsqu'il n'est pas utilisé et pendant la mise en service.
- Tube d'aspiration.
- Panier-filtre (avec joint).
- Réservoir de poly concentré.
- Interrupteur d'arrêt humide/sec (gris).
- Réglage de la buse à 4 positions (déviation vers le bas, déviation vers le haut, douche, jet).
- Sélecteur de rapport de mélange (jaune).



## INSTRUCTIONS D'UTILISATION TOUJOURS SUIVRE LES DIRECTIVES SUR L'ÉTIQUETTE DE PRODUIT CHIMIQUE

**ÉTAPE N° 1 :** Assurez-vous que le tube d'aspiration est fermement inséré dans la tête de pulvérisation.

**ÉTAPE N° 2 :** Versez le produit sec dans un panier-filtre, puis mettez le panier dans le réservoir. Ou versez le produit liquide directement dans le réservoir en l'éparpillant dans le panier-filtre (Suivez toujours les instructions du fabricant de produits chimiques).

**ÉTAPE N° 3 :** Vissez le réservoir sur la tête de pulvérisation, le tube d'aspiration doit passer par le trou du panier-filtre.

**ÉTAPE N° 4 :** Branchez le tuyau d'eau, assurez-vous que l'interrupteur est en position d'arrêt. Sélectionnez le rapport de mélange souhaité. Tournez la molette grise pour contrôler l'interrupteur sur la position humide si vous utilisez un produit liquide, et sur la position sèche si vous utilisez un produit sec.

**ÉTAPE N° 5 :** Pour arrêter, mettez l'interrupteur en position arrêt. Coupez l'eau avant de débrancher le pulvérisateur du tuyau et lors du remplissage du réservoir.

Pour pulvériser de l'eau uniquement, mettez le sélecteur en position arrêt, mettez l'interrupteur en position humide.

<https://chapinmfg.com/pages/technical-support-videos>

## SETTING AND USING SPRAYER:

Turn the yellow mix ratio dial until the desired setting number is shown within the curved notch. To help you determine the proper settings for your sprayer which is calibrated in ounces per gallon, note the following conversion table.

MIX RATIOS
Setting
OFF Water only
2 TSP per gallon
1 TBS / 3 TSP per gallon
4 TSP per gallon
1OZ / 2 TBS / 6 TSP per gallon
3 TBS / 9TSP per gallon
2 OZ / 4 TBS / 12 TSP per gallon
3 OZ / 6 TBS / 18 TSP per gallon
4 OZ / 8 TBS / 24 TSP per gallon
5 OZ / 10 TBS / 30 TSP per gallon
6 OZ / 12 TBS / 36 TSP per gallon
8 OZ / 16 TBS /48 TSP per gallon

**IMPORTANT NOTE:** This sprayer is designed to work most accurately at 40 to 60 pounds of water pressure. At lower pressures, the dilution rate of each setting will be lower. At higher pressures, the dilution rate of each setting will be higher. If your water pressure is not within the recommended limits, you should test the amount of chemicals you are spraying at your desired setting.

## TEST YOUR PRODUCT FIRST TO UNDERSTANDING HOW MUCH TO SPRAY:

Set dial adjustment to desired amount of concentrate sprayed per gallon of water. Fill concentrate tank with exact amount of chemical to cover the square footage per chemical manufacturer's instructions. Example: 1 ounce for 10 square feet. Evenly spray and cover the desired 10 square foot area until tank is empty.

**Note:** The water is the vehicle in which the chemical is being delivered. As long as you cover the desired predetermined area with the appropriate amount of chemical the amount of water is inconsequential. Setting the mix ratio helps you control how quickly the chemical is delivered per gallon. (The higher settings deliver more product with less water.)

## PREPARACIÓN Y USO DEL PULVERIZADOR:

Gire la perilla de relación de mezclado amarilla hasta que el número deseado esté junto a la muesca curvada. Para determinar la configuración apropiada para el pulverizador, que está calibrado en onzas por galón, use la siguiente tabla de conversión:

RELACIÓN DE MEZCLA
Preparación
OFF (desconectado, solo agua)
2 cucharaditas por galón
1 cucharada o 3 cucharaditas por galón
4 cucharaditas por galón
1 oz, 2 cucharadas o 6 cucharaditas por galón
3 cucharas o 9 cucharaditas por galón
2 oz, 4 cucharadas o 12 cucharaditas por galón
3 oz, 6 cucharadas o 18 cucharaditas por galón
4 oz, 8 cucharadas o 24 cucharaditas por galón
5 oz, 10 cucharadas o 30 cucharaditas por galón
6 oz, 12 cucharadas o 36 cucharaditas por galón
8 oz, 16 cucharadas o 48 cucharaditas por galón

**NOTAS IMPORTANTES:** Este pulverizador está diseñado para funcionar de forma óptima con una presión de agua de 40 a 60 libras. A presiones menores, la tasa de dilución será menor a la configurada. A presiones más altas, la tasa de dilución será mayor a la configurada. Si su presión de agua no está dentro de los límites recomendados, debe hacer pruebas para determinar la cantidad de sustancia química que está pulverizando según la configuración que use.

## PRUEBE PRIMERO EL PRODUCTO PARA SABER CUÁNTA CANTIDAD PULVERIZAR:

Coloque la perilla de ajuste en la cantidad deseada de concentrado esparcido por galón de agua. Llene el tanque de sustancia química con la cantidad exacta de sustancia química para cubrir el área deseada, siguiendo las instrucciones del fabricante de la sustancia química.

Ejemplo: 1 onza por 10 pies cuadrados. Pulverice de manera uniforme y cubra el área deseada de 10 pies cuadrados hasta que el tanque esté vacío.

**Note:** El agua es el vehículo mediante el cual se esparce la sustancia química. Mientras cubra el área deseada predeterminada con la cantidad apropiada de sustancia química, no importa la cantidad de agua. Configurar la relación de mezclado le ayuda a controlar la rapidez con la que se esparce la sustancia química por cada galón de agua. (La configuración más alta permite esparcir más producto con menos agua.)

## RÉGLAGES ET UTILISATION DU PULVÉRISATEUR :

Tournez le sélecteur de rapport de mélange jaune jusqu'à ce que le numéro de réglage désiré soit affiché à l'intérieur de l'encoche courbée. Pour vous aider à déterminer les réglages appropriés à votre pulvérisateur, lequel est calibré en onces par gallon, veuillez vous référer au tableau de conversion.

RAPPORTS DE MÉLANGE
Configuration
OFF (eau uniquement)
2 CC par gallon
1 CS / 3 CC par gallon
4 CC par gallon
1 OZ / 2 CS / 6 CC par gallon
3 CS / 9 CC par gallon
2 OZ / 4 CS / 12 CC par gallon
3 OZ / 6 CS / 18 CC par gallon
4 OZ / 8 CS / 24 CC par gallon
5 OZ / 10 CS / 30 CC par gallon
6 OZ / 12 CS / 36 CC par gallon
8 OZ / 16 CS / 48 CC par gallon

**NOTE IMPORTANTE :** Ce pulvérisateur est conçu pour être plus précis à une pression d'eau de 40 à 60 livres. À basse pression, le taux de dilution de chaque réglage sera moins élevé. À haute pression, le taux de dilution de chaque réglage sera plus élevé. Si votre pression d'eau n'est pas dans les limites recommandées, vous devriez tester la quantité désirée de produits chimiques au réglage établi.

## TESTEZ D'ABORD VOTRE PRODUIT POUR COMPRENDRE LA QUANTITÉ À PULVÉRISER :

Réglez le sélecteur sur la quantité souhaitée de concentré pulvérisé par gallon d'eau. Remplissez le réservoir de produit chimique avec la quantité exacte de produit chimique pour recouvrir la superficie conformément aux instructions du fabricant de produit chimique. Exemple : 1 once pour 10 pieds carrés. Pulvérisez uniformément et couvrez la zone de 10 pieds carrés souhaitée jusqu'à ce que le réservoir de concentré soit vide.

**Remarque :** L'eau est le véhicule dans lequel le produit chimique est transporté. À partir du moment où vous couvrez la zone prédéterminée souhaitée avec la quantité adéquate de produit chimique, le quantité d'eau n'a pas d'importance. Régler le rapport de mélange vous permet de contrôler la vitesse de pulvérisation du produit chimique par gallon. (Les réglages élevés permettent d'obtenir plus de produits avec moins d'eau.)