



Chapin International, Inc

P.O. Box 549 700 Ellicott St.

Batavia, NY 14021-0549 U.S.A.

1-800-950-4458 www.chapinmfg.com

EZ MOUNT™

USE AND CARE MANUAL

12-VOLT SPRAYER

⚠ WARNING ⚠

CAREFULLY READ THESE INSTRUCTIONS BEFORE USE

Failure to do so may result in damage to property and/or person.

1 YEAR
LIMITED
WARRANTY

See website for warranty details



Model 97080 • 8G/ 30L

CONGRATULATIONS!

YOU HAVE JUST PURCHASED A QUALITY CHAPIN PRODUCT.

REGISTER YOUR SPRAYER ONLINE @ WWW.CHAPINMFG.COM

VISIT US ON THE INTERNET: WWW.CHAPINMFG.COM

BEFORE RETURNING THIS PRODUCT FOR ANY REASON, PLEASE CALL:

1-800-950-4458

When calling, please have the following information available: Sales receipt & model number. This number connects you directly with the manufacturer of this product. Our Technical Support Team will be happy to help you with any assembly, troubleshooting and replacement information you may need.

018212R1121

⚠ WARNING ⚠

IMPROPER USE OR FAILURE TO FOLLOW INSTRUCTIONS CAN RESULT IN EXPLOSIVE FAILURE CAUSING SERIOUS EYE OR OTHER INJURY.

FOR SAFE USE OF THIS PRODUCT YOU MUST READ AND FOLLOW ALL INSTRUCTIONS. DO NOT LEAVE SPRAYER IN THE HOT SUN. HEAT CAN CAUSE PRESSURE BUILD-UP RESULTING IN POSSIBLE EXPLOSION. DO NOT STORE OR LEAVE SOLUTION IN TANK AFTER USE. ALWAYS WEAR GOGGLES, GLOVES, LONG SLEEVE SHIRT, LONG PANTS AND FULL FOOT PROTECTION WHEN SPRAYING.

DO NOT ATTEMPT TO MODIFY THIS SPRAYER. REPLACE PARTS ONLY WITH MANUFACTURER'S ORIGINAL PARTS.

NEVER SPRAY FLAMMABLE, CAUSTIC, ACIDIC, CHLORINE, BLEACH, PETROLEUM BASED OR OTHER CORROSIVE SOLUTIONS OR HEAT, PRESSURE, OR GAS PRODUCING CHEMICALS. ALWAYS READ AND FOLLOW CHEMICAL MANUFACTURER'S INSTRUCTIONS BEFORE USE WITH THIS SPRAYER AS SOME CHEMICALS MAY BE HAZARDOUS WHEN USED WITH THIS SPRAYER.

ENSURE THE WIRING HARNESS DOES NOT BECOME PINCHED OR DAMAGED IN ANY WAY. THIS MAY DAMAGE THE PUMP OR CAUSE THE WIRING HARNESS TO OVERHEAT, RESULTING IN MELT DOWN OR FIRE.

SOME CHEMICALS WILL DAMAGE THE PUMP VALVES IF ALLOWED TO SOAK UNTREATED FOR A LONG PERIOD OF TIME. ALWAYS FLUSH THE PUMP WITH WATER AFTER USE. DO NOT ALLOW CHEMICALS TO SIT IN PUMP FOR EXTENDED TIMES OF IDLENESS. FOLLOW CHEMICAL MANUFACTURERS INSTRUCTIONS ON DISPOSAL OF ALL WASTE WATER FROM THE SPRAYER.

CAUTION

THIS SPRAYER HAS BEEN DESIGNED TO BE ATTACHED TO STABLE SURFACES.

Assembly Instructions

Suggested Tools:

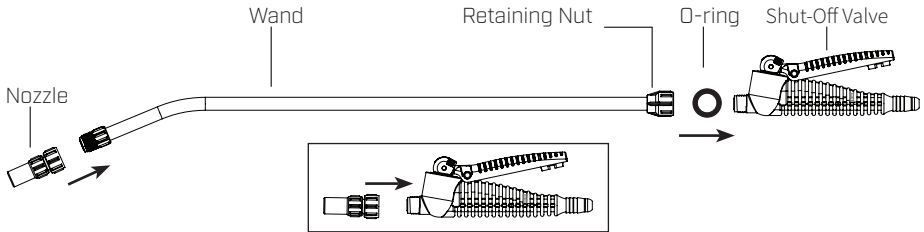
Allen wrench

NOZZLE/WAND ASSEMBLY

Attach nozzle to shut-off Valve or extension wand.

Screw nozzle assembly onto male threaded end of the extension wand.

Screw female threaded end of extension wand onto shut-off assembly. Tighten retaining nut securely.



OPERATION

The pumping system draws solution from the tank, through the strainer and to the pump. The pump forces the solution under pressure to the spray wand.

The pump has a pressure switch which will shut the pump off when it reaches 60 PSI.

Regularly inspect the suction supply screen on the inside of the tank. Flush with water to clear any accumulated debris.

AFTER SPRAYING

After use, fill the sprayer part way with water. Start the sprayer and allow clear water to be pumped through the plumbing system and out through the spray wand.

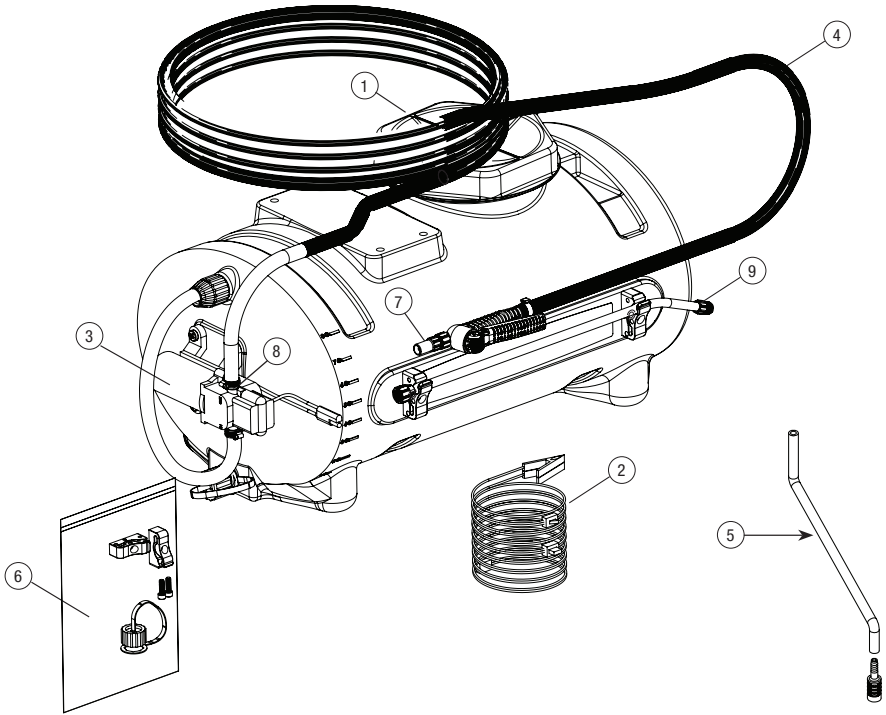
Refill the tank about half full with clean water and a chemical neutralizer and then repeat cleaning instructions. Flush the entire sprayer with the neutralizing agent. Follow the chemical manufacturer's disposal instructions of all wash or rinsing water.

WINTER STORAGE

Drain all water and chemical out of sprayer, paying special attention to pump and valves. These items are especially prone to damage from chemicals and freezing weather.

The sprayer should be winterized before storage by pumping a solution of RV antifreeze through the entire plumbing. Proper care and maintenance will prolong the life of the sprayer.

REPLACEMENT PARTS



REF NO.	PART NO.	QTY	DESCRIPTION
1	6-8270	1	Lid, Tank
2	6-8320	1	Harness, Wire, S/S
3	6-9206	1	Pump, 1.0 GPM
4	6-4670	1	Hose, 10'/Shut-off Kit
5	6-9227	1	Suction Hose Assembly
6	6-8329	1	Drain Plug Kit, Wand Clip (pair)
7	6-9075	1	Nozzle Kit
8	6-8300	2	Worm Gear Clamp
9	6-7749	1	Wand, 18" Curved Poly
Not illustrated	6-9206	1	Kit, Pump Hardware

To Order Replacement Parts: 1-800-950-4458

DIAPHRAGM PUMP SPECIFICATIONS

Fits Chapin 8, 15 and 25 gallon ATV sprayers

12 Volt DC, totally enclosed, non ventilated

Max amp rating: 3.0 MAX

Leads: 6" long

2 chamber positive displacement diaphragm pump, self priming,
capable of being run dry, demand or bypass model.

Priming Capabilities: 4 feet [1.2 ml]

Max Pressure: 60 PSI

3/8" Straight hose barb



TROUBLESHOOTING

CONDITION	CHECK/SOLUTION
Pump won't start	Correct voltage (12 - 13V) and electrical connections
	Fuse or breaker
	Pressure switch operation
	Rectifier or motor for open or grounded circuit
	Locked drive assembly
	Correct voltage at switch
Pump will not prime (No discharge with motor running)	Debris in strainer
	Restriction (kinks) in inlet / outlet tubes
	Debris / swelling in inlet / outlet valves
Pump will not shut-off (output line closed and no leaks)	Air trapped in outlet line or pump head
	Correct voltage to pump
	Debris in pump inlet / outlet valves
	Loose drive assembly or pump head screws
	Pressure switch operations / adjustments
Leaks from pump head or switch	Loose screws at switch or pump head
	Switch diaphragm ruptured or pinched
	Punctured diaphragm if fluid is present
Pump makes noise, but no output	Prime with garden hose by removing intake hose and flood with water while pump is running until water starts flowing (this may take up to 15 minutes to create suction).
	To better understand the priming process see video at: https://www.youtube.com/watch?v=lrNeAvNL7Fs or search "Priming the Pump on Your Chapin ATV Sprayer" at Chapin International's YouTube page

SPRAY & PUMP FAQ

1. Why does the pump not run all the time?

This is an on- demand pump and only runs with flow; spray wand, by-pass, spray tips or leak in system.

2. Why does the pump surge while using the spray wand?

Low flow/high pressure may cause the pump to surge (or cycle). This could happen when the spray wand is adjusted for a small or fine spray pattern. To overcome, adjust the nozzle for higher flow.

3. How do I adjust the pressure?

Pressure can only be adjusted by adjusting the nozzle.

4. My pump quit and will not restart - what should I check?

Check all electrical connections. Ensure switch is in the on position. Check in-line fuse. Ensure correct voltage (12-13 volt).

5. Low flow or no flow at all - what should I check?

Check for a clogged suction hose and/or suction strainer. Often you will need to clean the suction strainer. Check for proper voltage. Check filter in shut-off.

6. Is there a fuse for the sprayer?

Yes, an in-line fuse, in the wire harness.

7. What size fuse should I use as a replacement?

3.0 amp

8. What is the range of the spray wand?

30 foot max

9. How should I clean the tank after use?

- Rinse tank thoroughly with water only, empty, refill with water.
- Empty sprayer by spraying no less than 1 minute to rinse out line. The remaining water can be drained per the drain plug.
- Store sprayer tank upside down, in a warm dry location.

10. Can the spray tip on the wand be replaced with a different type of tip?

Yes, however your wand comes with a #18 tip which is standard. Brass tips generally produce better spray patterns than plastic.

11. Each time I turn on the pump my fuse blows.

- Excessive voltage
- Improper adjustment of the pressure switch
- Damaged wiring harness

12. What is the warranty (time duration) on pump, tank, and accessories?

1 year after purchase.

Congratulations!

You have just purchased a quality Chapin product.
Register Your Spreader Online@ www.chapinmfg.com/warranty.asp



Chapin International, Inc

P.O. Box 549 700 Ellicott St.

Batavia, NY 14021-0549 U.S.A.

1-800-950-4458 www.chapinmfg.com

EZ MOUNT™

MANUAL DE USO Y CUIDADO

Pulverizador de 12 voltios

⚠ ADVERTENCIA ⚠

LEA ESTAS INSTRUCCIONES ATENTAMENTE ANTES DE UTILIZARLO

Failure to do so may result in damage to property and/or person.

1 AÑOS
LIMITADA
DE GARANTÍA

Visite el sitio web para conocer los
detalles de la garantía



Modelo 97080 • 8G/ 30L

¡FELICITACIONES!

ACABA DE COMPRAR UN PRODUCTO DE CALIDAD CHAPIN.

REGISTRE SU ESPARCIDOR EN LÍNEA EN WWW.CHAPINMFG.COM/WARRANTY.ASP

VISIT US ON THE INTERNET: WWW.CHAPINMFG.COM

ANTES DE DEVOLVER ESTE PRODUCTO POR CUALQUIER MOTIVO, POR FAVOR LLAME AL:

1-800-950-4458

Cuando llame, tenga a la mano la siguiente información: Recibo de compra y número de modelo. Este número lo conecta directamente con el fabricante de este producto. Nuestro equipo de asistencia técnica con gusto le ayudará con toda la información que necesite para ensamblarlo, solucionar problemas o reemplazarlo.

018212R1121

⚠ ADVERTENCIA ⚠

ADVERTENCIA: EL USO INAPROPIADO O NO SEGUIR LAS INSTRUCCIONES PUEDE DAR LUGAR A UNA FALLA EXPLOSIVA Y CAUSAR SERIAS LESIONES OCULARES O DE OTRO TIPO.

PARA EL USO SEGURO DE ESTE PRODUCTO, DEBE LEER Y SEGUIR TODAS LAS INSTRUCCIONES. NO DEJE EL PULVERIZADOR EXPUESTO AL SOL. EL CALOR PUEDE PROVOCAR UNA ACUMULACIÓN DE PRESIÓN QUE CAUSE UNA POSIBLE EXPLOSIÓN. NO ALMACENE O DEJE LA SOLUCIÓN EN EL TANQUE DESPUÉS DE USAR. CUANDO UTILICE EL PULVERIZADOR USE SIEMPRE ANTEOJOS PROTECTORES, GUANTES, CAMISA DE MANGA LARGA, PANTALONES LARGOS Y PROTECCIÓN COMPLETA EN LOS PIES. NO INTENTE MODIFICAR ESTE PULVERIZADOR. REEMPLACE LAS PIEZAS SÓLO CON PIEZAS ORIGINALES DEL FABRICANTE.

NUNCA PULVERICE SOLUCIONES INFLAMABLES, CÁUSTICAS, ÁCIDAS, DE CLORO, A BASE DE PETRÓLEO, DE LEJÍA U OTRAS SOLUCIONES CORROSIVAS NI QUÍMICOS QUE PRODUZCAN CALOR, PRESIÓN O GAS. SIEMPRE LEA Y SIGA LAS INSTRUCCIONES DEL FABRICANTE DEL PRODUCTO QUÍMICO ANTES DE USARLO CON ESTE PULVERIZADOR, YA QUE ALGUNOS PRODUCTOS QUÍMICOS PUEDEN SER PELIGROSOS CUANDO SE USAN CON ESTE PULVERIZADOR.

ADVERTENCIA - ASEGÚRESE DE QUE EL CABLE NO SE PELLIZQUE O DAÑE DE NINGUNA MANERA. ESTO PODRÍA DAÑAR LA BOMBA O HACER QUE EL CABLE SE SOBRECALIENTE, DANDO LUGAR A PIEZAS DERRETIDAS O UN INCENDIO.

ALGUNAS SUSTANCIAS QUÍMICAS DAÑARÁN LAS VÁLVULAS DE LA BOMBA SI SE LES PERMITE REMOJARSE SIN TRATAMIENTO DURANTE UN PERÍODO LARGO. SIEMPRE ENJUAGUE LA BOMBA CON AGUA DESPUÉS DE USARLA. NO PERMITA QUE SUSTANCIAS QUÍMICAS REPOSEN EN LA BOMBA DURANTE PERÍODOS EXTENSOS DE INACTIVIDAD. SIGA LAS INSTRUCCIONES DEL FABRICANTE DE LA SUSTANCIA QUÍMICA RESPECTO AL DESECHO DE TODA EL AGUA USADA DEL ASPERSOR.

PRECAUCIÓN

ESTOS ASPERSORES ESTÁN DISEÑADOS PARA SUJETARSE A UNA SUPERFICIE ESTABLE.

INSTRUCCIONES DE ARMADO

Herramientas sugeridas:

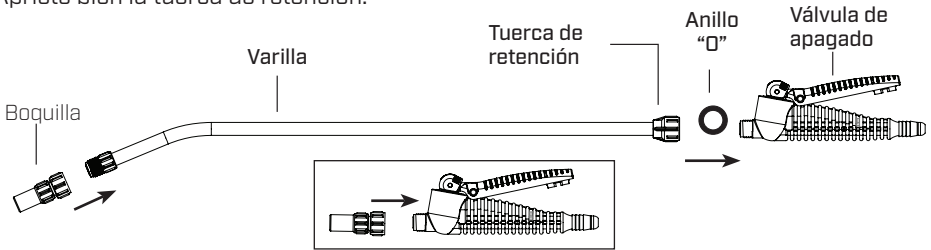
Llave Allen

BOQUILLA/MONTAJE DE LA VARILLA

Encaje la boquilla en la válvula de paso o la varilla de extensión.

Enrosque el conjunto de la boquilla en el extremo de la varilla de extensión con rosca macho.

Enrosque el extremo de la varilla de extensión con rosca hembra en la válvula de paso. Apriete bien la tuerca de retención.



OPERACIÓN

El sistema de bombeo jala solución desde el tanque, a través del colador y hacia la bomba. La bomba impulsa la solución bajo presión hacia la vara de aspersión.

La bomba tiene un interruptor de presión que apagará la bomba cuando alcance 60 PSI.

Inspeccione regularmente el filtro de succión en el interior del tanque. Enjuague con agua para eliminar cualquier residuo acumulado.

DESPUÉS DE LA ASPERSIÓN

Después de usarla, llene la parte del aspersor con agua. Arranque el aspersor y permita que se bombee agua limpia a través del sistema de tuberías y que salga por la vara de aspersión.

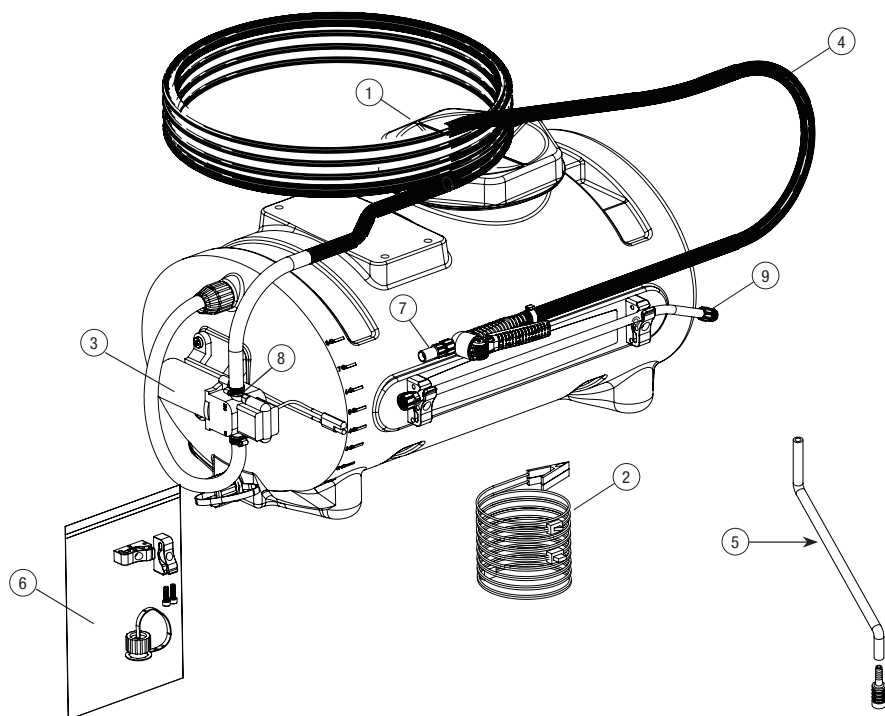
Rellene el tanque hasta la mitad con agua limpia y use un neutralizador químico y repita las instrucciones de limpieza. Enjuague el pulverizador completo con el agente neutralizador. Siga las instrucciones de desecho del fabricante de la sustancia química para toda el agua de lavado y enjuagado.

ALMACENAMIENTO EN INVIERNO

Drene toda el agua y los químicos del aspersor, prestando especial atención a la bomba y las válvulas. Estos artículos son especialmente susceptibles a daños por químicos y agua congelada.

El aspersor debe protegerse contra el frío antes de almacenarlo, bombeando una solución de anticongelante RV a través de todo el sistema. El cuidado y mantenimiento apropiados prologarán la vida del aspersor.

PARTES DE REPUESTO



REF NO.	PART NO.	QTY	DESCRIPTION
1	6-8270	1	Tapa, tanque
2	6-8320	1	Arnés, de cableado, acero inoxidable
3	6-9206	1	Bomba, 1.0GPM
4	6-4670	1	Manguera, 10 pies, Montaje de cierre
5	6-9227	1	Conjunto de la manguera de succión
6	6-8329	1	Kit, tapón de drenaje/Sujetador para varilla(par)
7	6-9075	1	Kit de boquilla
8	6-8300	2	Engranaje de tornillo
9	6-7749	1	Vara curva de polietileno de 45 cm
No ilustrado	6-9206	1	Kit, elementos de montaje de la bomba

Para ordenar partes de repuesto: 1-800-950-4458

BOMBA DE DIAFRAGMA

Se adapta a pulverizadores ATV Chapin de 8, 15 y 25 galones

12 voltios CC, totalmente cerrada, sin ventilación

Amperios nominales máximos: 3.0

Cables: 6 pulg. de longitud

Bomba de diafragma de 2 cámaras con desplazamiento positivo, autocebada, capaz de funcionar en seco, modelo de demanda o de derivación.

Capacidades de cebado: 4 pies (1.2 m)

Presión máxima: 60 PSI

Conector dentado recto para manguera de 3/8 pulg.



GUÍA DE RESOLUCIÓN DE PROBLEMAS

PROBLEMA	REVISE:
La bomba no arranca	Voltaje ($\pm 10\%$) y conexiones eléctricas correctas
	Fusible o interruptor de seguridad
	Operación del interruptor de presión
	Rectificador o motor para circuito abierto o con conexión a tierra
	Conjunto de la transmisión bloqueado
	voltaje correcto en el interruptor
La bomba no adquiere cebado (no hay descarga con el motor operando)	Residuos en el colador
	Restricciones (torceduras) en los tubos de alimentación/descarga
	Residuos o crecimientos en las válvulas de alimentación/descargas
La bomba no se apaga (línea de descarga cerrada y no hay fugas)	Aire atrapado en la línea de alimentación o la cabeza de la bomba
	Voltaje correcto a la bomba
	Residuos en las válvulas de alimentación/descarga de la bomba
	Conjunto de transmisión o tornillos de la cabeza de la bomba flojos
	Operaciones/ajustes al interruptor de presión
Fugas en la cabeza o interruptor de la bomba	Tornillos sueltos en el interruptor o cabeza de la bomba
	Diafragma del interruptor roto o pellizcado
	Diafragma perforado si hay líquido presente
La bomba hace ruido, pero no genera flujo	Cebe con una manguera de jardín quitando la manguera de entrada, y llene con agua mientras la bomba está funcionando hasta que empiece a fluir agua (puede tardar hasta 15 minutos en acumular succión).
	Para entender mejor el proceso de cebado, vea el video en https://www.youtube.com/watch?v=IrNeAvNL7Fs o busque "Priming the Pump on Your Chapin ATV Sprayer" en la página de YouTube de Chapin International.

PREGUNTAS FRECUENTES SOBRE LA PULVERIZACIÓN Y LA BOMBA

- 1. ¿Por qué la bomba no funciona todo el tiempo?**
Esta es una bomba de demanda y únicamente funciona con caudal, varilla pulverizadora, derivación, puntas de pulverización o fugas en el sistema.
- 2. ¿Por qué la bomba se revoluciona al usar la varilla pulverizadora?**
Un caudal bajo puede causar que la bomba se revolucione (o conmute ciclos). Esto podría pasar cuando la varilla pulverizadora está ajustada para un patrón de pulverización ligero o fino. Para superar, ajuste la boquilla para un mayor flujo.
- 3. ¿Cómo regulo la presión?**
La presión solo puede ajustarse ajustando la boquilla.
- 4. Mi bomba se apaga y no reinicia, ¿qué debo revisar?**
Revise todas las conexiones eléctricas. Asegúrese de que el interruptor esté en la posición de encendido. Revise el fusible en línea. Asegúrese de tener el voltaje correcto (12-13 voltios).
- 5. Caudal bajo o nada de caudal, ¿qué debo revisar?**
Compruebe que la manguera de succión o el filtro de succión no estén obstruidos. A menudo necesitará limpiar el filtro de succión. Verifique el voltaje apropiado. Revise el filtro en la válvula de paso.
- 6. ¿Hay un fusible para el pulverizador?**
Sí, un fusible en línea, en el arnés de cableado.
- 7. ¿Qué tamaño de fusible debo usar como repuesto?**
3,0 A
- 8. ¿Cuál es el rango de la varilla pulverizadora?**
35 pies (10,66 m) máximo.
- 9. ¿Cómo debo limpiar el tanque después de usarlo?**
 - Enjuague minuciosamente el tanque únicamente con agua, vacíe y vuelva a llenar con agua.
 - Vacíe el pulverizador rociando no menos de 1 minuto para enjuagar la línea. El agua restante se puede drenar por el tapón de drenaje.
 - Guarde el tanque del pulverizador en posición invertida, en un lugar seco y templado.
- 10. ¿Puede cambiarse la punta de pulverización en la varilla por una punta de diferente tipo?**
Sí, pero si varilla viene con una punta N.º 18 que es la estándar. Las puntas de latón generalmente producen mejores patrones de pulverización que las de plástico.
- 11. Cada vez que enciendo la bomba se quema el fusible.**
 - Voltaje excesivo
 - Ajuste incorrecto del interruptor de presión
 - Arnés de cableado dañado.
- 12. ¿Cuál es la garantía [tiempo de duración] de la bomba, tanque y accesorios?**
1 año después de la compra

¡Felicitaciones!

Acaba de comprar un producto de calidad Chapin.

Registre su esparcidor en línea en www.chapinmfg.com/warranty.asp

Debido a nuestro proceso de mejora continua de productos, las especificaciones pueden cambiar sin previo aviso.
Patentes en trámite en EE.UU. y en otros países.



Chapin International, Inc

P.O. Box 549 700 Ellicott St.

Batavia, NY 14021-0549 U.S.A.

1-800-950-4458 www.chapinmfg.com

EZ MOUNT™

MANUEL D'UTILISATION ET D'ENTRETIEN

Pulvérisateur 12 volts

⚠ AVERTISSEMENT ⚠

LISEZ ATTENTIVEMENT CES INSTRUCTIONS AVANT L'UTILISATION

Failure to do so may result in damage to property and/or person.

1 ANS
LIMITÉE DE
GARANTIE

Veillez consulter le site Web pour en savoir plus sur la garantie



Modèle 97080 • 8G/ 30L

Félicitations!

VOUS VENEZ D'ACHETER UN PRODUIT DE QUALITÉ CHAPIN.

ENREGISTREZ VOTRE ÉPANDEUR EN LIGNE @ WWW.CHAPINMFG.COM/WARRANTY.ASP

VISIT US ON THE INTERNET: WWW.CHAPINMFG.COM

AVANT DE RETOURNER CE PRODUIT POUR QUELQUE RAISON QUE CE SOIT, VEUILLEZ APPELER :

1-800-950-4458

Lorsque vous appelez, veuillez avoir les informations suivantes à disposition : Reçu de vente et numéro de modèle. Ce numéro vous met directement en contact avec le fabricant de ce produit. Notre équipe d'assistance technique se fera un plaisir de vous aider en vous fournissant toutes les informations sur le montage, le dépannage et le remplacement dont vous pourriez avoir besoin.

⚠ AVERTISSEMENT ⚠

UNE MAUVAISE UTILISATION OU LE NON-RESPECT DES DIRECTIVES PEUT ENTRAÎNER UNE EXPLOSION POUVANT CAUSER DE GRAVES BLESSURES AUX YEUX OU AUTRES.

POUR UNE UTILISATION SÉCURITAIRE DE CE PRODUIT, LIRE ET SUIVRE TOUTES LES DIRECTIVES. NE PAS LAISSER LE PULVÉRISATEUR AU SOLEIL.

LA CHALEUR PEUT PRODUIRE UNE ACCUMULATION DE PRESSION ET UNE EXPLOSION. NE PAS RANGER NI LAISSER LA SOLUTION DANS LE RÉSERVOIR APRÈS L'UTILISATION. TOUJOURS PORTER DES LUNETTES DE SÉCURITÉ, DES GANTS, UNE CHEMISE À MANCHES LONGUES, UN PANTALON LONG ET DES CHAUSSURES PROTECTRICES À PIED COMPLET LORSQUE VOUS PULVÉRISEZ.

NE PAS ESSAYER DE MODIFIER CE PULVÉRISATEUR. NE REMPLACER LES PIÈCES QU'AVEC DES PIÈCES D'ORIGINE DU FABRICANT.

NE JAMAIS PULVÉRISER DE PRODUITS INFLAMMABLES, CAUSTIQUES OU ACIDES, DE CHLORE, À BASE DE PÉTROLE, D'EAU DE JAVEL OU D'AUTRES SOLUTIONS CORROSIVES, NI DE PRODUITS CHIMIQUES PRODUISANT DE LA CHALEUR, DE LA PRESSION OU DES GAZ. TOUJOURS LIRE ET SUIVRE LES DIRECTIVES DU FABRICANT SUR LES PRODUITS CHIMIQUES AVANT D'UTILISER CE PULVÉRISATEUR. CERTAINS PRODUITS CHIMIQUES PEUVENT ÊTRE DANGEREUX LORSQU'ON LES UTILISE AVEC CE PULVÉRISATEUR.

ASSUREZ-VOUS QUE LE FILAGE NE SE COINCE PAS OU NE SOIT PAS ENDOMMAGÉ D'AUCUNE FAÇON QUE CE SOIT. LA POMPE POURRAIT EN ÊTRE ENDOMMAGÉE OU CAUSER UNE SURCHAUFFE AU FILAGE, PROVOQUANT UNE DÉFAILLANCE OU UN INCENDIE.

CERTAINS PRODUITS CHIMIQUES ENDOMMAGERONT LA POMPE ET LES SOUPAPES S'ILS DEMEURENT EN CONTACT, SANS TRAITEMENT, POUR UNE PÉRIODE PROLONGÉE. TOUJOURS RINCER LA POMPE AVEC DE L'EAU APRÈS UTILISATION. NE PAS LAISSER DE PRODUITS CHIMIQUES REPOSER DANS LA POMPE PENDANT UNE LONGUE PÉRIODE. SUIVRE LES DIRECTIVES DES FABRICANTS DE PRODUITS CHIMIQUES SUR LA FAÇON DE DISPOSER DE TOUTES LES EAUX USÉES DU PULVÉRISATEUR.

ATTENTION

CES PULVÉRISATEURS SONT CONÇUS POUR ÊTRE FIXÉS À UNE SURFACE STABLE.

INSTRUCTIONS DE MONTAGE

Outils recommandés :

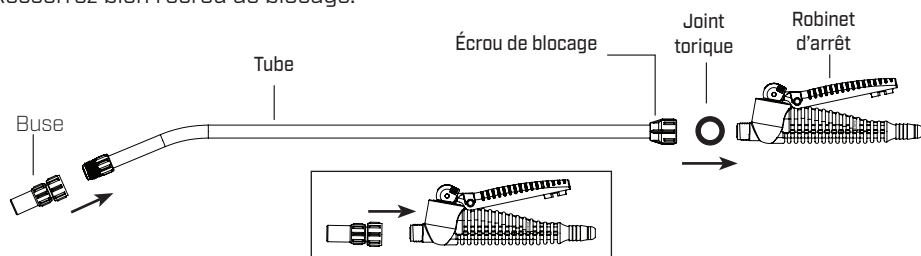
Clé Allen

BUSE/ASSEMBLAGE DES TUBES

Fixez la buse à la vanne d'arrêt ou à la lance de rallonge.

Vissez l'assemblage de la buse sur l'extrémité fileté mâle de la lance de rallonge.

Vissez l'extrémité fileté femelle de la lance de rallonge sur l'assemblage d'arrêt. Resserrez bien l'écrou de blocage.



UTILISATION

Le système de pompe aspire la solution du réservoir, à travers la crépine et dans la pompe. La pompe force la solution sous pression dans le tuyau de pulvérisation.

La pompe a un interrupteur de pression qui arrêtera la pompe si elle atteint 60 psi.

Inspecter régulièrement le tamis d'alimentation de l'aspiration à l'intérieur du réservoir. Rincer avec de l'eau pour dégager tous débris accumulés.

APRÈS LA PULVÉRISATION

Après utilisation, remplir le pulvérisateur en partie avec de l'eau. Démarrer le pulvérisateur et laisser l'eau claire être pompée dans le système de tuyauterie et hors du tuyau de pulvérisation.

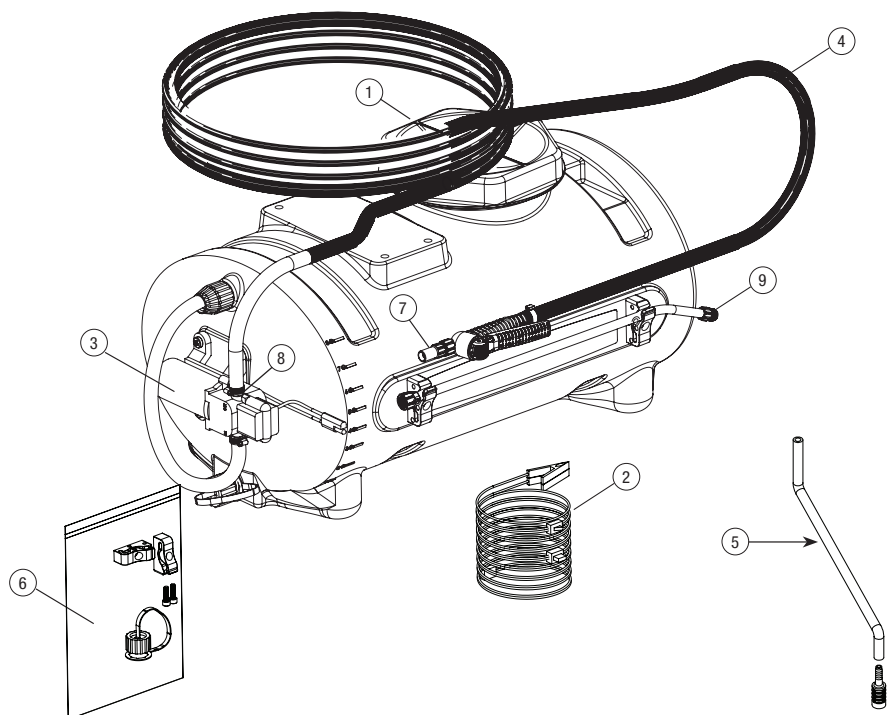
Remplir le réservoir à moitié avec de l'eau seule et utiliser un neutralisant chimique, et répéter les instructions de nettoyage. Rincer le pulvérisateur en entier avec l'agent neutralisant. Suivre les directives de disposition du fabricant quant aux eaux de lavage ou de rinçage.

ENTREPOSAGE HIVERNAL

Entièrement drainer l'eau et les produits chimiques hors du pulvérisateur, portant une attention spéciale à la pompe et les soupapes. Ces articles sont spécialement enclins à être endommagés par les produits chimiques et les froides températures.

Le pulvérisateur devrait être hiverné avant l'entreposage en pompant une solution d'antigel pour VR dans la tuyauterie. Des soins et entretiens appropriés prolongeront la vie du pulvérisateur.

PIÈCES DE RECHANGE



ARTICLE	NO PIÈCE	QTÉ	DESCRIPTION
1	6-8270	1	Couvercle, réservoir
2	6-8320	1	Harnais, filage, acier inoxydable
3	6-9206	1	Pompe, 1,0 gpm
4	6-4670	1	Boyau, 4,6 M [10 pi]/Dispositif d'arrêt
5	6-9227	1	Assemblage du boyau d'aspiration
6	6-8329	1	Trousse, bouchon de drainage / Collier de la lance (paire)
7	6-9075	1	Trousse de buse
8	6-8300	2	Vis sans fin
9	6-7749	1	Rallonge incurvée en poly de 45 cm
Non illustré	6-9206	1	Trousse, matériel de pompe

Pour commander des pièces de remplacement : 1-800-950-4458

POMPE À DIAPHRAGME SPÉCIFICATIONS

MOTEUR

Type : 12 V c.c., aimant permanent, thermiquement protégé, anti-éclaboussures

Connecteurs : 2200-2 Modèle : 18 AWG, 11,5 cm [4,5 po] long

Cycle de service : Intermittent

POMPE 1.0 GPM

Type : 2 chambres volumétriques, auto amorçant, capacité à fonctionner à sec
Température de liquide : 43 °C (110 °F) max.

Capacités d'amorçage : Montée d'aspiration de 1,2 m [4 pi]

Pression max : 4,1 bar (60 psi)

MATÉRIAUX DE CONSTRUCTION

Compartiment du moteur : Nylon 6/6

Compartiment de la pompe : Nylon 6/6

Souppes : Viton

Membrane : Santoprene

Attaches : Acier inoxydable et plaqué zinc

POIDS

1,25 lb [0,57 kg]



GUIDE DE DÉPANNAGE

PROBLÈMES	VÉRIFIER
La pompe ne démarre pas	La tension (12-13V) et les connexions électriques
	Le fusible ou disjoncteur
	Le fonctionnement de l'interrupteur de pression
	Le redresseur ou le moteur pour tout circuit ouvert ou mis à la terre
	L'assemblage d'entraînement verrouillé la tension à l'interrupteur
La pompe ne s'amorcera pas (ne pas décharger pendant que le moteur tourne)	Les débris dans la crépine
	Les restrictions (plis) dans les tubes d'arrivée/sortie
	Les débris ou une augmentation dans les soupapes d'arrivée/sortie
La pompe ne s'arrêtera pas (la ligne de sortie est fermée et ne fuit pas)	L'air emprisonnée dans la ligne de sortie ou dans la tête de la pompe
	La tension de la pompe
	Les débris dans les soupapes d'entrée/sortie de la pompe
	Desserrer l'assemblage d'entraînement ou les vis de la tête de pompe
	Les opérations/réglages de l'interrupteur de pression
Fuites de la tête de pompe ou de l'interrupteur	Desserrer les vis de l'interrupteur ou de la tête de pompe
	La membrane d'interrupteur est rompue ou pincée
	La membrane percée si du fluide est présent
La pompe fait du bruit mais il n'y a aucun rendement	Amorcez avec un tuyau d'arrosage en retirant le tuyau d'admission et inondez-le d'eau pendant que la pompe fonctionne jusqu' à ce que l'eau commence à couler (cela peut prendre jusqu' à 15 minutes pour créer une aspiration).
	Pour mieux comprendre le processus d'amorçage, consultez la vidéo à l'adresse : https://www.youtube.com/watch?v=lrNeAvNL7Fs ou recherchez « Amorcer la pompe sur votre pulvérisateur VTT Chapin » sur la page YouTube de Chapin International

FAQ – PULVÉRISATEUR ET POMPE

1. Pourquoi la pompe ne fonctionne-t-elle pas en tout temps?

Il s'agit d'une pompe à la demande qui ne fonctionne qu'avec un flux; tube de pulvérisation, dérivation, buses de pulvérisation ou fuite dans le système.

2. Pourquoi la pompe a-t-elle des poussées pendant l'utilisation du tube de pulvérisation?

Un faible flux peut causer des poussées de la pompe (ou fluctuation). Ceci peut survenir lorsque le tube de pulvérisation est réglé pour un modèle de pulvérisation petit ou fin. Pour en venir à bout, ouvrir légèrement la buse réglable.

3. Comment puis-je ajuster la pression

La pression ne peut être ajustée qu'en ajustant la buse.

4. Ma pompe s'arrête et ne redémarre pas. Que dois-je vérifier?

Vérifiez toutes les connexions électriques. Assurez-vous que l'interrupteur est en position Marche. Vérifiez le fusible en ligne. Assurez-vous de la bonne tension (12-13 volts).

5. Le flux est faible ou absent. Que dois-je vérifier?

Vérifier la présence d'un boyau d'aspiration bouché et/ou de la crépine d'aspiration. Souvent, vous aurez besoin de nettoyer la crépine d'aspiration. Vérifier la bonne tension. Assurez-vous que le filtre est en position Arrêt.

6. Y a-t-il un fusible pour le pulvérisateur?

Et oui, un fusible en ligne dans le faisceau de câbles.

7. Quel taille de fusible devrais-je utiliser en remplacement?

3,0 A

8. Quelle est la portée du tube de pulvérisation?

10,7 m (35 pi) max

9. Comment devrais-je nettoyer le réservoir après utilisation?

- Rincez bien le réservoir avec de l'eau seulement, videz et remplissez d'eau.
- Videz le pulvérisateur en pulvérisant au moins 1 minute pour rincer la conduite. L'eau restante peut être drainée par le bouchon de vidange.
- Rangez le réservoir du pulvérisateur à l'envers dans un endroit chaud et sec.

10. Est-ce que la buse de pulvérisation du tube peut être remplacée par une buse différente?

Oui. Cependant, votre tube de pulvérisation vient avec la buse standard no 18. Les buses en laiton produiront généralement de meilleurs modèles de pulvérisation que le plastique.

11. Chaque fois que je mets la pompe en marche, mon fusible saute.

- Tension excessive
- Réglage inapproprié de l'interrupteur de pression
- Filage endommagé.

12. Quelle est la garantie (longueur de temps) de la pompe, le réservoir, les pièces de remorque, et les accessoires?

1 an suivant l'achat

Félicitations!

Vous venez d'acheter un produit de qualité Chapin.
Enregistrez votre épandeur en ligne @ www.chapinmfg.com/warranty.asp

En raison de notre processus d'amélioration continue de produits, les spécifications de produits pourraient changer sans préavis.
Brevets américains et étrangers en instance.