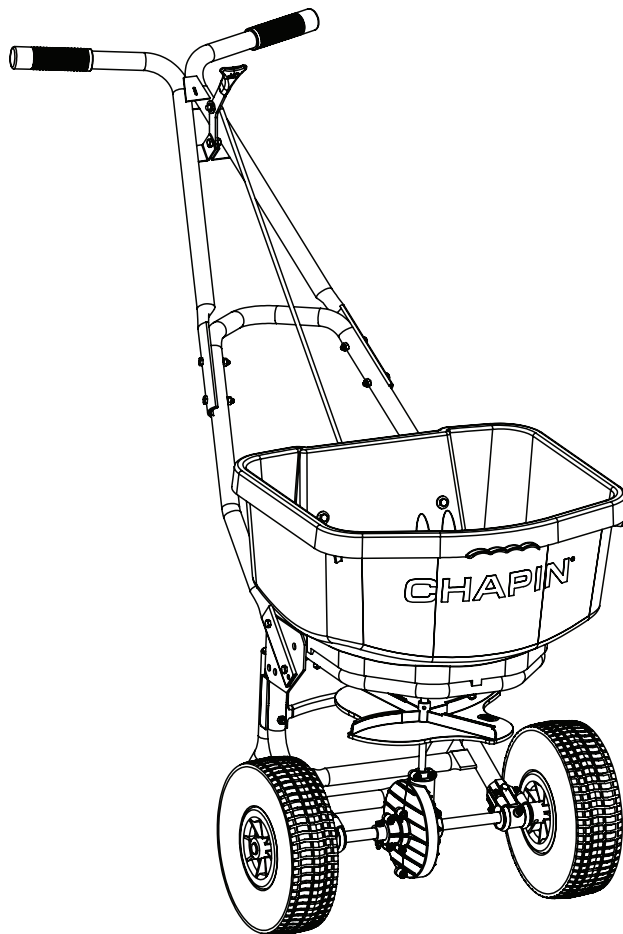


CHAPIN®

50 Lb. Professional Landscaper Spreader

Esparcidor profesional de semillas / Épandeur de paysagiste professionnel



See website for
warranty details

DO NOT RETURN TO STORE. CALL
CHAPIN CUSTOMER SERVICE:

NO DEVUELVA A LA TIENDA.

LLAME A SERVICIO A CLIENTES DE CHAPIN:

NE PAS RETOURNER EN MAGASIN

APPELER LE SERVICE À LA CLIENTÈLE DE CHAPIN :

800-950-4458

www.chapinmfg.com

016791 R1019

⚠ WARNING ⚠

Carefully Read These Instructions Before Use

IMPROPER USE OR FAILURE TO FOLLOW INSTRUCTIONS CAN RESULT IN PRODUCT FAILURE OR INJURIES. FOR SAFE USE OF THIS PRODUCT YOU MUST READ AND FOLLOW ALL INSTRUCTIONS BEFORE USING.

- Do not allow anyone to operate the broadcast spreader without proper instructions
- Do not permit children to operate the broadcast spreader
- Wear protective eyewear and gloves when handling and applying lawn and garden chemicals
- Read the chemical label instructions and warnings for handling and applying the chemicals you plan to spread – application settings provided are only a guideline

⚠ ADVERTENCIA ⚠

Lea estas instrucciones atentamente antes de utilizarlo

EL USO INAPROPIADO O NO SEGUIR LAS INSTRUCCIONES PUEDE RESULTAR EN FALLAS DEL PRODUCTO O LESIONES. PARA USAR ESTE PRODUCTO DE MANERA SEGURA DEBE LEER Y SEGUIR TODAS LAS INSTRUCCIONES ANTES DE USARLO.

- No permita que nadie opere el esparcidor a voleo sin las instrucciones apropiadas
- No permita que niños operen el esparcidor a voleo
- Use gafas de seguridad y guantes al manejar y aplicar sustancias químicas a patios y jardines
- Lea las instrucciones y advertencias químicas en la etiqueta respecto al manejo y aplicación de las sustancias que planea esparcir – las configuraciones de aplicación proporcionadas son sólo una guía

⚠ AVERTISSEMENT ⚠

Lisez attentivement ces instructions avant l'utilisation

UNE MAUVAISE UTILISATION, OU DE NE PAS SUIVRE LES INSTRUCTIONS PEUT, MENER À UNE DÉFAILLANCE DU PRODUIT OU À DES BLESSURES. POUR UTILISER CE PRODUIT SANS DANGER, VOUS DEVEZ LIRE ET SUIVRE TOUTES LES INSTRUCTIONS AVANT L'UTILISATION.

- Ne laissez personne utiliser l'épandeur centrifuge sans les instructions appropriées.
- Ne laissez aucun enfant utiliser l'épandeur centrifuge.
- Portez des lunettes de protection et des gants lors de la manipulation et l'application de produits chimiques pour le gazon et le jardin
- Lisez les étiquettes d'instructions et d'avertissement des produits chimiques pour manipuler et appliquer les produits chimiques que vous planifiez épandre – les paramètres d'applications fournis le sont à titre guide

Contents:

Contenido:

Contenu:

Spreader Hardware (Actual size)

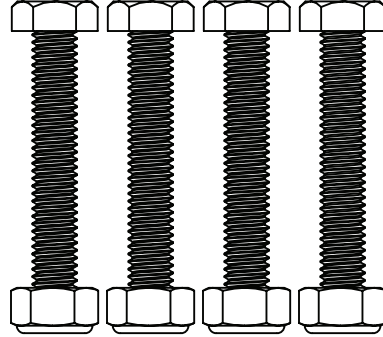
Accesorios para esparcidor (tamaño real)

Quincaillerie de l'épandeur (taille réelle)



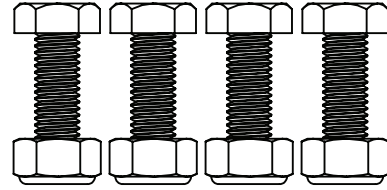
H-1

M6 Hex Nut
Tuerca hexagonal M6
Écrou hexagonal M6



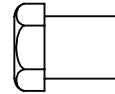
H-2

M6 X 40 Hex Bolt and M5 Nylock Locknut
Perno hexagonal M6 X 40 y tuerca de seguridad de inserción de nylon M5
Boulon hexagonal M6 x 40 mm et écrou auto-bloquant en nylon M5



H-3

M6 x 20mm Lg Hex Bolt and M6 Nylock Locknut
Perno hexagonal Lg M6 x 20mm y tuerca de seguridad de inserción de nylon M6
Boulon hexagonal M6 x 20 mm Lg et écrou auto-bloquant en nylon M6



H-5

Auger Nut
Tuerca de barreno
Écrou de la vis d'alimentation



H-4

Auger
Taladro
Vis d'alimentation



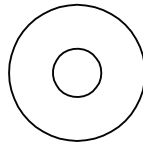
H-6

Ext Retaining Ring
Anillo de retención externo
Anneau de retenue externe



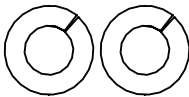
H-8

M6 Nylock Locknut
Tuerca de seguridad de inserción de nylon M6
Écrou auto-bloquant M6



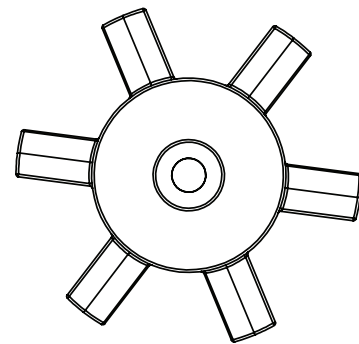
H-7

M6 Flat Washer
Arandela plana M6
Rondelle plate M6



H-9

M6 Locking Split Washer
Arandela de fijación dividida M6
Rondelle fendue verrouillable M6



H-10

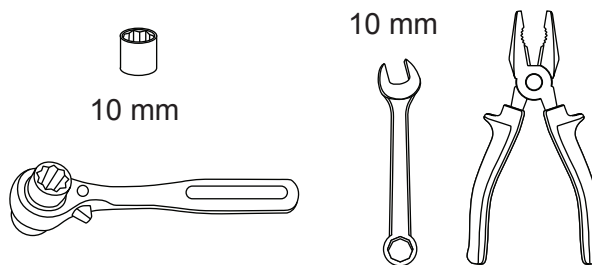
Auger
Taladro
Vis d'alimentation

Note: Not all components shown may be needed on your model

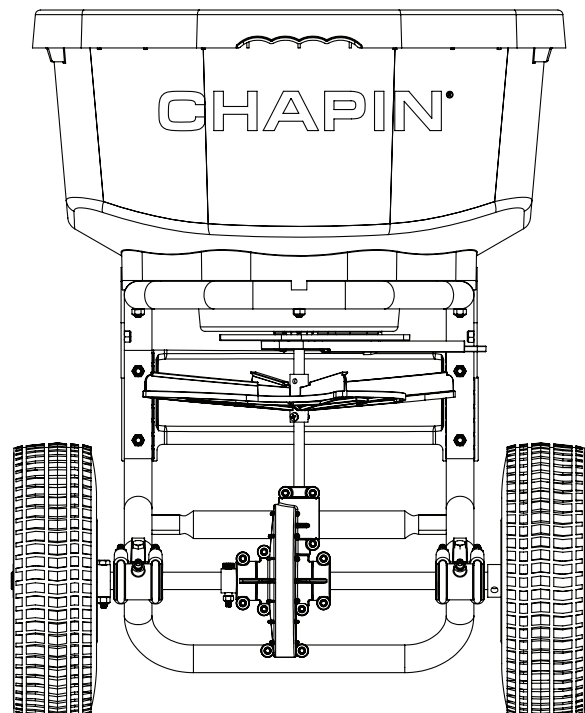
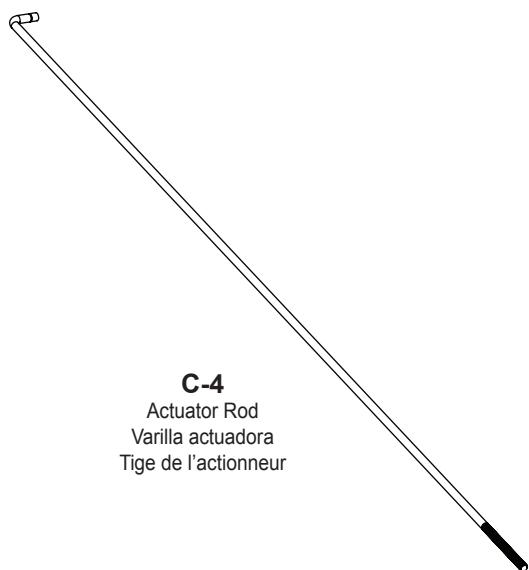
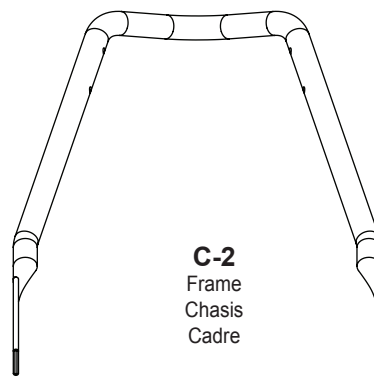
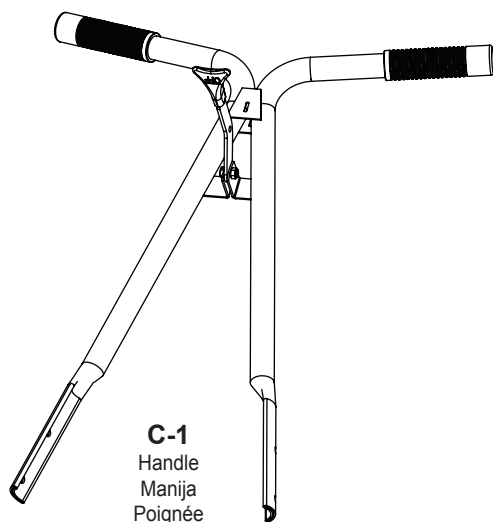
Nota: Puede que no todos los componentes mostrados sean necesarios en su modelo.

Remarque : Il se peut que certains des composants montrés ne soient pas requis pour l'assemblage de votre modèle.

TOOLS NEEDED:
HERRAMIENTAS REQUERIDAS:
OUTILS REQUIS:



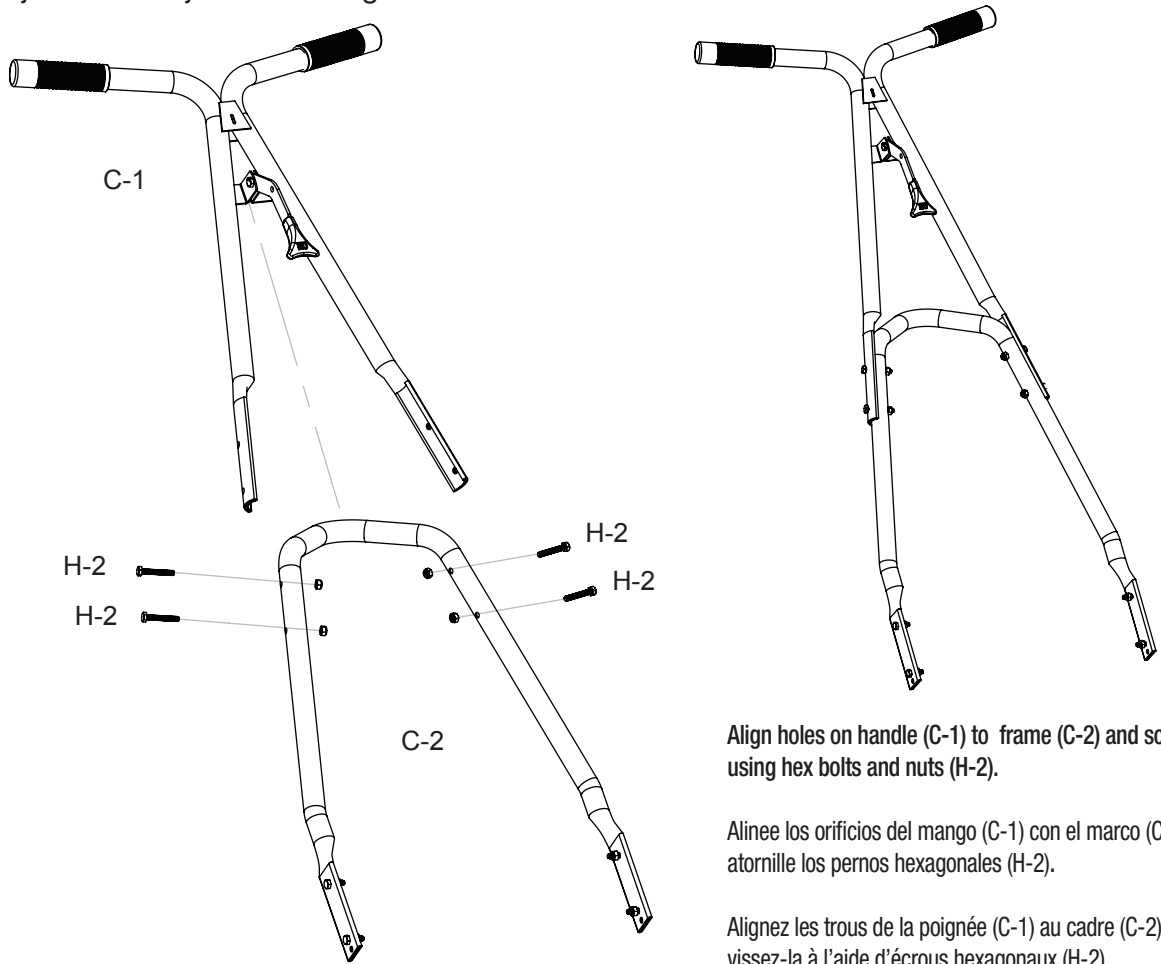
Spreader Components (Not Actual size)
Componentes de la esparcidor (no en tamaño real)
Composants de l'épandeur (taille non réelle)



1

Handle Assembly

Montaje de la manija / Assemblage de la barre



Align holes on handle (C-1) to frame (C-2) and screw in using hex bolts and nuts (H-2).

Alinee los orificios del mango (C-1) con el marco (C-2) y atornille los pernos hexagonales (H-2).

Alignez les trous de la poignée (C-1) au cadre (C-2) et vissez-la à l'aide d'écrous hexagonaux (H-2).

2

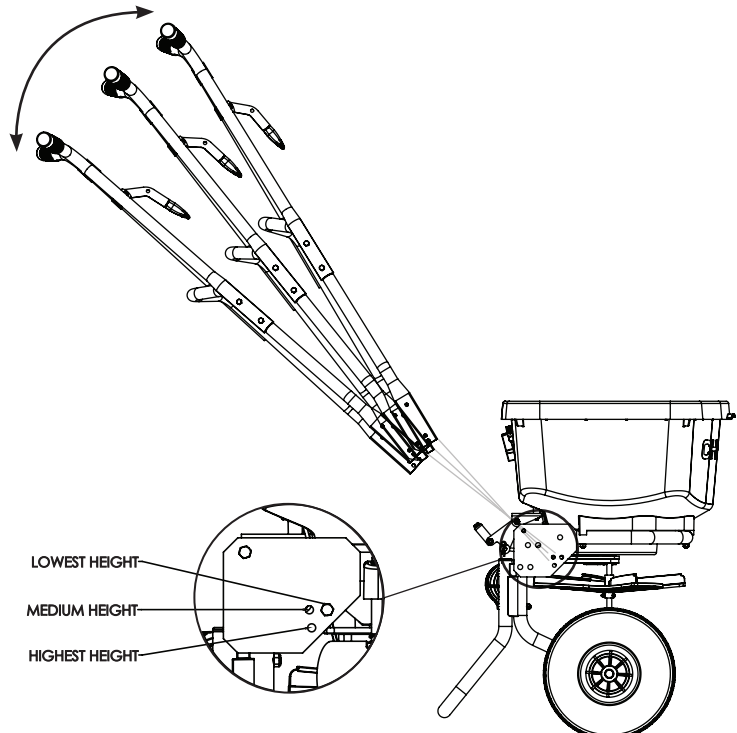
FRAME ASSEMBLY

MONTAJE DEL MARCO / ASSEMBLAGE DU CADRE

Use the different holes on the body for height adjustment of the handle. For most applications, the lowest height is recommended.

Utilice los orificios del cuerpo para ajustar la altura del mango. Se recomienda la altura más baja para la mayoría de los usos.

Utilisez les divers trous du cadre principal pour ajuster la hauteur de la poignée. Dans la plupart des applications, la hauteur la plus basse est recommandée.

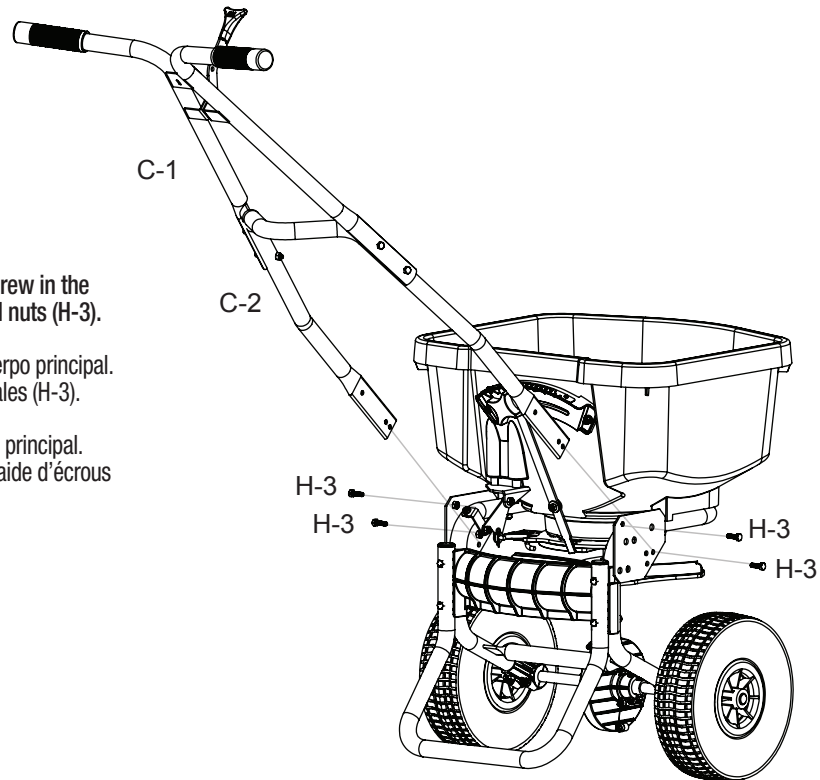


2.1

Align holes on handle to main body. screw in the handle to the body using hex bolts and nuts (H-3).

Alinee los orificios del mango con el cuerpo principal. Atornille el mango con pernos hexagonales (H-3).

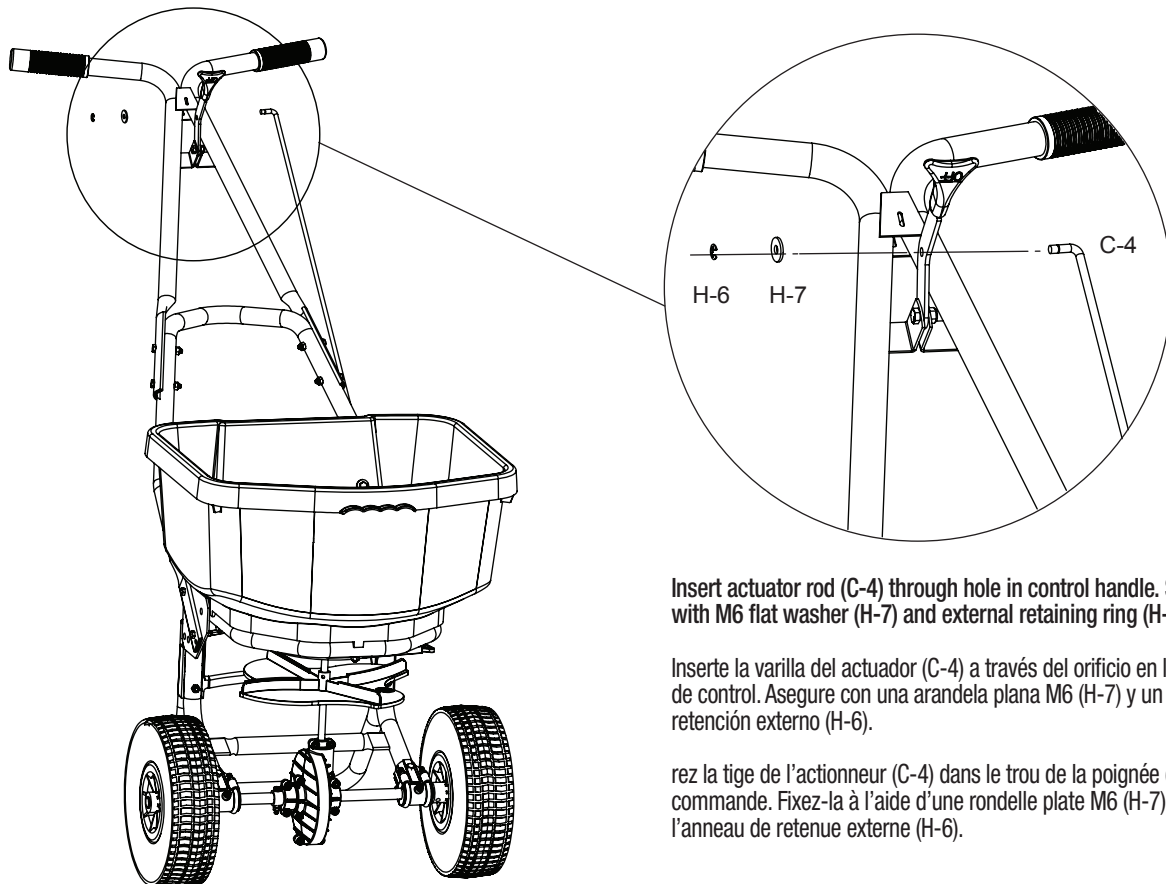
Alignez les trous de la poignée au cadre principal. Vissez la poignée au cadre principal à l'aide d'écrous hexagonaux (H-3).



3

ACTUATOR ROD ASSEMBLY

ENSAMBLAJE DE LA VARILLA DEL ACTUADOR/ ASSEMBLAGE DE LA TIGE DE L'ACTIONNEUR

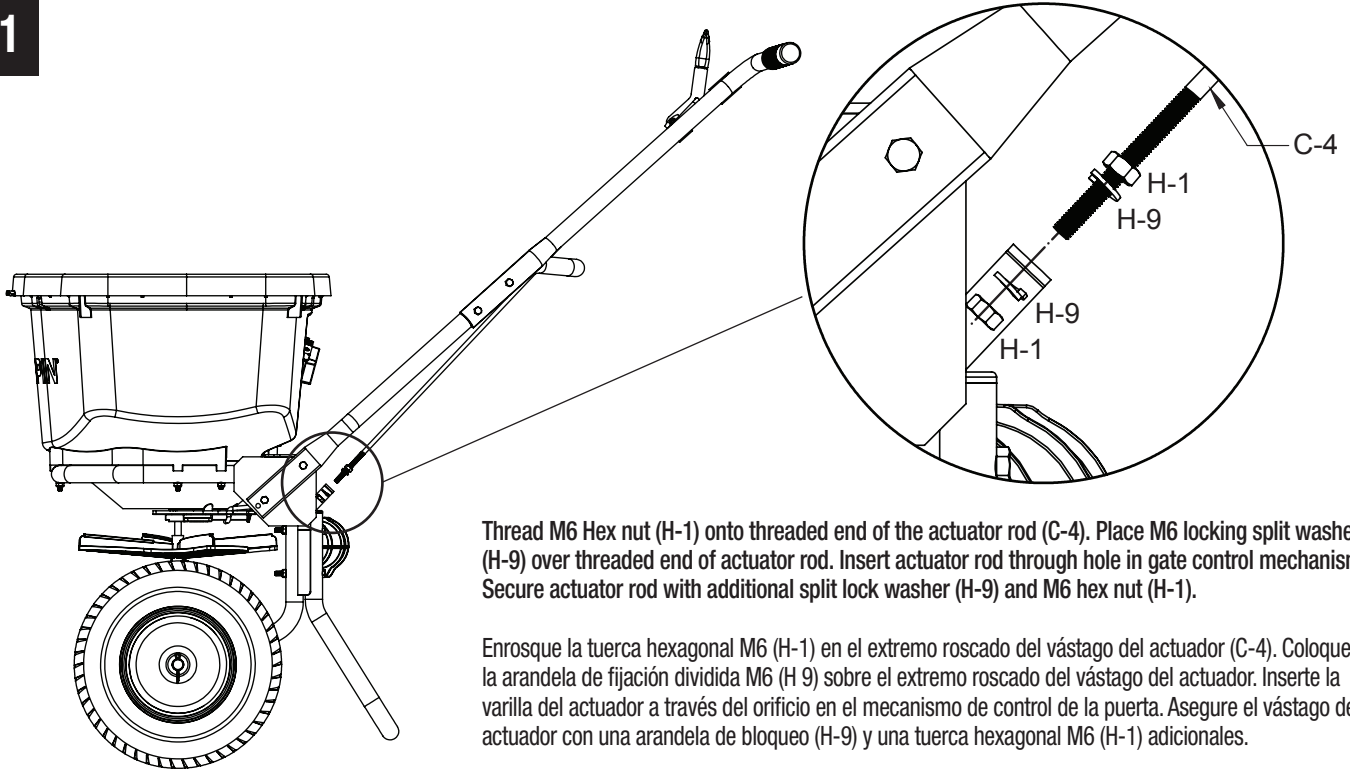


Insert actuator rod (C-4) through hole in control handle. Secure with M6 flat washer (H-7) and external retaining ring (H-6).

Inserte la varilla del actuador (C-4) a través del orificio en la manija de control. Asegure con una arandela plana M6 (H-7) y un anillo de retención externo (H-6).

rez la tige de l'actionneur (C-4) dans le trou de la poignée de commande. Fixez-la à l'aide d'une rondelle plate M6 (H-7) et de l'anneau de retenue externe (H-6).

3.1



Thread M6 Hex nut (H-1) onto threaded end of the actuator rod (C-4). Place M6 locking split washer (H-9) over threaded end of actuator rod. Insert actuator rod through hole in gate control mechanism. Secure actuator rod with additional split lock washer (H-9) and M6 hex nut (H-1).

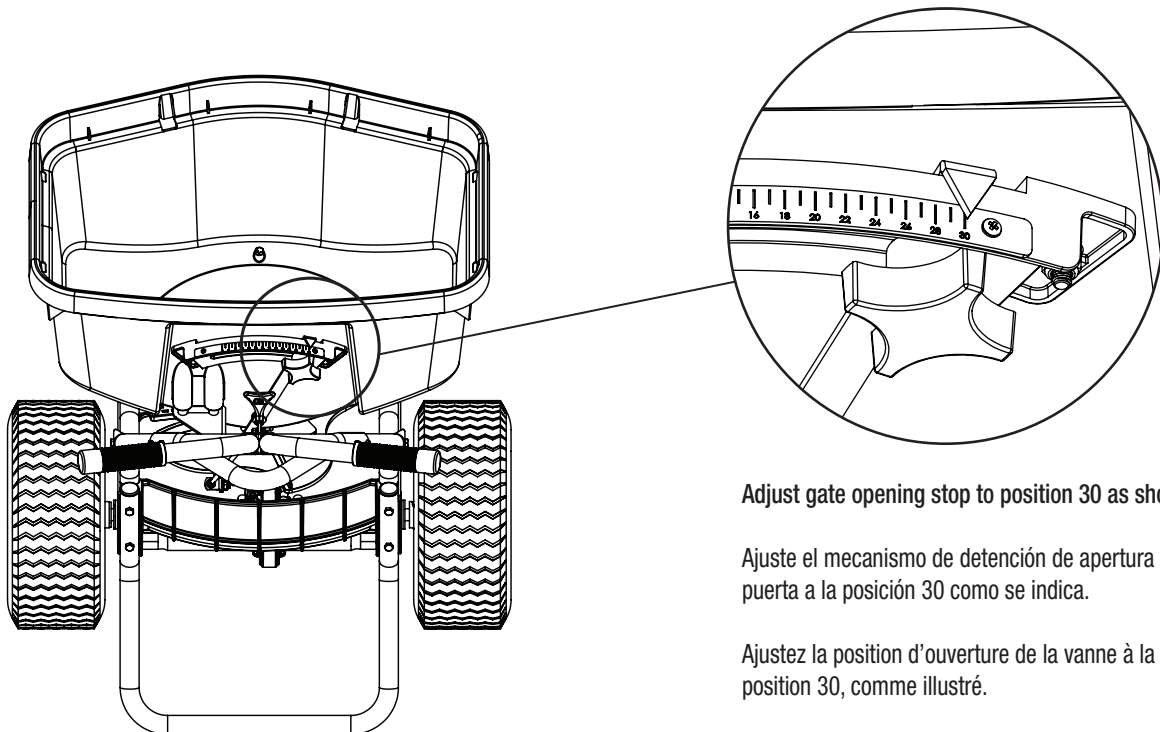
Enrosque la tuerca hexagonal M6 (H-1) en el extremo roscado del vástago del actuador (C-4). Coloque la arandela de fijación dividida M6 (H-9) sobre el extremo roscado del vástago del actuador. Inserte la varilla del actuador a través del orificio en el mecanismo de control de la puerta. Asegure el vástago del actuador con una arandela de bloqueo (H-9) y una tuerca hexagonal M6 (H-1) adicionales.

Enfilez l'écrou hexagonal M6 (H-1) au bout de la tige de l'actionneur (C-4). Placez la rondelle fendue verrouillable M6 (H-9) sur l'embout fileté de la tige de l'actionneur. Insérez la tige de l'actionneur dans le trou du mécanisme de commande de la vanne. Fixez la tige de l'actionneur à l'aide d'une rondelle fendue verrouillable supplémentaire (H-9) et d'un écrou hexagonal M6 (H-1).

4

Adjust Gate Control

Ajuste el control de la compuerta / Ajuster le contrôle de la vanne



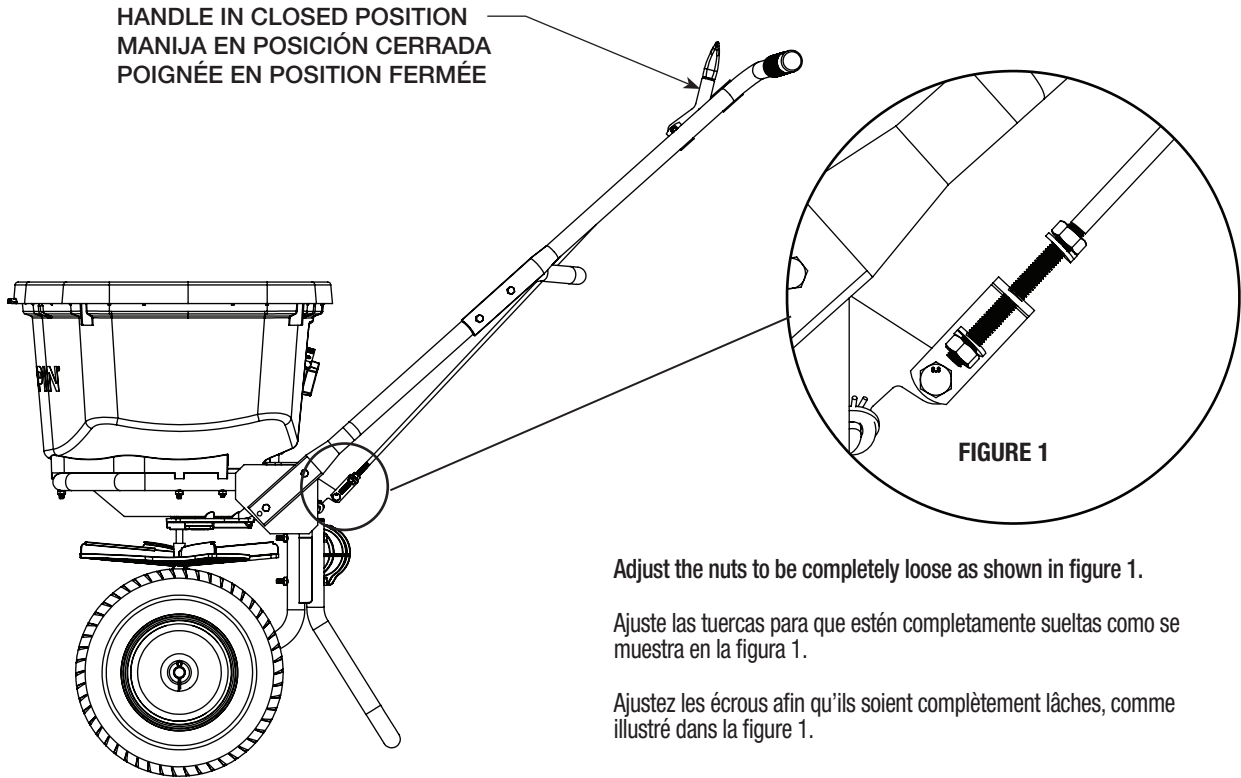
Adjust gate opening stop to position 30 as shown.

Ajuste el mecanismo de detención de apertura de la puerta a la posición 30 como se indica.

Ajustez la position d'ouverture de la vanne à la position 30, comme illustré.

4.1

HANDLE IN CLOSED POSITION
MANIJA EN POSICIÓN CERRADA
POIGNÉE EN POSITION FERMÉE



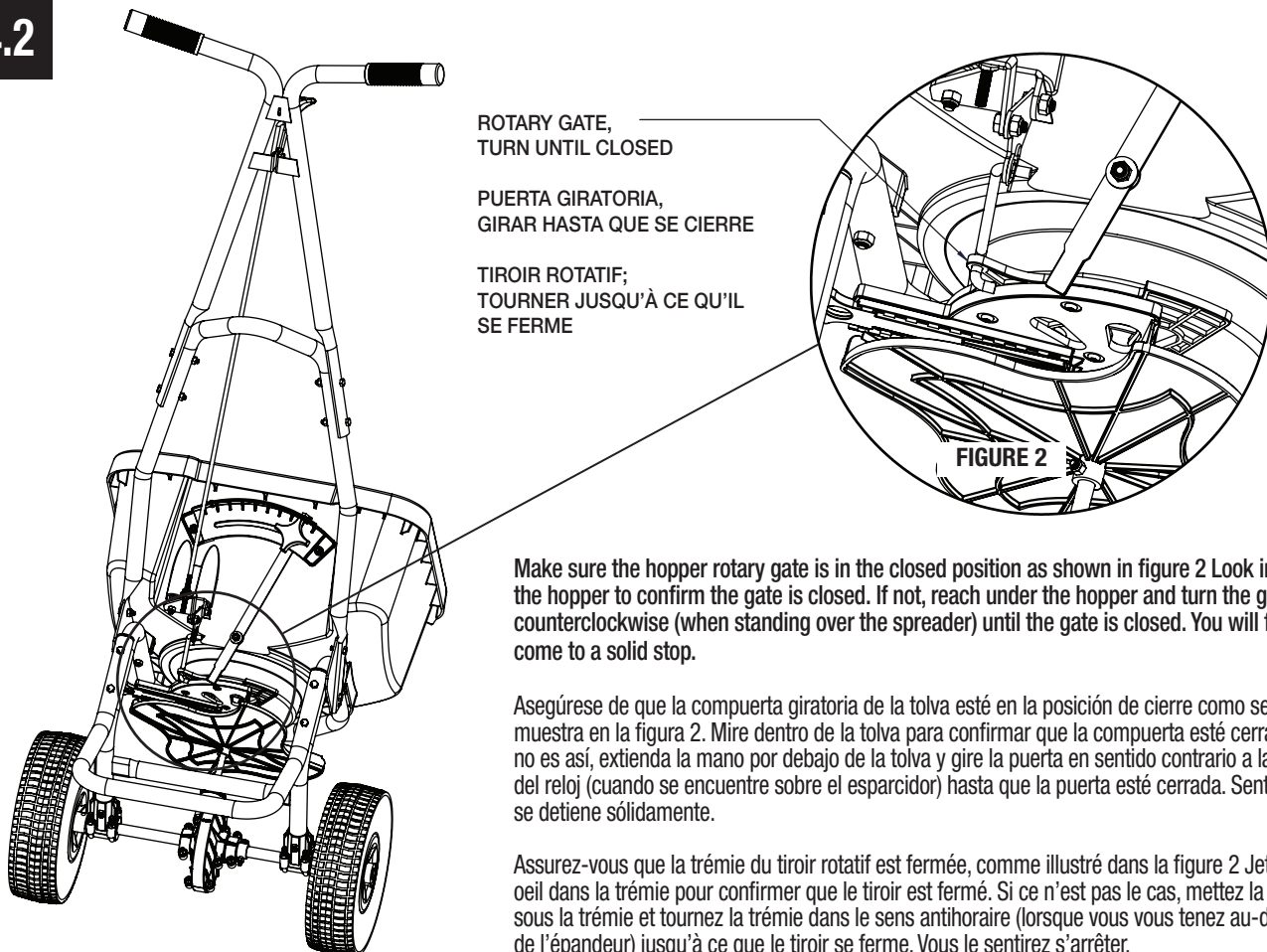
Adjust the nuts to be completely loose as shown in figure 1.

Ajuste las tuercas para que estén completamente sueltas como se muestra en la figura 1.

Ajustez les écrous afin qu'ils soient complètement lâches, comme illustré dans la figure 1.

4.2

ROTARY GATE,
TURN UNTIL CLOSED
PUERTA GIRATORIA,
GIRAR HASTA QUE SE CIERRE
TIROIR ROTATIF;
TOURNER JUSQU'À CE QU'IL
SE FERME



Make sure the hopper rotary gate is in the closed position as shown in figure 2. Look inside the hopper to confirm the gate is closed. If not, reach under the hopper and turn the gate counterclockwise (when standing over the spreader) until the gate is closed. You will feel it come to a solid stop.

Asegúrese de que la compuerta giratoria de la tolva esté en la posición de cierre como se muestra en la figura 2. Mire dentro de la tolva para confirmar que la compuerta esté cerrada. Si no es así, extienda la mano por debajo de la tolva y gire la puerta en sentido contrario a las agujas del reloj (cuando se encuentre sobre el esparcidor) hasta que la puerta esté cerrada. Sentirá que se detiene sólidamente.

Assurez-vous que la trémie du tiroir rotatif est fermée, comme illustré dans la figure 2. Jetez un oeil dans la trémie pour confirmer que le tiroir est fermé. Si ce n'est pas le cas, mettez la main sous la trémie et tournez la trémie dans le sens antihoraire (lorsque vous vous tenez au-dessus de l'épandeur) jusqu'à ce que le tiroir se ferme. Vous le sentirez s'arrêter.

4.3

With the handle still in the closed position, finger tighten the nuts until they touch the gate adjustment bracket as shown in figure 3.

Move the handle to the open position and adjust both nuts approximately 1/4" up the rod as indicated by the arrow in figure 3. If adjusted correctly the handle should snap in place and remain closed.

NOTE: If the handle does not remain closed or not enough tension is created to keep the handle closed, continue to adjust the nuts in 1/4" increments until proper tension is created.

Once the nuts are in the correct position, use a 10 mm wrench to tighten both nuts firmly in place.

Con la manija todavía en la posición cerrada, apriete las tuercas con los dedos hasta que toquen el soporte de ajuste de la puerta como se muestra en la figura 3.

Mueva la manija a la posición abierta y ajuste ambas tuercas aproximadamente 1/4" hacia arriba de la varilla como lo indica la flecha en la figura 3. Si se ajusta correctamente, el mango debe encajar y permanecer cerrado.

NOTA: Si el mango no permanece cerrado o no se crea suficiente tensión para mantenerlo cerrado, continúe ajustando las tuercas en incrementos de 1/4" hasta que se cree la tensión adecuada.

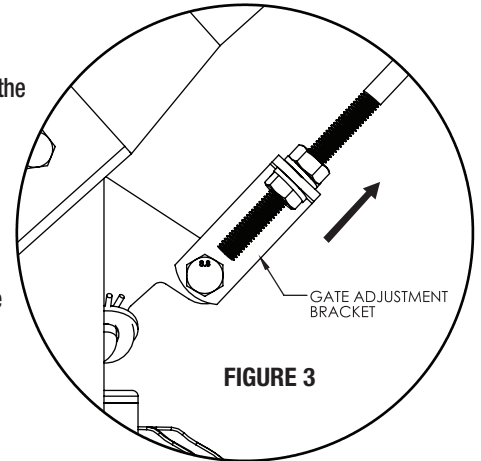
Una vez que las tuercas estén en la posición correcta, utilice una llave de 10 mm para apretar firmemente ambas tuercas en su lugar.

Tandis que la poignée est encore en position fermée, serrez les écrous avec vos doigts jusqu'à ce que ceux-ci touchent le support de réglage du tiroir comme illustré dans la figure 3.

Faites passer la poignée en position ouverte et faites remonter les deux écrous d'environ 0,64 cm (1/4 po) sur la tige comme illustré par la flèche de la figure 3. Si l'ajustement est correct, la poignée devrait s'enclencher en position et rester fermée.

REMARQUE : Si la poignée ne reste pas en position fermée ou si la tension créée est insuffisante pour que la poignée demeure en position fermée, continuez à ajuster les écrous par incréments de 0,64 cm (1/4 po) jusqu'à ce que la tension créée soit suffisante.

Dès que les écrous sont dans la bonne position, utilisez une clé de 10 mm pour les serrer en place.



5

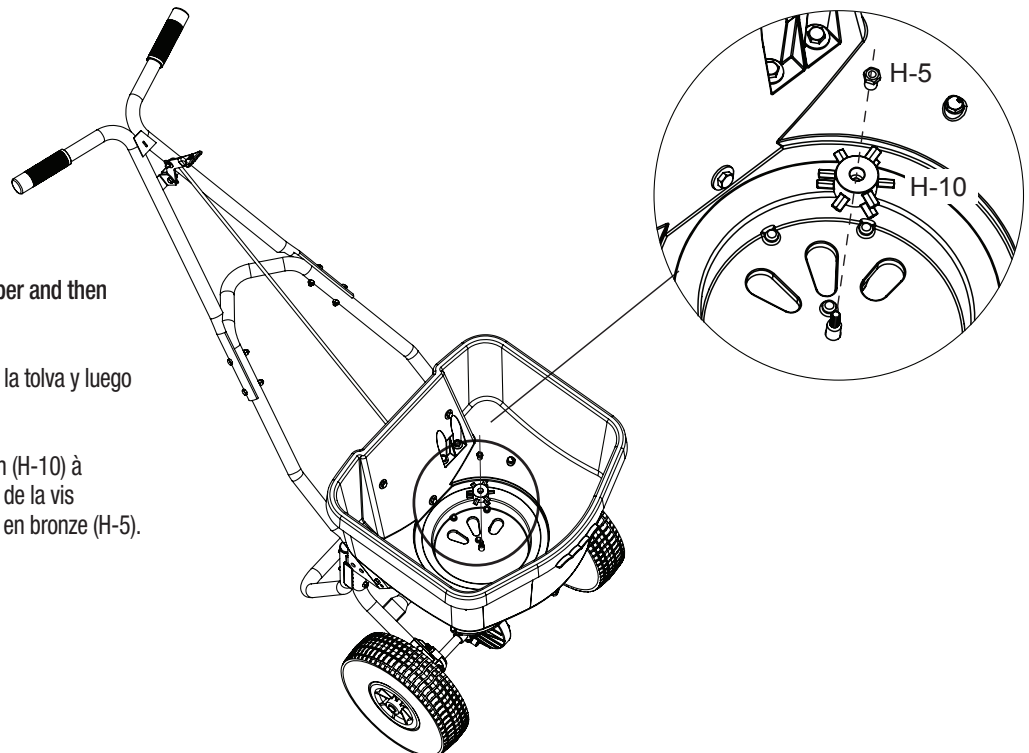
Attach Auger to Hopper

Conecte el taladro a la tolva / Attacher la vis d'alimentation à la trémie

Attach auger (H-10) to hopper and then screw in auger nut (H-5).

Coloque el taladro (H-10) en la tolva y luego atornille la tuerca (H-5).

Attacher la vis d'alimentation (H-10) à la trémie, puis visser l'écrou de la vis d'alimentation à roulements en bronze (H-5).



STORAGE AND MAINTENANCE

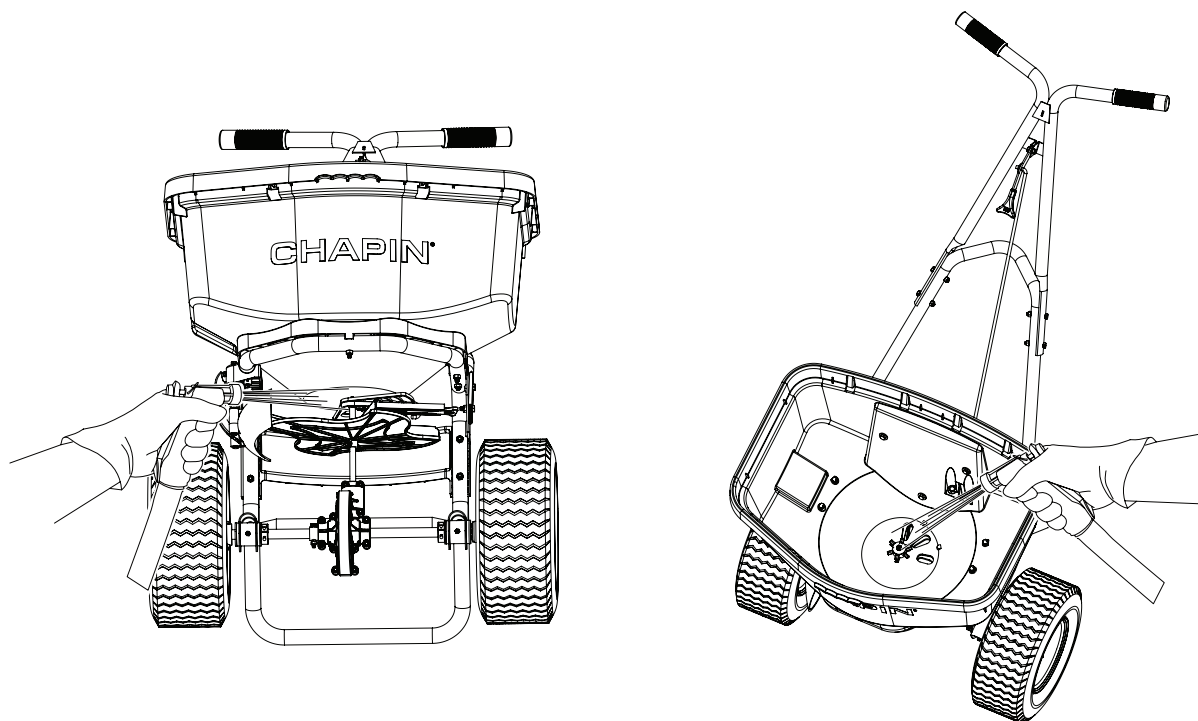
- Use garden hose to wash down the spreader after each use.
- Be careful not to direct the spray directly onto the gear box
- It is recommended that you **DO NOT** use a power washer on your spreader.
- On models with a grease fitting, it's recommended that you apply a general purpose grease at least once a month.

ALMACENAJE Y MANTENIMIENTO

- Utilice la manguera de jardín para lavar la esparcidora después de cada uso.
- Tenga cuidado de no dirigir el rociador directamente a la caja de velocidades
- Se recomienda que **NO** utilice una lavadora a presión en su esparcidora.
- En los modelos con un punto de lubricación, se recomienda que aplique engrasante multiuso al menos una vez al mes.

ENTREPOSAGE ET ENTRETIEN

- Utiliser un boyau de jardin pour laver l'épandeur après chaque utilisation.
- Faites attention à ne pas diriger le jet directement sur le boîtier d'engrenage
- Il est recommandé de **NE PAS** utiliser une laveuse à pression sur votre épandeur.
- Sur les modèles avec un bouchon graisseur, il est recommandé d'appliquer une graisse à usage général au moins une fois par mois.



APPLICATION CHART / TABLA DE APLICACIÓN / TABLEAU D'APPLICATION

MATERIAL: Scott's Turf Builder Weed and Feed																									
MATERIAL: Herbicida y fertilizante Scott's Turf Builder Weed and Feed /MATÉRIEL : Scott's Turf Builder Engrais et herbicide																									
GATE SETTING AJUSTE DE LA PUERTA CONFIGURATION DU TIROIR	6	7	8	9	10	11	12	13	14	15	16	17	18	19	20	21	22	23	24	25	26	27	28	29	30
LBS. PER 1000 SQ. FT. LIBRAS POR 1000 PIES CUADRADOS 0,005 KG/M2 (LB/1 000 pi2)	1.2	1.4	1.6	1.8	1.9	2.4	2.8	3.2	3.7	4.3	4.8	5.4	6.0	6.7	8.3	8.6	9.1	10	10.5	10.9	12.9	14	15.1	16.3	18.1

For seed and fertilizer applications always follow manufacturer's instructions.

Para usos con semilla y fertilizante, siempre siga las instrucciones del fabricante.

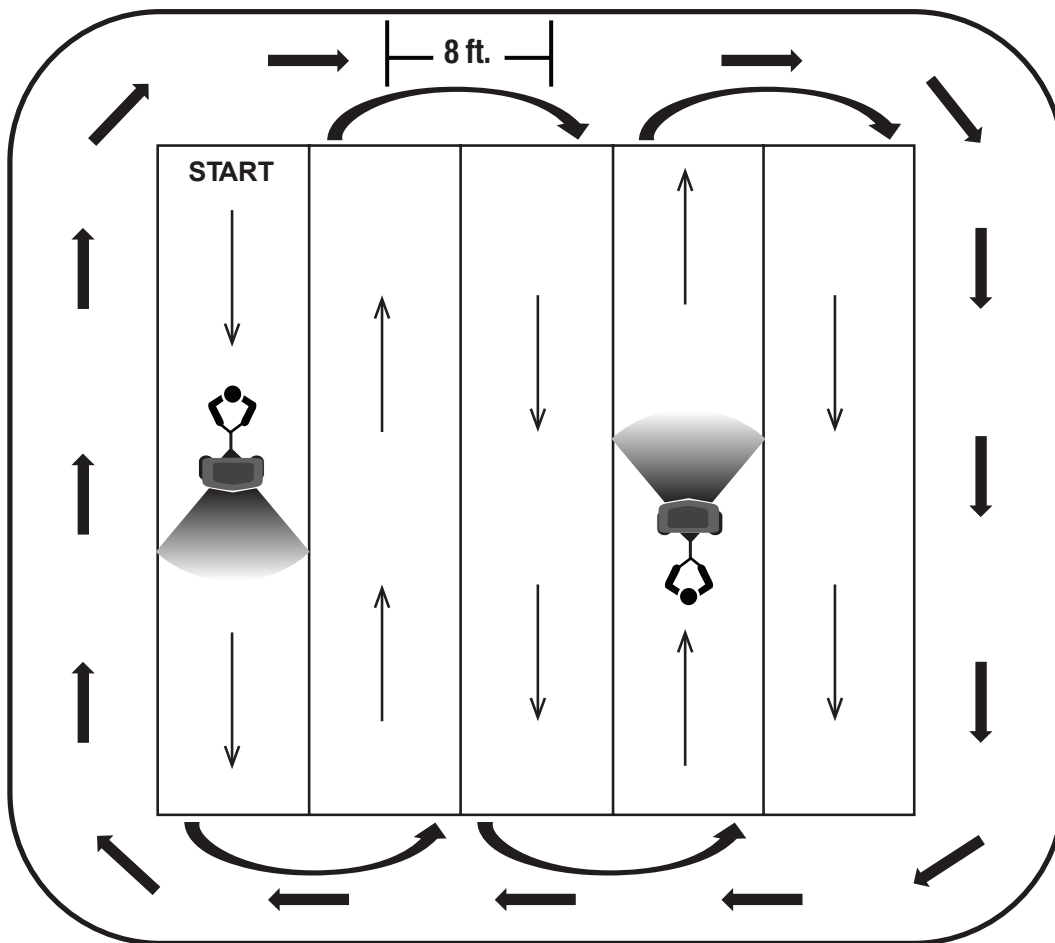
Respectez toujours les instructions du fabricant pour les applications de semences et de fertilisation.

When spreading seed for a new lawn, repeat spread pattern below.

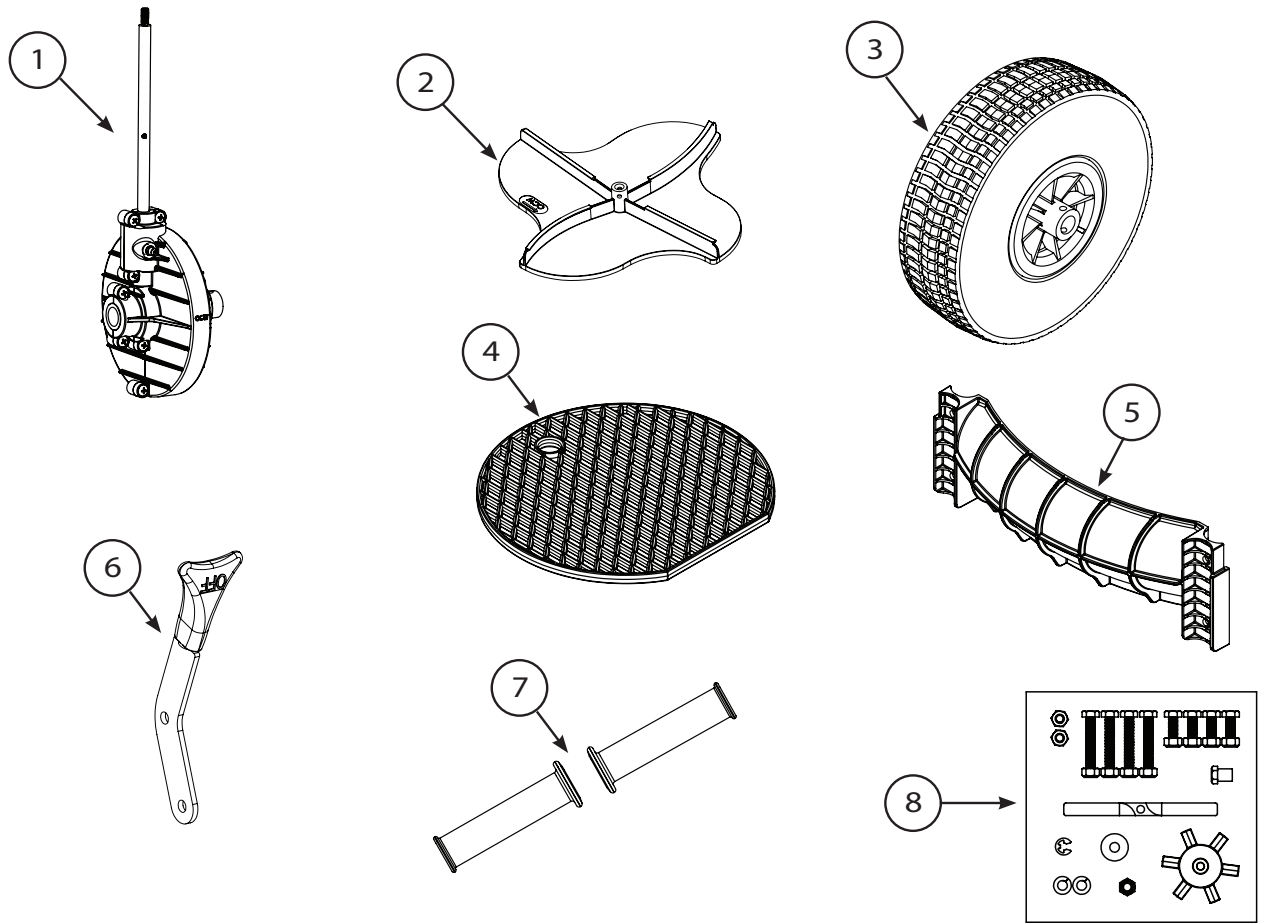
Al esparcir semillas para un nuevo jardín, repita el patrón de esparcido que aparece abajo.

Assurez-vous de répéter le motif d'épandage ci-dessous lorsque vous épandez des semences pour une nouvelle pelouse.

Sample Spread Pattern
Muestra del patrón de distribución
Modèle d'épandage type



REPLACEMENT PARTS / PARTES DE REPUESTO / PIÈCES DE RECHANGE



Ref.#	Qty	Part No.	Description / Descripción / Description
1	1	6-9130	Gear Box Assembly / Conjunto de la caja de engranes / Ensemble de la boîte d'engrenages
2	1	6-4662	Impeller / impulsor / Roue à ailettes
3	1	6-9044	Wheels w/hardware / Ruedas C/herrajes / Roues avec matériel (10" / 25.4cm)
4	1	6-9136	Grate / Parrilla / Grille
5	1	6-9137	Rear Baffle / Baffle posterior / Cloison arrière
6	1	6-9133	Gate Control Assembly / Conjunto del control de la compuerta / Ensemble du contrôle de la vanne
7	2	6-9062	Handle Grips / Cubiertas de manijas / Prises de poignées
8	1	6-9122	Hardware Blister / Bolsa de herrajes / Sac de matériel

CHAPIN CUSTOMER SERVICE: 800-950-4458

CHAPIN INTERNATIONAL, INC. P.O. BOX 549 700 ELLICOTT ST. BATAVIA, NY 14021-0549
 Due to our ongoing product improvement process, product specifications may change without notice. U.S. and foreign patents pending.