



Chapin International, Inc
P.O. Box 549 700 Ellicott St.
Batavia, NY 14021-0549 U.S.A.
1-800-950-4458 www.chapinmfg.com

PROFESSIONAL ROCK SALT SPREADER
ESPARCIDOR PROFESIONAL DE SAL DE ROCA
ÉPANDÉUR DE SEL GEMME PROFESSIONNEL

USE AND CARE MANUAL

⚠ WARNING ⚠

CAREFULLY READ THESE INSTRUCTIONS BEFORE USE
Failure to do so may result in damage to property and/or person.



100 lb. Spreader

LIFETIME LIMITED WARRANTY
See website for warranty details

Model 82500B

CONGRATULATIONS!

YOU HAVE JUST PURCHASED A QUALITY CHAPIN PRODUCT.
REGISTER YOUR SPREADER ONLINE @ WWW.CHAPINMFG.COM
VISIT US ON THE INTERNET: WWW.CHAPINMFG.COM

BEFORE RETURNING THIS PRODUCT FOR ANY REASON, PLEASE CALL:

1-800-950-4458

When calling, please have the following information available: Sales receipt & model number. This number connects you directly with the manufacturer of this product. Our Technical Support Team will be happy to help you with any assembly, troubleshooting and replacement information you may need.

⚠ WARNING ⚠

Carefully Read These Instructions Before Use

IMPROPER USE OR FAILURE TO FOLLOW INSTRUCTIONS CAN RESULT IN PRODUCT FAILURE OR INJURIES. FOR SAFE USE OF THIS PRODUCT YOU MUST READ AND FOLLOW ALL INSTRUCTIONS BEFORE USING.

- Do not allow anyone to operate the broadcast spreader without proper instructions.
- Do not permit children to operate the broadcast spreader.
- Wear protective eyewear and gloves when handling and applying lawn and garden chemicals.
- Read the chemical label instructions and warnings for handling and applying the chemicals you plan to spread – application settings provided are only a guideline.

⚠ ADVERTENCIA ⚠

Lea estas instrucciones atentamente antes de utilizarlo

EL USO INAPROPIADO O NO SEGUIR LAS INSTRUCCIONES PUEDE RESULTAR EN FALLAS DEL PRODUCTO O LESIONES. PARA USAR ESTE PRODUCTO DE MANERA SEGURA DEBE LEER Y SEGUIR TODAS LAS INSTRUCCIONES ANTES DE USARLO.

- No permita que nadie opere el esparcidor a voleo sin las instrucciones apropiadas.
- No permita que niños operen el esparcidor a voleo.
- Use gafas de seguridad y guantes al manejar y aplicar sustancias químicas a patios y jardines.
- Lea las instrucciones y advertencias químicas en la etiqueta respecto al manejo y aplicación de las sustancias que planea esparcir – las configuraciones de aplicación proporcionadas son sólo una guía.

⚠ AVERTISSEMENT ⚠

Lisez attentivement ces instructions avant l'utilisation

UNE MAUVAISE UTILISATION, OU DE NE PAS SUIVRE LES INSTRUCTIONS PEUT, MENER À UNE DÉFAILLANCE DU PRODUIT OU À DES BLESSURES. POUR UTILISER CE PRODUIT SANS DANGER, VOUS DEVEZ LIRE ET SUIVRE TOUTES LES INSTRUCTIONS AVANT L'UTILISATION.

- Ne laissez personne utiliser l'épandeur centrifuge sans les instructions appropriées.
- Ne laissez aucun enfant utiliser l'épandeur centrifuge.
- Portez des lunettes de protection et des gants lors de la manipulation et l'application de produits chimiques pour le gazon et le jardin.
- Lisez les étiquettes d'instructions et d'avertissement des produits chimiques pour manipuler et appliquer les produits chimiques que vous planifiez épandre – les paramètres d'applications fournis le sont à titre guide.

Contents:

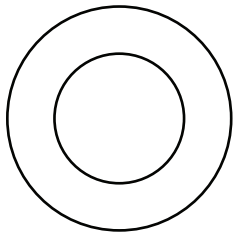
Contenido:

Contenu:

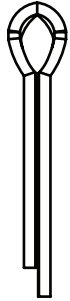
Spreader Hardware [Actual size]

Accesorios para esparcidor [tamaño real]

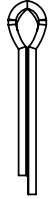
Quincaillerie de l'épandeur [taille réelle]



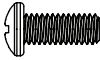
H-1 [x4]
Flat Washer



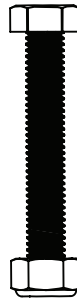
H-2
Cotter Pin



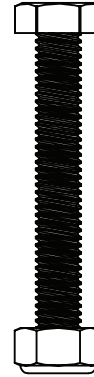
H-2a
Cotter Pin



H-3
M4 x 10mm Screw



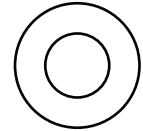
H-4
M5 x 35mm
Hex Bolt and
M5 Nylock Nut



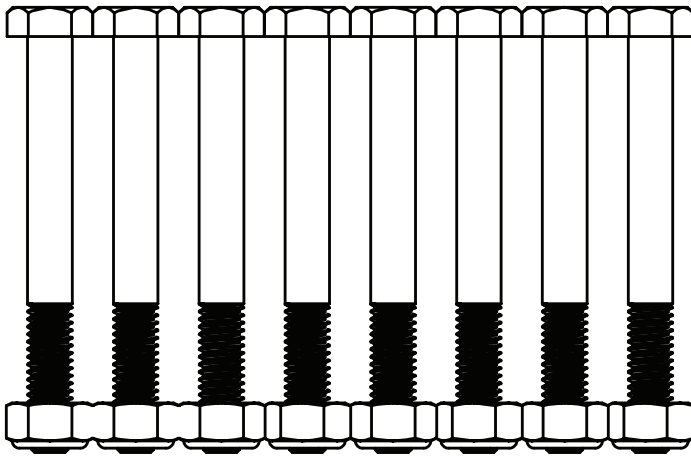
H-5
M6 x 45mm
Hex Bolt and
M6 Nylock Nut



H-20
POM Standoff



H-20a
M8 Flat washer



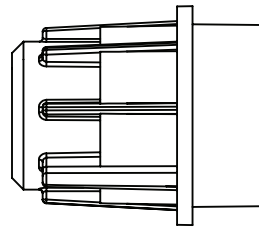
H-18
M6 x 55mm Hex Bolt with M6 x 1mm Nylock Nut



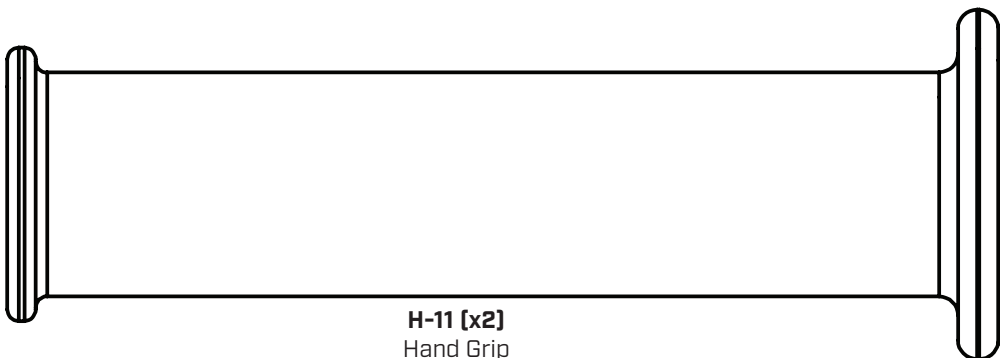
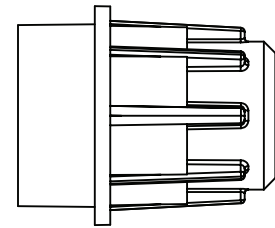
H-21
M5 x 30mm
Screw and M5
Nylock Nut



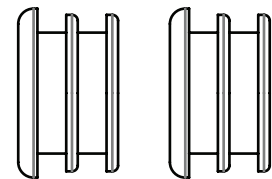
H-15
R-Pin



H-10
Bushing



H-11 [x2]
Hand Grip



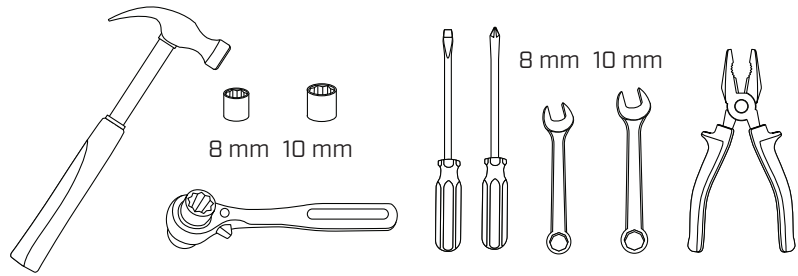
H-19
End Cap

Note: Not all components shown may be needed on your model

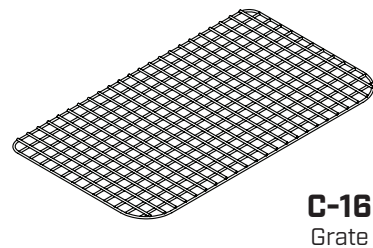
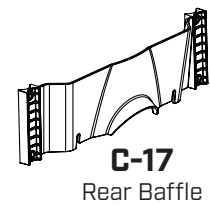
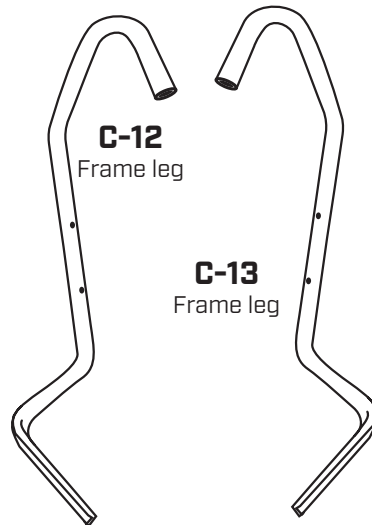
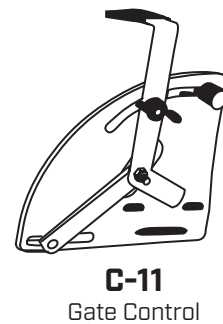
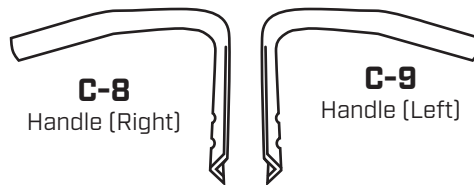
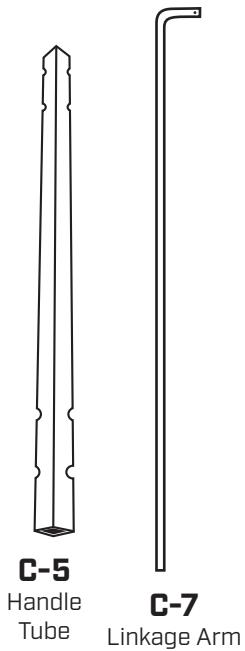
Nota: Puede que no todos los componentes mostrados sean necesarios en su modelo.

Remarque : Il se peut que certains des composants montrés ne soient pas requis pour l'assemblage de votre modèle.

TOOLS NEEDED:
HERRAMIENTAS REQUERIDAS:
OUTILS REQUIS:



Spreader Components (Not Actual size)
Componentes de la esparcidor (no en tamaño real)
Composants de l'épandeur (taille non réelle)

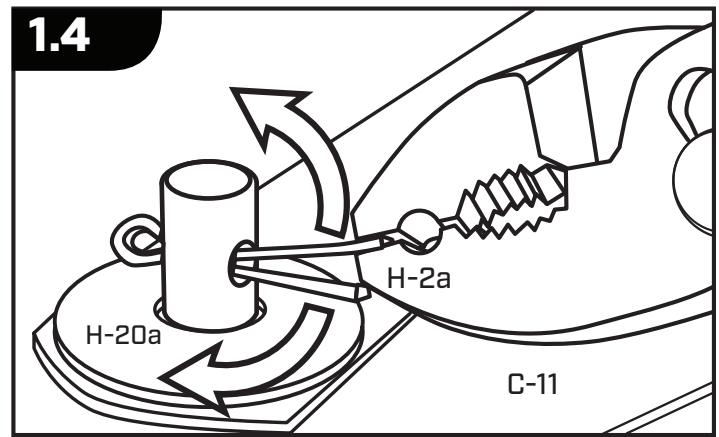
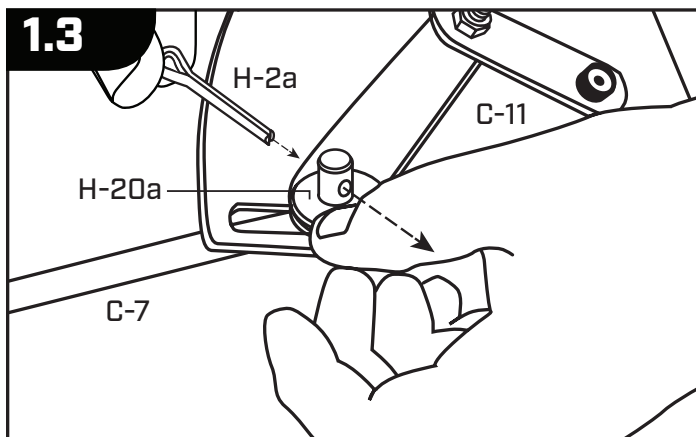
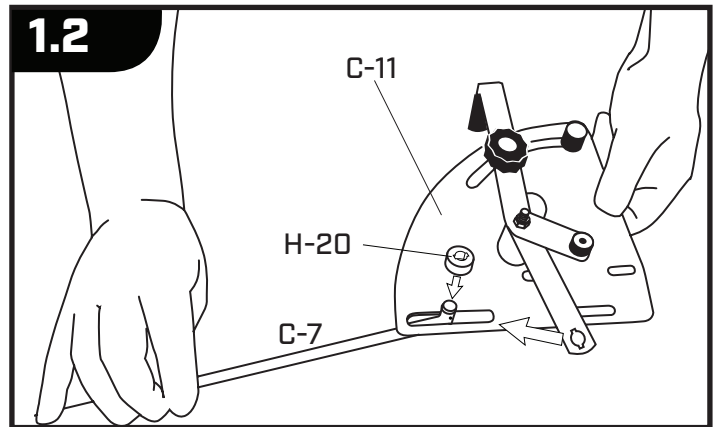
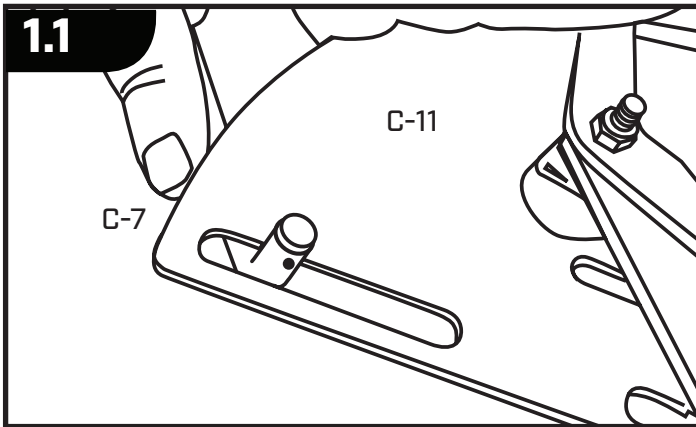
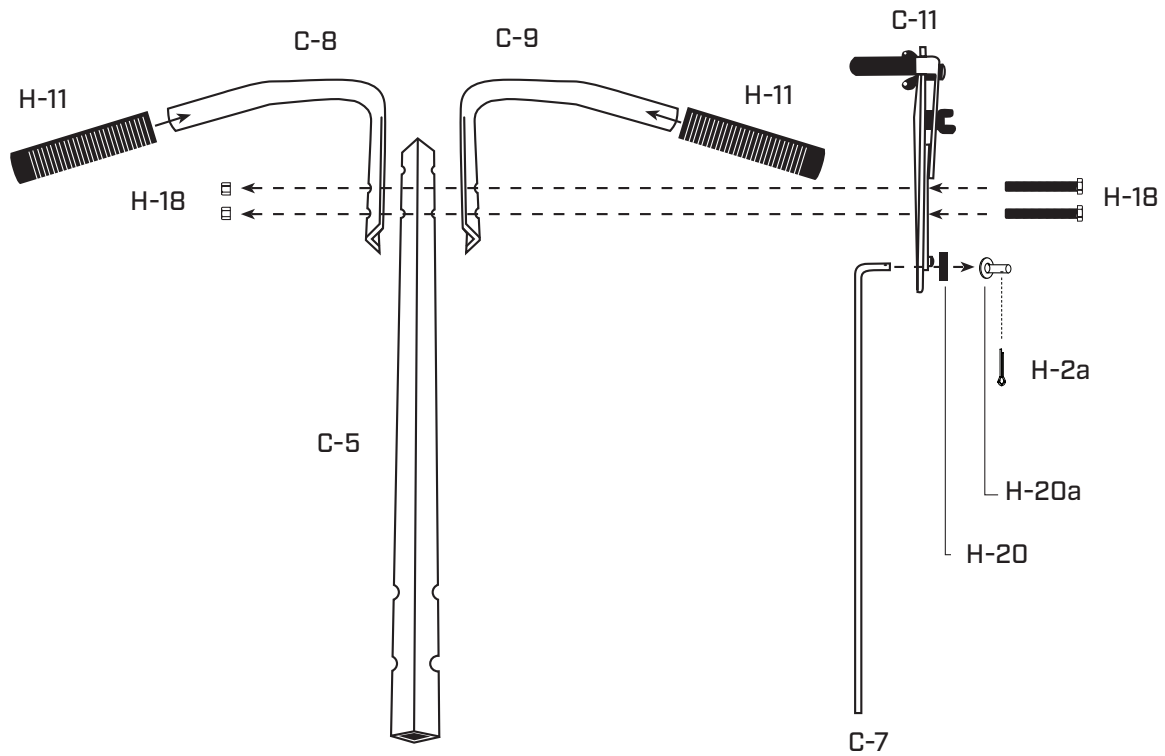


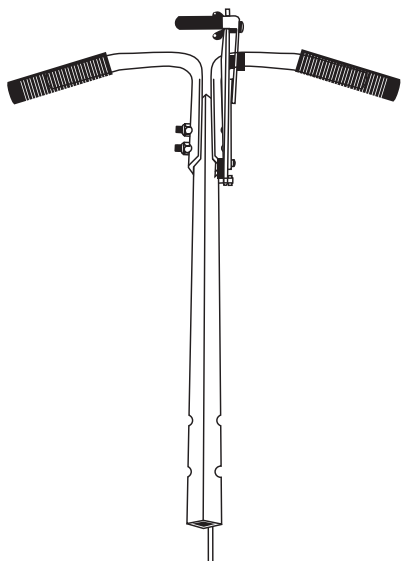
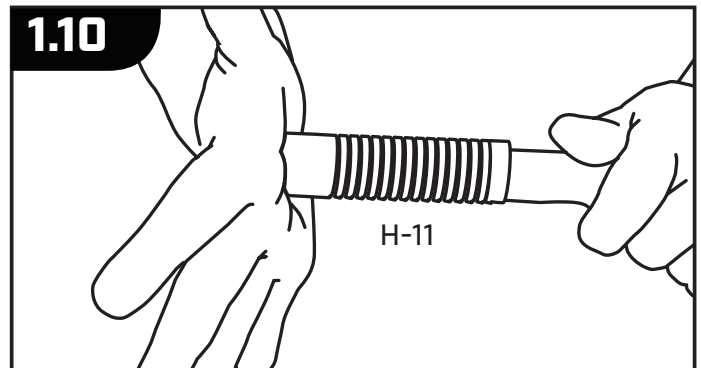
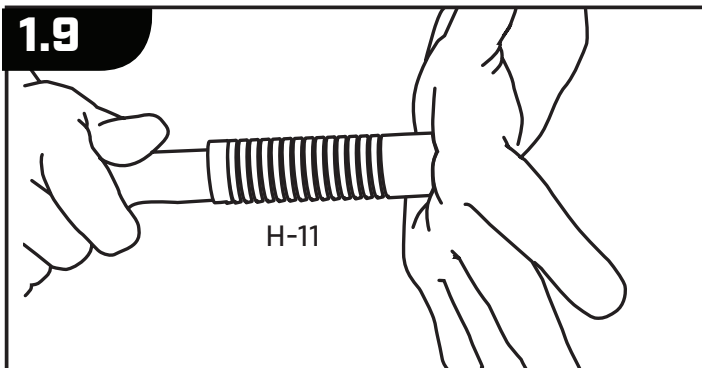
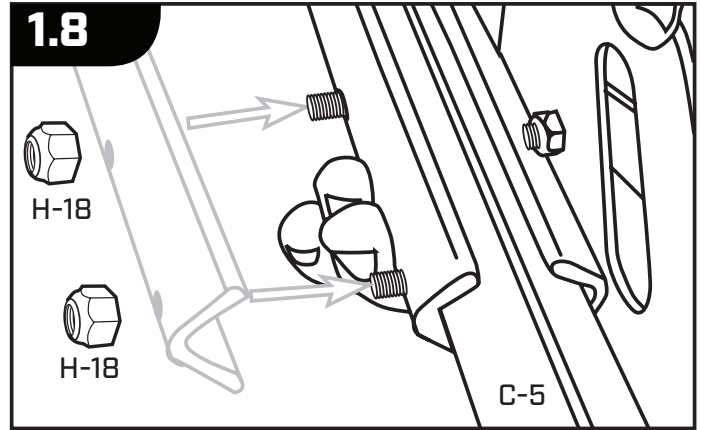
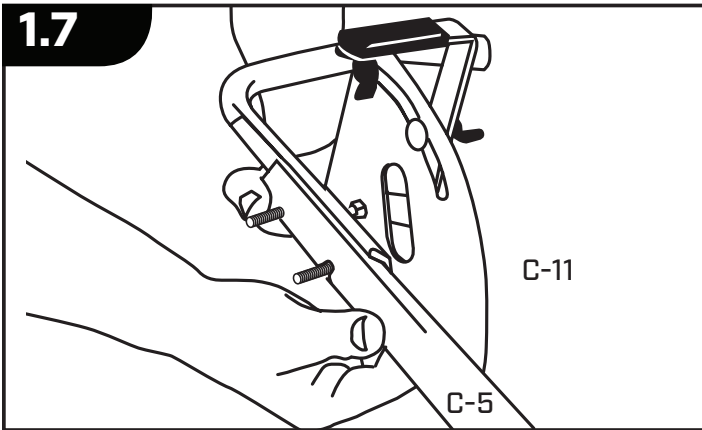
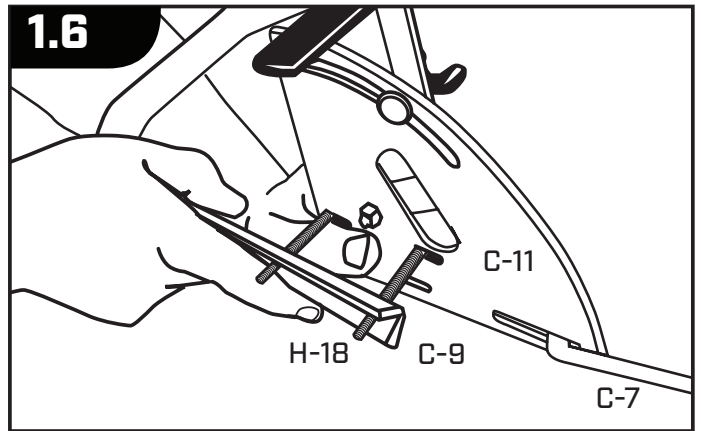
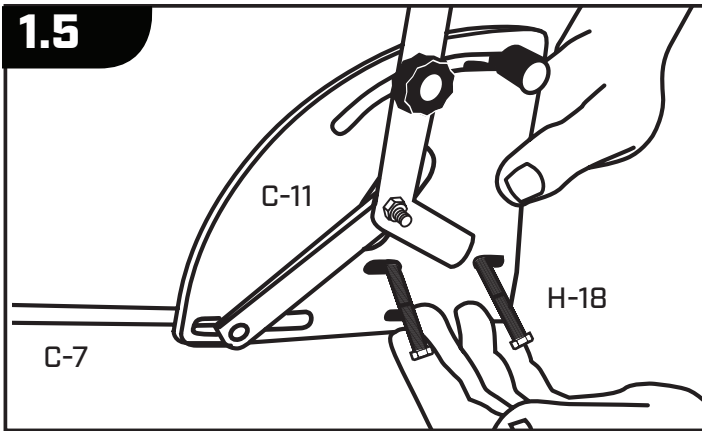
1

Handle Bar and Gate Control Assembly (1.1 - 1.10)

Barre de manija y conjunto del control de la compuerta (1.1 - 1.10)

Guide et vanne de dégivage (1.1 à 1.10)





Completed Assembly Ensamblaje completo Assemblage terminé

Note: When installing Gate control assembly [1.8], Tighten both screws enough to hold in place for adjustment of gate control later. [Step 4.7 - 4.10]

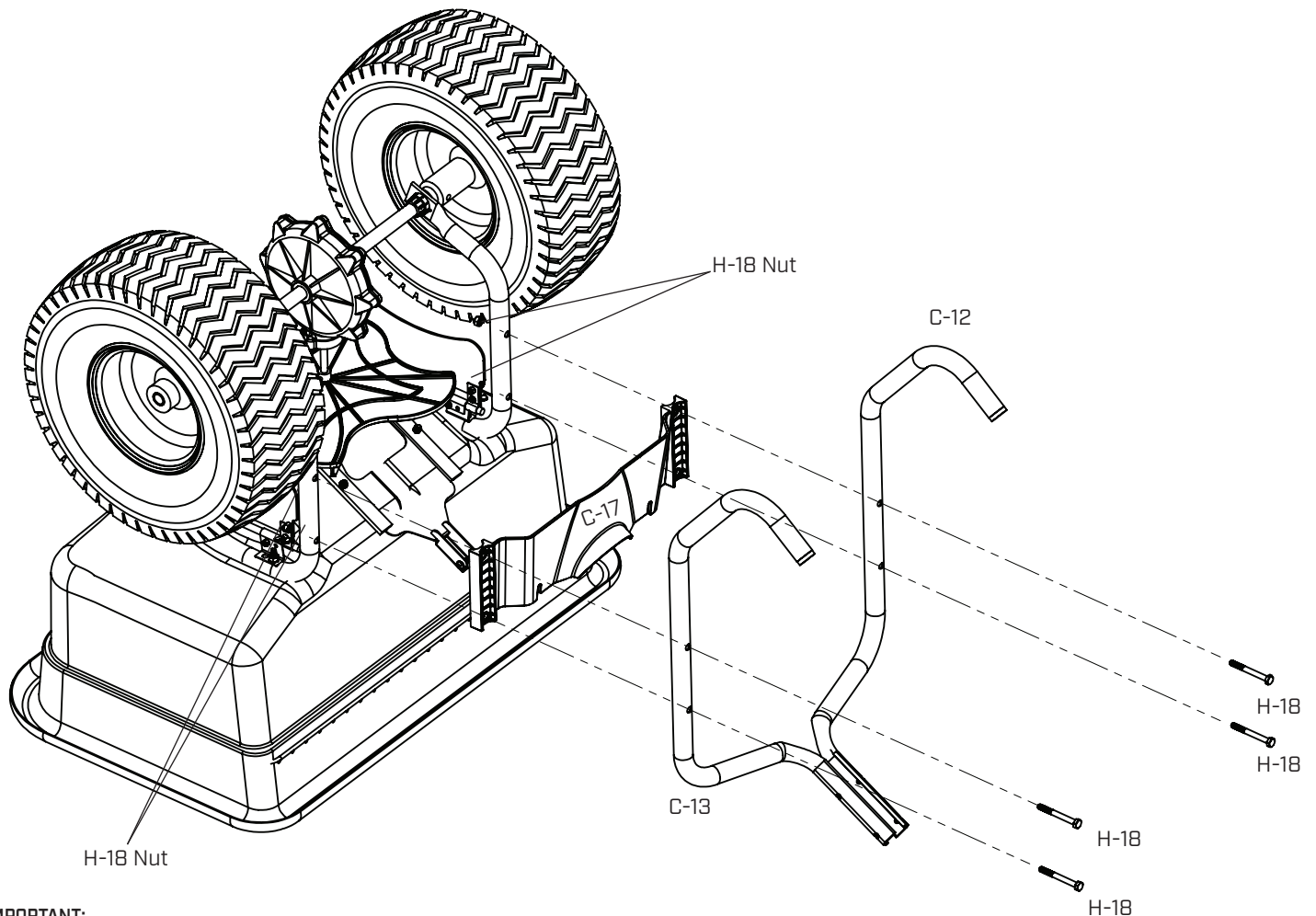
Nota: Al instalar el conjunto de control de la compuerta [1.8], apriete ambos tornillos lo suficiente para sujetarlo en su sitio para ajustar posteriormente el control de la compuerta. [Paso 4.7 - 4.10]

Remarque : Lors de l'installation de la vanne de dégagement [1.8], serrez suffisamment les deux vis pour maintenir cette dernière en place et pouvoir l'ajuster plus tard. [Étape 4.7 à 4.10]

2

Frame Legs to Hopper assembly

Unión de las patas de la estructura al ensamblaje de la tolva.
Montage des pattes à l'ensemble de la trémie.



IMPORTANT:

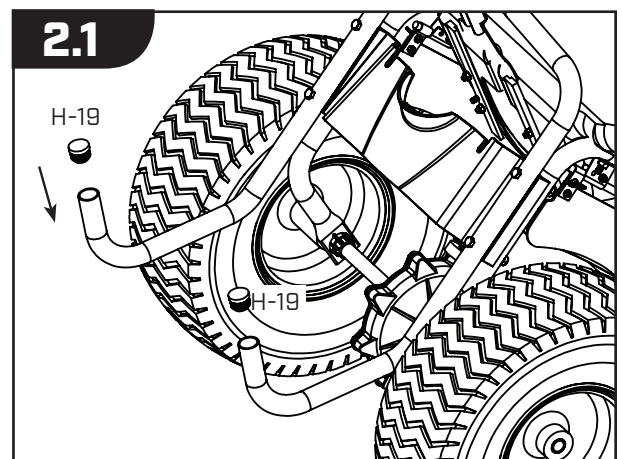
When assembling frame components, do not fully tighten nuts and bolts. Snug them up enough to hold components loosely together during assembly. Once you have completed step 3.6 and spreader is sitting upright on a level surface, adjust components so that the spreader legs sit evenly and the spreader does not tip. Once the spreader sits firmly on the level surface, tighten all the nuts and bolts.

IMPORTANTE:

Al armar componentes del chasis, no apriete por completo las tuercas y los pernos. Apriételes solo lo suficiente para sujetar los componentes durante el armado. Cuando termine el paso 3.6 y el esparcidor esté colocado al derecho sobre una superficie nivelada, ajuste los componentes para que las patas del esparcidor estén niveladas y el esparcidor no se incline. Cuando el esparcidor esté estable sobre la superficie del suelo, apriete todas las tuercas y los pernos.

IMPORTANT :

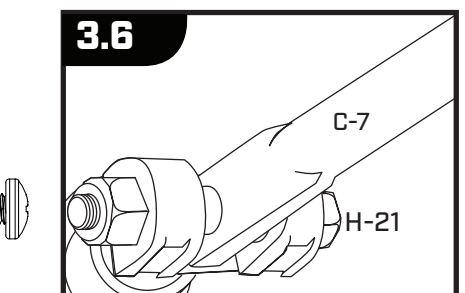
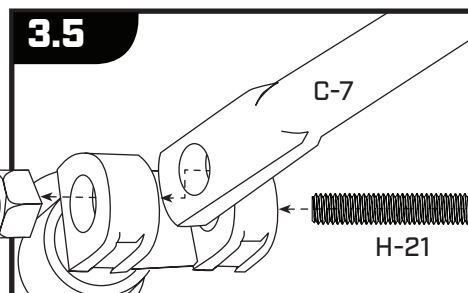
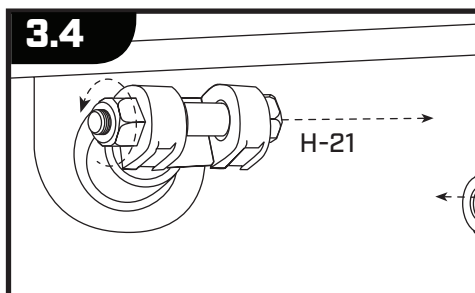
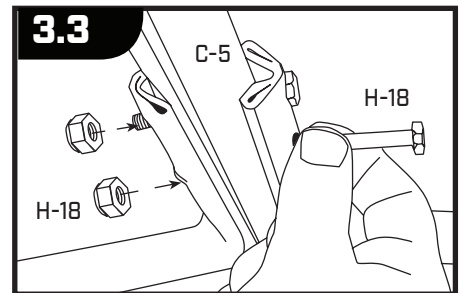
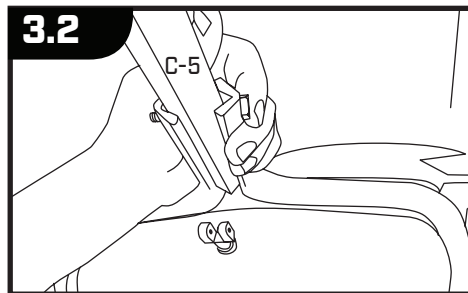
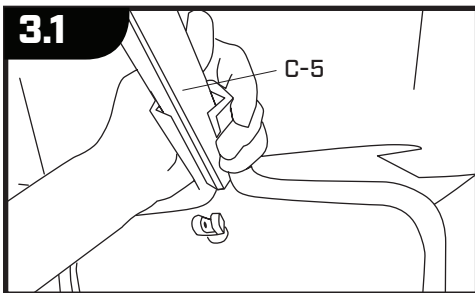
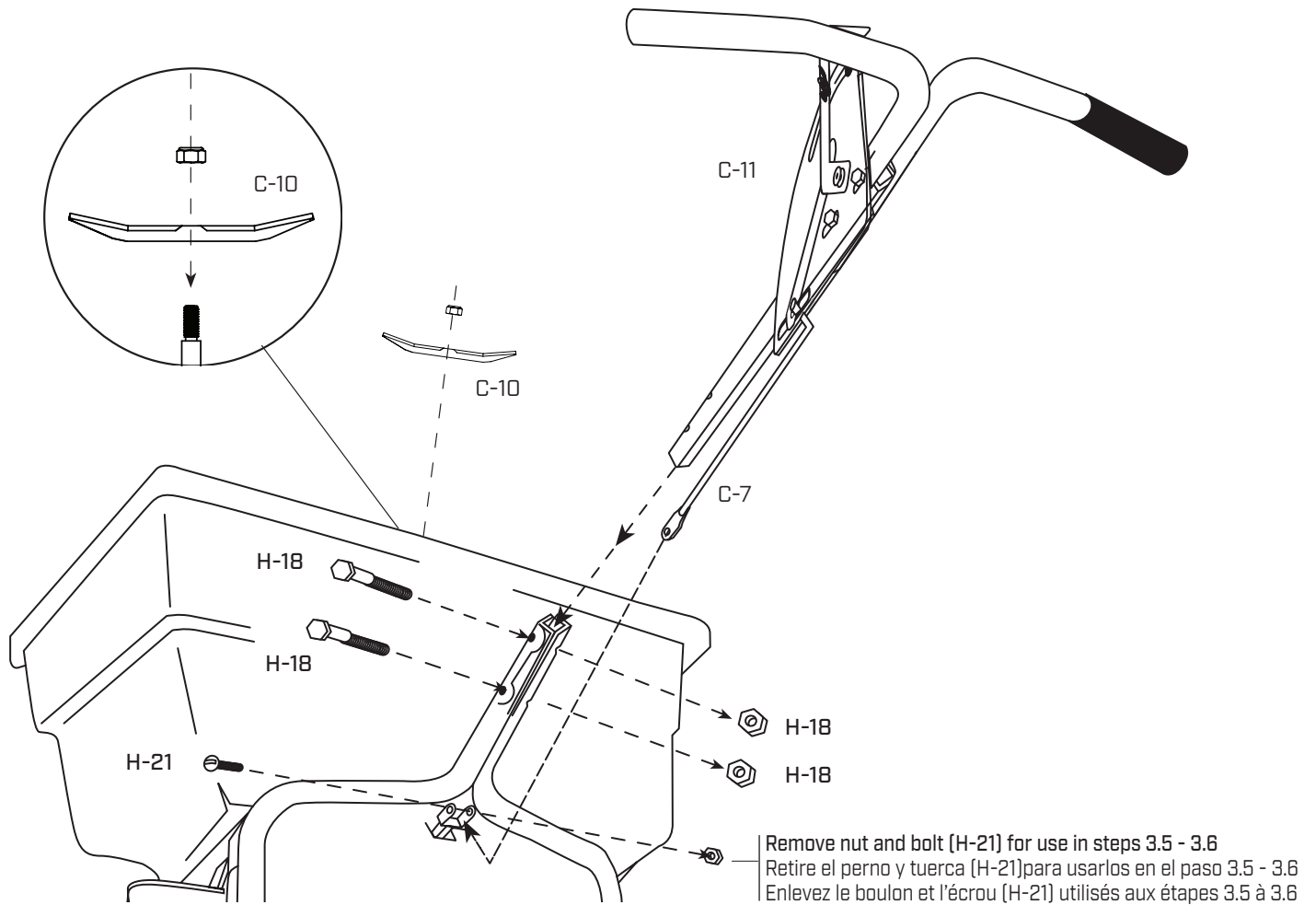
Au moment de l'assemblage des composants du cadre, ne serrez pas trop les écrous et boulons. Serrez-les suffisamment pour maintenir les composants ensemble sans trop les serrer pendant l'assemblage. Dès que vous aurez terminé l'étape 3.6 et que l'épandeur sera placé bien droit sur une surface plane, ajustez les composants de sorte que les pieds de l'épandeur reposent uniformément et que l'épandeur ne bascule pas. Une fois que l'épandeur reposera fermement sur la surface plane, serrez tous les écrous et boulons.



3

Handlebar Assembly to Hopper Frame / Auger Attachment For Salt Spreaders [3.1 - 3.10]

Conjunto de la barra de manija al chasis de tolvilla / accesorio de tornillo sin fin para esparcidores de sal [3.1 - 3.10]
Installation du guidon à l'armature de la trémie / Vrille pour épandeurs de sel [de 3.1 à 3.10]



Gate Adjustment and Auger Installation (Inside Hopper)

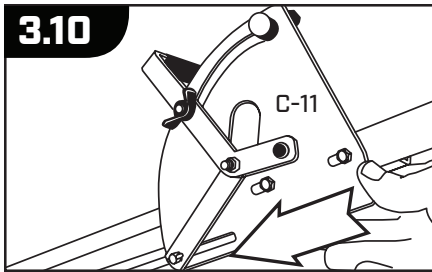
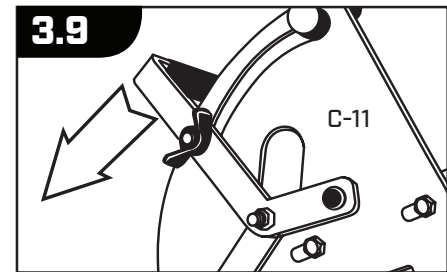
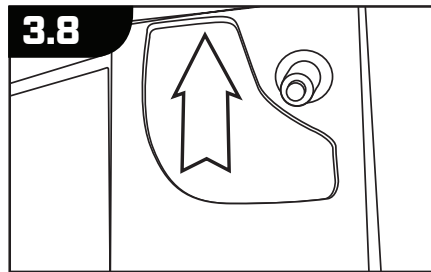
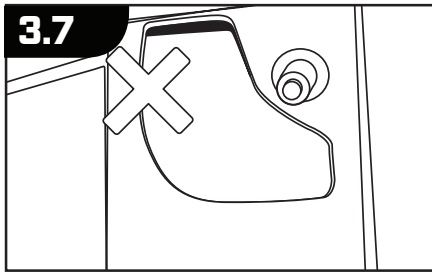
Instalación de ajuste de compuerta y tornillo sin fin (interior de la tolvilla)

Ajustement de la vanne et installation de la vrille (à l'intérieur de la trémie)

Note: Complete steps 3.7 - 3.10 only if gate isn't completely closed when lever is in forward position (as shown in 3.7). Once gate is adjusted, tighten both nuts on Gate Control Assembly [C-11].

Nota: Realice los pasos 3.7 - 4.10 solamente si la compuerta no está completamente cerrada cuando la palanca esté en posición hacia adelante (como se muestra en 3.7). Una vez que la compuerta esté ajustada, apriete ambas tuercas en el conjunto de control de la compuerta [C-11].

Remarque : Ne suivez les étapes 3.7 à 4.10 que si la vanne n'est pas entièrement fermée lorsque le levier est en position avant (tel que montré à l'étape 3.7). Une fois la vanne ajustée, serrez les deux écrous sur la vanne de dégagement [C-11].

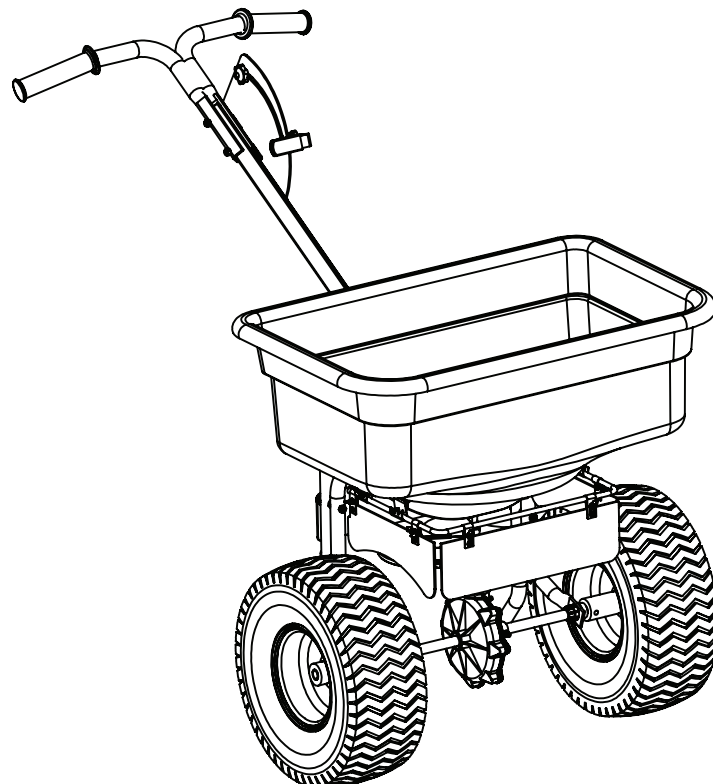


Final Step: After completing gate adjustment, tighten all assemblies before use.

Paso final: Después de completar el ajuste de compuerta, apriete todos los conjuntos antes de usar.

Étape finale : Une fois la vanne ajustée, serrez toutes pièces assemblées avant utilisation.

Completed Assembly
Ensamblaje completo
Assemblage terminé



STORAGE AND MAINTENANCE

- Use garden hose to wash down the spreader after each use. Some ice melt products, such as magnesium chloride will cause rusting to any stainless steel in wet conditions.
- Be careful not to direct the spray directly onto the gear box.
- It is recommended that you **DO NOT** use a power washer on your spreader.
- On models with a grease fitting, it's recommended that you apply a general purpose grease at least once a month.
- Check tires for proper inflation after storing spreader for long periods of time. Inflate to 20psi.

NOTE: Regardless of the material used, spreaders should be cleaned out after every use to ensure a lifetime of service. Some materials are much more aggressive oxidizers than others. Magnesium chloride will rust any stainless or mild steel materials in wet conditions in a matter of days. Calcium chloride is less aggressive but will rust stainless or mild steel in a matter of weeks. The ice melting chlorides are normally used when temperatures drop below 20 degrees Fahrenheit, or in 'pet safe' or 'environmental friendly' ice melt products. Regular rock salt or calcium, will take a couple of months to cause rust. This is why it is important to wash out after each and every use.

For detailed information on how to clean and maintain your Chapin spreader:
visit <https://www.youtube.com/ChapinInternationalInc>

ALMACENAJE Y MANTENIMIENTO

- Utilice la manguera de jardín para lavar la esparcidora después de cada uso. Algunos productos disolventes de hielo, como el cloruro de magnesio, causarán la oxidación de cualquier acero inoxidable en condiciones húmedas.
- Tenga cuidado de no dirigir el rociador directamente a la caja de velocidades
- Se recomienda que **NO** utilice una lavadora a presión en su esparcidora.
- En los modelos con un punto de lubricación, se recomienda que aplique engrasante multiuso al menos una vez al mes.
- Revise que los neumáticos tengan el inflado adecuado después de guardar el esparcidor durante largos períodos. Infle a 20 psi.

NOTA: Independientemente del material utilizado, los esparcidores deben limpiarse después de cada uso para garantizar la durabilidad del servicio. Algunos materiales son oxidantes mucho más agresivos que otros. El cloruro de magnesio oxidará cualquier material de acero inoxidable o acero dulce en condiciones de humedad en cuestión de días. El cloruro de calcio es menos agresivo pero oxidará el acero inoxidable o el acero dulce en cuestión de semanas. Los cloruros disolventes de hielo se usan normalmente cuando las temperaturas descienden a menos de 20 grados Fahrenheit o en productos disolventes de hielo 'seguros para mascotas' o 'ecológicos'. La sal común o el calcio tardará un par de meses para causar oxidación. Esta es la razón por la que es importante lavar después de cada uso.

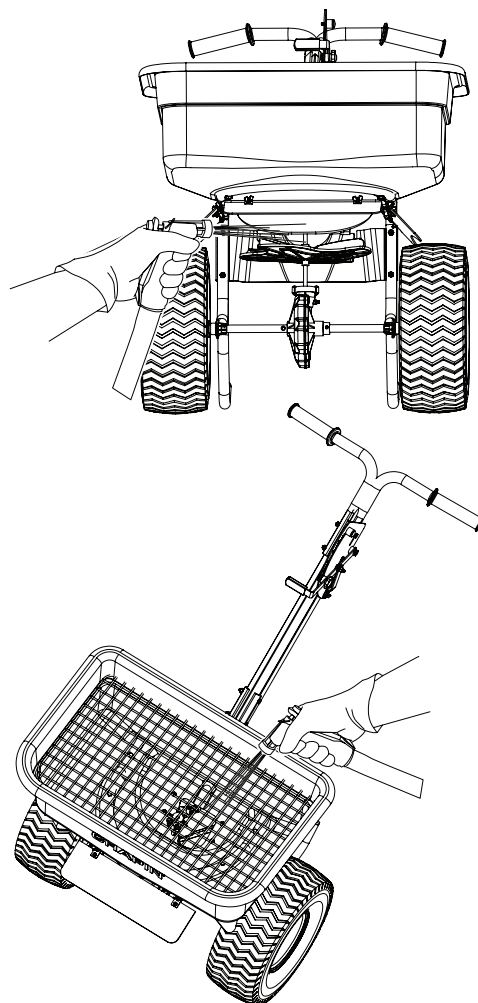
Para ver información detallada sobre cómo limpiar y mantener su esparcidora Chapin:
visite <https://www.youtube.com/ChapinInternationalInc>

ENTREPOSAGE ET ENTRETIEN

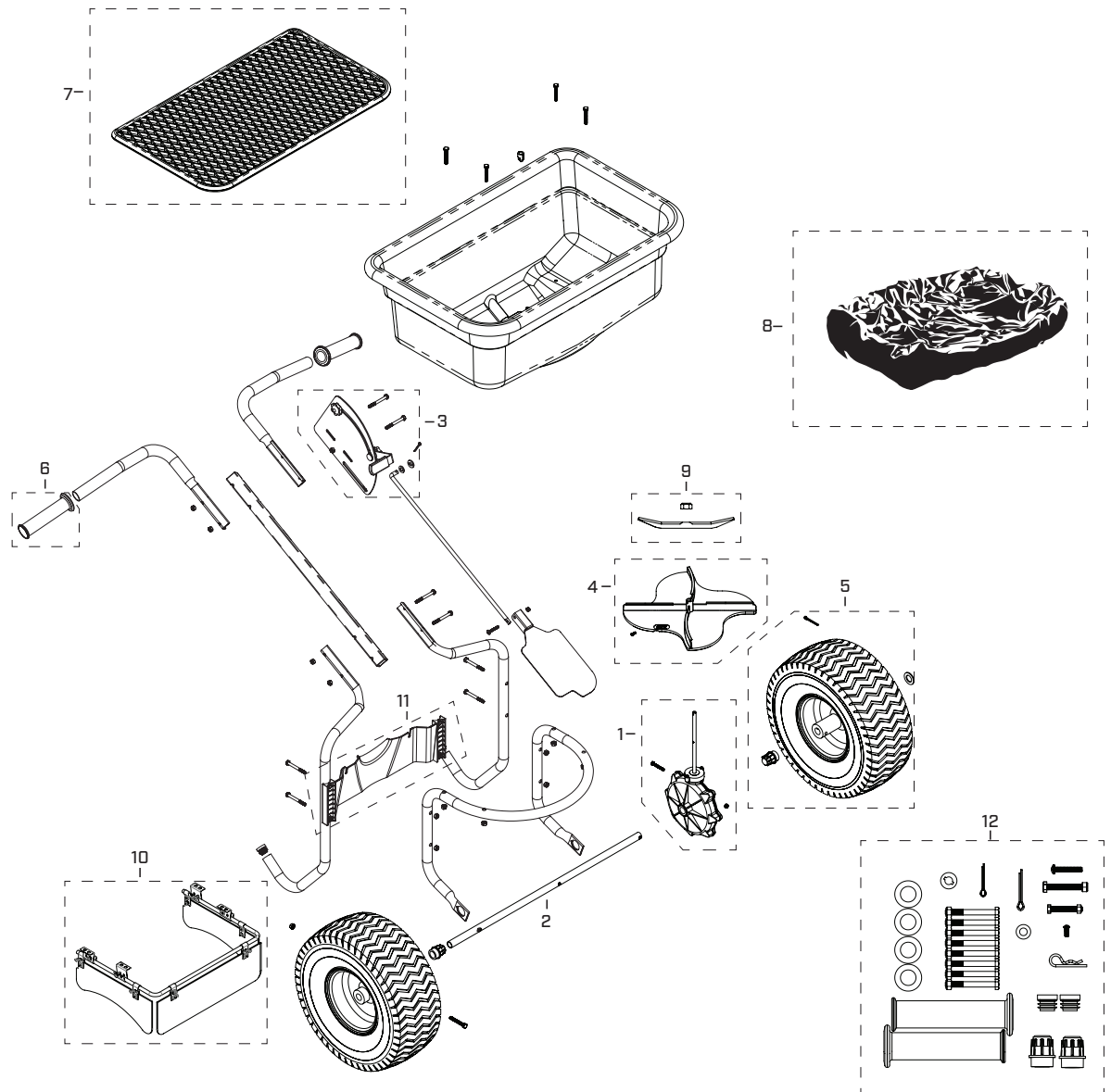
- Utiliser un boyau de jardin pour laver l'épandeur après chaque utilisation. Certains produits de fonte de glace, tels que le chlorure de magnésium, provoquent la rouille sur n'importe quel acier inoxydable dans des conditions humides.
- Faites attention à ne pas diriger le jet directement sur le boîtier d'engrenage
- Il est recommandé de **NE PAS** utiliser une laveuse à pression sur votre épandeur.
- Sur les modèles avec un bouchon graisseur, il est recommandé d'appliquer une graisse à usage général au moins une fois par mois.
- Après un temps d'entreposage de l'épandeur prolongé vérifiez la pression dans les pneus. Gonflez à 20 lbf/po².

REMARQUE : Quel que soit le matériau utilisé, les épandeurs doivent être nettoyés après chaque utilisation pour assurer une durée de vie utile. Certains matériaux sont des oxydants beaucoup plus agressifs que d'autres. Le chlorure de magnésium rouillera tous les matériaux en acier inoxydable ou doux dans des conditions humides en quelques jours. Le chlorure de calcium est moins agressif mais rouillera en acier inoxydable ou en acier doux en quelques semaines. Les chlorures de fonte de glace sont normalement utilisés lorsque les températures descendent en dessous de 20 degrés Fahrenheit, ou dans des produits de fonte de glace « sans danger pour les animaux de compagnie » ou « respectueux de l'environnement ». Le sel gemme ordinaire ou le calcium prendront quelques mois pour causer de la rouille. C'est pourquoi il est important de faire un rinçage soigneux après chaque utilisation.

Pour plus d'informations sur comment nettoyer et entretenir votre épandeur Chapin :
rendez-vous sur le site <https://www.youtube.com/ChapinInternationalInc>



REPLACEMENT PARTS / PARTES DE REPUESTO / PIÈCES DE RECHANGE



REF NO.	QTY	PART NO.	DESCRIPTION / DESCRIPCIÓN / DESCRIPTION
1	1	6-9068	Gear Box Assembly / Conjunto de la caja de engranes / Ensemble de la boîte d'engrenages
2	1	6-9009	Drive shaft w/2 bearings / Fletcha de transmisión c/2 conjinetes / Arbre de transmission avec 2 roulements
3	1	6-9038	Gate Control Assembly / Conjunto del control de la compuerta / Ensemble du contrôle de la vanne
4	1	6-9058	Impeller / impulsor / Roue à ailettes
5	1	6-9015	Wheels w/hardware / Ruedas C/herrajes / Roues avec matériel (14" /35.5cm) - 100 LB.
6	1	6-9062	Handle Grips / Cubiertas de manijas / Prises de poignées
7	1	6-9053	Grate / Parrilla / Grille
8	1	6-9054	Rain Cover / Cubierta para lluvia / Couverture protectrice contre la pluie
9	1	6-9195	Auger Kit / Taladro / Foreuse
10	1	6-9025	Salt Baffles / deflectores de la sal / Cloisons de sel
11	1	6-9050	Rear Baffle / Bafle posterior / Cloison arrière
12	1	6-9093	Hardware Kit / Bolsa de herrajes / Sac de matériel



P.O. Box 549 700 Ellicott St.
Batavia, NY 14021-0549 U.S.A.
1-800-950-4458 www.chapinmfg.com

© 2023 Chapin International, Inc.

Due to our ongoing product improvement process, product specifications may change without notice.
Como resultado de nuestro continuo desarrollo de mejoras del producto, las especificaciones de los mismos pueden cambiar sin previo aviso.
En raison de notre programme d'amélioration des produits, leurs caractéristiques peuvent être modifiées sans préavis.