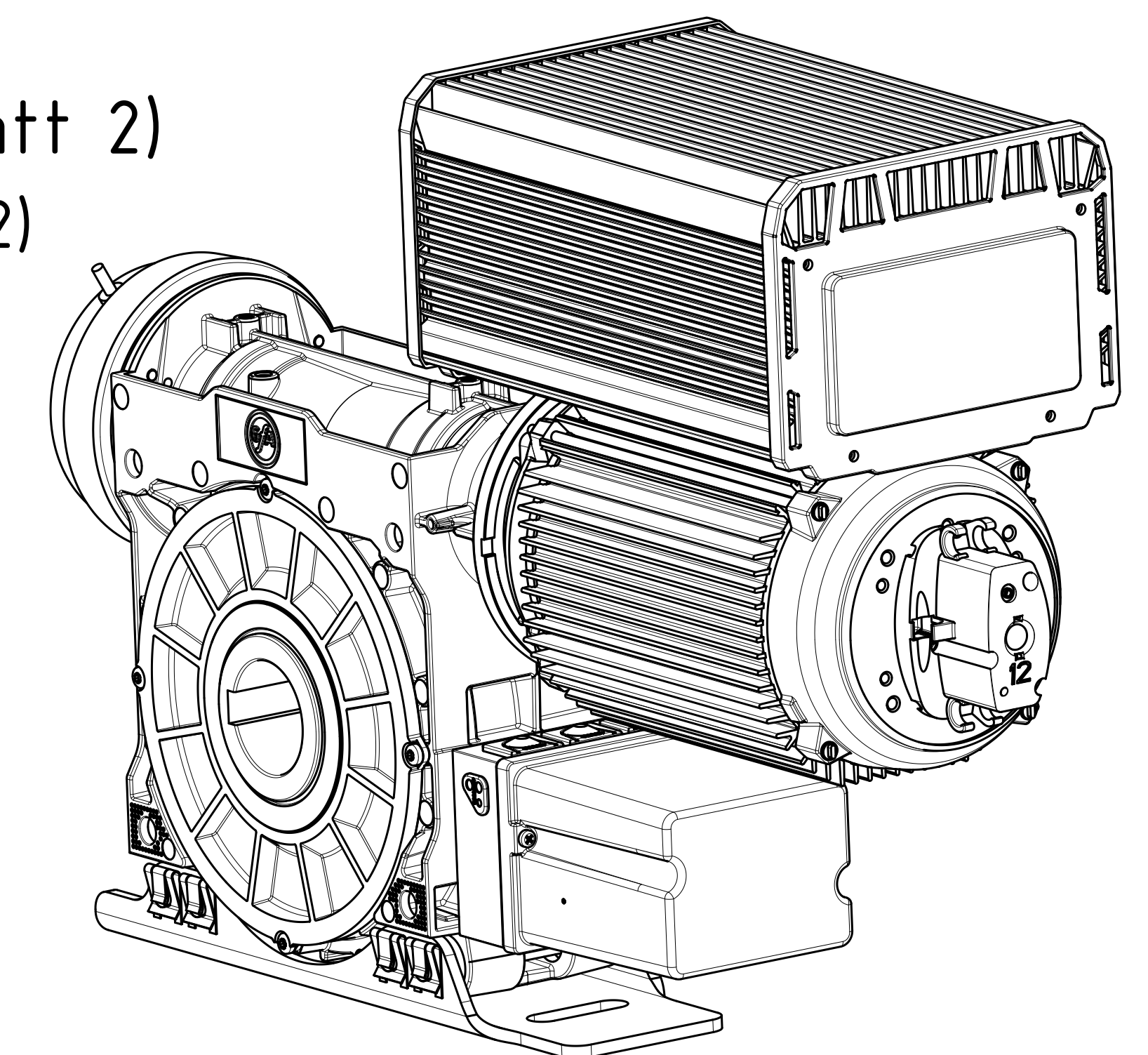


Darstellung: Einbaulage FU oben (FU seitlich s. Blatt 2)
 illustration: FI on the top (FI on the side: see sheet 2)

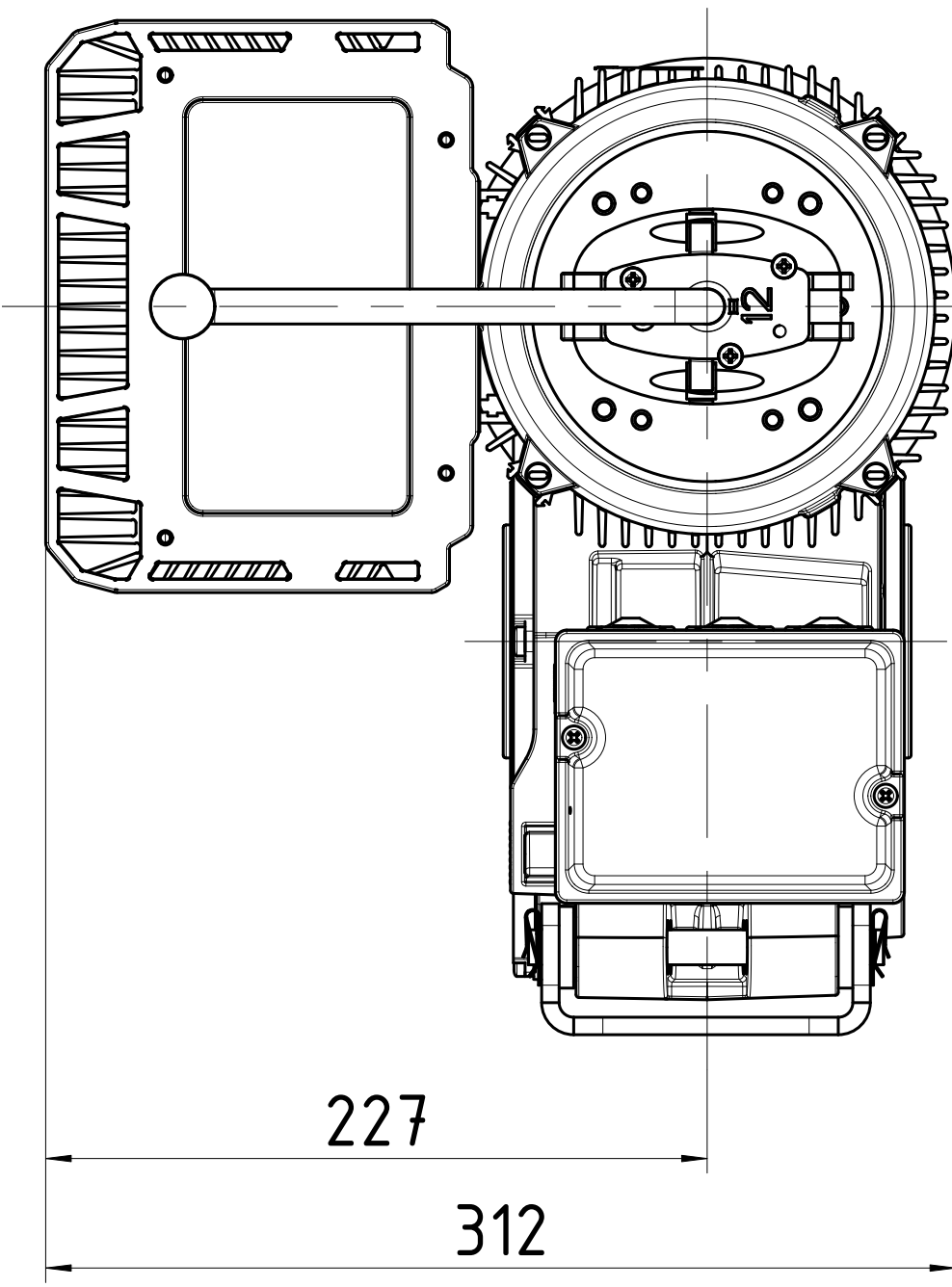
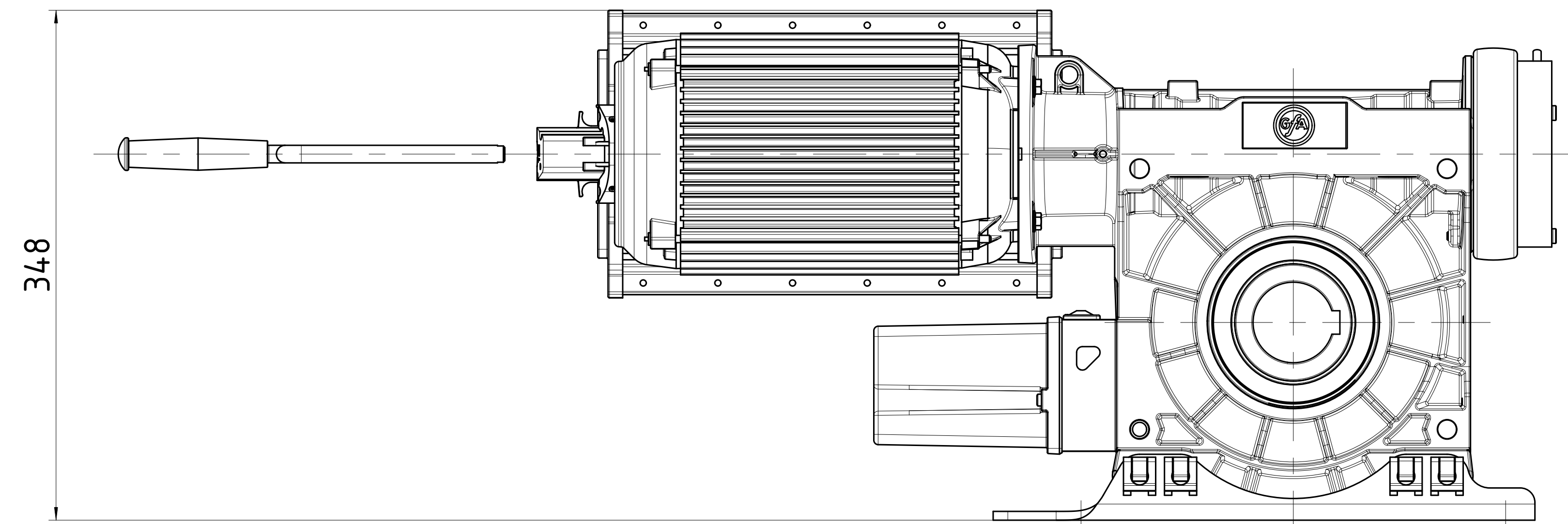


- Maß- und Konstruktionsänderungen vorbehalten
- Design and dimensions subject to change
- Sous réserves de toutes modifications techniques par le constructeur
- Con riserva di modifiche di dimensioni e costruzione
- Reservado el derecho a introducir modificaciones en las dimensiones y en la construcción

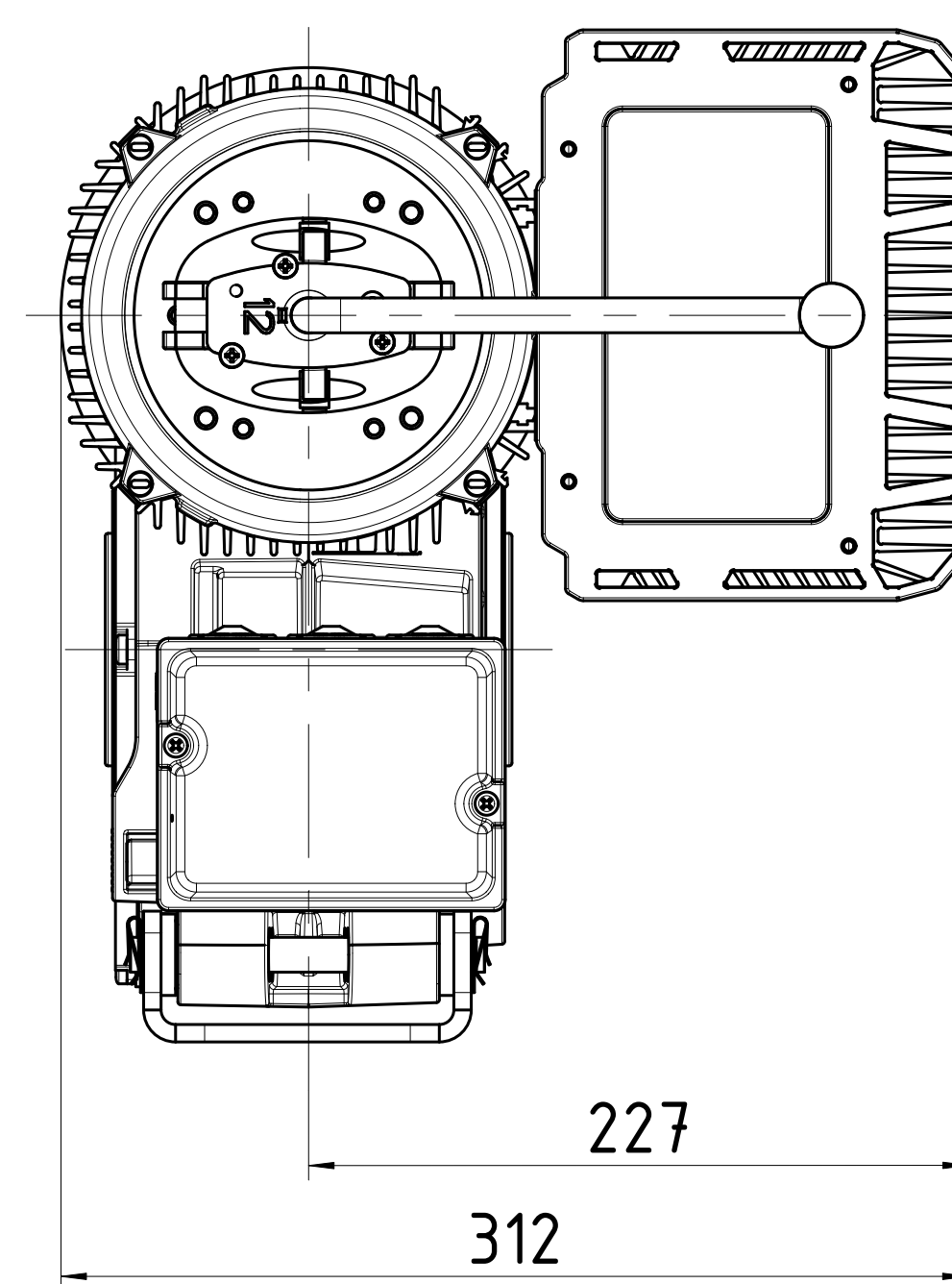
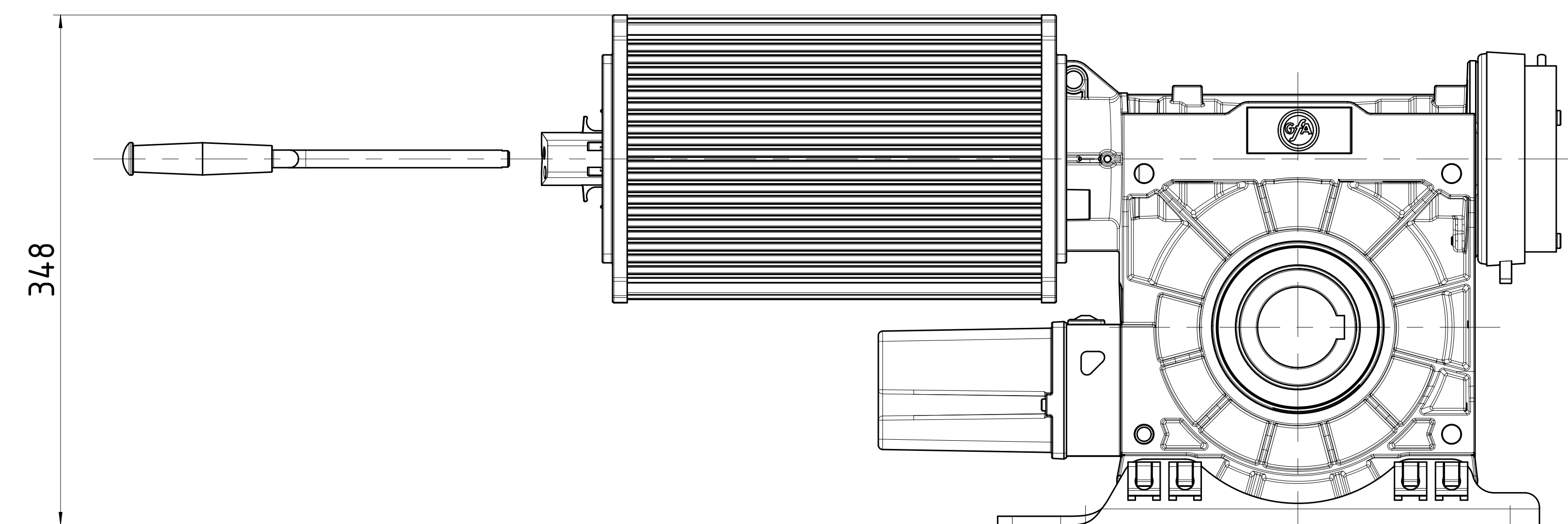
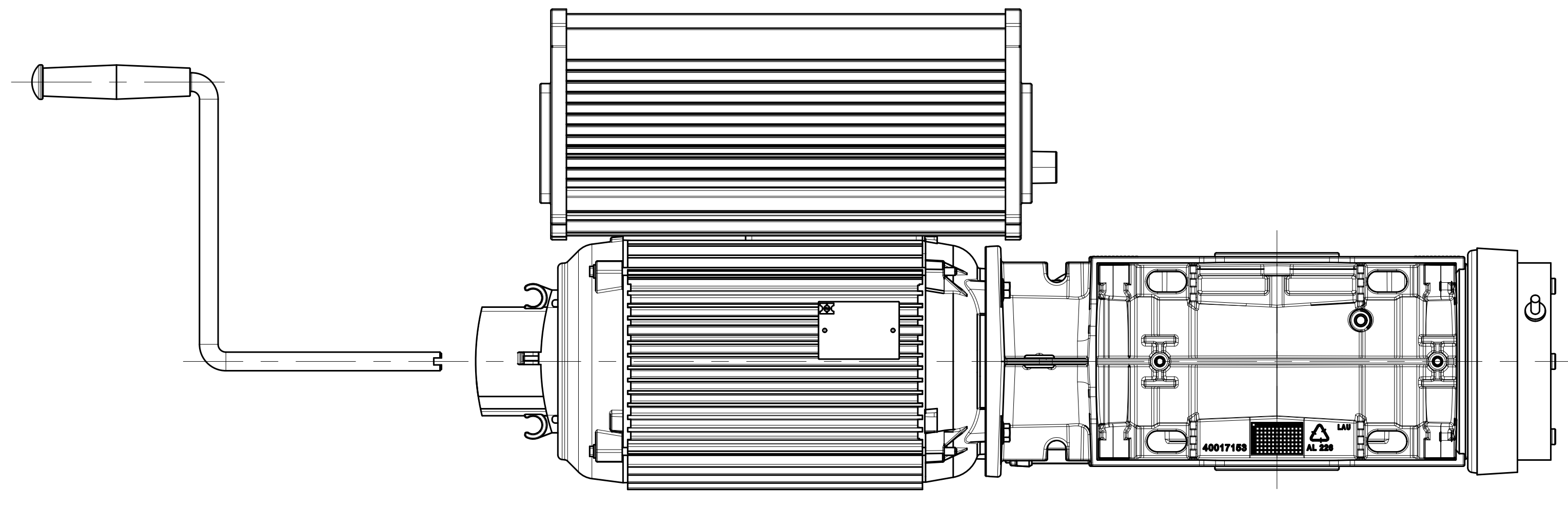
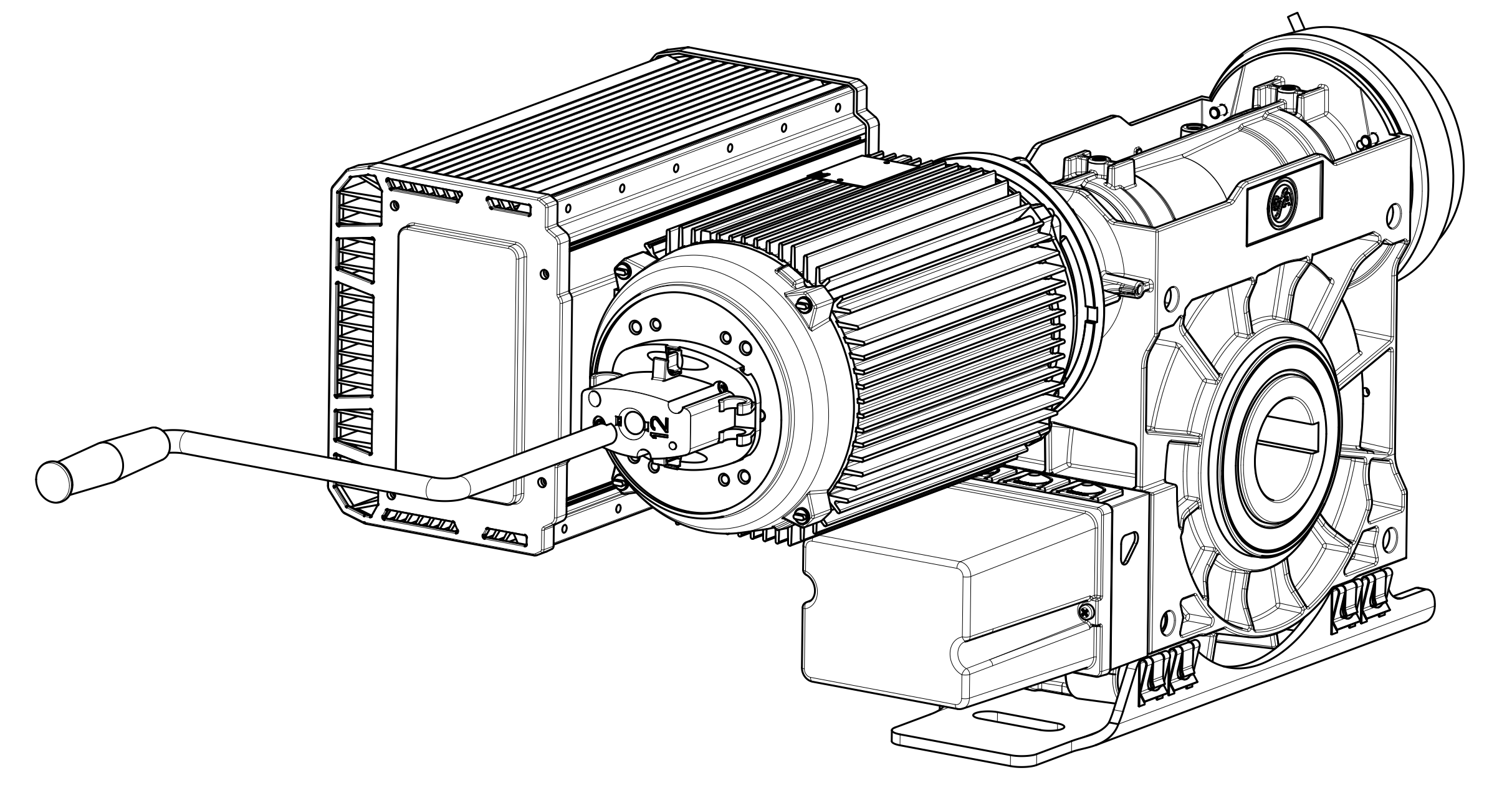
50001439_2016_11
50001439_2014_08
50001439_2012_02
50001439_2009_06
50001439_2009_03
50001439_2009_02
Zeichnungsstand DXF/DWG/PDF

Art.-Nr.	Nm	1/min
SI 50.80 FU 10003743	500	22-80
SI 75.45 FU 10003831	750	8-45

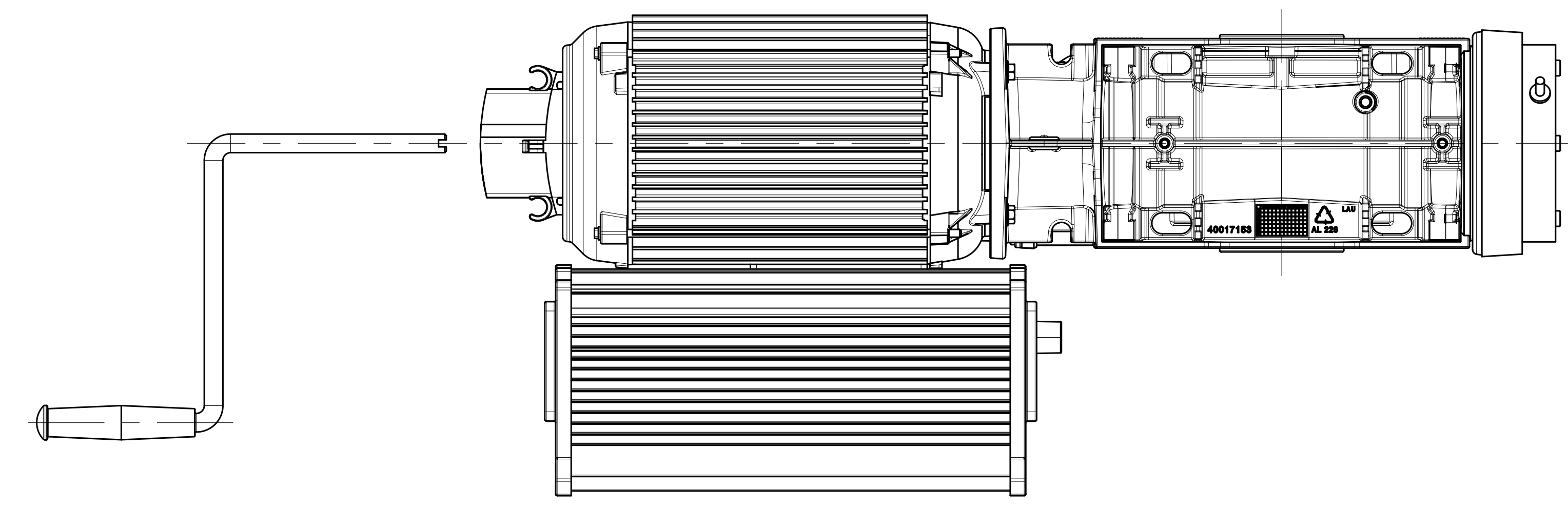
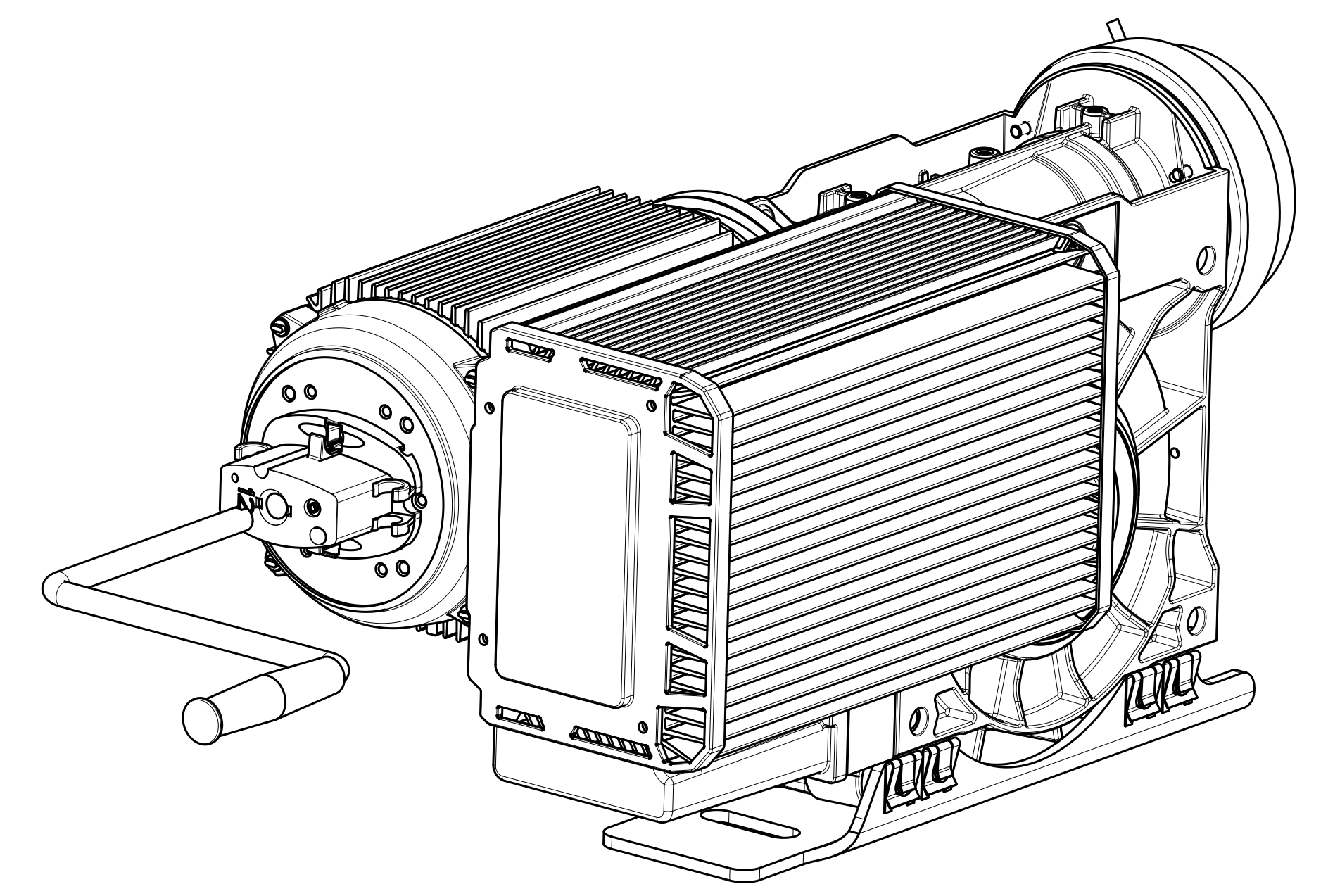
Verwendungsbereich	Zulässige Abweichung	Maßstab (DIN A0) 2:5	Gewicht
SG115-FU	QM000033	1:1	0 PP 446 14
Datum	Name	Benennung	
22.08.2014	Loica	Einbauezeichnung SG115 F	
Erst	Erst	SI 50.80 FU SI 75.45 FU	
Änderung	Datum	Name	Status
			Wird bearbeitet / Ersetzt für
			Ersetzt durch



Darstellung: Einbaulage FU links
 illustration: FI on the left side



Darstellung: Einbaulage FU rechts
 illustration: FI on the right side



Verwendungsbereich SG115F-FU		Zulässige Abweichung QM000033	Maßstab (DIN A0) 2:5 Werkstoff nach GFA Stückliste bzw. Div.	Gewicht Klassifikation 0 PP 446 14
h	Datum	Name	Benennung	
g	Bearb.	Loth	Einbauezeichnung SG115 F	
f	Gepr.	Eintrag	SI 50.80 FU SI 75.45 FU	
e			A11 - Zeichnungsnummer	
d			500014.39	
c			Blatt 2	
b			Z 1	
a	PLS/1:6	19/18	09/18	
Zeit	Änderung	Datum	Name	Status
				Wird bearbeitet / Ersatz für

Schutzvermerk DIN ISO 15016 beachten / observe protective rights acc. to DIN ISO 15016
 Prod. - Software: S000333.rvt