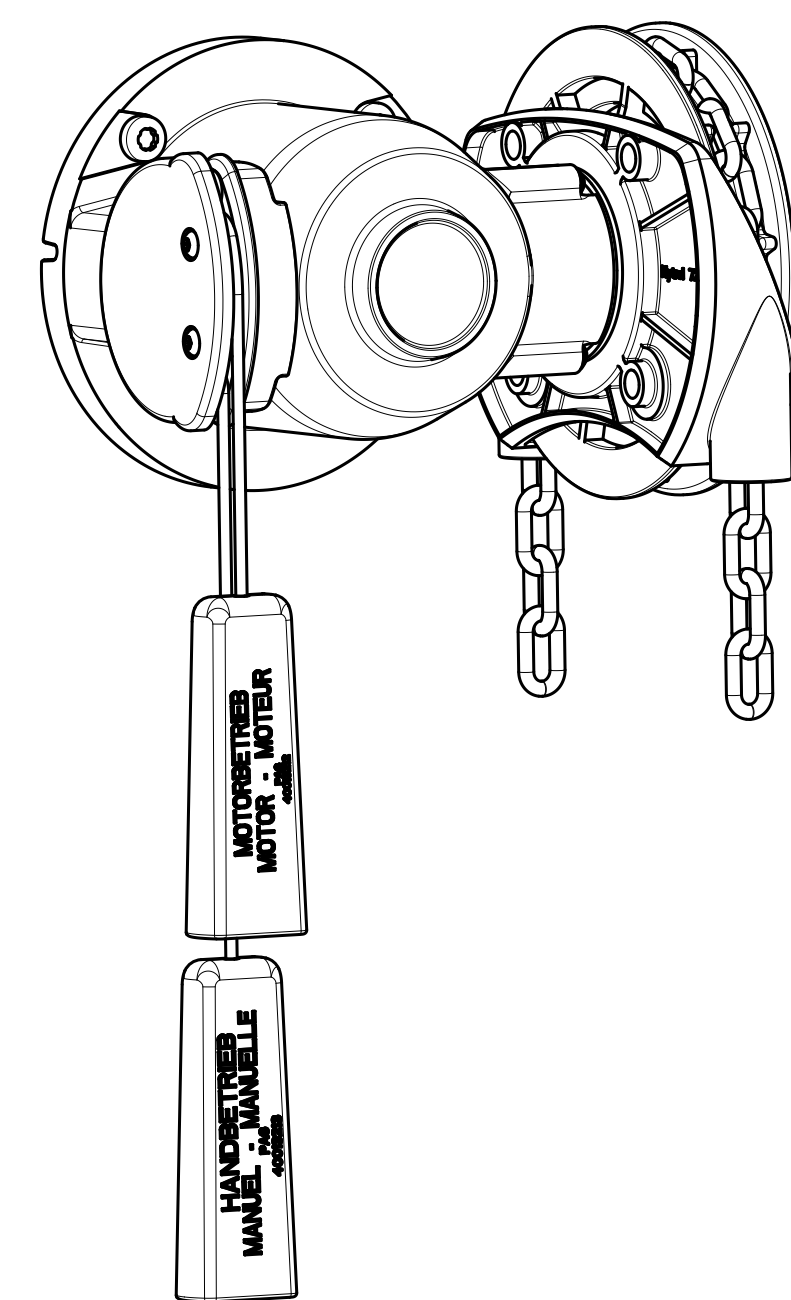
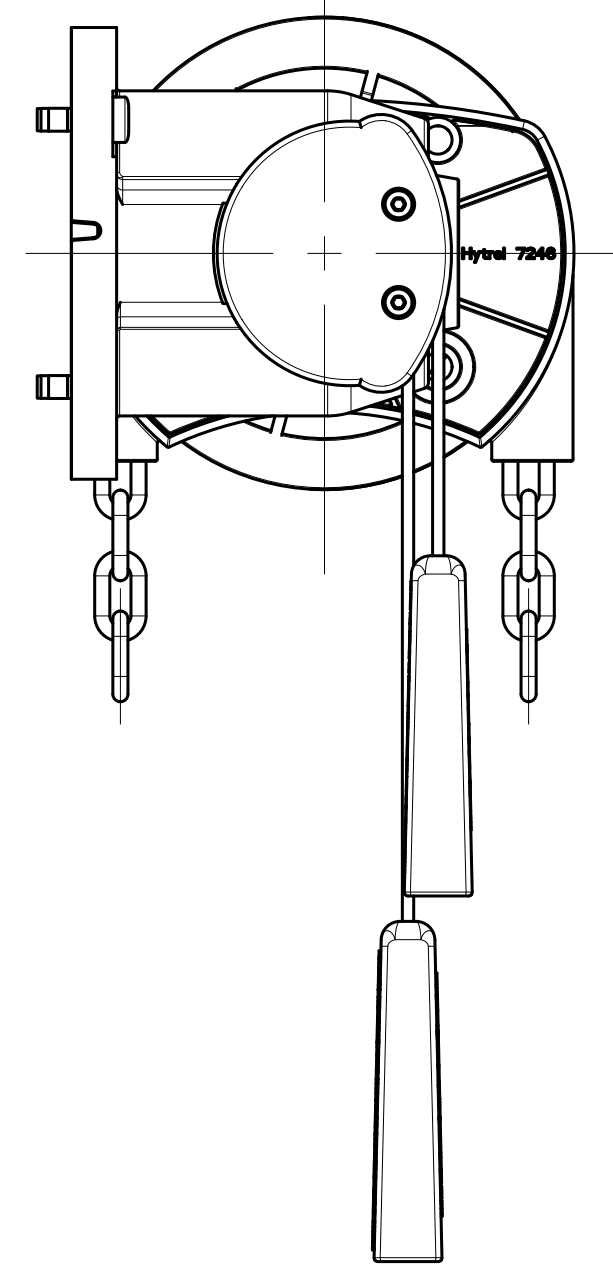
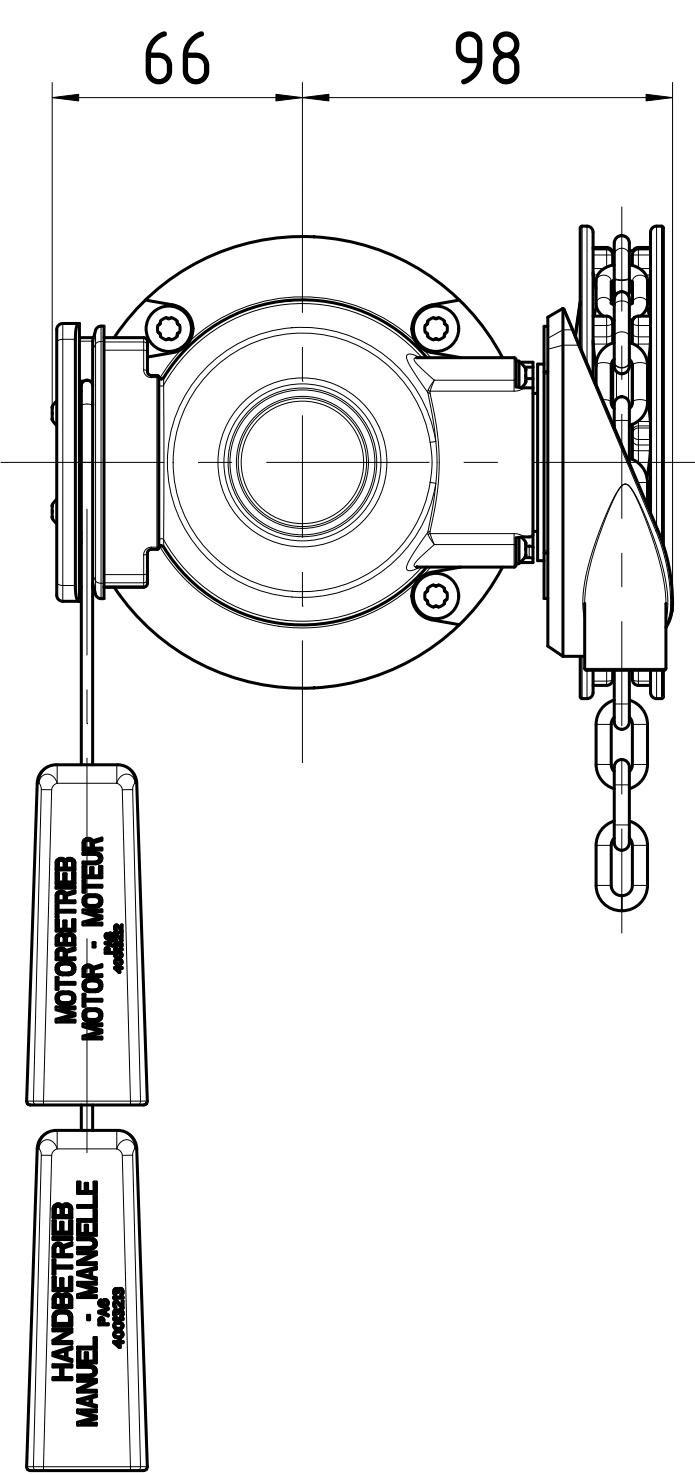
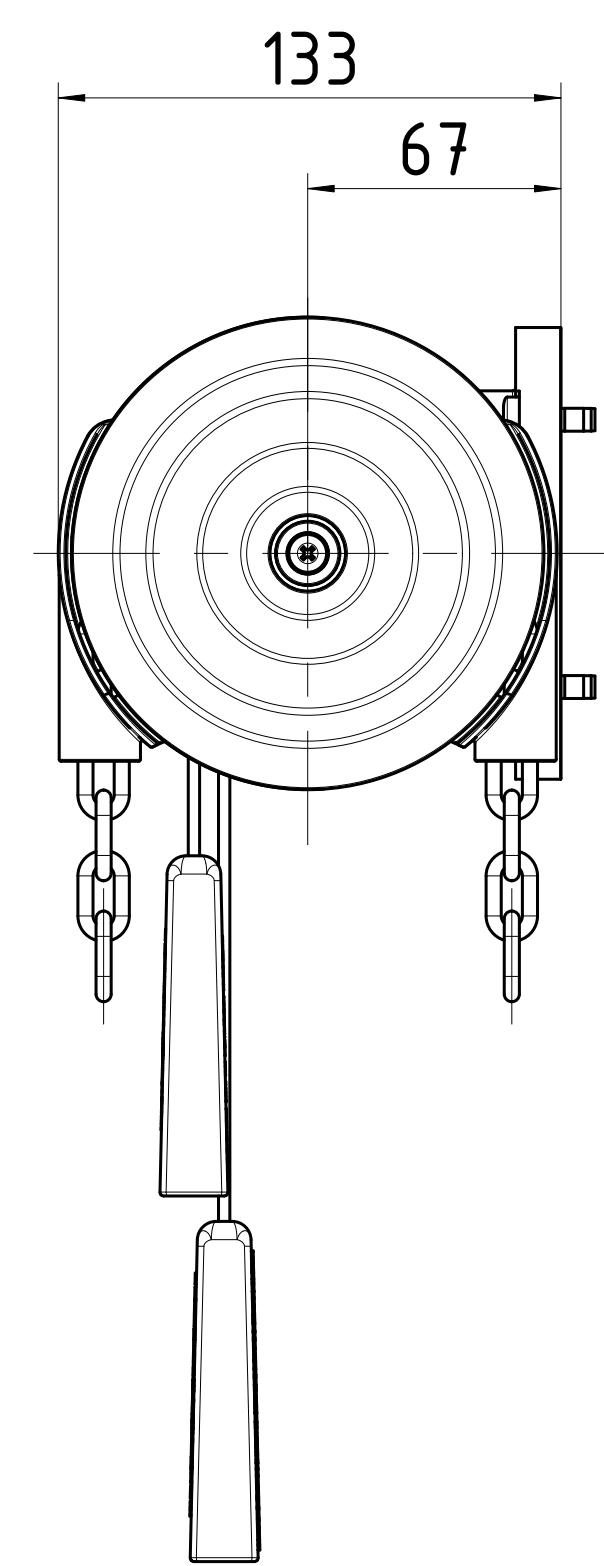
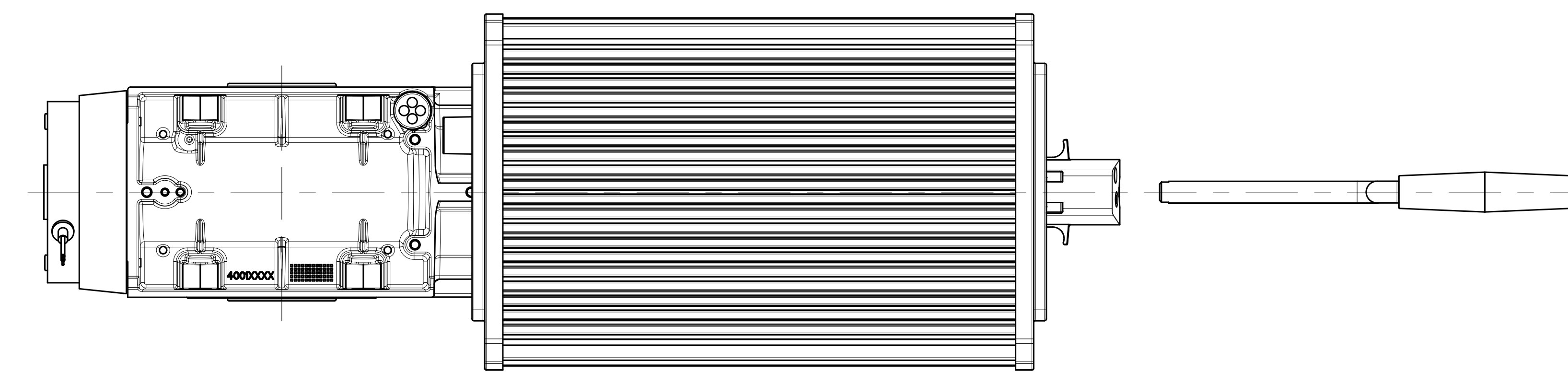
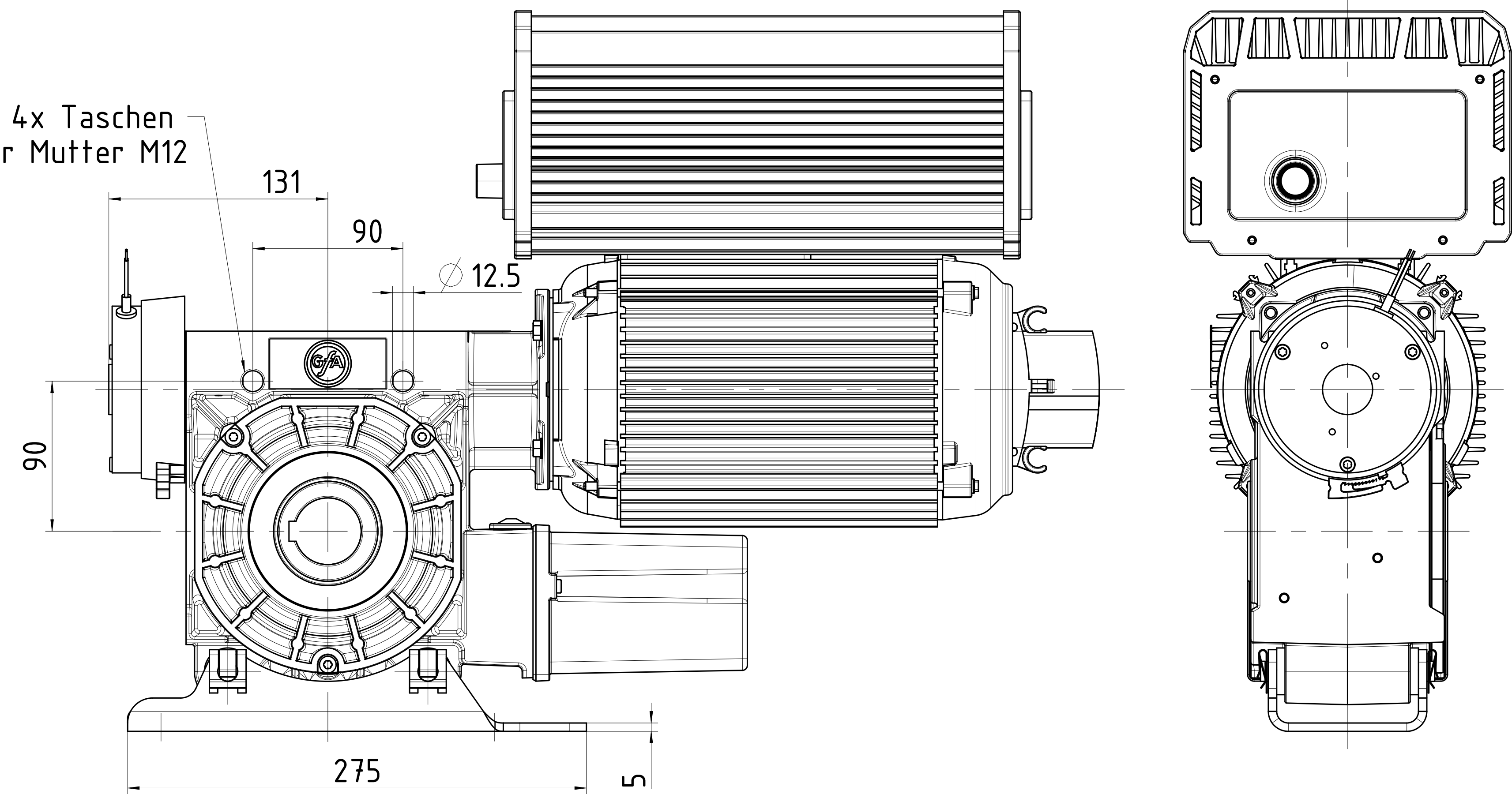
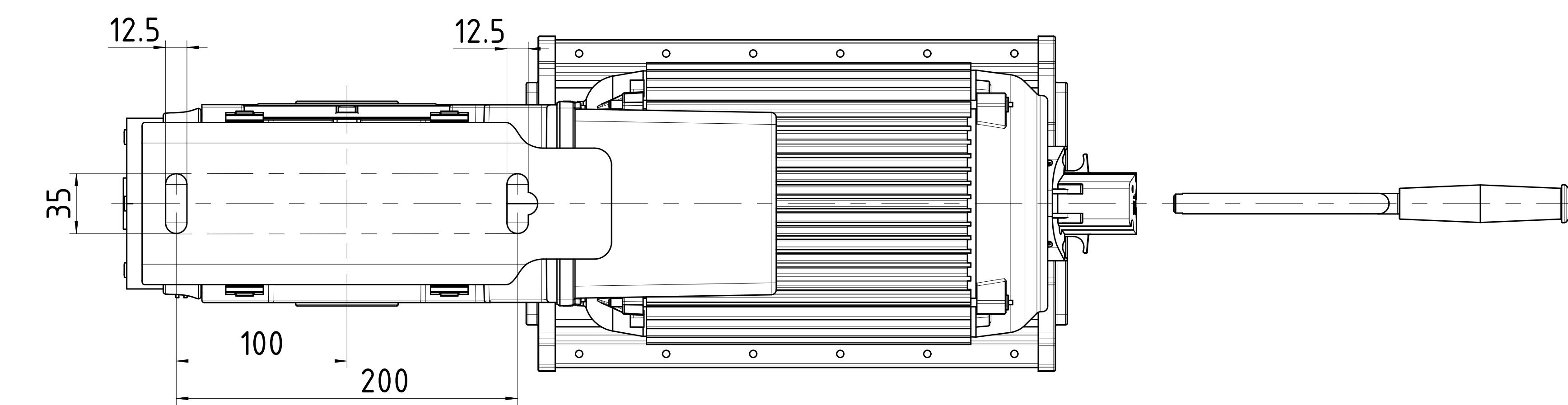
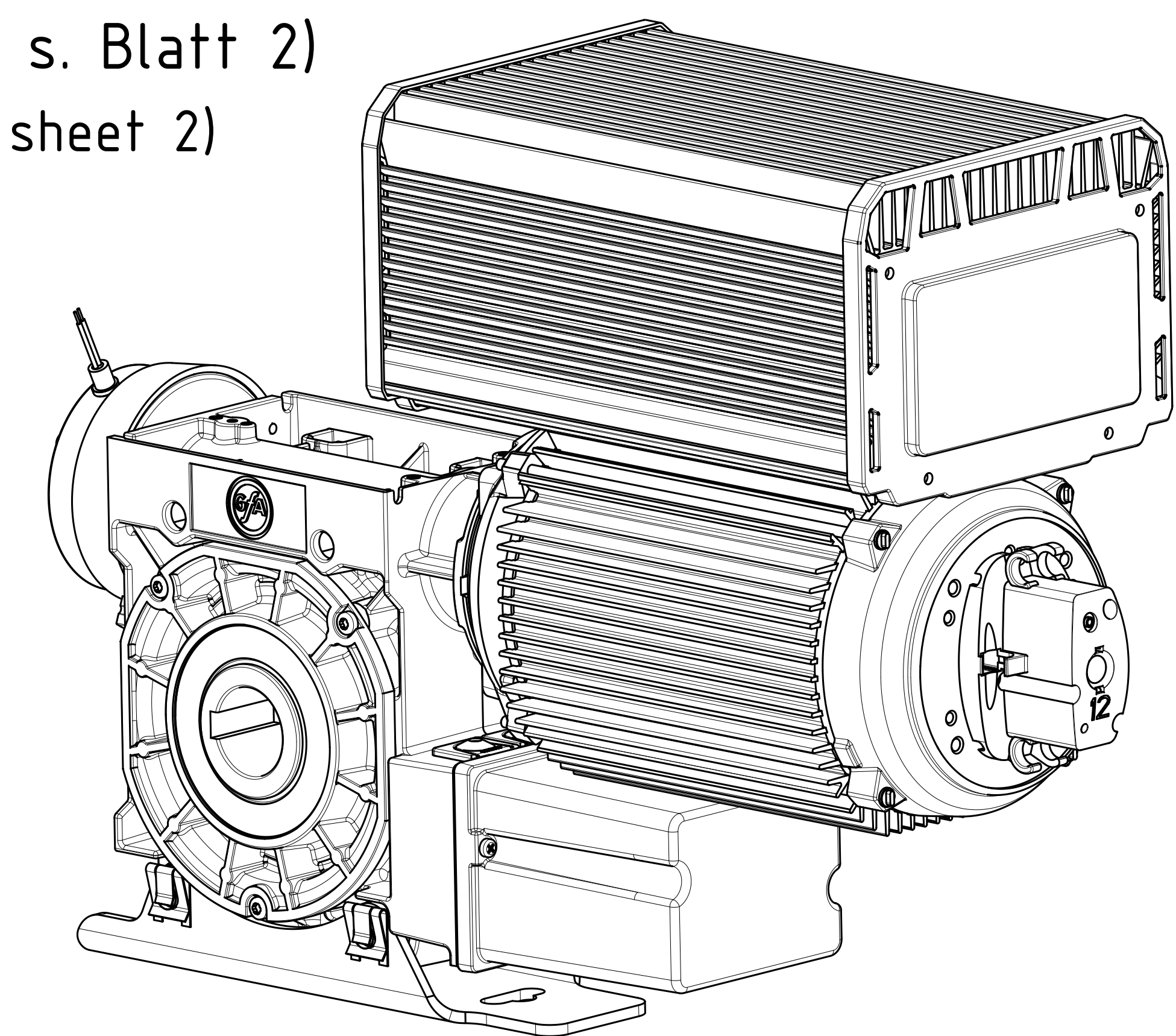


4x Taschen für Mutter M12



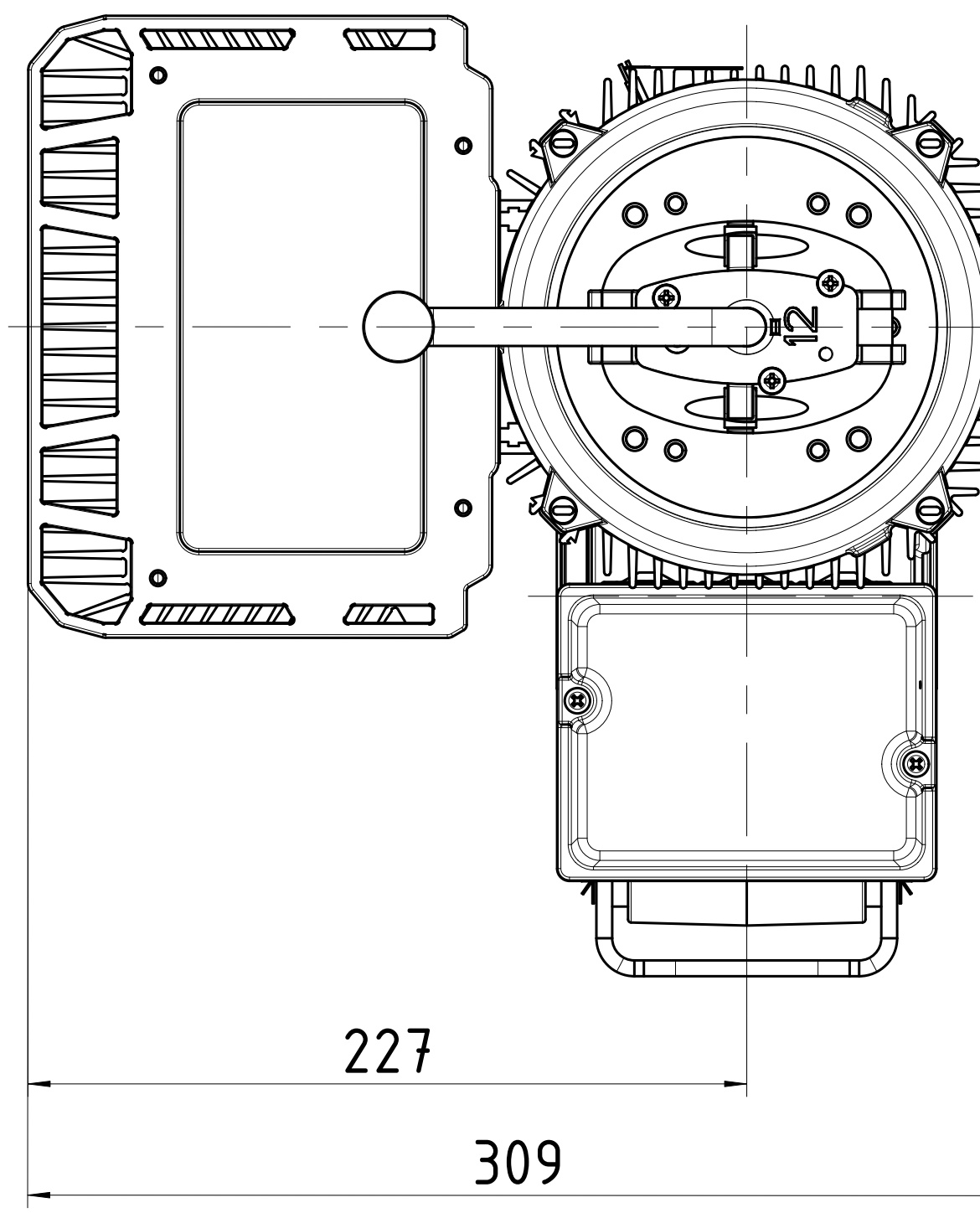
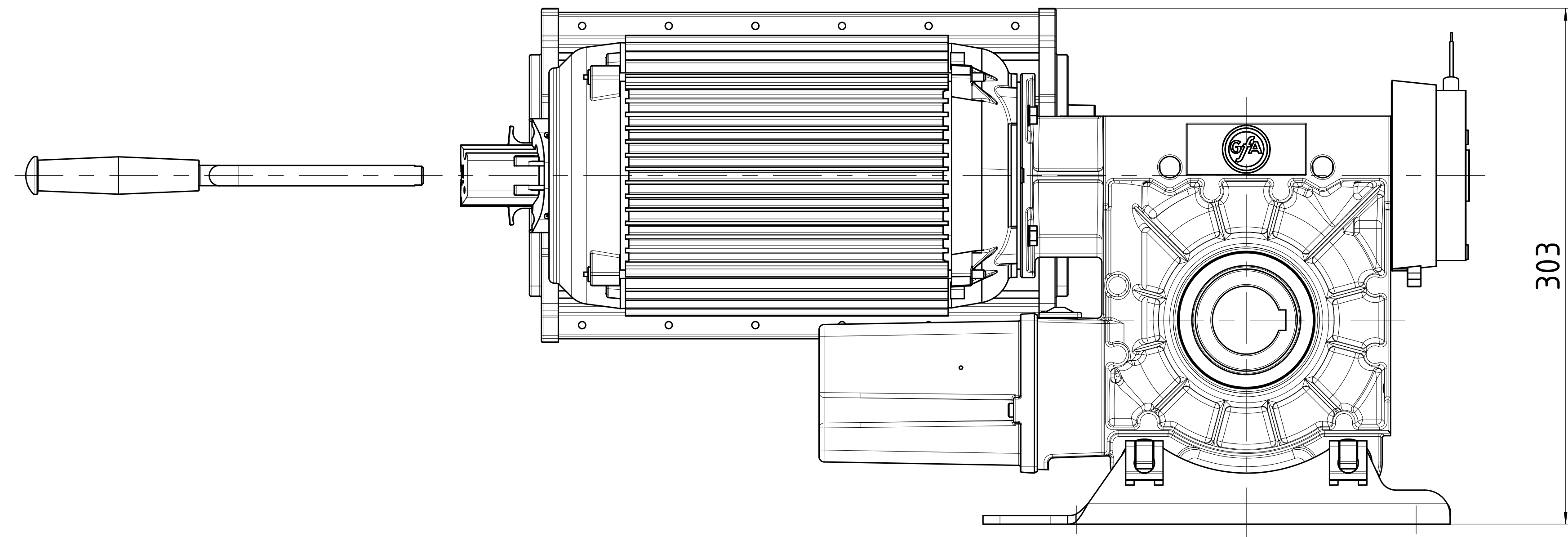
Darstellung: Einbaulage FU oben (FU seitlich s. Blatt 2)
 illustration: FI on the top (FI on the side: see sheet 2)



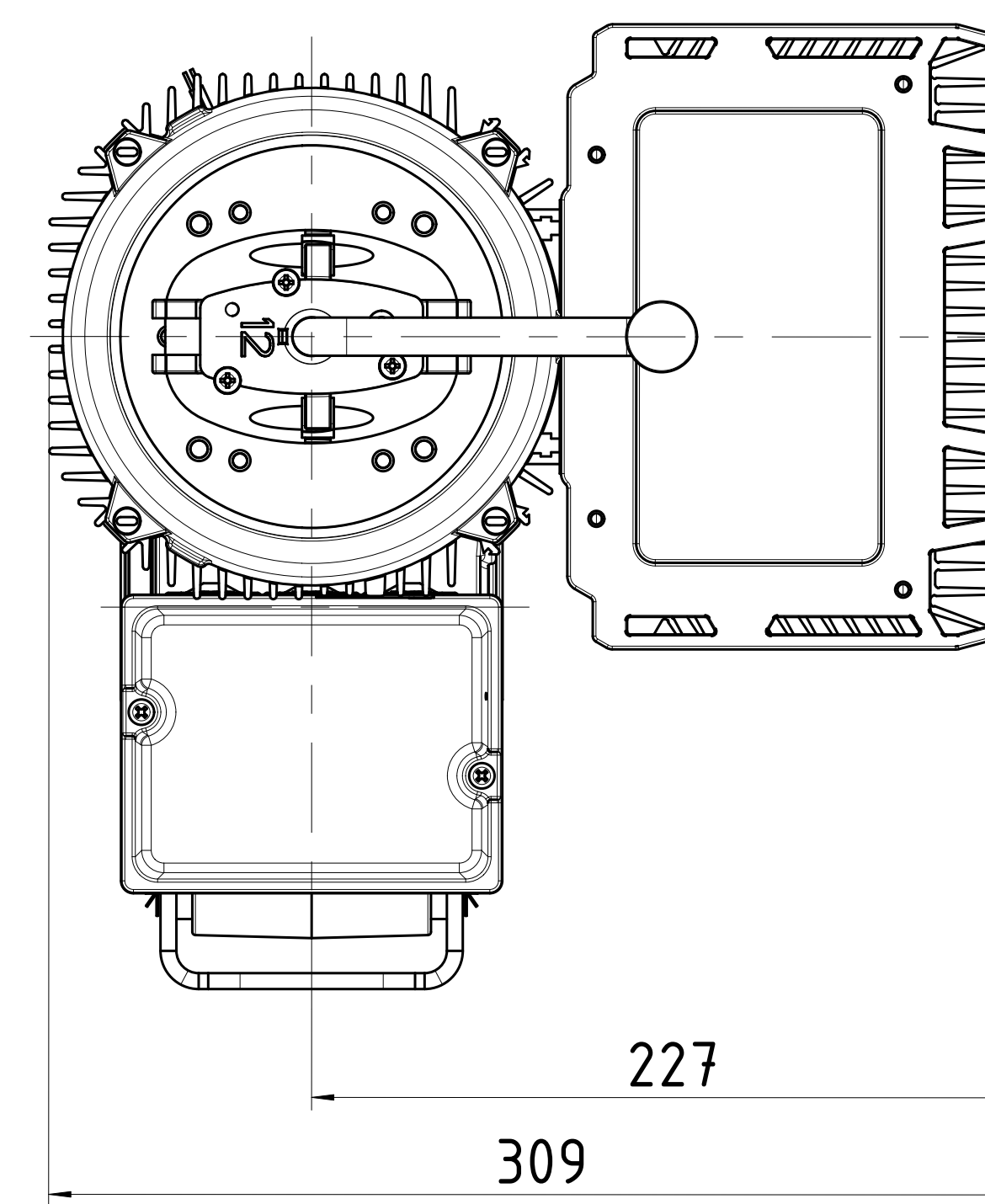
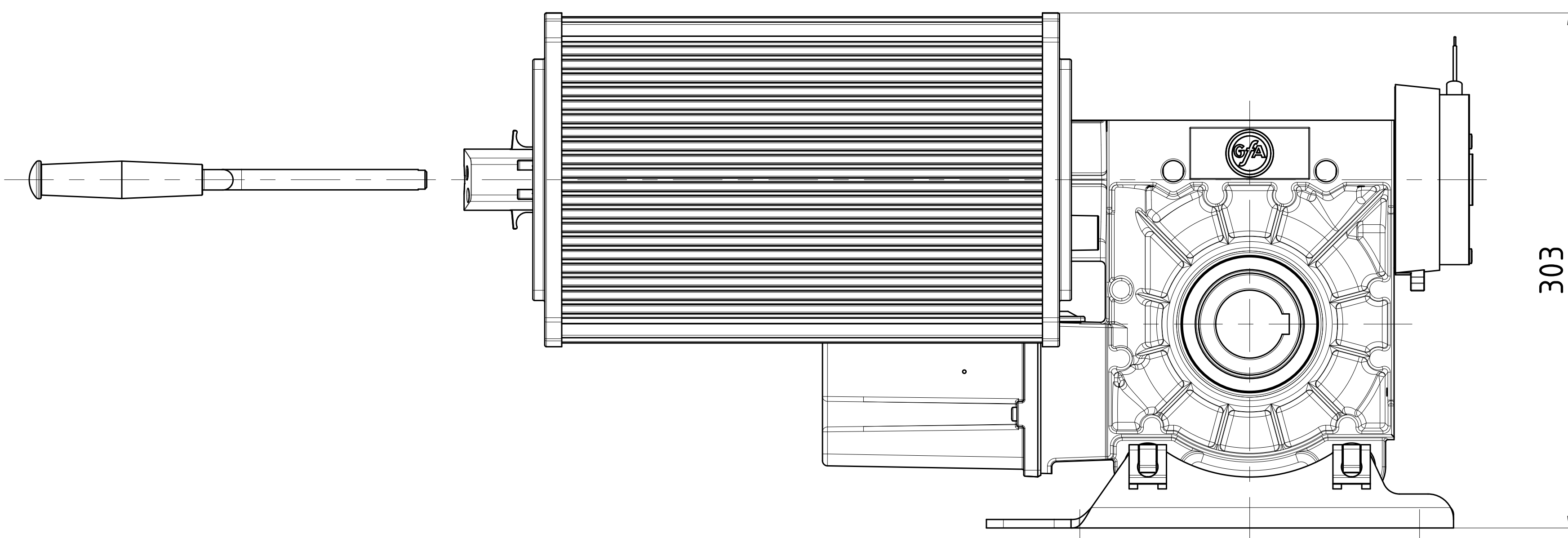
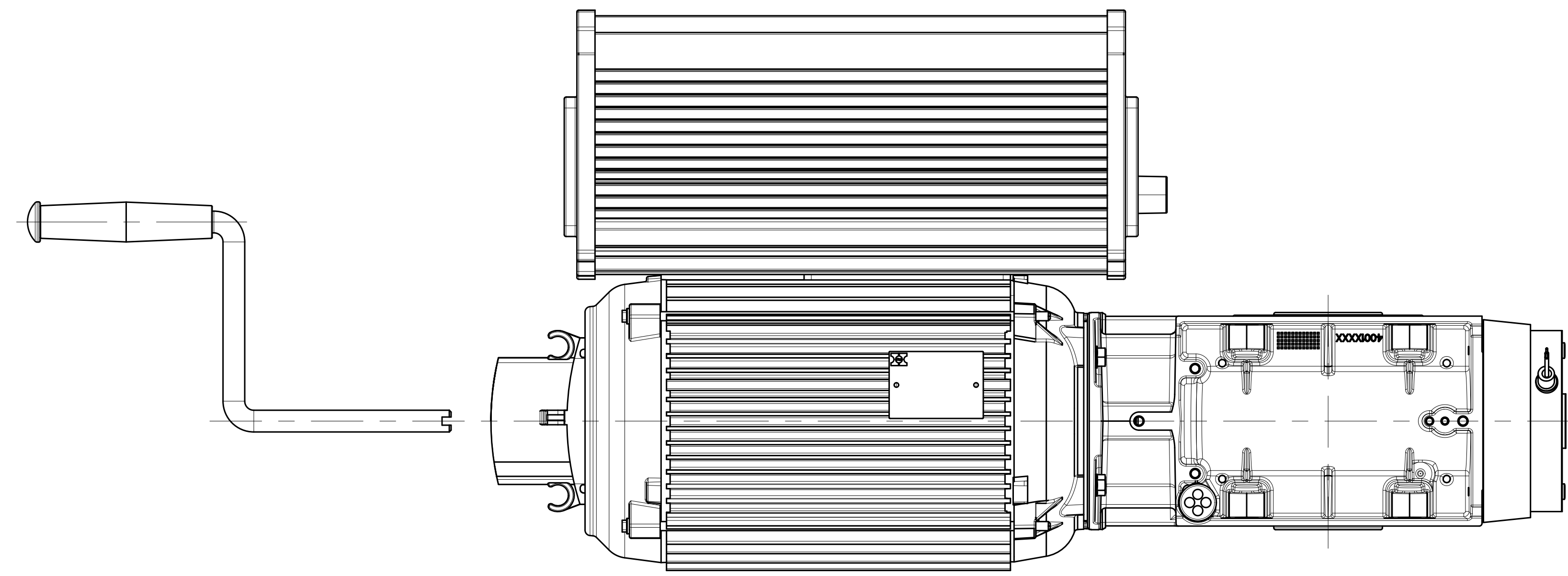
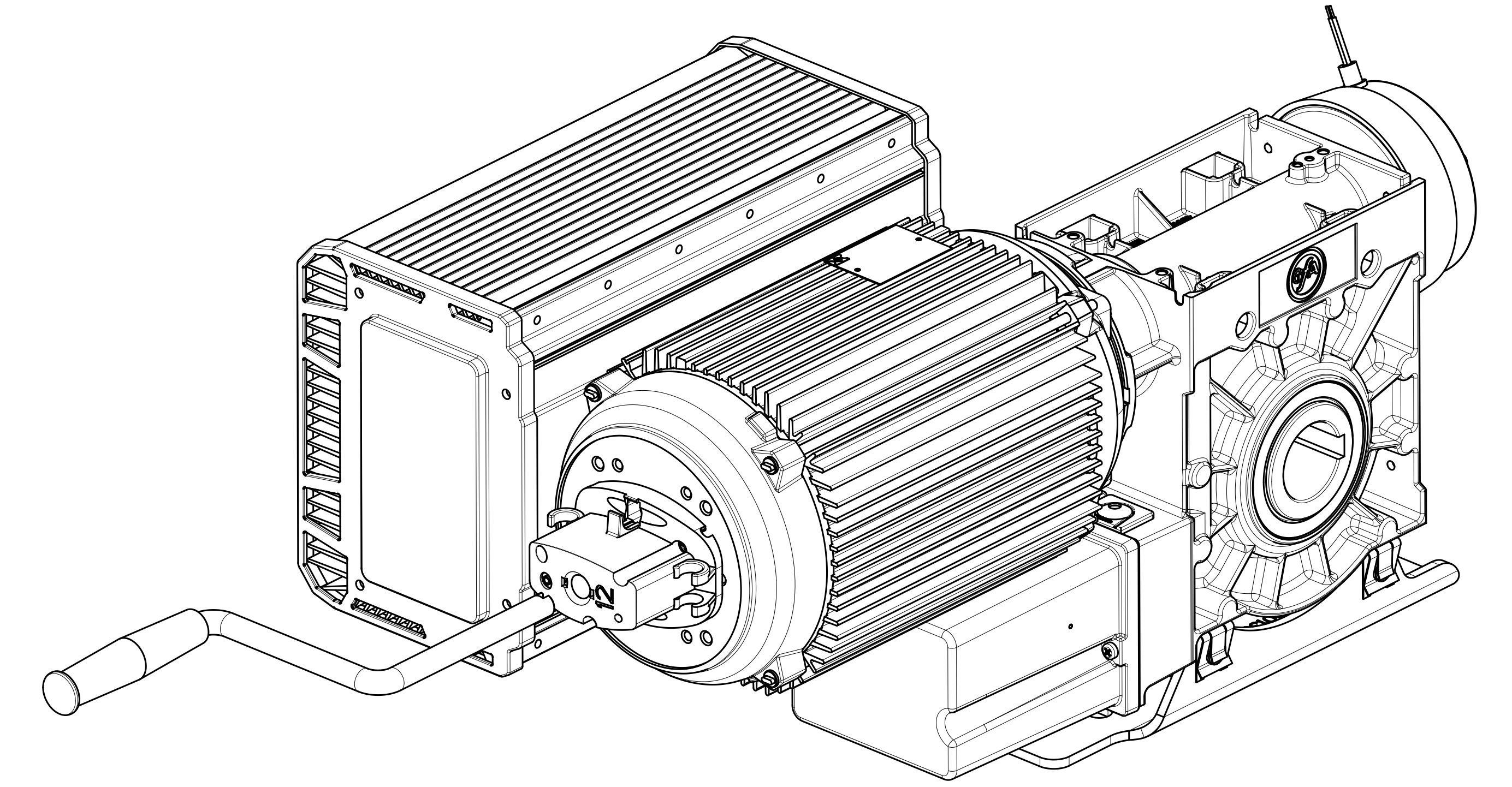
- Maß- und Konstruktionsänderungen vorbehalten
 - Design and dimensions subject to change
 - Sous réserves de toutes modifications techniques par le constructeur
 - Con riserva di modifiche di dimensioni e costruzione
 - Reservado el derecho a introducir modificaciones en las dimensiones y en la construcción

50001435_2016_11	Art.-Nr.	Nm	1/min	L1	L2	D	B	H	
50001435_2014_12	SI 45.60 FU	10003835	450	7-60	602	550	40	12	4.33
50001435_2012_02	SI 55.40 FU	10003738	550	10-24	602	550	40	12	4.33
50001435_2009_11									
Zeichnungsstand DXF/DWG/PDF									

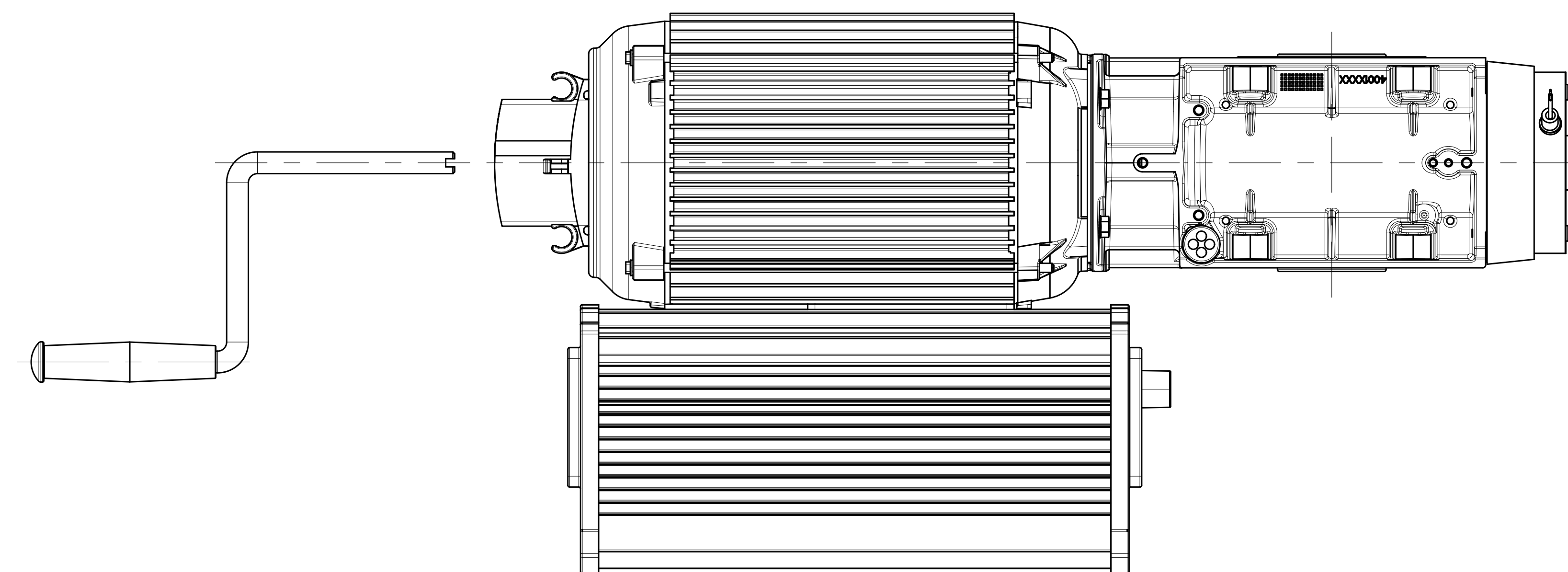
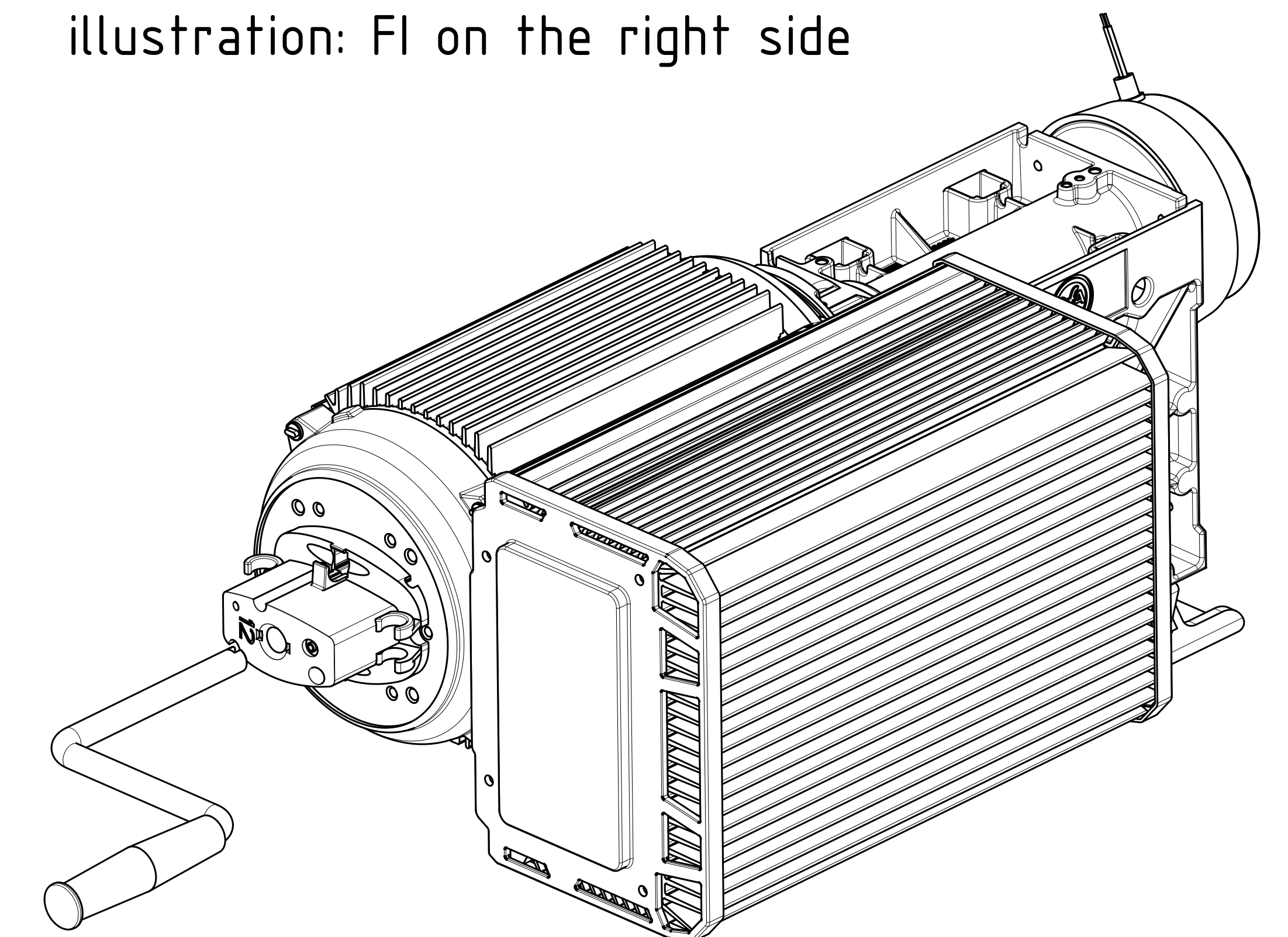
Verwendungsbereich SG85F	Zulässige Abweichung QMW00033	Maßstab DIN A0 1:2	Gewicht Klassifikation 0 PP 446 12
Datum	Name	Benennung	
Bearb. 30.02.20	Heisch	Einbauezeichnung SG85F	
Gepr. 3.11.16	Eintragsh	SI 55.40-40 FU	
Änderung		Datum	Name
Zust.		Status	Wird bearbeitet
Ersatz für		Ersatz durch	
Blatt 1		Z 2	



Darstellung: Einbaulage FU links
 illustration: FI on the left side



Darstellung: Einbaulage FU rechts
 illustration: FI on the right side



Verwendungsbereich SG85F		Zulässige Abweichung QM000033		Maßstab (DIN A0) 1:2	Gewicht Klassifikation 0 PP 446 12
h	Datum	Name	Benennung	Hersteller nach GFA Stückliste bzw. Div.	
g	Rearb.	30.02.20	Heisch	Einbauezeichnung SG85F	
f	Gepr.	31.11.16	Eintragsh	SI 55.40-40 FU	
e				Blatt 2	
d				Z	
c				Blatt 2	
b				Z	
a	PLN/1:6	FN/3	Sticht	Blatt 2	
Zeit	Änderung	Datum	Name	Status	Wird bearbeitet / Ersatz für
					500014.35
					Ersatz durch

Schutzvermerk DIN ISO 15016 beachten / observe protective rights acc to DIN ISO 15016