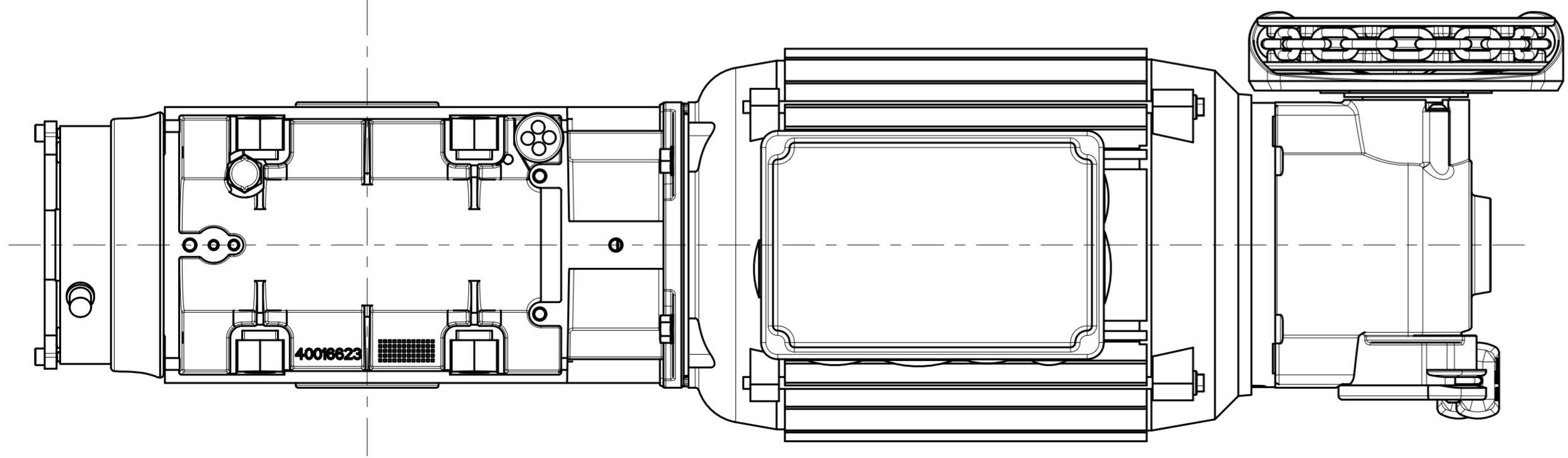
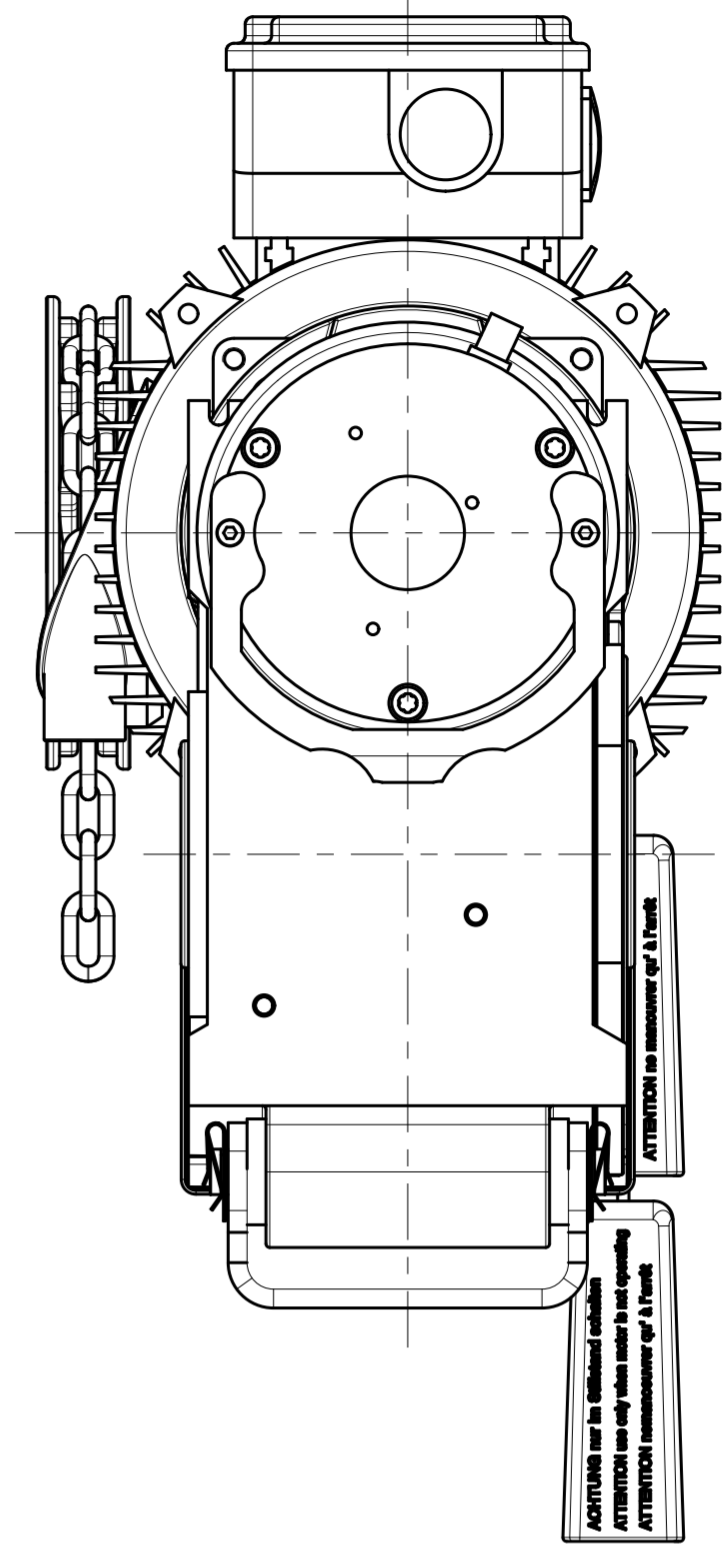
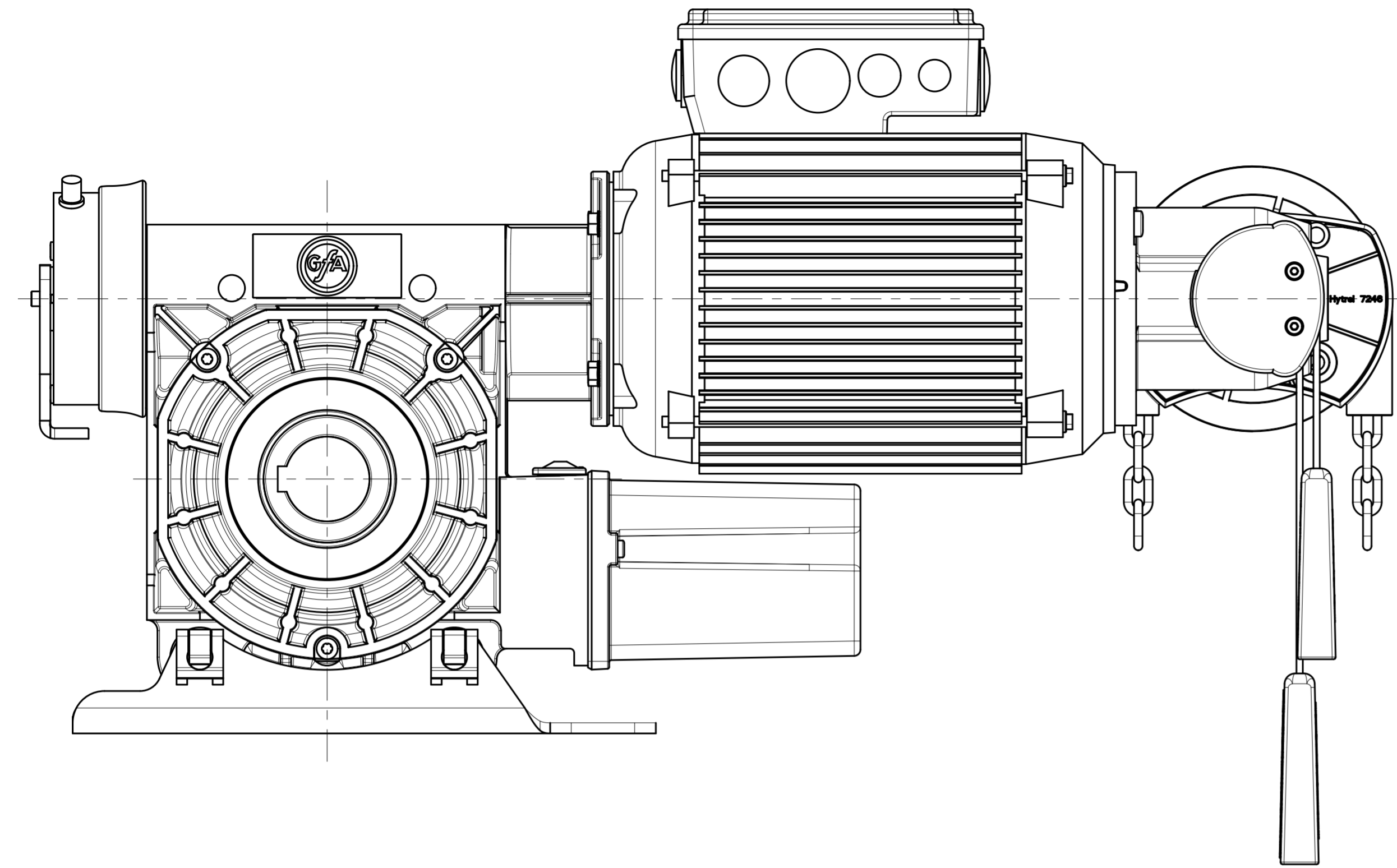


Technische Änderungen vorbehalten.
Aktueller Stand kann angefordert werden.

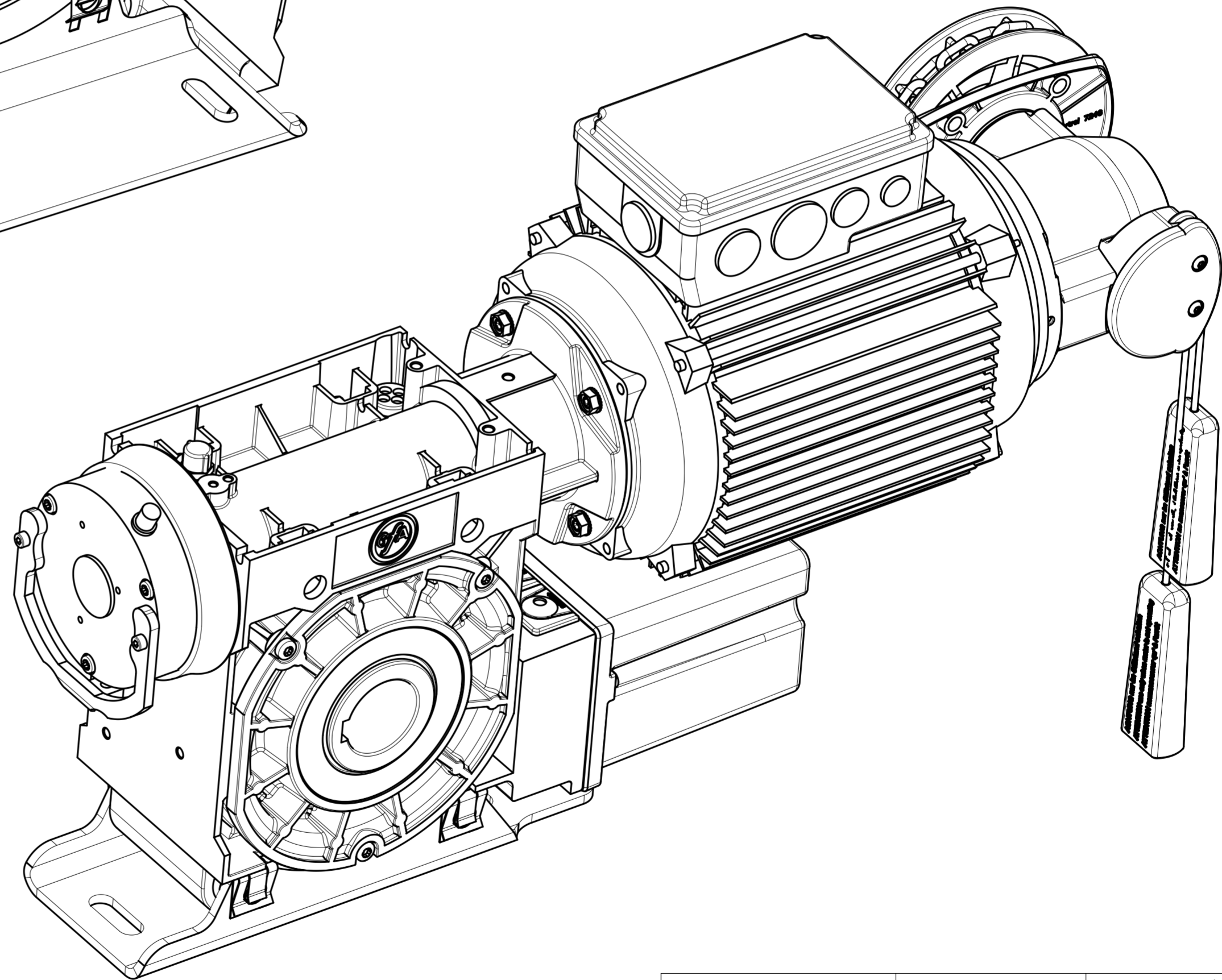
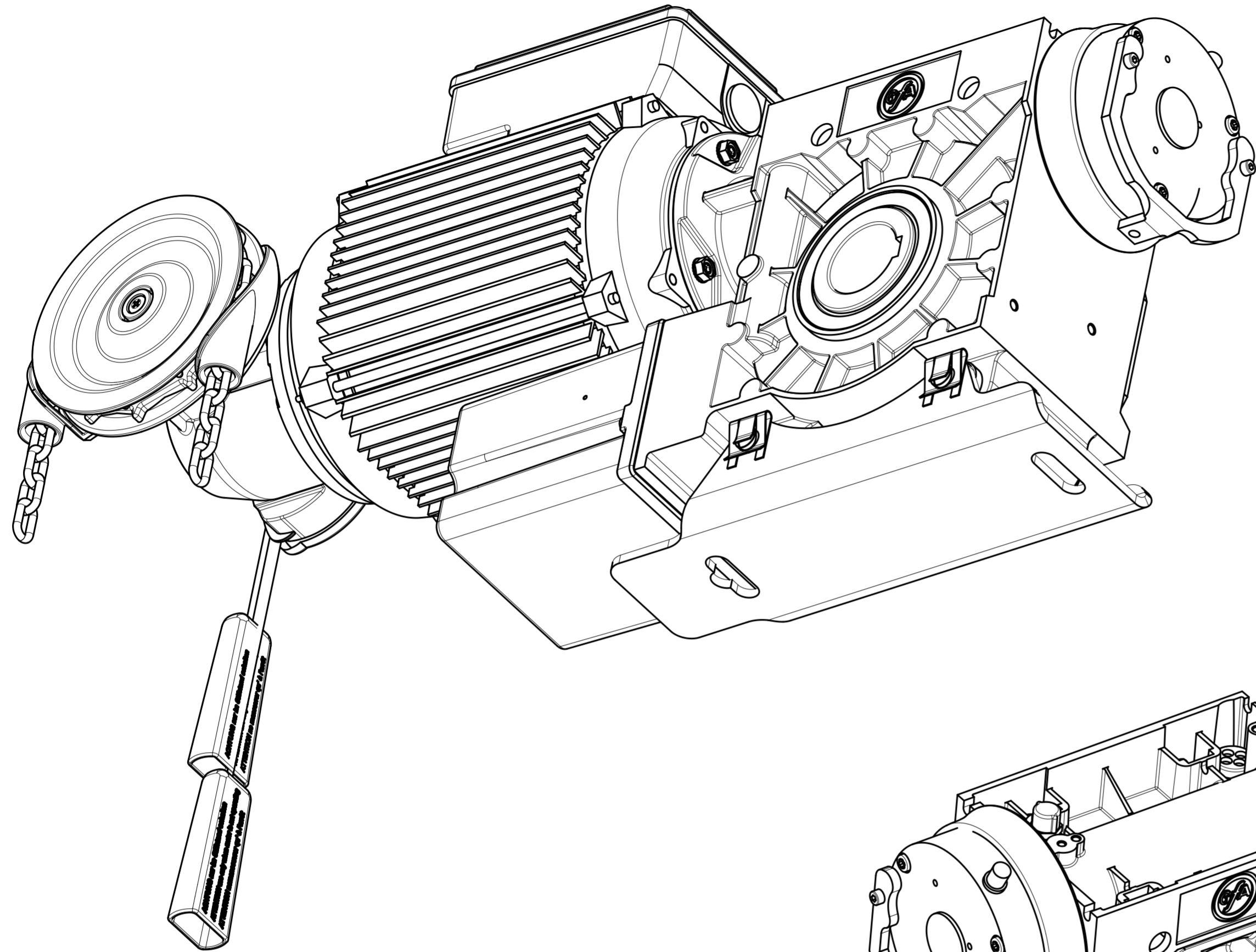
Verwendungsbereich: SG85F		Zulässige Abweichung QMW00033		Maßstab (DIN A2) 1:2		Gewicht: 2 DI 100 08	
h		Datum		Name		Benennung:	
g		Bearb.		02.03.2010		Falke	
f		Gepr.					
e						SI 40.15-40/GH BR E20-D KNH PF	
d						400oN-50 LÜE	
c						Art.- Zeichnungsnummer:	
b						Z_10003624_10002	
a						Blatt 1	
Zust.		Änderung		Datum		Name	
Urspr.						Ersetzt durch:	





Technische Änderungen vorbehalten
Aktueller Stand kann angefordert werden

Verwendungsbereich: SG85F		Zulässige Abweichung QMW00033		Maßstab (DIN A2) 1:2		Gewicht: 2 DI 100 08	
				Werkstoff nach GfA Stückliste: bzw.: Div.		Klassifikation:	
				Benennung: SI 40.15-40/GH BR E20-D KNH PF 400oN-50 LÜE			
				Art.- Zeichnungsnummer: Z_10003624_10002		Blatt 2 3 Bl.	
Zust.		Änderung		Datum		Name	
				Urspr.		Ersatz für:	
				Ersetzt durch:			



Technische Änderungen vorbehalten
 Aktueller Stand kann angefordert werden

Verwendungsbereich: SG85F		Zulässige Abweichung QMW00033		Maßstab (DIN A2) 1:2		Gewicht: 2 DI 100 08																									
				Werkstoff nach GfA Stückliste: bzw.: Div.		Klassifikation:																									
				Benennung: SI 40.15-40/GH BR E20-D KNH PF 400oN-50 LÜE		Art.- Zeichnungsnummer: Z_10003624_10002																									
				<table border="1"> <tr> <th>h</th> <th>Datum</th> <th>Name</th> </tr> <tr> <td>g</td> <td>Bearb. 02.03.2010</td> <td>Falke</td> </tr> <tr> <td>f</td> <td>Gepr.</td> <td></td> </tr> <tr> <td>e</td> <td></td> <td></td> </tr> <tr> <td>d</td> <td></td> <td></td> </tr> <tr> <td>c</td> <td></td> <td></td> </tr> <tr> <td>b</td> <td></td> <td></td> </tr> <tr> <td>a</td> <td></td> <td></td> </tr> </table>		h	Datum	Name	g	Bearb. 02.03.2010	Falke	f	Gepr.		e			d			c			b			a			Blatt 3 3 Bl.	
h	Datum	Name																													
g	Bearb. 02.03.2010	Falke																													
f	Gepr.																														
e																															
d																															
c																															
b																															
a																															
Zust.		Änderung		Datum		Name																									
				Urspr.		Ersatz für:																									
						Ersetzt durch:																									

