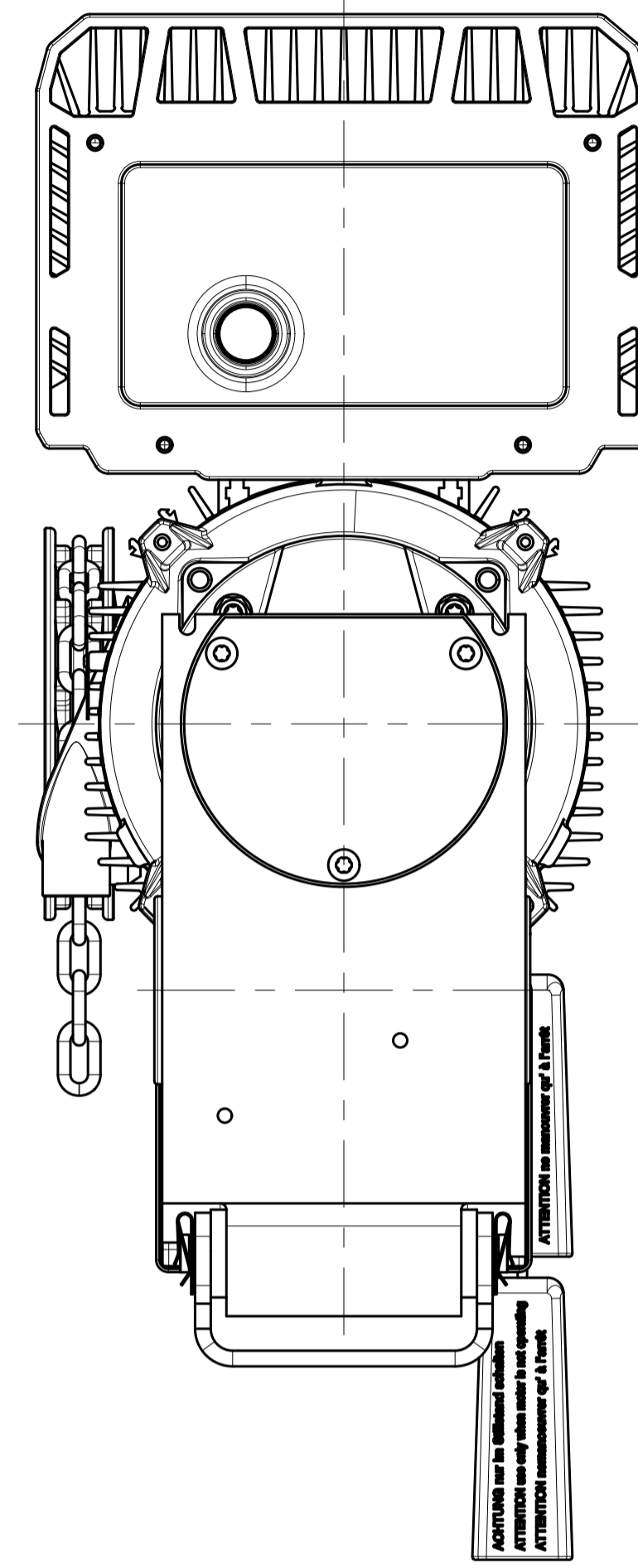
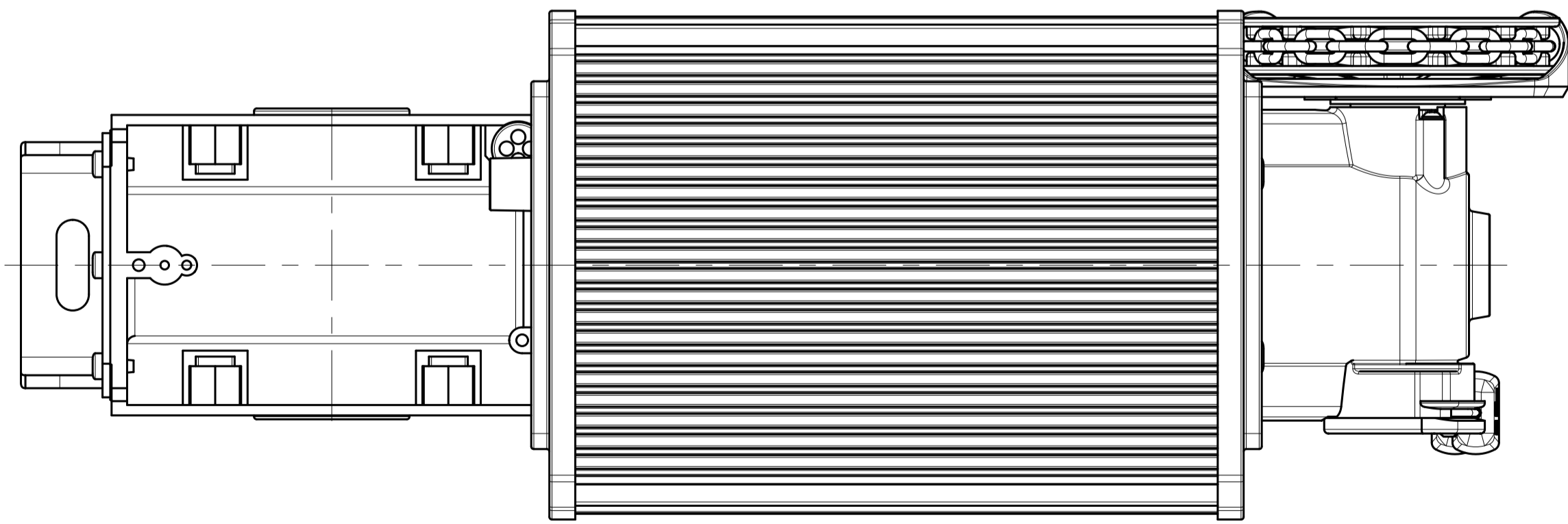
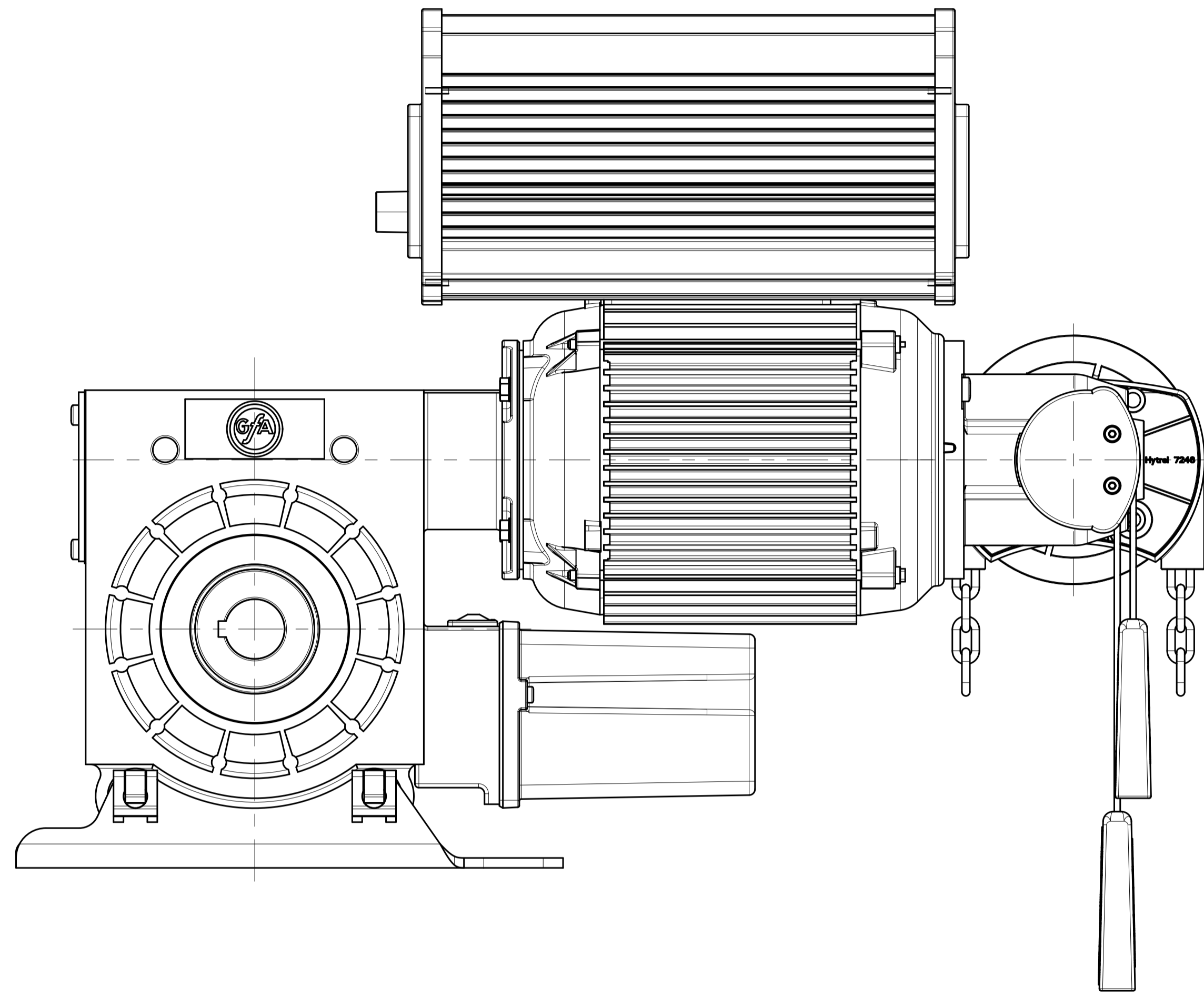


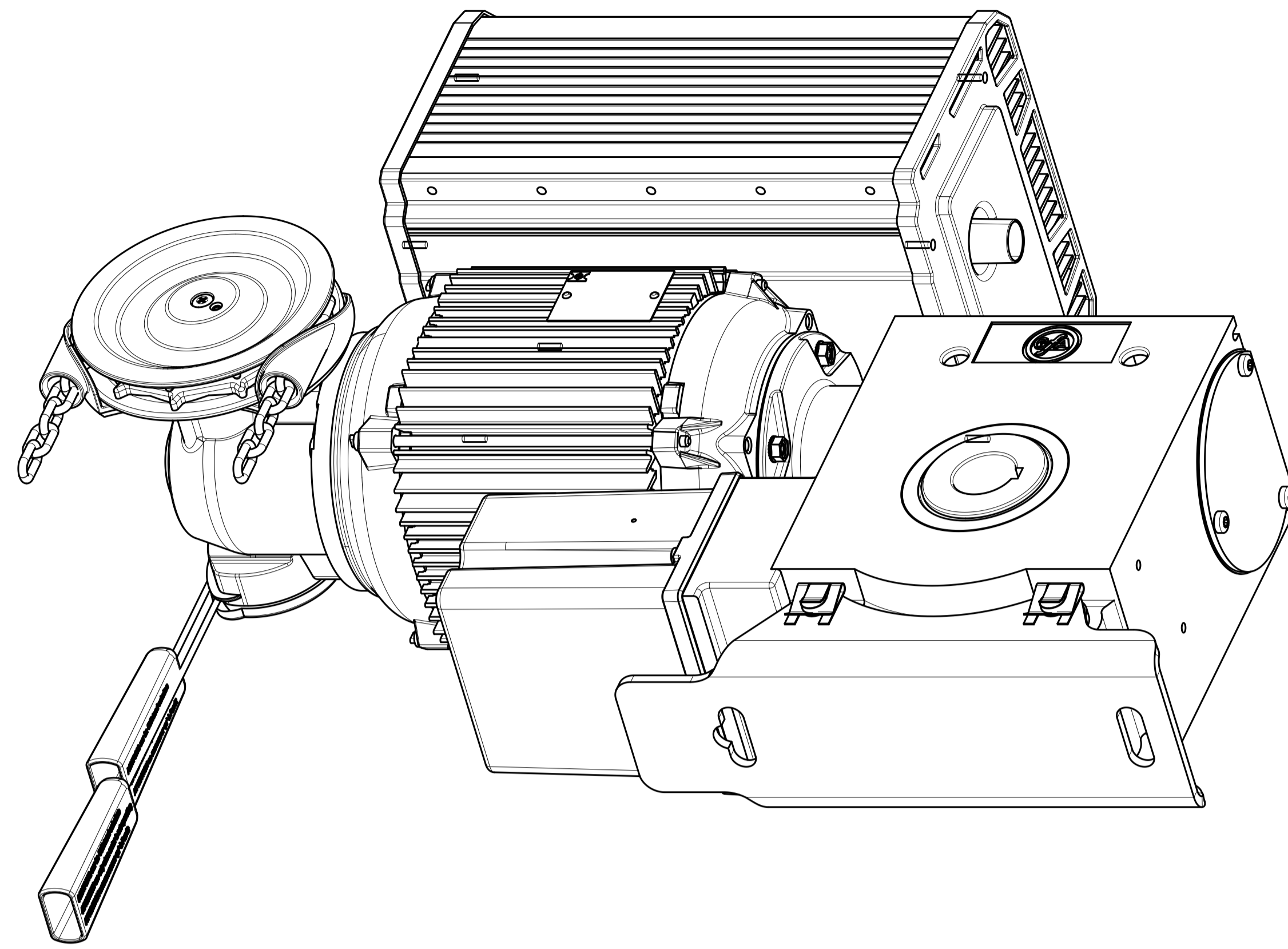
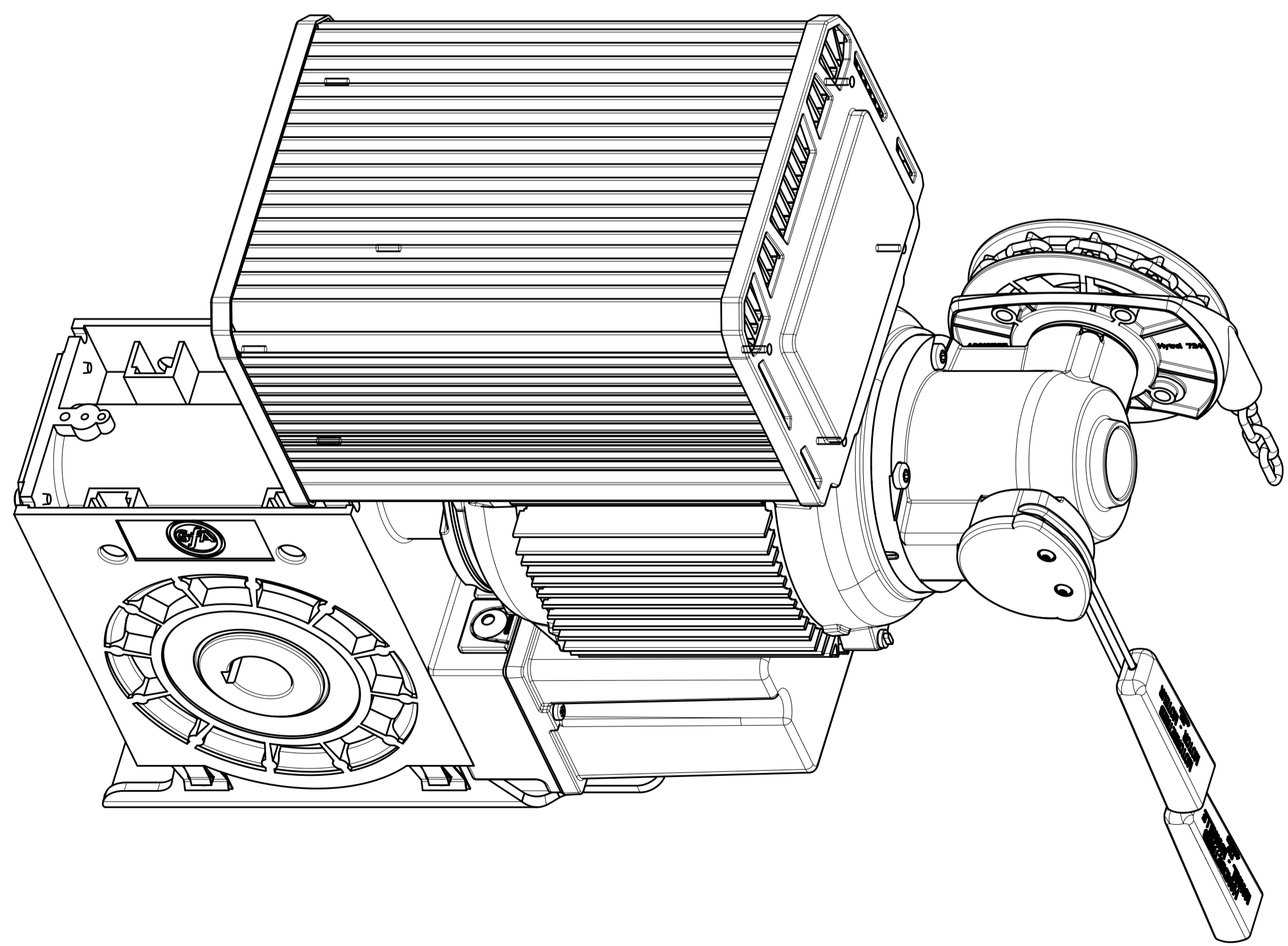
Technische Änderungen vorbehalten.  
Aktueller Stand kann angefordert werden.

Ind./Alt.	Dokumentenstatus	Ausgabedatum	Zulässige Abweichung	Maßstab	Format	Gewicht
A.1		11.12.2018		1:2	DIN A1	
			Datum	Name	Werkstoff:	Klassifikation
			Geprüft		Div.	1 DI 100 07
			Genehmigt		Benennung	
					GFA ELEKTROMATEN Wiesenstraße 81 40549 Düsseldorf Germany	SI 25.20-30,0 FU E20-D KNH PF IP65
A	ohne	11.12.2018	Renno	Verwendungsbereich	Art. - / Zeichnungsnummer	Blatt
Ind	AM	Datum	Ersteller	SG85F	Z_10005161_10012	1/3



Technische Änderungen vorbehalten  
Aktueller Stand kann angefordert werden

Ind./Alt.	Dokumentenstatus	Ausgabedatum	Zulässige Abweichung	Maßstab	Format	Gewicht
A.1		11.12.2018		1:2	DIN A1	
			Datum	Name	Werkstoff:	Klassifikation
			Geprüft		Div.	1 DI 100 07
			Genehmigt		Benennung	
					GFA ELEKTROMATEN Wiesenstraße 81 40549 Düsseldorf Germany	SI 25.20-30,0 FU E20-D KNH PF IP65
A	ohne	11.12.2018	Renno	Verwendungsbereich	Art. - / Zeichnungsnummer	Blatt
Ind.	AM	Datum	Ersteller	SG85F	Z_10005161_10012	2/3



Ind./Alt.	Dokumentenstatus	Ausgabedatum	Zulässige Abweichung	Maßstab	Format	Gewicht
A.1		11.12.2018		1:2	DIN A1	
			Datum	Name	Werkstoff:	Klassifikation
			Geprüft		Div.	1 DI 100 07
			Genehmigt		Benennung	
					GFA ELEKTROMATEN Wiesenstraße 81 40549 Düsseldorf Germany	SI 25.20-30,0 FU E20-D KNH PF IP65
A	ohne	11.12.2018	Renno	Verwendungsbereich	Art. - / Zeichnungsnummer	Blatt
Ind.	AM	Datum	Ersteller	SG85F	Z_10005161_10012	3/3