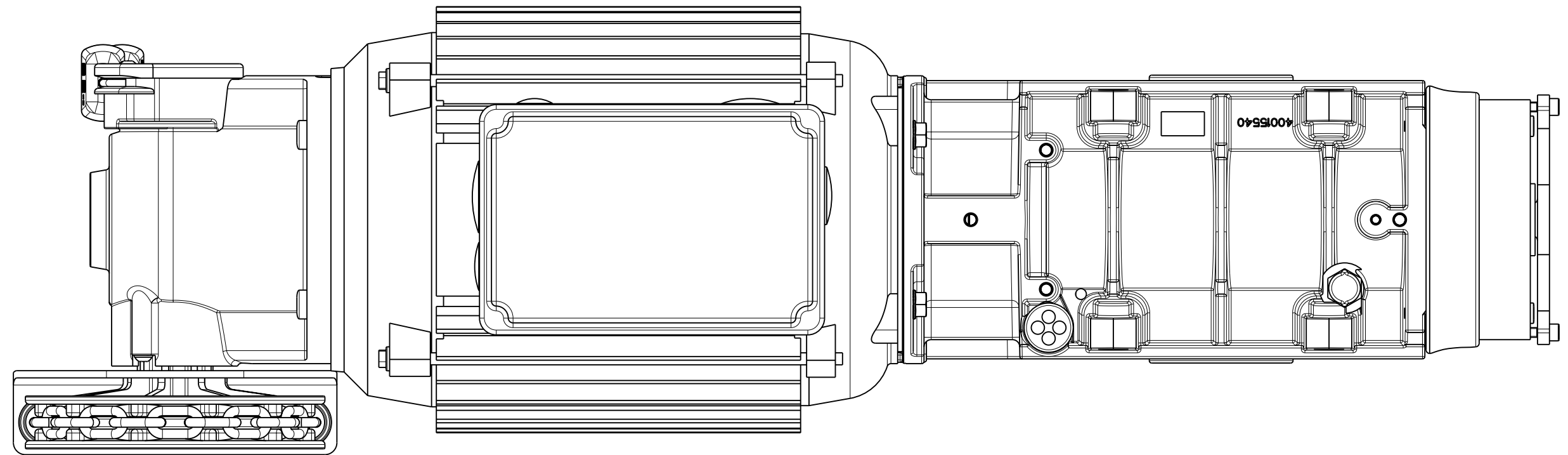
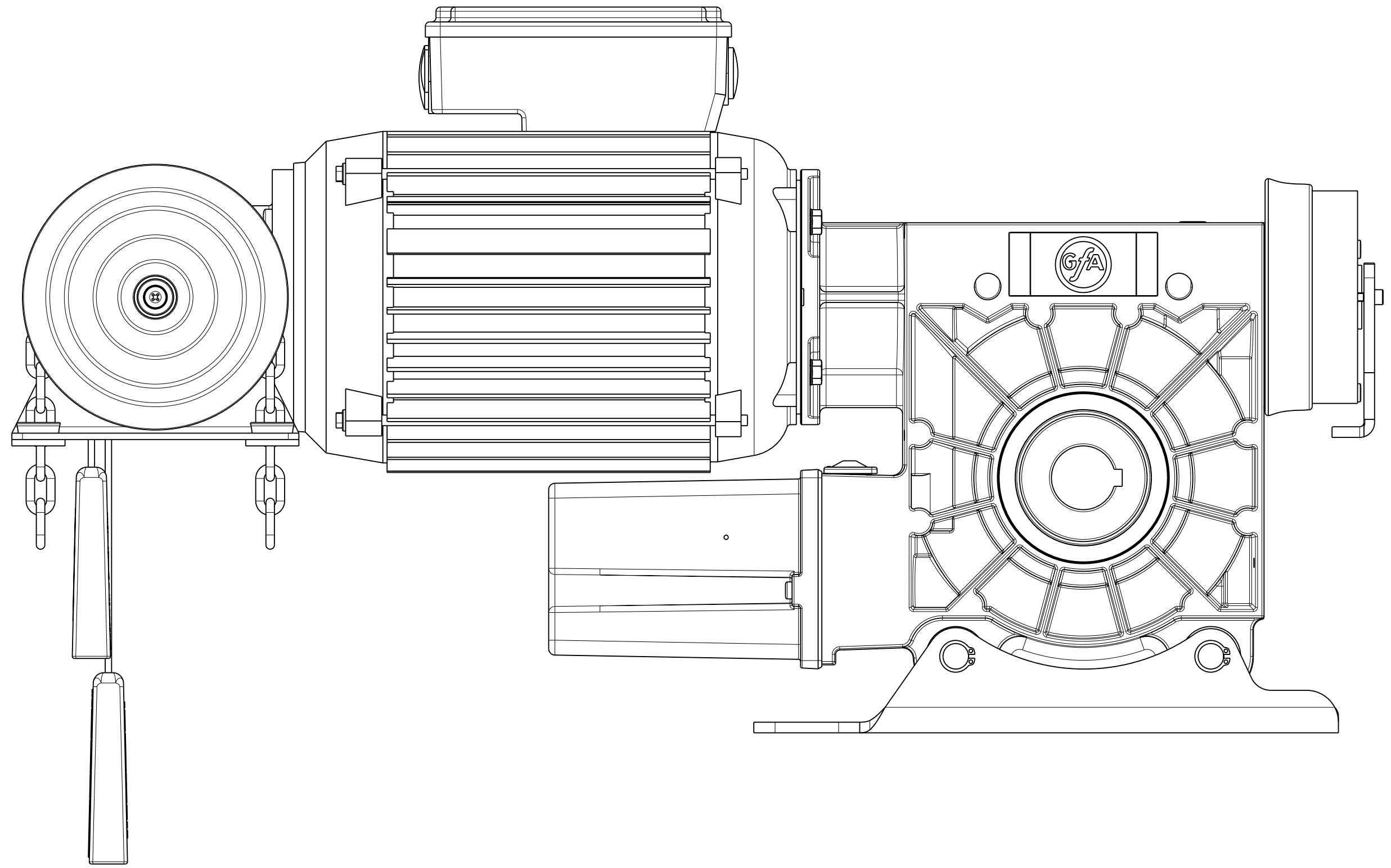
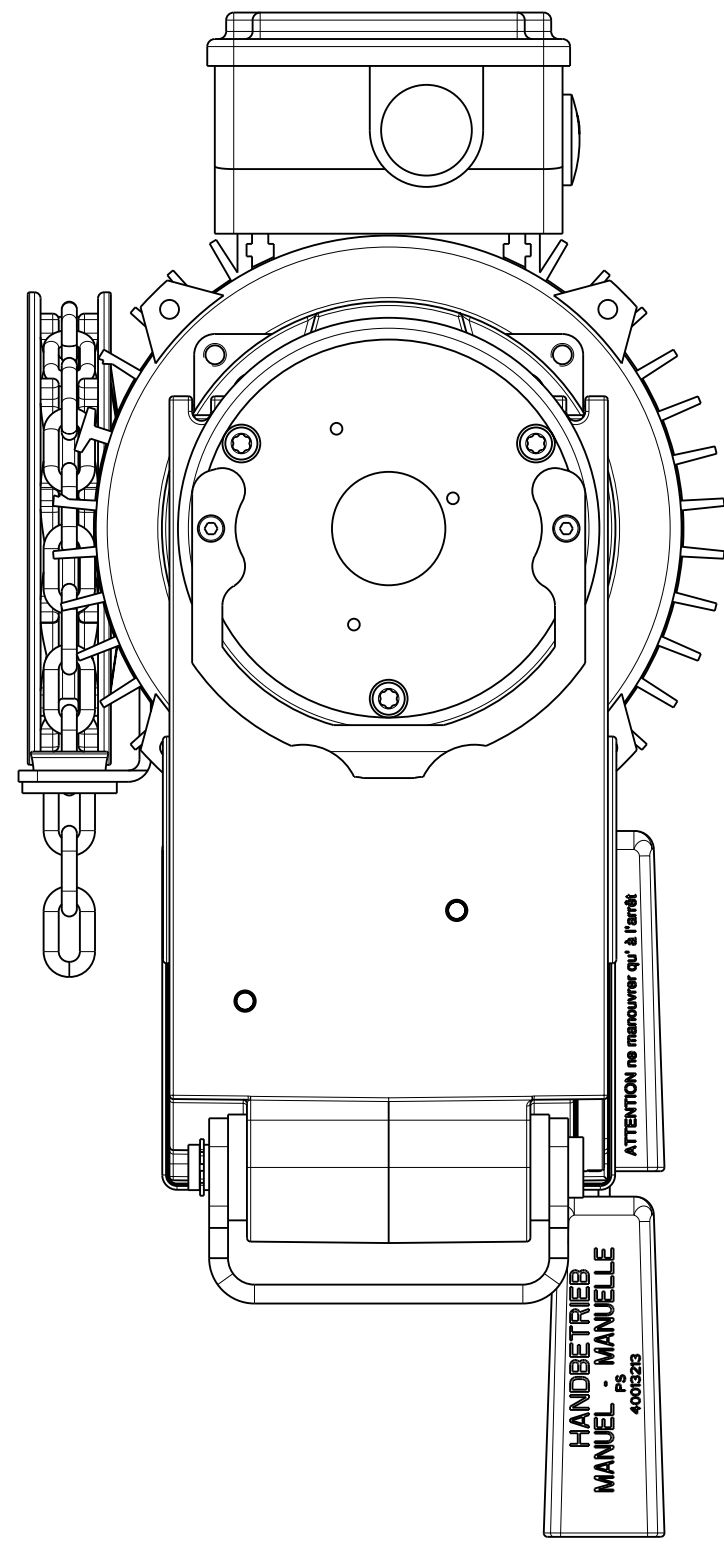


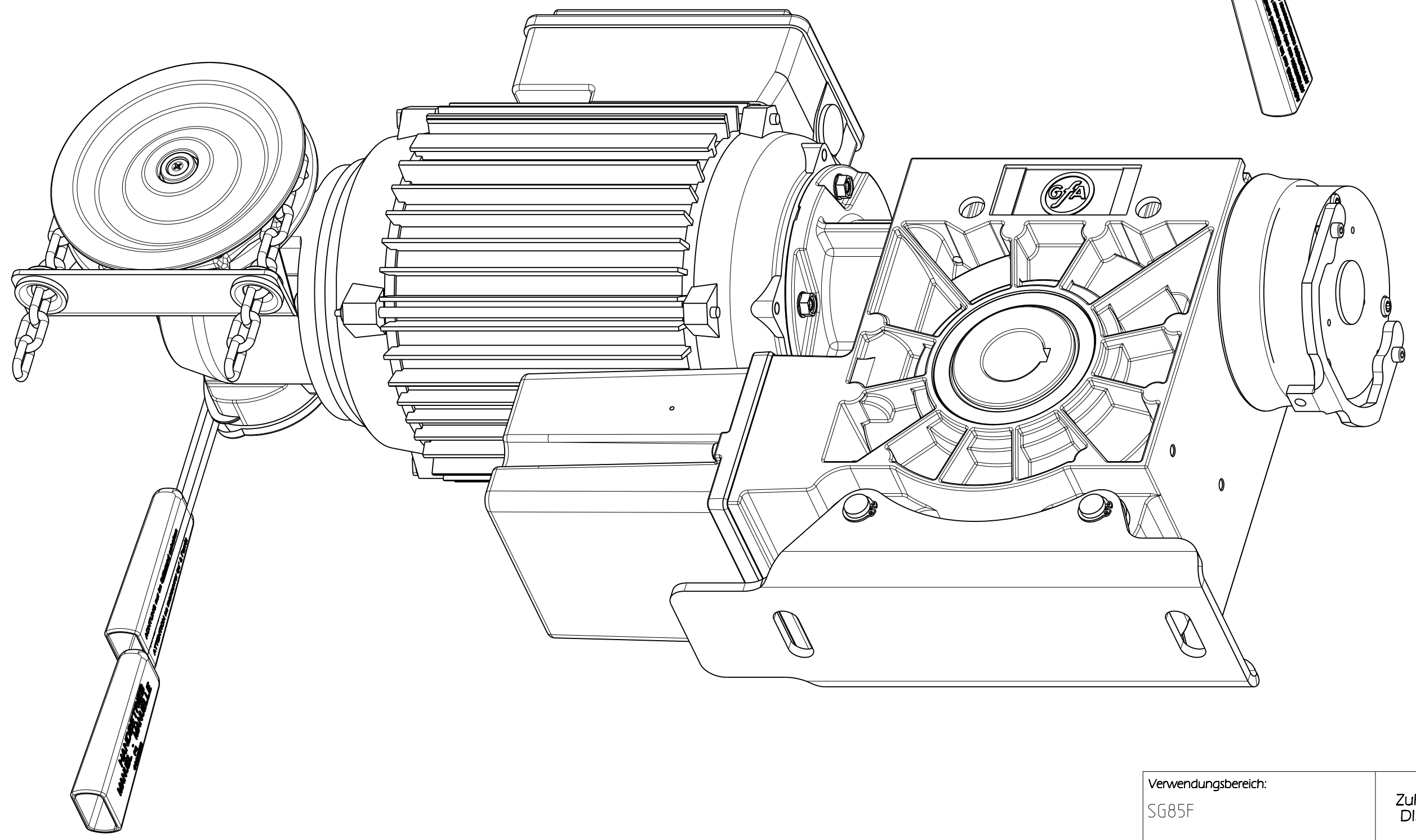
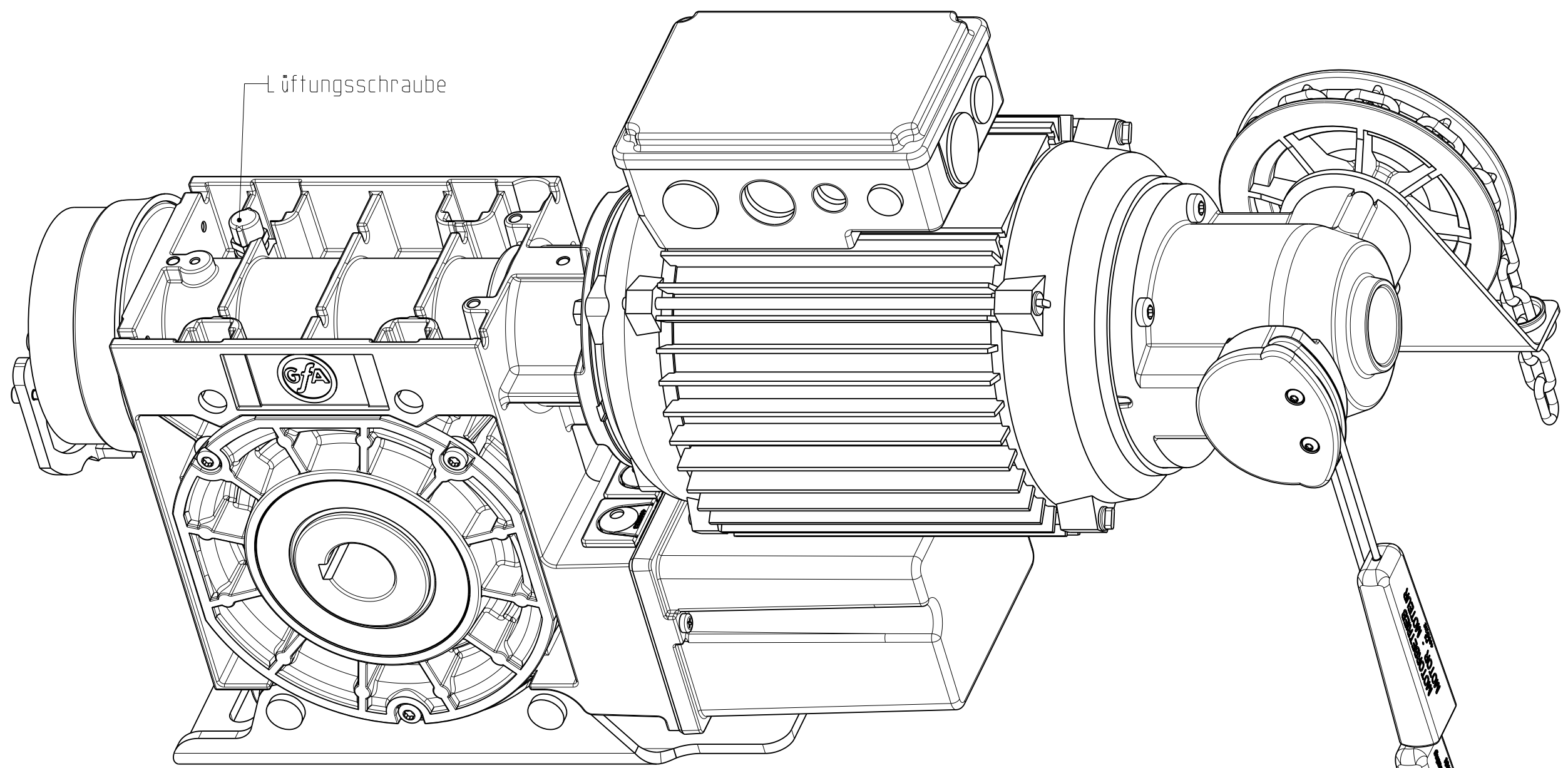
| | | | | |
|------------------------------|----------|---|--|--------------------------------|
| Verwendungsbereich: SG85F | | Zulässige Abweichung DIN-ISO 2768 mittel-K | Maßstab (DIN A2) 1:2 | Gewicht: 0.000kg |
| | | | Werkstoff: Div. | Klassifikation: 2 DI 100 08 |
| | | | Benennung: SI 25.15-30/S1+Br E20-D KNH PF 400-50 | |
| | | | Art- Zeichnungsnummer: Z_10003580_10002 | |
| | | | Blatt 1 3 Bl. | |
| Zust. | Änderung | Datum | Name Urspr. | Ersatz für: Ersetzt durch: |





| | | | | |
|------------------------------|----------|---|--------------------------------|--------------------------------|
| Verwendungsbereich: SG85F | | Zulässige Abweichung DIN-ISO 2768 mittel-K | Maßstab (DIN A2) 1:2 | Gewicht: 0.000kg |
| | | | Werkstoff: Div. | Klassifikation: 2 DI 100 08 |
| h | | Datum | Benennung: | |
| g | | Bearb. 02.03.2010 | SI 25.15-30/S1+Br E20-D KNH PF | |
| f | | Gepr. | 400-50 | |
| e | | QS | Art.-Zeichnungsnummer: | |
| d | | | Z_10003580_10002 | |
| c | | | Blatt | |
| b | | | 2 | |
| a | | | 3 Bl. | |
| Zust. | Änderung | Datum | Name/Uspr. | Ersatz für: / Ersetzt durch: |





| | | | | | |
|------------------------------|----------|---|-------------|--------------------------------|--------------------------------|
| Verwendungsbereich: SG85F | | Zulässige Abweichung DIN-ISO 2768 mittel-K | | Maßstab (DIN A2) 1:2 | Gewicht: 0.000kg |
| | | | | Werkstoff: Div. | Klassifikation: 2 DI 100 08 |
| h | | Datum | Name | Benennung: | |
| g | | Bearb. 02.03.2010 | Falke | SI 25.15-30/S1+Br E20-D KNH PF | |
| f | | Gepr. | | 400-50 | |
| e | | QS | | Art.-Zeichnungsnummer: | |
| d | | | | Z_10003580_10002 | |
| c | | | | Blatt 3 | |
| b | | | | 3 Bl. | |
| a | | | | Ersatz für: | |
| Zust. | Änderung | Datum | Name Urspr. | Ersetzt durch: | |

