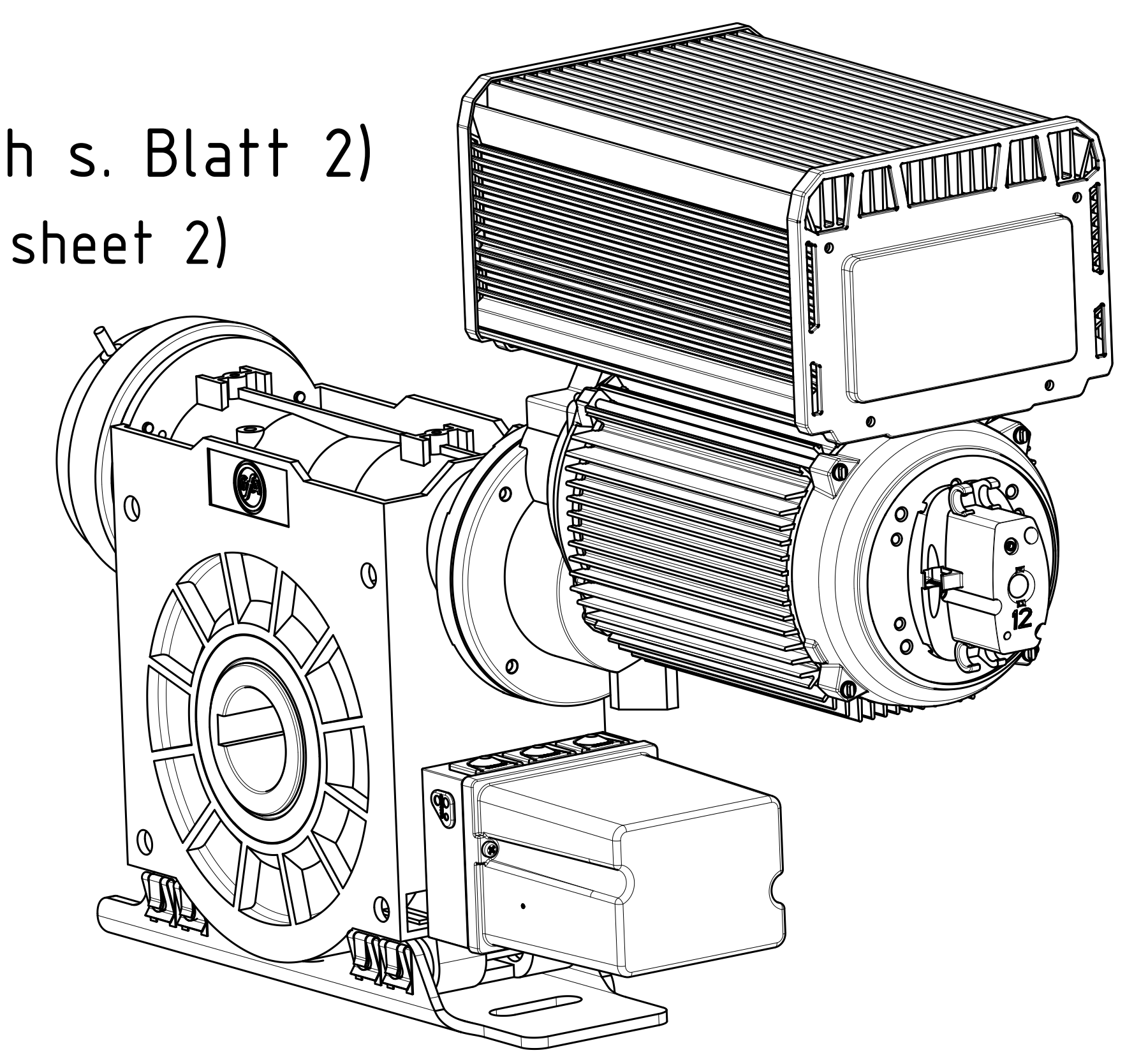
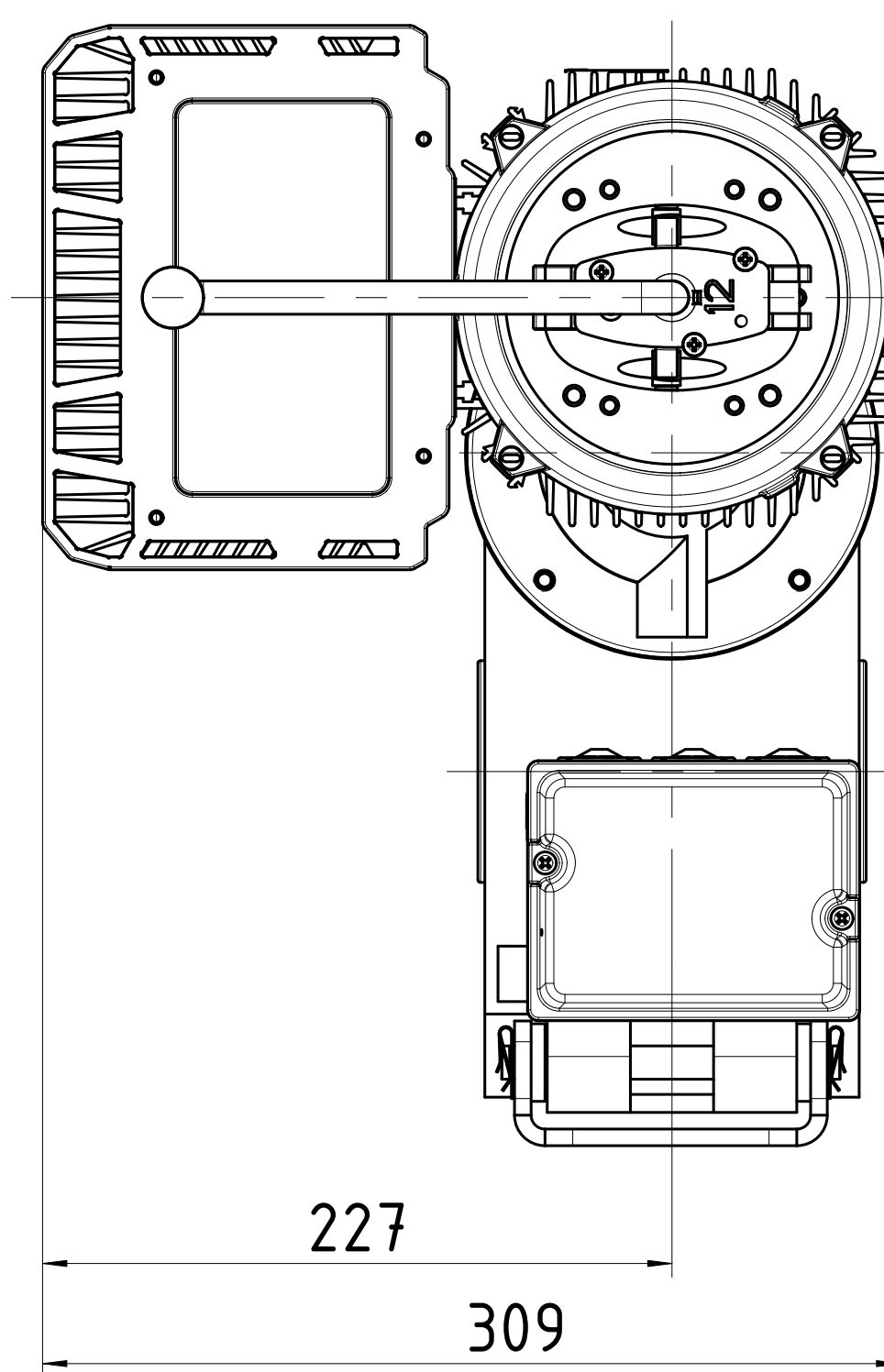
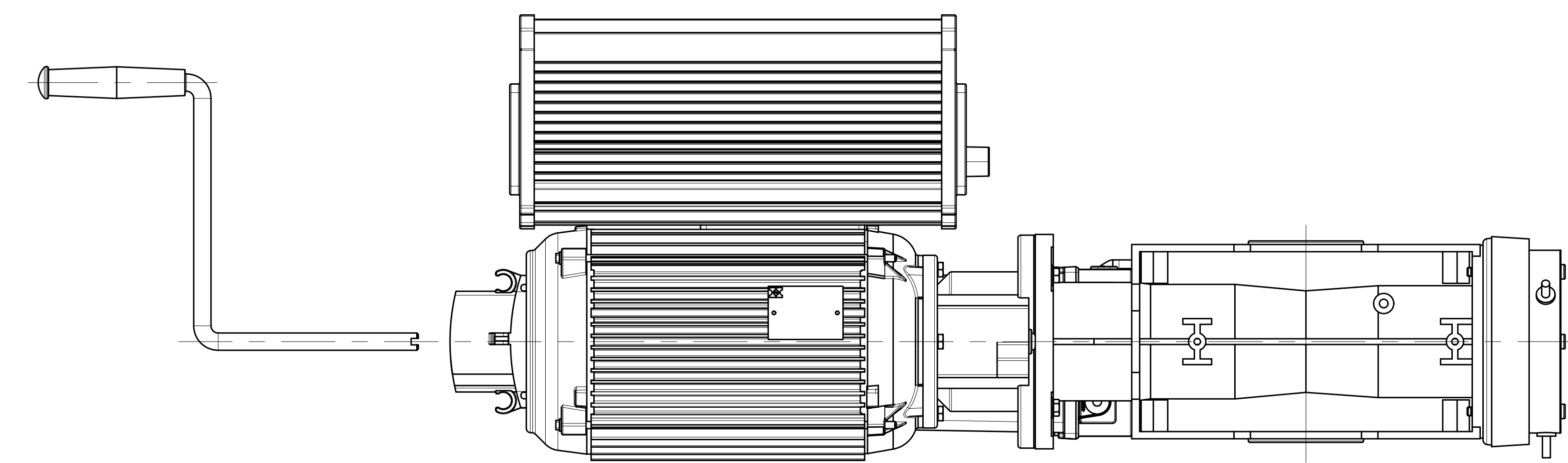
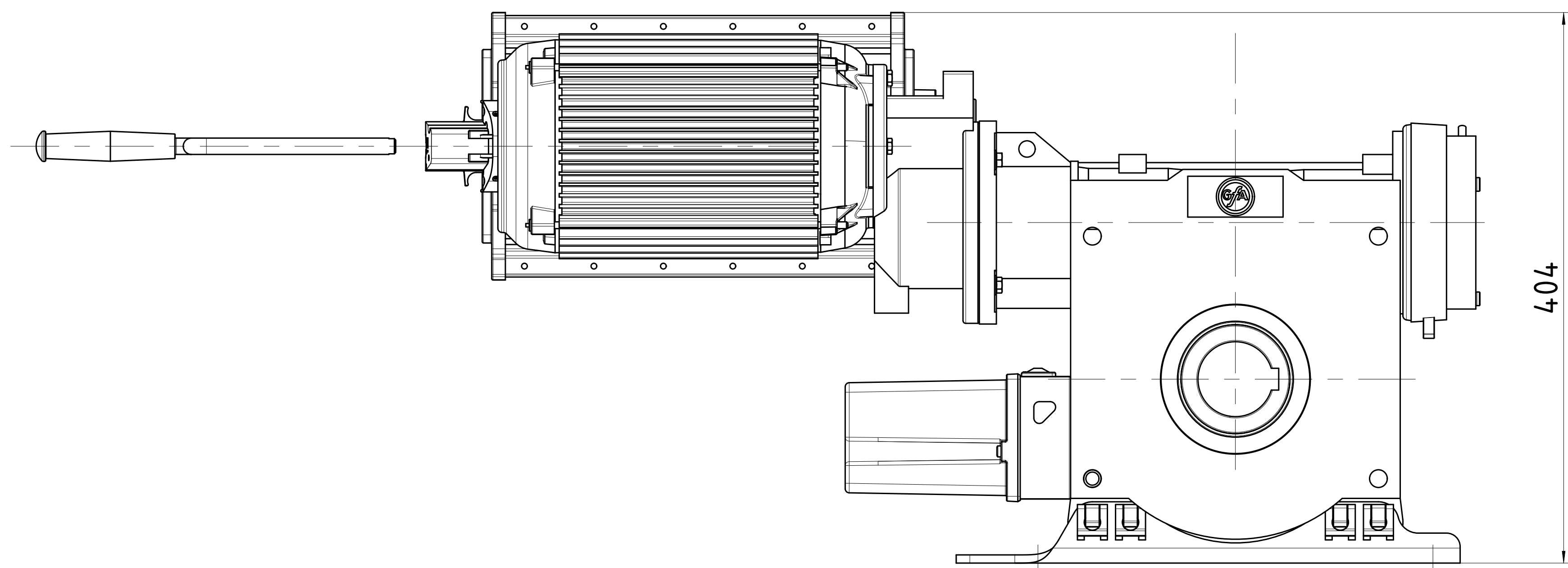


Darstellung: Einbaulage FU oben (FU seitlich s. Blatt 2)  
 illustration: FI on the top (FI on the side: see sheet 2)

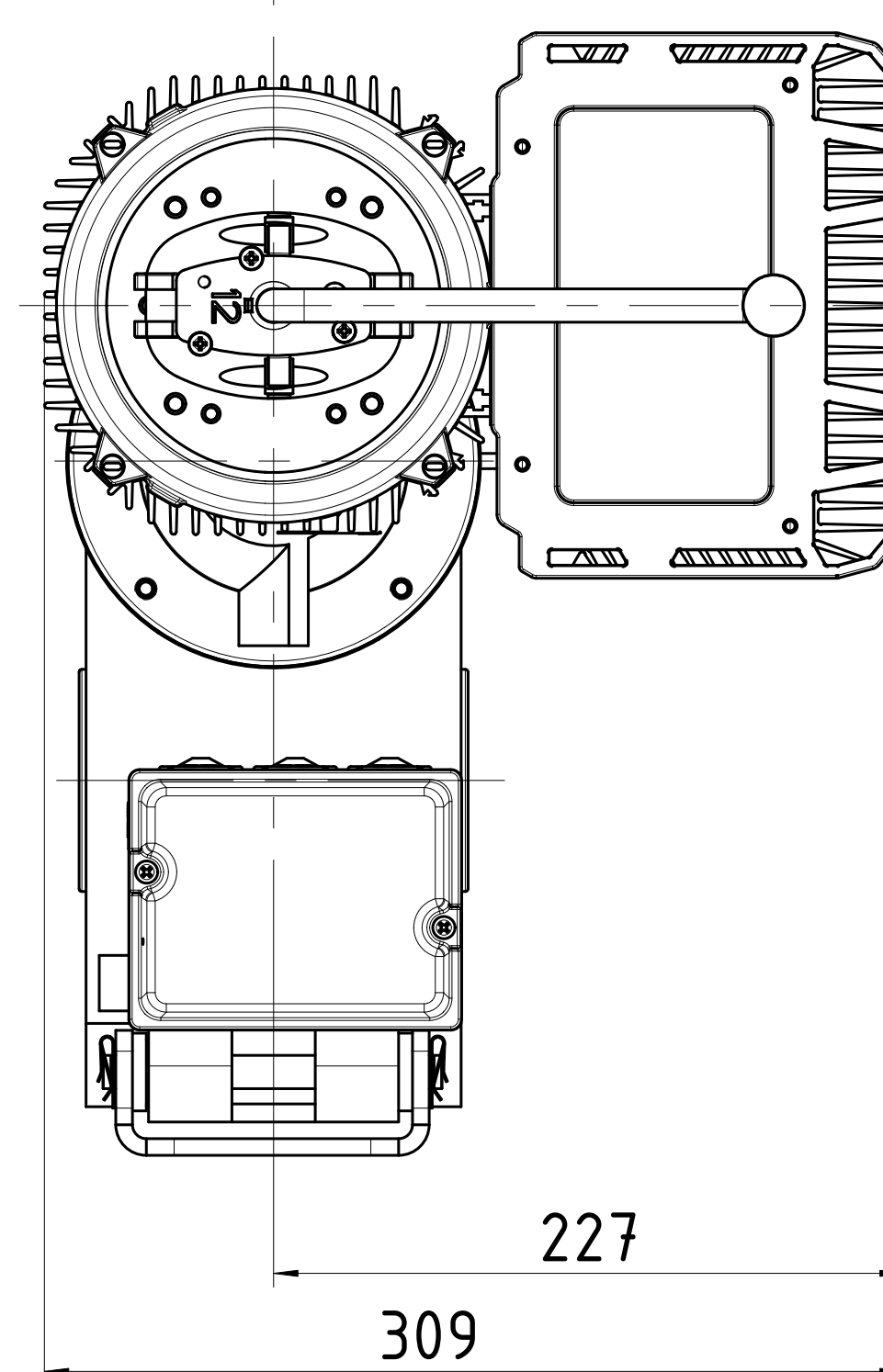
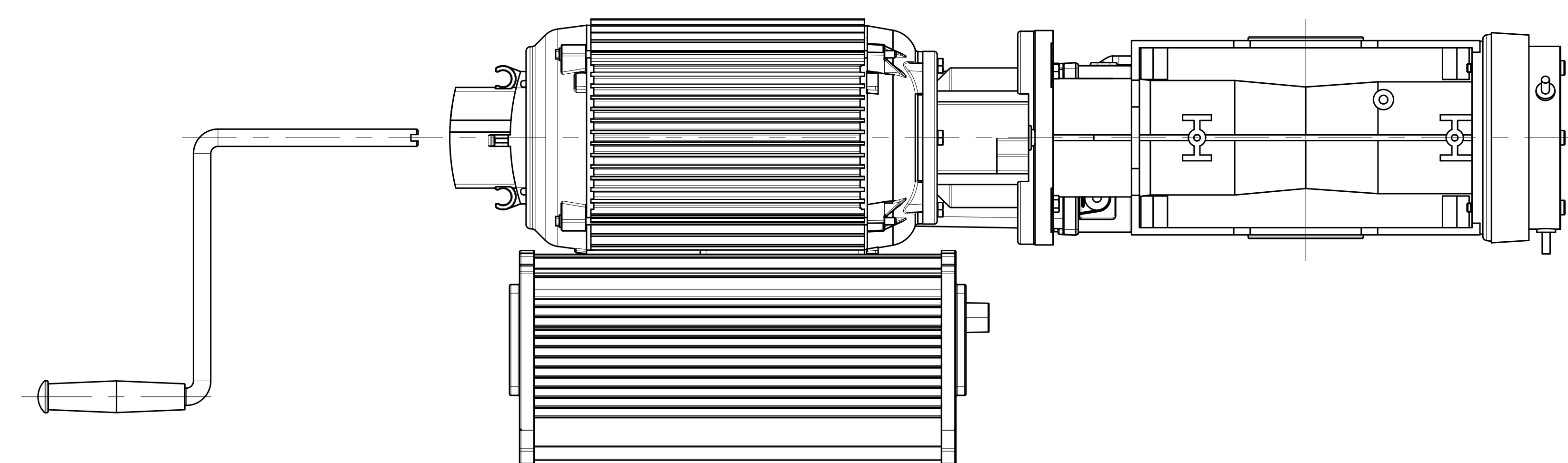
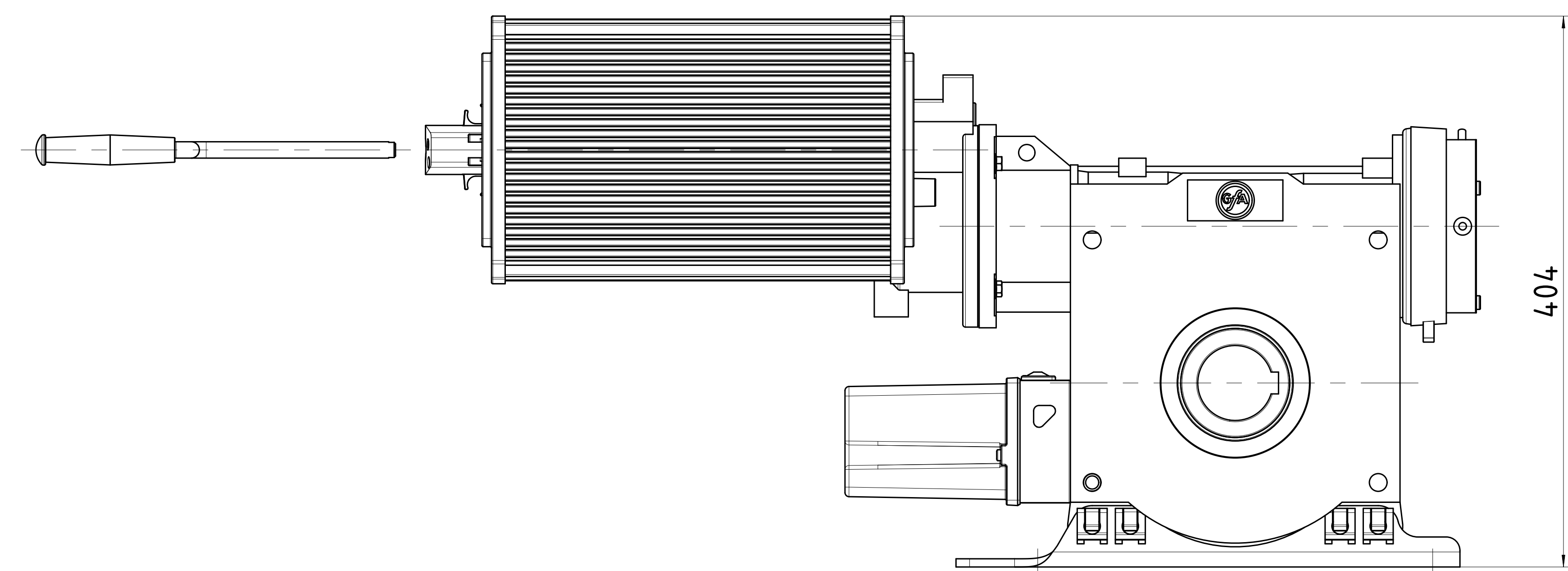
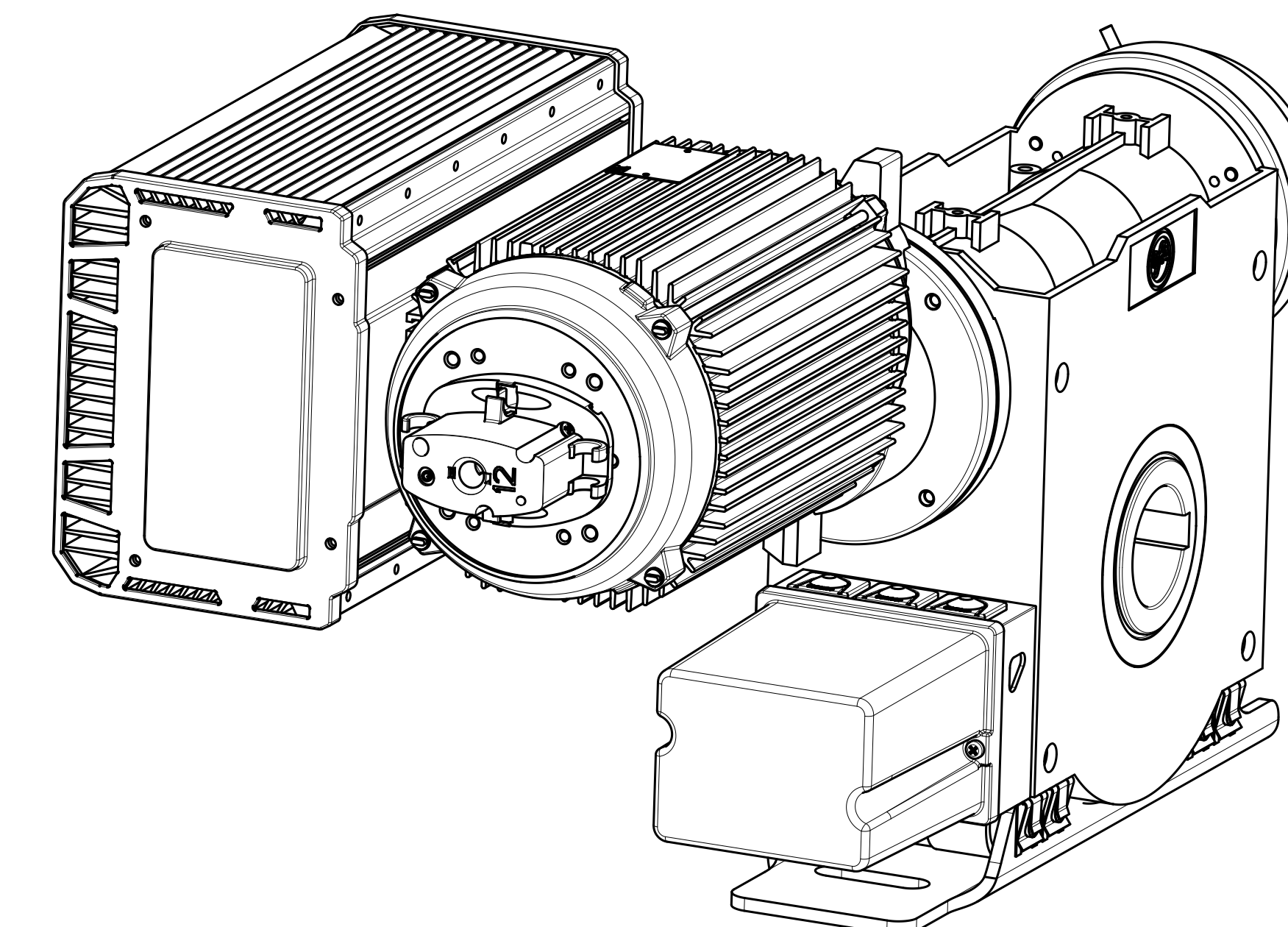


- Maß- und Konstruktionsänderungen vorbehalten
- Design and dimensions subject to change
- Sous réserves de toutes modifications techniques par le constructeur
- Con riserva di modifiche di dimensioni e costruzione
- Reservado el derecho a introducir modificaciones en las dimensiones y en la construcción

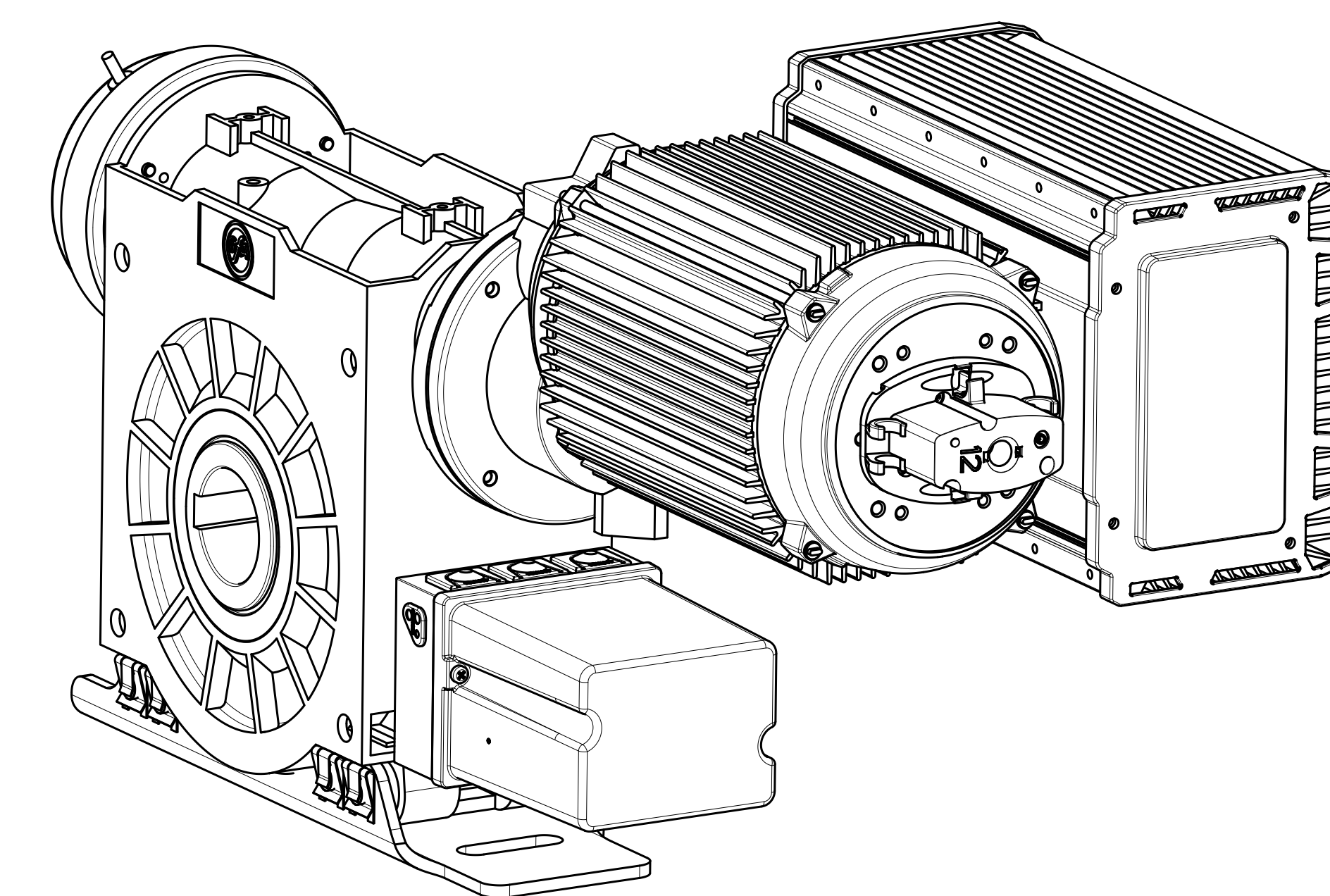
50001424_2016_11		Ausgabedatum 25.10.2018		Zulässige Abweichung		Müllstb 2,5		Format DIN A0		Gewicht	
50001424_2014_08		Freigegeben									
50001424_2012_02											
50001424_2009_06											
50001424_2009_02											
Zeichnungsstand DXF/DWG/PDF		SI 140.20 FU		10003697		14.00 5-20		Art.-Nr. Nm 1/min		SI 100.30 FU 10003917 1000 5-30	
C		shtc 25.10.2018		Max		GFA		GFA ELEKTROMATEN		Einbauezeichnung SG115 F	
B						Wienstraße 81		Wienstraße 81		Klassifikation	
A		H-10-16 07.10.2018		Dietrich		Verwendungsbereich		SG115-FU		D PP 446-14	
Hd		Art		Datum		Ersteller		SG115-FU		Blatt	
								50001424		1/2	



Darstellung: Einbaulage FU links  
 illustration: FI on the left side



Darstellung: Einbaulage FU rechts  
 illustration: FI on the right side



Ind./Nr.	Dokumentstatus	Ausgabedatum	Zulässige Abweichung	Maßstab	Format	Gewicht
C.2	Freigegeben	25.10.2018		2:5	DIN A0	
			Stabst.	Name	Werkstoff nach GFA Stückliste, bzw. Div.	Klassifikation 0 PP 446-14
			Geprüft		Benennung	
			Gezeichnet			
C	sthe	25.10.2018	Reas	GFA ELEKTROMATEN	Einbauezeichnung SG115 F	
B	...	...	...	Wiesenstr. 81	SI 140.20 FU / SI 100.30 FU	
A	H-10-16	07.10.2016	Drütrex	40363 Düsseldorf	Art. - / Zeichnungsnummer	
Ind.	Art	Datum	Ersteller	Verwendungsbereich	50001424_V2	Blatt 2/2
				SG115-FU		