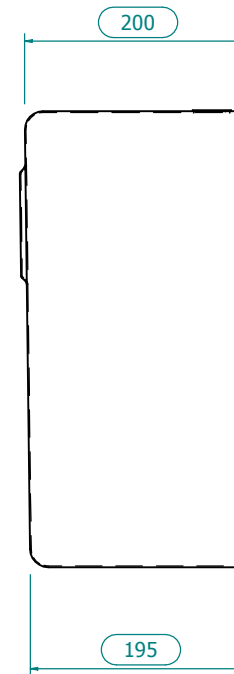
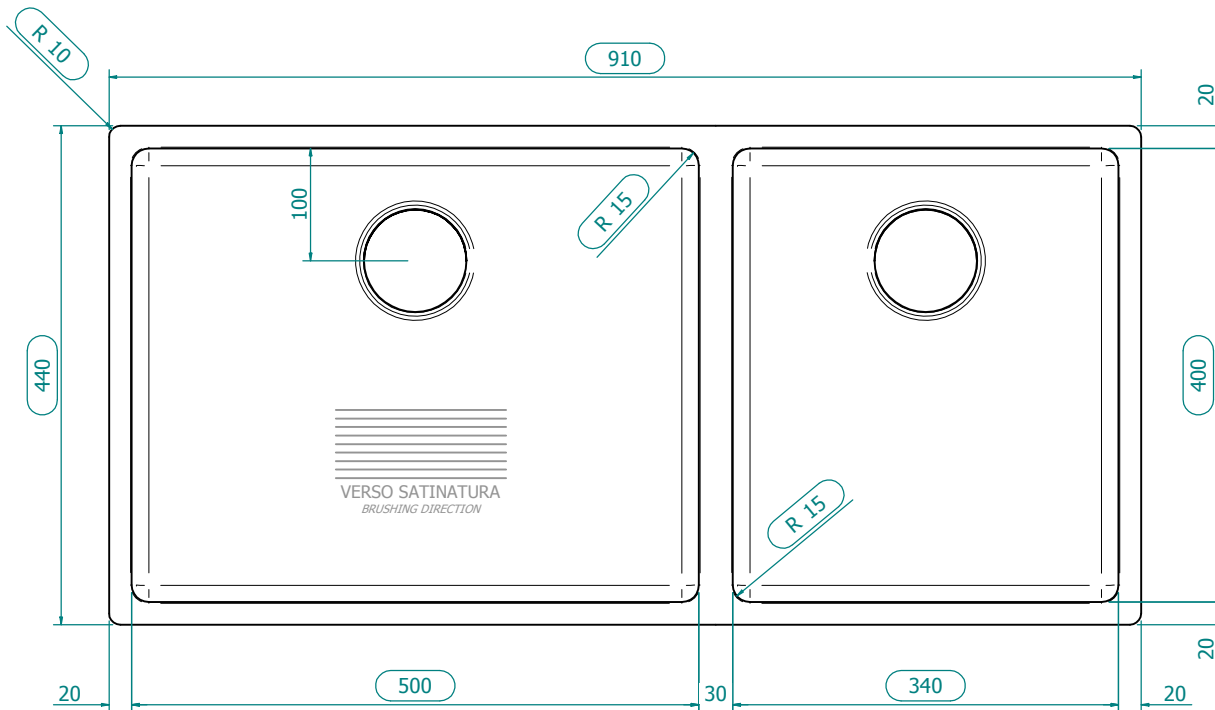
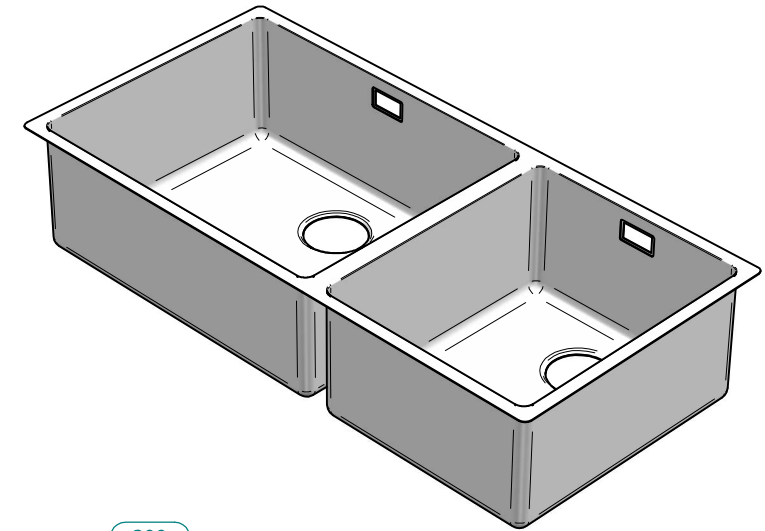
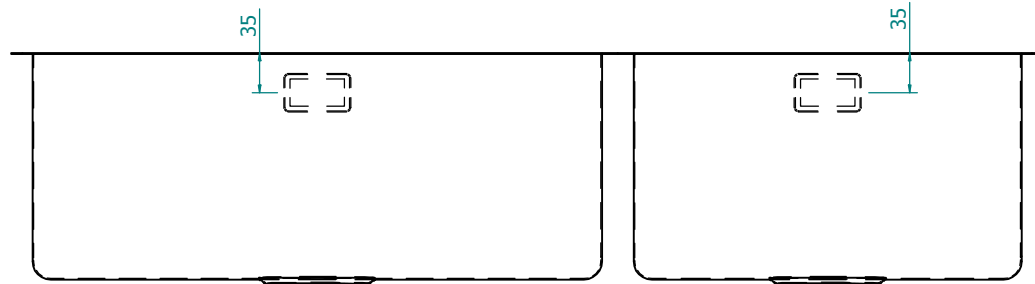


NOTE

Rev.	del



DIMENSIONE SOGGETTA A VERIFICA THIS DIMENSION MUST BE CHECKED						
TOLLERANZE NON SPECIFICATE						
NOT SPECIFIED TOLERANCES						
Lineare	≥0,5	>5	>50	>200	>1000	Angolare
	≤5	≤50	≤200	≤1000	≤5000	
	±0,1	±0,2	±0,5	±1,0	±1,5	±0,5°
SCALA VISTA PRINCIPALE				<b>1:1</b>		
APPROVATO						
APPROVED BY <b>Mazzer Luigino</b>						
DISEGNATO						
DRAWN BY <b>Mazzer Claudio</b> 22/12/2016						

**BARAZZA**  
taste of design

DESCRIZIONE	<b>Doppia Vasca Quadra _ R15</b>
DESCRIPTION	<b>50x40 + 34x40 a DX</b>

MATERIALE	<b>AINSI 304 BA Satinato</b>
MATERIAL	

DIMENSIONI	<b>sp. 10/10</b>
DIMENSIONS	

CLIENTE	<b>ABEY</b>
CLIENT	

CODICE/RIF.	.
CODE/REF.	

FILE	<b>Doppia Vasca_50+34_R15.dft</b>
------	-----------------------------------