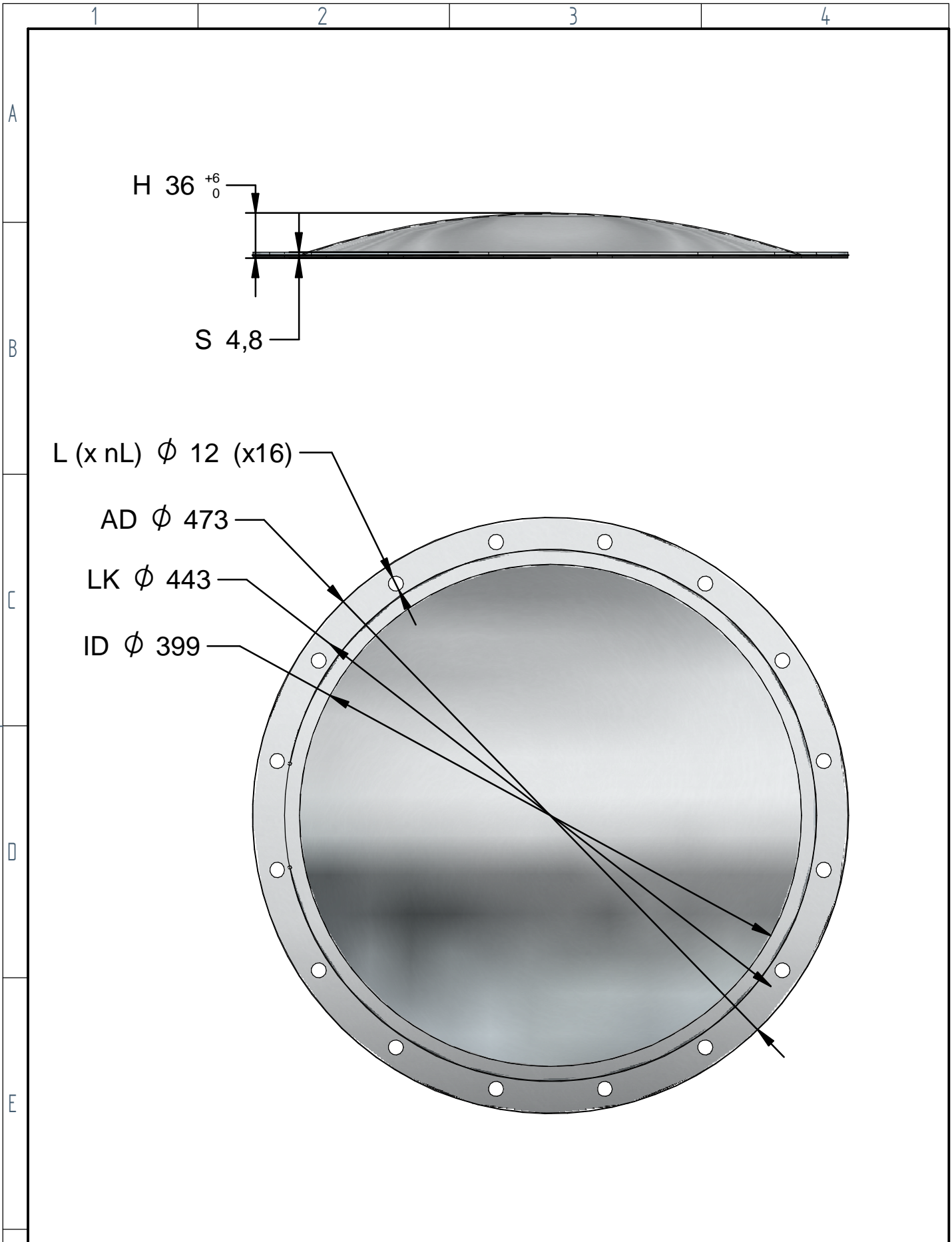


The copyright of this drawing remains with ATEX. The bill is to be used only as agreed and may not be copied, nor any third party will be made available without our express permission. Contraventions will be prosecuted under civil and criminal law. (German Copyright Act from 09.09.1965 Urheberrechtsgesetz - §§ 97-110). Das Urheberrecht an dieser Zeichnung verbleibt bei ATEX. Die Zeichnung ist nur vereinbarungsgemäß zu verwenden und darf ohne unsere ausdrückliche Genehmigung weder vervielfältigt, noch dritten Personen zugänglich gemacht werden. Zuwiderhandlungen werden zivil- und strafrechtlich verfolgt. (Urheberrechtsgesetz vom 09.09.1965 §§ 97 bis 110).



	NAME / Name	DATE / Datum	REVISION / Revision	BENCHMARK / Maßstab	14	MATERIAL / Material	Stainless steel / Edelstahl	DRAWINGSTATUS / Zeichnungsstatus	Freigegeben	
CHECKED / Geprüft	G.Kammerer	23.06.2017	00			DESCRIPTION / Titel				
EDITED / Bearbeitet	M.Schütter	23.06.2017				EasyVent-AD-X-400 / EasyVent-AD-X-400				
CREATED / Erstellt	M.Schütter	23.06.2017				DIMENSIONAL DRAWING / Maßzeichnung				
-	-	-	-	-	-	-				
Explosionsschutz GmbH Auf der Alm 1 D-59519 Mahnesee - GERMANY PHONE: +49(0)2924/8790-0 FAX: +49(0)2924/8790-455 E-MAIL: info@atex100.com WEB: http://www.atex100.com						DRAWINGNUMBER / Zeichnungsnummer		MATERIALNUMBER / Materialnummer		PAGE / Blatt
						2-17-VENT-0165-00		AD-E-400; AD-S-400		1 / 1