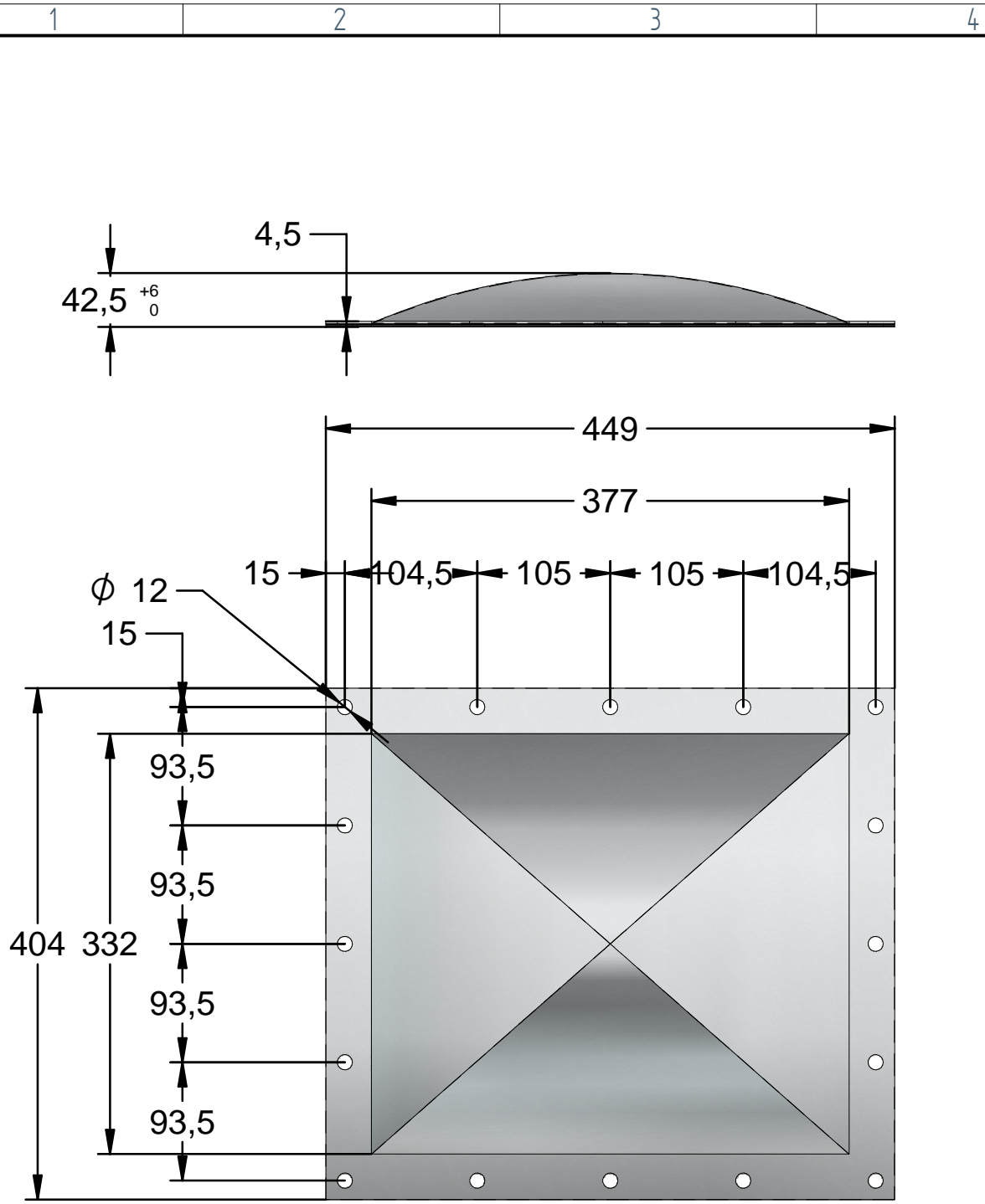


The copyright of this drawing remains with ATEX. The bill is to be used only as agreed and may not be copied, nor any third party will be made available without our express permission. Contraventions will be prosecuted under civil and criminal law. (German Copyright Act from 09.09.1965 Urheberrechtsgesetz - §§ 97-110). Das Urheberrecht an dieser Zeichnung verbleibt bei ATEX. Die Zeichnung ist nur vereinbarungsgemäß zu verwenden und darf ohne unsere ausdrückliche Genehmigung weder vervielfältigt, noch dritten Personen zugänglich gemacht werden. Zuwiderhandlungen werden zivil- und strafrechtlich verfolgt. (Urheberrechtsgesetz vom 09.09.1965 §§ 97 bis 110).



	NAME / Name	DATE / Datum	REVISION / Revision	BENCHMARK / Maßstab	15	MATERIAL / Material	Stainless steel / Edelstahl	DRAWINGSTATUS / Zeichnungsstatus	Freigegeben
CHECKED / Geprüft	G.Kammerer	10.07.2017	00			DESCRIPTION / Titel			
EDITED / Bearbeitet	M.Schütter	10.07.2017				EasyVent-AD-X-340x385 / EasyVent-AD-X-340x385			
CREATED / Erstellt	M.Schütter	10.07.2017				DIMENSIONAL DRAWING / Maßzeichnung			
		Explosionschutz GmbH		PHONE: +49(0)2924/8790-0 FAX: +49(0)2924/8790-455 E-MAIL: info@atex100.com WEB: http://www.atex100.com		DRAWINGNUMBER / Zeichnungsnummer		MATERIALNUMBER / Materialnummer	
						2-17-VENT-0314-00		AD-E-340X385; AD-S-340X385	
								PAGE / Blatt	
								1 / 1	

