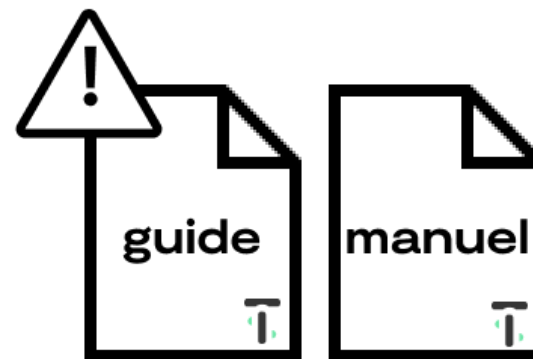


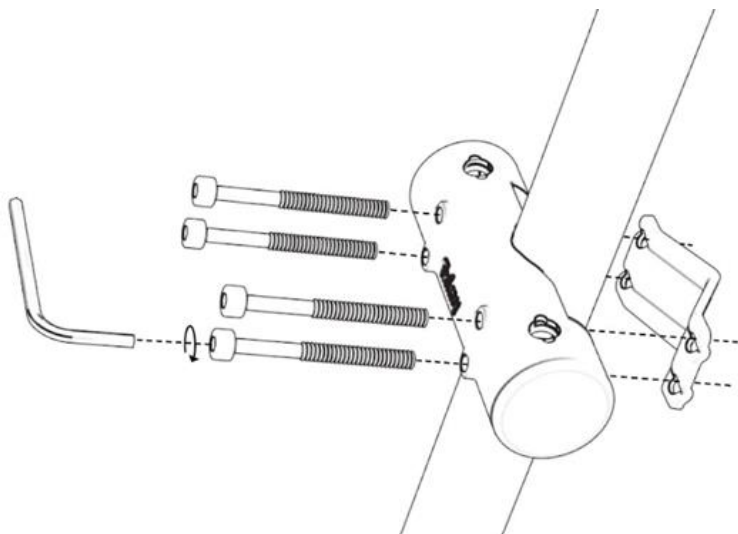
Tximy

manuel d'installation rapide

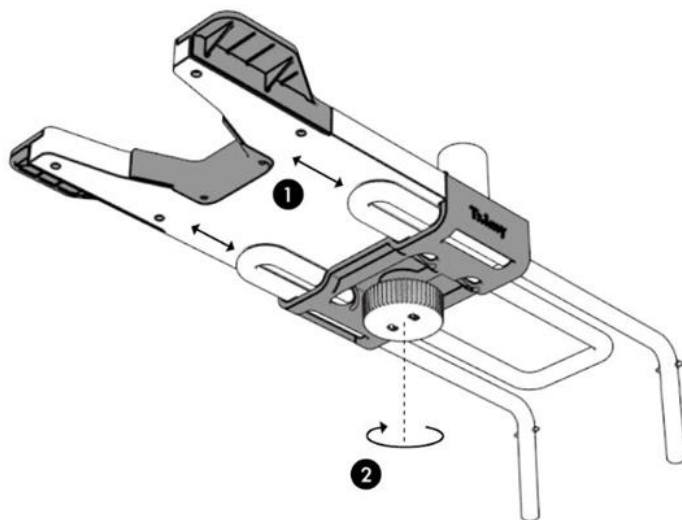


consultez régulièrement les mises à jour :
www.tximy.com/notice

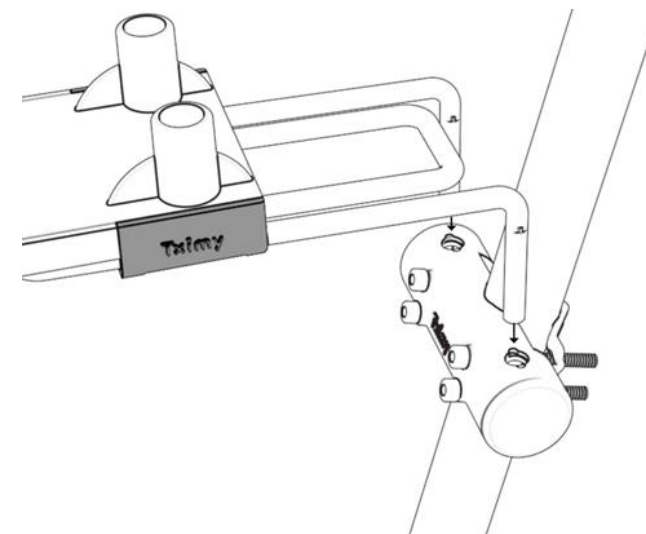
1 Fixer l'accroche au tube de selle



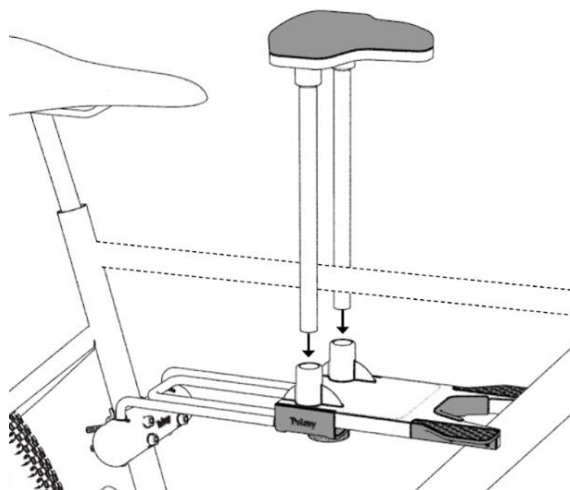
2 Fixer l'armature à la planche



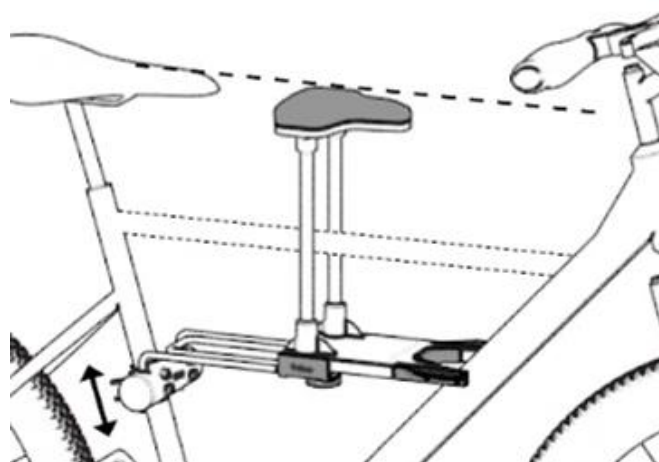
3 Insérer l'armature dans l'accroche



4 Insérer la selle dans les embouts



5 Régler la position de l'accroche



6 Régler la position de la planche

