

W01784

2100 / 1700 WATT RECOIL START
INVERTER PORTABLE GENERATOR WITH ADAPTER AND BUILT-IN PARALLEL KIT
EPA CARB AND cETL CERTIFIED

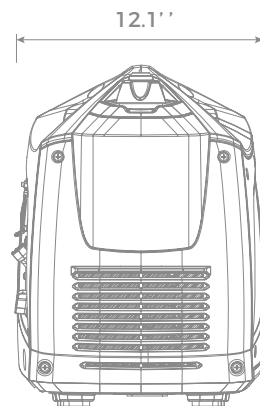
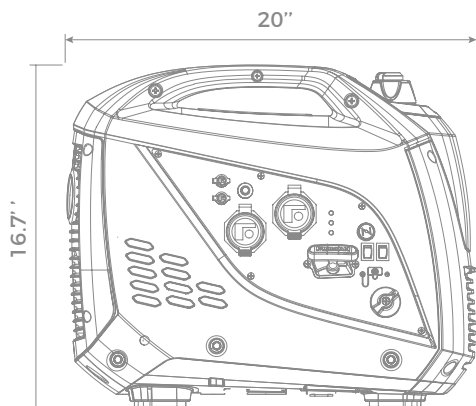
FIRMAN[®]
POWER EQUIPMENT

8716 WEST LUDLOW DR. SUITE #6
PEORIA, AZ 85381
1-844-347-6261
WWW.FIRMANPOWEREQUIPMENT.COM

UPC // 840876117842
STARTING WATTS // 2100
RUNNING WATTS // 1700
VOLTAGE // 120V
FREQUENCY // 60Hz
ENGINE TYPE // OHV
STARTING SYSTEM // RECOIL
FUEL TANK SIZE // 0.9 GAL
RUN-TIME // UP TO 10 HRS (@25% LOAD)
DECIBLES // 54 dB (@7m @25% LOAD)
CARTON L×W×H // 21.7" × 15.0" × 18.5"
GROSS WEIGHT // 54 LBS.
UNIT WEIGHT // 45.9 LBS.
UNITS PER PALLET // 18 / 12
UNITS PER CONTAINER // 632 / 40HQ

CONTROL PANEL

- (1) 5-20R 20A-120V
- (1) L5-30R 30A-120V TWIST LOCK
- (1) L5-30P TO TT-30R 30A-120V ADAPTER
- (1) USB OUTLET 2.1A-5V



BEST USED FOR





1700
RUNNING WATTS
VATIOS DE CONTINUOS
PUISSANCE DE FONCTIONNEMENT

2100
STARTING WATTS
VATIOS DE ARRANQUE
PUISSANCE DE DÉMARRAGE

W2100i

PARALLEL
OPERATION
SALON EN
PARALLÈLE
OPERATION
PARALLÈLE

AC/CA 120V 30A

AC/CA 120V 20A

OUTPUT READY
CORRIENTE LISTO
SORTIE PRÊT

OVERLOAD
SOSRECHARGE
SURCHARGE

START
DÉMARRAGE
ARRANCAR

FOR HOME
MODE FOR HOME

FOR CHARGER
COUPLER

CAUTION DO NOT disconnect parallel cable while generator is running.
ATTENTION NE PAS débrancher les câbles parallèles durant le fonctionnement de la génératrice.
PRECAUTION NE PAS déconnecter parallèle câble tout générateur est en cours d'exécution.

FLOATING NEUTRAL
NEUTRE FLOTTANT
NEUTRO FLOTANTE

FIRMAN[®]

