

# W03381

3650 / 3300 WATT RECOIL START  
INVERTER PORTABLE GENERATOR  
EPA CARB AND cETL CERTIFIED

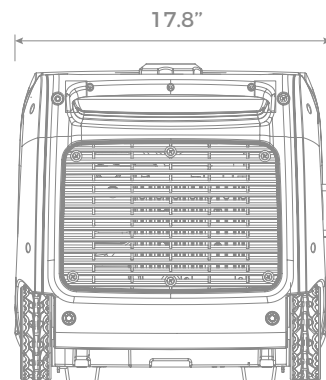
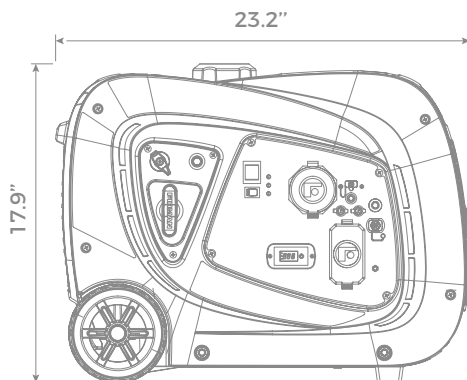
**FIRMAN**<sup>®</sup>  
POWER EQUIPMENT

8716 WEST LUDLOW DR. SUITE #6  
PEORIA, AZ 85381  
1-844-347-6261  
WWW.FIRMANPOWEREQUIPMENT.COM

UPC // 840876133811  
STARTING WATTS // 3650  
RUNNING WATTS // 3300  
VOLTAGE // 120V  
FREQUENCY // 60Hz  
ENGINE TYPE // OHV  
STARTING SYSTEM // RECOIL  
FUEL TANK VOLUME // 1.8 GAL  
RUN-TIME // UP TO 10 HRS (@25% LOAD)  
DECIBELS // 58 dB (@7m @25% LOAD)  
CARTON L×W×H // 26.6" × 18.9" × 19.3"  
GROSS WEIGHT // 97 LBS.  
UNIT WEIGHT // 87 LBS.  
UNITS PER PALLET // 16  
UNITS PER CONTAINER // 320 / 40HQ

## CONTROL PANEL

(2) 5-20R 20A-120V  
(1) TT-30R 30A-120V RV READY  
(1) DC OUTLET 8.3A-12V  
(1) USB OUTLET 2.1A-5V



## BEST USED FOR



# W3650i

Parallel Capable  
Capaz Paralelo  
Capable parallèle



**3650** STARTING WATTS  
POUVOIR DE DÉMARRAGE  
Puissance de démarrage

**3300** RUNNING WATTS  
NIVEAU DE CONSOMME  
Niveau de fonctionnement

FIRMAN

CONCRETE  
ÉTABLISSMENT

FOR  
CHAPERON

ECO MODE  
MODE ECO  
ECO MODE

OVERLOAD  
SURCHARGE  
SURCHARGE

DC SYSTEM FLOATING  
DC SYSTEM FLUTUANTE  
DC RESHAUL FLUTUANT

120 VAC 30A RV

PARALLEL OPERATION  
SALIDA EN PARALELO  
OPERATION PARALLELE

12 VDC  
8.3A

120 VAC 70A

FIRMAN Digital Display DP 63

V Hz H

8.88

**CAUTION** NO ONE disconnect parallel cable while generator is running.  
**ATTENTION** NE PAS déconnecter les câbles parallèles avant la fin du démarrage de la génératrice.  
**PRECAUTION** NE PAS déconnecter les câbles parallèles pendant que le générateur est en cours d'exécution.

FLUTUING NEUTRAL  
NEUTRE FLUTUANT  
NEUTRE FLUTUANTE

# FIRMAN®

**STOP DO NOT RETURN TO STORE!**  
Call us First  
1-844-347-8281  
FOR QUESTIONS OR SERVICE INFORMATION

**ARRÊT NE PAS RETOURNER AU MAGASIN!**  
Appelez-nous d'abord  
1-844-347-8281  
POUR TOUTE QUESTION OU SERVICE

**ALTO NO LO DEVUELVA A LA TIENDA!**  
Primero llámanos  
1-844-347-8281  
PARA LA INFORMACION DE PREGUNTAS O SERVICIO