

FIRMAN[®]

OWNER'S MANUAL PARALLEL KIT



MODEL NUMBER
1201
Rev Level:00

IMPORTANT: Read all safety precautions and instructions carefully before operating equipment.



Record product information to reference when ordering parts or obtaining warranty coverage.



**DO NOT RETURN TO
STORE!**



CALL US FIRST!
CUSTOMER HOTLINE
1-844-347-6261

FOR QUESTIONS OR SERVICE
INFORMATION

Serial Number: _____

Purchase Date: _____

P/N:360747014 Rev:05

Table of Contents

Introduction	1
Important Safety Information	1
Assembly And Operation	2
Controls And Feature	3
Parts Diagram and List	4
Wiring Diagram	5
Service Information	6
Warranty	6

INTRODUCTION

Thank you for purchasing a FIRMAN product.

This manual contains safety information to make you aware of the hazards and risks associated with this product and how to avoid them. This product is designed and intended only for supplying electrical power for operating compatible electrical lighting, appliances, tools and motor loads, and is not intended for any other purpose. It is important that you read and understand these instructions thoroughly before attempting to start or operate this equipment.

Save these original instructions for future reference.

This manual covers operation and maintenance of the FIRMAN parallel kit. All information in this publication is based on the latest production information available at the time of approval for printing. The manufacture reserves the right to change, alter or other wise improve the parallel kit and this documentation at any time without prior change.

Important Safety Information



READ AND UNDERSTAND ALL INSTRUCTIONS.

Failure to follow all instructions listed below may result in electric shock, fire and/or serious injury.



To reduce the risk of injury, user must read and understand the operator's manual for their generator and this instruction sheet. Ensure compatibility and fit before using any accessory. Do not use an accessory if a part is damaged or missing. If you are not comfortable performing any of the functions described in these instructions, take your unit to an authorized service center.

- **This product is for outdoor use only.**
- **Do not connect or disconnect parallel kit while generator is running. Doing so can cause permanent damage not covered under warranty.**
- **Do not get the product wet.** Do not use if this product is exposed to moisture.
- **Do not disassemble.** This product has no userserviceable parts.
- **As with all electrical devices, use caution when plugging and unplugging this unit into an outlet or plugging/unplugging other devices into this unit.** Do not force this unit into an outlet. Do not force plugs into this unit.
- **If required, use only certified approved extension cords with this product.**
- **If this product is used in a manner not specified by the manufacturer, the protection provided by this equipment may be impaired.**
- **Do not overload the parallel kit.** The kit can supply a maximum of 50 Amps at 120 Volt or 6000 Watts per outlets depending on the rating of the inverter generators.
- **Do not parallel more than two inverter generators.**
- **Link two inverter generators together for 90-95% of the sum of the two inverter wattage rating (depends on the models).**
- **Save these instructions.** Refer to them frequently and use them to instruct others who may use this product. If you loan someone this product, loan them these instructions also.
- **Use only FIRMAN inverters or paralleling.**

FOR RESIDENTS OF CALIFORNIA

⚠ WARNING: This product can expose you to chemicals including lead, which are known to the State of California to cause cancer or cause birth defects and other reproductive harm. For more information, go to www.P65Warnings.ca.gov.

ASSEMBLY AND OPERATION

This kit is intended for use on FIRMAN Power Equipment Inverter Generators.

Please refer to your Inverter Owner's Manual for safety rules, start up and shut down procedures, specifications and troubleshooting.

Setup and Operation

1. Align the inverters in the same direction at a minimum of 20 in. [50 cm] apart.

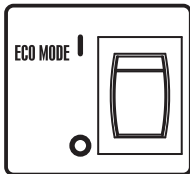
⚠ WARNING

If not spaced apart, the exhaust heat from one unit may discolor or melt the plastic on the other unit.

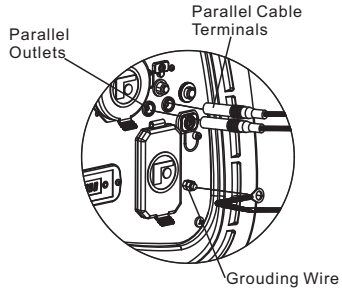
2. Inverters to be **TURNED OFF** and all electrical loads **DISCONNECTED** before installing parallel kit.

NOTE: Do not connect or disconnect the parallel kit while the inverters are running.

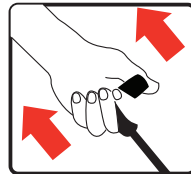
3. The **ECO** switch must be in the same position on both generators.



4. On each inverter:
 - Remove the parallel outlet covers and plug parallel cable terminals into parallel outlets.
 - Loosen nuts on grounding terminals and attach ground wire to ground terminal in each inverter. Tighten securely.

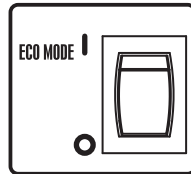


5. Turn on both inverters. See inverter owner's manual for starting instruction.

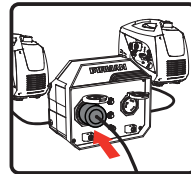


Make sure the green output indicator light comes on for each inverter.

6. The **ECO** switch must be in the same position on both generators before applying any load.



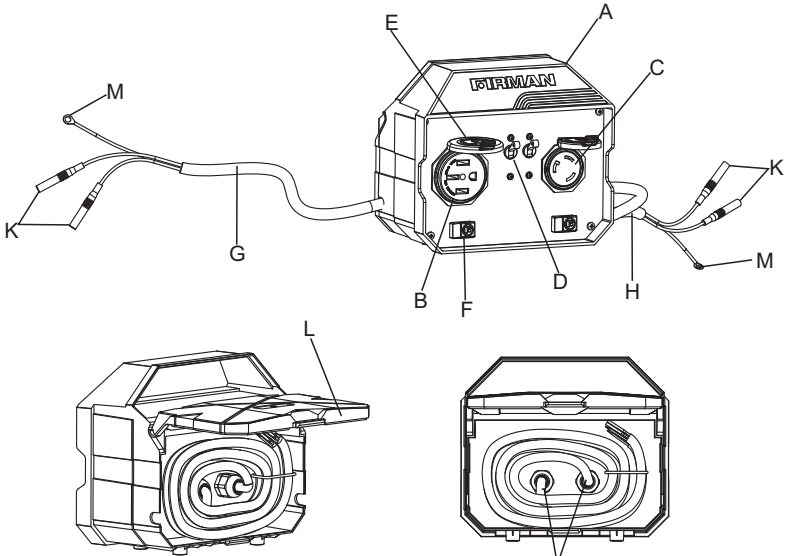
7. Plug in the 120 Volt AC, single phase, 60Hz electrical loads into parallel kit receptacles and turn on first load. Allow generator output to stabilize before plugging in the next load.



NOTE: It is strongly recommended to plug in devices with the largest output first and the smallest output last to help prevent overloading the inverters. Do not exceed maximum wattage rating of inverters, parallel kit and receptacles.

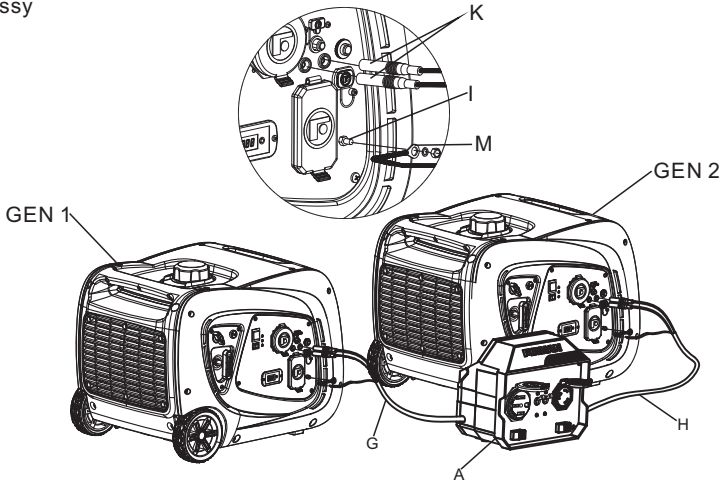
8. When finished, turn off the inverter generators per owner's manual instructions and then disconnect the parallel kit.

CONTROLS AND FEATURE

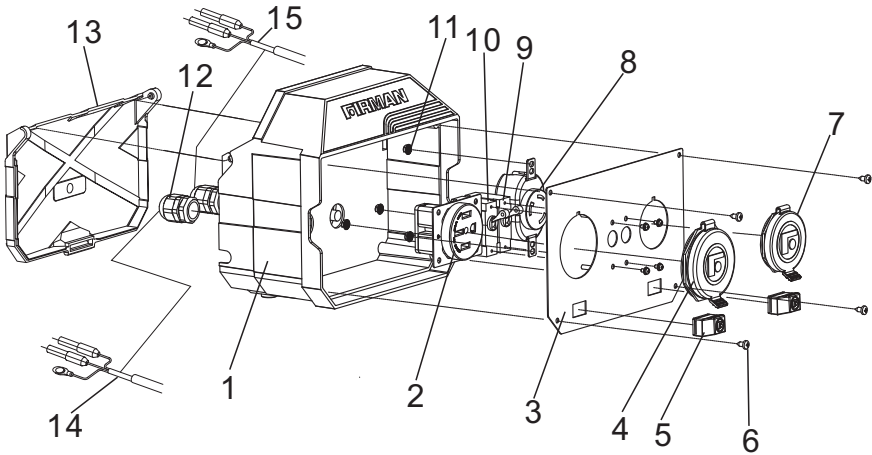


- A - Parallel kit
- B - 120 Volt AC 50 Amp receptacle (14-50R)
- 240 Volt is not available in this kit.**
- C - 120 Volt AC 30 Amp (L5-30R) Twist Lock
- D - Circuit Breakers
- E - Outlet Cover
- F - LED Assy

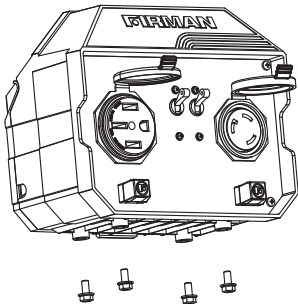
- G - Parallel Cable GEN 1
- H - Parallel Cable GEN 2
- I - Ground Terminal
- K - Parallel Cable Terminal
- L - Back Cover
- M - Grounding Wire



Parts Diagram and List

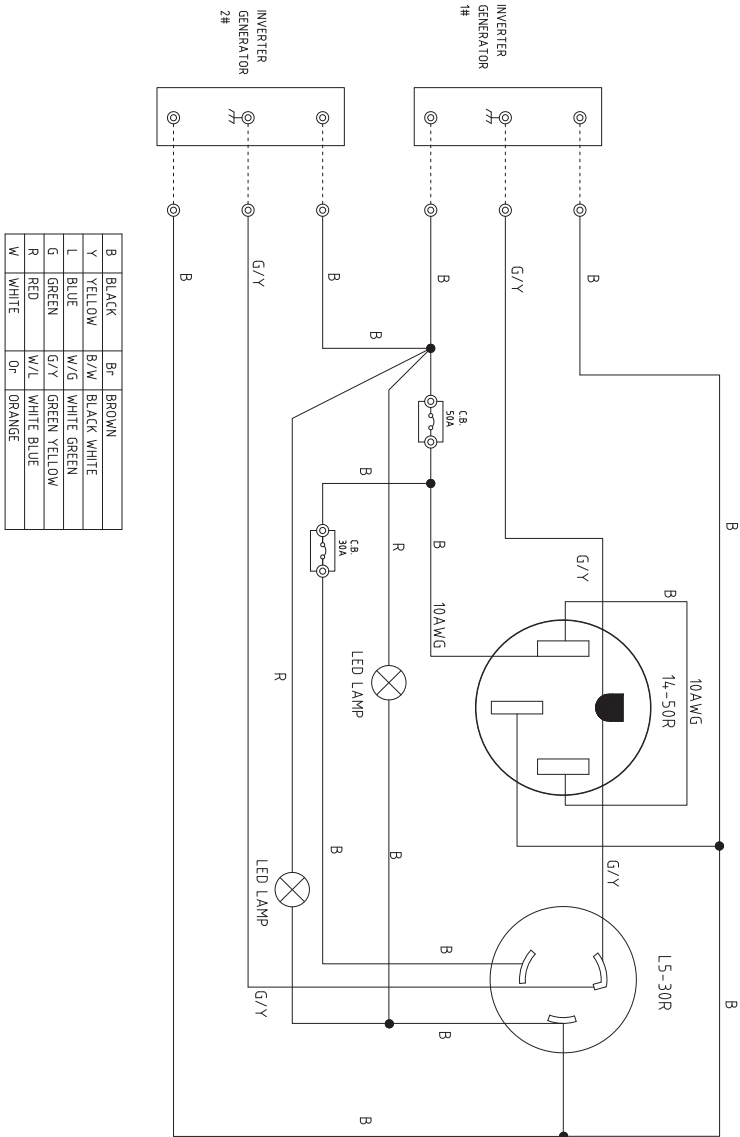


NO.	Part Number	Description	Qty.
1	360723001	Parallel Box	1
2	399451045	Receptacle 14-50R	1
3	360713015	Parallel Box Panel	1
4	336713574	Outlet Cover 14-50R	1
5	360457020	LED Assy	2
6	921100054	Screw ST3.9X9.5	4
7	336713573	Outlet Cover L5-30R	1
8	360757012	Receptacle L5-30R	1
9	360757014	Circuit Breaker Amp 30A	1
10	360757015	Circuit Breaker Amp 50A	1
11	922100013	Nut M4	4
12	360727004	Cable Holder	2
13	360723002	Back Cover	1
14	360757007	Parallel Cable GEN 1	1
15	360757006	Parallel Cable GEN 2	1



The Parallel Kit can be mounted using 4 X M6-1.0 screws(not included) before connecting to the inverter.

Wiring Diagram



SERVICE INFORMATION

CONTACT THE FIRMAN PRODUCT SERVICE DEPARTMENT AT 1-844-347-6261

or at

www.firmanpowerequipment.com

**to obtain warranty service
information or to order
replacement parts or
accessories.**

HOW TO ORDER REPLACEMENT PARTS

Even quality built equipment such as the parallel kit you have purchased might need occasional replacement parts to maintain it in good condition over the years. To order replacement parts, please give the following information:

1. Model No. ,Rev. Level and Serial No. and all specifications shown on the Model No./Serial No. plate.
2. Parts number or numbers as shown in the Parts List section.
3. A brief description of the trouble with the generator.

REGISTER YOUR PRODUCT

Register your Firman Parallel Kit online at www.firmanpowerequipment.com.

WARRANTY

FIRMAN ONE (1) Year Limited Warranty

Warranty Qualifications

FIRMAN Power Equipment will register the warranty upon receipt of your Warranty Registration Card and a copy of your sales receipt from one of FIRMAN's retail locations as proof of purchase. Please submit your warranty registration and your proof of purchase within ten (10) days of the date of purchase.

Repair/Replacement Warranty

FIRMAN warrants to the original purchaser that the mechanical and electrical components will be free of defects in material and workmanship for a period of one (1) year (parts and labor) from the original date of purchase 120 days [parts and labor] for commercial & industrial use. Transportation charges on product submitted for repair or replacement under this warranty are the sole responsibility of the purchaser. This warranty only applies to the original purchaser and is not transferable.

Do Not Return the Unit to the Place of Purchase

Contact the FIRMAN Service Center and FIRMAN will troubleshoot any issue via phone or e-mail. If the problem is not corrected by this method, FIRMAN will, at its option, authorize evaluation, repair or replacement of the defective part or component at a FIRMAN Service Center. FIRMAN will provide you with a case number for warranty service. Please keep it for future reference. Repairs or replacements without prior authorization, or at an unauthorized repair facility, will not be covered by this warranty.

Warranty Exclusions

This warranty does not cover the following repairs and equipment:

Normal Wear

Your product needs periodic parts and service to perform well. This warranty does not cover repair when normal use has exhausted the life of a part or the equipment as a whole.

Installation, Use and Maintenance

This warranty will not apply to parts and/or labor if your product is deemed to have been misused, neglected, involved in an accident, abused, loaded beyond the equipment limits, modified, installed improperly or connected incorrectly to any electrical component.

Normal maintenance is not covered by this warranty.

Other Exclusions

This warranty excludes:

- cosmetic defects such as paint, decals, etc.
- wear items
- accessory parts
- failures due to acts of God and other force majeure events beyond the manufacturer's control
- problems caused by parts that are not original FIRMAN parts

Limits of Implied Warranty and Consequential Damage

FIRMAN disclaims any obligation to cover any loss of time, use of this product, freight, or any incidental or consequential claim by anyone from using this product. THIS WARRANTY IS IN LIEU OF ALL OTHER WARRANTIES, EXPRESS OR IMPLIED, INCLUDING WARRANTIES OF MERCHANTABILITY OR FITNESS FOR A PARTICULAR PURPOSE.

A unit provided as an exchange will be subject to the warranty of the original unit. The length of the warranty governing the exchanged unit will remain calculated by reference to the purchase date of the original unit.

This warranty gives you certain legal rights which may change from state to state. Your state may also have other rights you may be entitled to that are not listed within this warranty.

Contact Information

You may contact FIRMAN at:

Address

Firman Power Equipment Inc.
Attn: Customer Service
8716 West Ludlow Dr. Suite #6
Peoria, AZ 85381
www.firmanpowerequipment.com

We are FIRMAN POWER - And we are here for you.
Customer Service Desk - 1-844-347-6261(1-844-FIRMAN1)
6am PST(9am EST) until 8pm EST(5pm PST)
Technical Service Desk - 1-844-347-6261(1-844-FIRMAN1)
6am PST(9am EST) until 8pm EST(5pm PST)
24/7 Tech Support - 1-844-347-6261(1-844-FIRMAN1)

Firman Power Equipment Inc.
8716 West Ludlow Dr. Suite #6
Peoria, AZ 85381
www.firmanpowerequipment.com

FIRMAN[®]

MANUAL PARA EL PROPIETARIO KIT DE PARALELO



MODELO N°
1201
Nivel rev:00

IMPORTANTE: Lea detenidamente todas las instrucciones y precauciones de seguridad antes de operar con el equipo.



Guarde la información del producto como referencia de consulta al realizar pedidos de piezas u obtener la cobertura de la garantía.



**NO LO DEVUELVA A
LA TIENDA!**



**LLÁMENOS PRIMERO!
TELÉFONO DE ATENCIÓN AL CLIENTE
1-844-347-6261**

**PARA CONSULTAS O INFORMACIÓN
DEL SERVICIO**

Número de serie: _____

Fecha de compra: _____

P/N:360747014 Rev:05

ÍNDICE DE CONTENIDO

Introducción	1
Informacion De Seguridad Importante	1
Montaje Y Operación	2
Controles Y Característica	3
Diagrama De Piezas Y Lista	4
Diagrama De Cableado	5
Servicio De Información	6
Garantía	6

INTRODUCCIÓN

Muchas gracias por comprar un producto FIRMAN.

Este manual contiene información de seguridad para que usted tome conciencia de los peligros y riesgos asociados a los productos electrógenos y para saber cómo puede evitarlos. Este producto está diseñado y previsto solo para suministrar energía eléctrica para operar con iluminación, aparatos, herramientas y cargas de motor compatibles, y no está previsto para ningún otro propósito. Es importante que usted lea y entienda completamente estas instrucciones antes de intentar empezar a operar con este equipo.

Guarde estas instrucciones originales para consultas futuras.

Este manual incluye el funcionamiento y el mantenimiento kit de paralelo FIRMAN. Toda información incluida en esta publicación está basada en la información de producción más actualizada disponible en el momento de la aprobación para impresión. El fabricante se reserva el derecho a modificar, alterar o, de otro modo, mejorar el generador y esta documentación en cualquier momento sin ningún cambio previo.

Información de Seguridad Importante



ADVERTENCIA

LEA Y COMPRENDA TODAS LAS INSTRUCCIONES.

El incumplimiento de las instrucciones señaladas enseguida puede causar descargas eléctricas, incendios y lesiones serias.



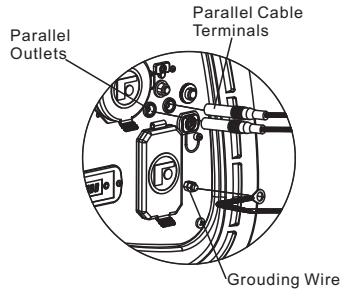
ADVERTENCIA

Para reducir el riesgo de sufrir lesiones, el usuario debe leer y entender el manual del operador del generador y esta hoja de instrucciones. Antes de usar un accesorio, asegúrese de que sea compatible y se ajuste. No use un accesorio si está dañado o si falta alguna pieza. Si no se siente preparado para realizar alguna de las funciones que se describen en estas instrucciones, lleve la unidad a un centro de servicio autorizado.

- **Esto producto es para uso exterior únicamente.**
- **No conecte o desconecte Kit paralelo con el generador en funcionamiento. Si lo hace, puede causar daños permanentes no cubiertos por la garantía.**
- **No permita que el producto se moje.** No utilice el producto si ha estado expuesto a la humedad.
- **No desarme el producto.** Este producto no contiene piezas que puedan ser reparadas por el usuario.
- **Al igual que con cualquier dispositivo eléctrico, tenga cuidado al enchufar o desenchufar la unidad a un tomacorriente y al enchufar o desenchufar otros dispositivos a esta unidad. No fuerce el enchufe de esta unidad al conectarlo a un tomacorriente.** No fuerce los enchufes que conecte a esta unidad.
- **Si es necesario usar prolongadores, utilice únicamente aquellos que estén certificados aprobados .**
- **Si se usa este producto de manera distinta a la que indica el fabricante, la protección que ofrece podría verse afectada.**
- **No sobrecargue este equipo para uso en paralelo.** El equipo puede suministrar un máximo de 50 A a 120 V o 6000 W para la salida, dependiendo de la capacidad de los generadores inversores.
- **No conecte más de dos generadores inversores en paralelo.**
- **Enlace de dos generadores inverter juntos por el 90-95% de la suma de la potencia nominal del inverter dos (depende de los modelos).**
- **Guarde estas instrucciones.** Consúltelas con frecuencia y empléelas para instruir a otras personas que pudieran utilizar este producto. Si presta este producto a alguien, facilítele también las instrucciones.
- **Utilice sólo los inversores FIRMAN o en paralelo.**

PARA LOS RESIDENTES DE CALIFORNIA

⚠️ ADVERTENCIA: Este producto puede exponerlo a productos químicos, incluido el plomo, que el estado de California sabe que causan cáncer o causan defectos de nacimiento y otros daños reproductivos. Para obtener más información, vaya a www.P65Warnings.ca.gov.



Montaje Y Operación

Este kit está diseñado para su uso en la alimentación FIRMAN Generadores Equipo inversor.

Por favor, consulte el Manual de Instrucciones para el inversor normas de seguridad, puesta en marcha y procedimientos de apagado, especificaciones y solución de problemas.

Configuración Y Operación

1. Alinear los inversores en la misma dirección a una mínimo de 20 pulg. [50 cm] aparte.

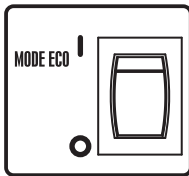
⚠️ ADVERTENCIA

Si no separados, el calor de escape de una unidad puede decolorar o fundir el plástico en el otro unidad.

2. Inversores a apagarse y todas las instalaciones eléctricas cargas desconectada antes de instalar el kit paralelo.

NOTA: No conecte o desconecte el paralelo kit mientras que los inversores se están ejecutando.

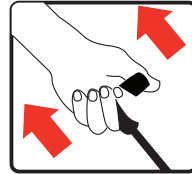
3. El interruptor **ECO** debe estar en la misma posición en ambos generadores.



4. En cada inversor:

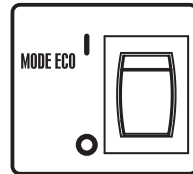
- Retire las cubiertas de salida en paralelo y conectar en paralelo terminales de los cables en tomas paralelas.
- Aflojar las tuercas en los terminales de conexión a tierra y adjuntar cable de tierra al terminal de tierra en cada inversor.
- Ajuste con firmeza.

5. Encienda ambos inversores. Ver el propietario del inversor Manual para el inicio de la instrucción.

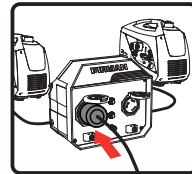


Asegúrese de que la luz indicadora de salida verde se enciende para cada inversor.

6. El interruptor **ECO** debe estar en la misma posición en ambos generadores antes de aplicar cualquier tipo de carga.



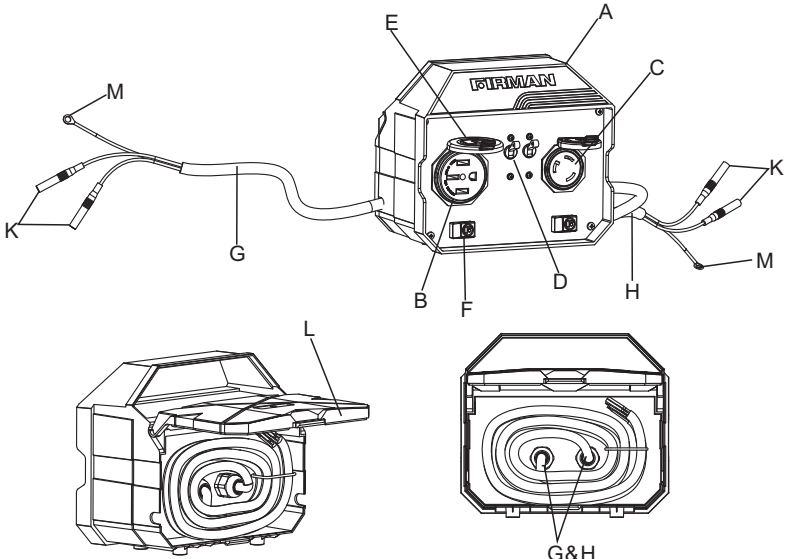
7. Enchufe la CA de 120 voltios, monofásica, 60Hz eléctrica se carga en recipientes kit paralelas y encienda la primera carga. Permitir la salida del generador se estabilice antes de conectar la próxima carga.



NOTA: Se recomienda conectar dispositivos con la más grande de salida primera y la salida más pequeña pasado para ayudar a prevenir la sobrecarga de los inversores. No haga la capacidad mínima de potencia de los inversores, en paralelo kit y receptáculos.

8. Cuando haya terminado, apague los generadores invertir por instrucciones de su manual y luego desconectar el kit paralelo.

CONTROLES Y LA FUNCIÓN



- A - Kit Paralelo
- B - CA de 120 Voltios 50 Amperios (14-50R)
- 240 voltios no está disponible en este kit.**
- C - CA de 120 Voltios de 30 Amperios (L5-30R)
Bloqueo giratorio
- D - Rompedores de Circuito
- E - Cubierta del Enchufe
- F - Ensamblado LED

- G - Cable Paralelo GEN 1
- H - Cable Paralelo GEN 2
- I - Terminal de Tierra
- K - Terminal de Cable Paralelo
- L - Contraportada
- M - Cable de Tierra

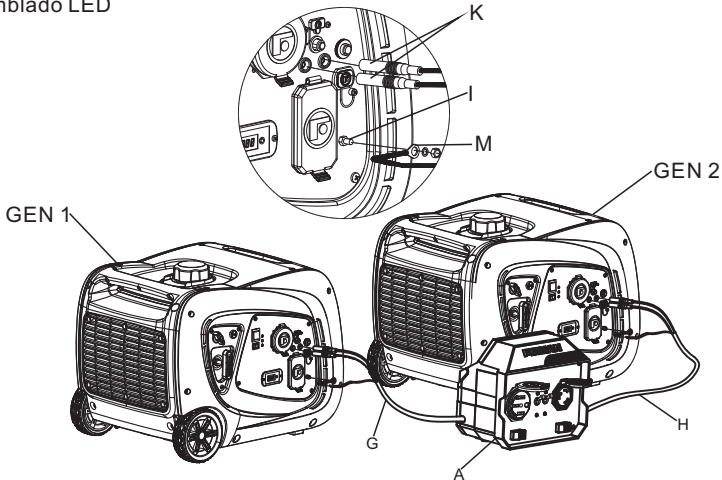
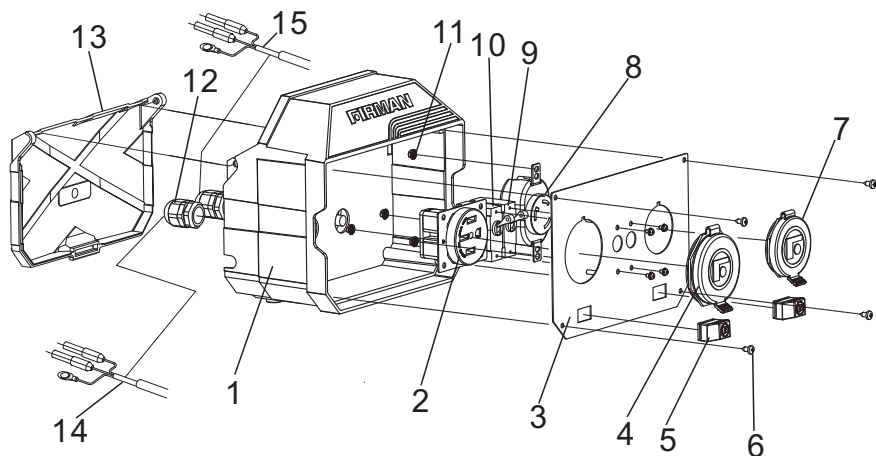
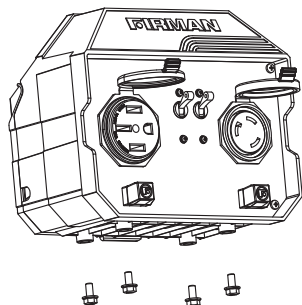


Diagrama De Piezas Y Lista

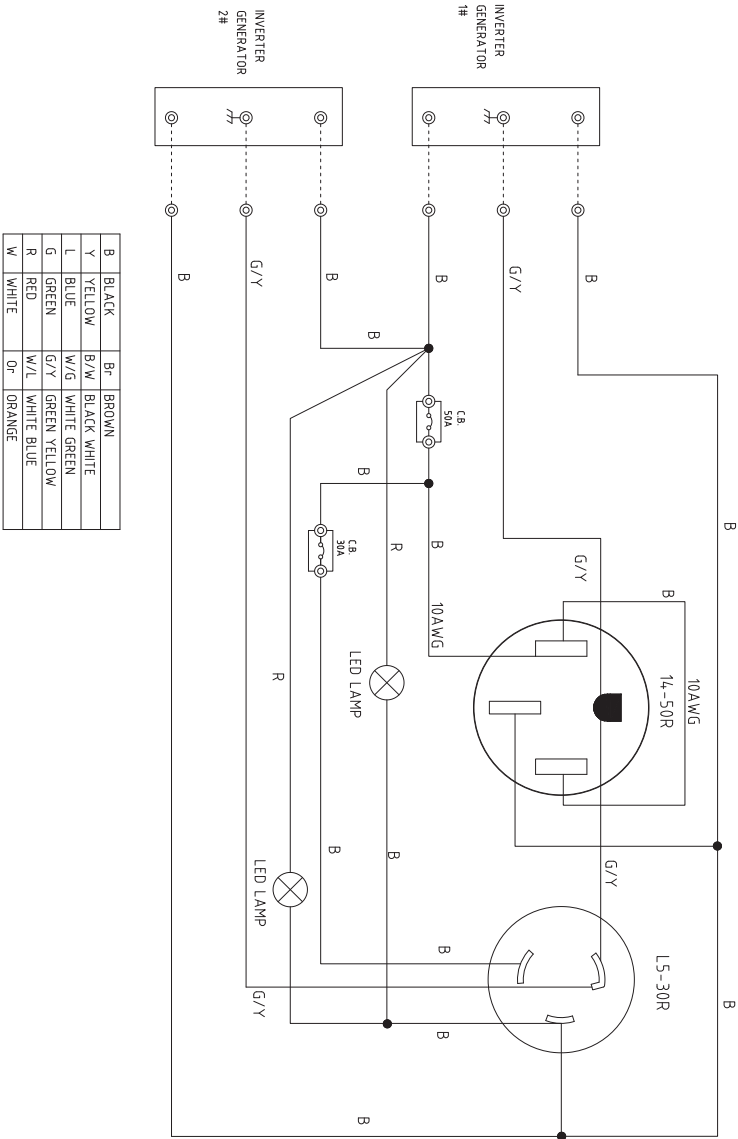


NO.	Número de Pieza	Descripción	Qty.
1	360723001	Caja Paralelo	1
2	399451045	Receptáculo 14-50R	1
3	360713015	Panel de Cuadro Paralelo	1
4	336713574	Cubierta de salida 14-50R	1
5	360457020	Ensamblado LED	2
6	921100054	Tornillo ST3.9X9.5	4
7	336713573	Cubierta de Salida L5-30R	1
8	360757012	Receptáculo L5-30R	1
9	360757014	Interruptor de Circuito de Amplificador 30A	1
10	360757015	Interruptor de Circuito de Amplificador 50A	1
11	922100013	Tuerca M4	4
12	360727004	Soporte del Cable	2
13	360723002	Contraportada	1
14	360757007	Cable Paralelo GEN 1	1
15	360757006	Cable Paralelo GEN 2	1



El kit paralelo se puede montar con 4XM6-1.0 tornillos(no incluido) antes de conectarlo al inversor.

Diagrama de Cableado



INFORMACIÓN DE SERVICIO

**CONTACTE CON
EL DEPARTAMENTO
DE SERVICIO DE PRODUCTO
DE FIRMAN EN
1-844-347-6261**

o en

www.firmanpowerequipment.com
para obtener información sobre
el servicio de garantía o para
pedir piezas de repuesto
o accesorios.

CÓMO PEDIR PIEZAS DE REPUESTO

Incluso equipamiento de calidad como el generador eléctrico que acaba de adquirir puede necesitar piezas de repuesto ocasionalmente, para mantenerlo en buenas condiciones a lo largo de los años. Para pedir piezas de repuesto, por favor proporcione la siguiente información:

1. Modelo No. , Rev. Nivel y No. de Serie y todas las especificaciones que aparecen en la placa del No. de Modelo/ No. de Serie.
2. El Número o números de las piezas en la sección Lista de piezas.
3. Una breve descripción de la problemática con el generador.

REGISTRE SU PRODUCTO

Registre online su Kit Paralelo Firman en www.firmanpowerequipment.com.

GARANTÍA

Garantía Limitada de Uno (1) Años FIRMAN

Calificaciones de Garantía

El GENERADOR FIRMAN registrará la garantía cuando reciba su Carta de Registro de Garantía y una copia de su recibo de compra de uno de los puntos de venta FIRMAN como comprobante de compra. Envíe su registro de garantía y el comprobante de compra en un plazo de diez (10) días tras la fecha de compra.

Garantía de Reparación/Repuesto

FIRMAN garantiza al comprador original que los componentes mecánicos y eléctricos estarán libres de defectos en los materiales y fabricación durante el periodo de un (1) año (piezas y mano de obra) desde la fecha original de compra 120 días [piezas y mano de obra] para uso comercial & industrial. Los gastos de transporte de productos presentados para su reparación o repuesto bajo esta garantía son responsabilidad exclusiva del comprador. Esta garantía sólo se aplica al comprador original y no es transferible.

No Devuelva la Unidad al Lugar de Compra

Póngase en contacto con el Centro de Servicio FIRMAN y FIRMAN diagnosticará cualquier problema por teléfono o correo electrónico.

Si con este método no se soluciona el problema, FIRMAN podrá, a su elección, autorizar la evaluación, reparación o repuesto de la pieza o componente defectuosos en un Centro de Servicio FIRMAN. FIRMAN le proporcionará un número de caso para el servicio de garantía. Por favor, consérvelo para consultarlo en el futuro. Las reparaciones o repuestos sin autorización previa, o en un centro de reparación no autorizado, no serán cubiertos por esta garantía.

Exclusiones de La Garantía

Esta garantía no cubre las reparaciones y equipos siguientes:

Desgaste Normal

Su producto necesita periódicamente repuestos y servicio para un buen desempeño. Esta garantía no cubre la reparación cuando el uso normal haya agotado la vida útil de una parte o del equipo en su conjunto.

Instalación, Uso y Mantenimiento

Esta garantía no se aplicará a las partes y / o mano de obra si su producto se considera que ha sido mal utilizado, descuidado, involucrado en un accidente, abusado, cargado más allá de los límites del generador, modificado, instalado incorrectamente o mal conectado a cualquier componente eléctrico. El mantenimiento normal no está cubierto por esta garantía.

Otras Exclusiones

Esta garantía excluye:

- Defectos cosméticos como la pintura, etiquetas, etc.,
- Desgaste de objetos
- Piezas accesorias,
- Fallos debido a hechos fortuitos y a otros acontecimientos de fuerza mayor que escapan al control del fabricante,
- Problemas causados por piezas que no son originales de FIRMAN.

Límites de La Garantía Implícita y Daños Consecuentes

FIRMAN se exime de cualquier obligación de cubrir toda pérdida de tiempo, el uso de este producto, flete, o cualquier reclamo incidental o consecuente por parte de cualquier usuario de este producto. ESTA GARANTÍA TOMA EL LUGAR DE CUALQUIER OTRA GARANTÍA, EXPRESA O IMPLÍCITA, INCLUYENDO LAS GARANTÍAS DE COMERCIALIZACIÓN O IDONEIDAD PARA UN PROPÓSITO PARTICULAR.

Una unidad proporcionada como un intercambio estará sujeta a la garantía de la unidad original. La longitud de la garantía de la unidad de intercambio se seguirá calculando en función de la fecha de compra de la unidad original.

Esta garantía le otorga ciertos derechos legales que pueden variar de estado a estado. Su estado puede que también tenga otros derechos a los que pueda acogerse y que no se mencionan en esta garantía.

Información de Contacto

Puede contactar FIRMAN en:

Dirección

Firman Power Equipment Inc.
Attn: Customer Service
8716 West Ludlow Dr. Suite #6
Peoria, AZ 85381
www.firmanpowerequipment.com

Somos FIRMAN el poder - y estamos aquí para usted.
Oficina de servicio al cliente - 1-844-347-6261 (1-844-firman1)
6 AM PST (9am est) hasta las 8pm EST (5PM PST)
Servicio tecnico escritorio - 1-844-347-6261 (1-844-firman1)
6 AM PST (9am est) hasta las 8pm EST (5PM PST)
24 / 7 Tech Support - 1-844-347-6261 (1-844-firman1)

Firman Power Equipment Inc.
8716 West Ludlow Dr. Suite #6
Peoria, AZ 85381
www.firmanpowerequipment.com

FIRMAN®

MANUEL DE PROPRIÉTAIRE KIT PARALLELE



NUMÉRO DE MODÈLE

1201

Niveau:00

IMPORTANT: lisez toutes les précautions et instructions de sécurité avec grand soin avant d'opérer l'équipement.



Enregistrez l'information du produit comme référence lors de la commande de pièces ou d'obtenir la couverture de garantie.



**NE PAS RETOURNEZ
AU MAGASIN!**



APPELEZ-NOUS D'ABORD!
NUMÉRO D'URGENCE DU CLIENT
1-844-347-6261

POUR LES QUESTIONS OUR
SERVICE INFORMATION

Numéro en Série: _____

Date D'achat: _____

P/N:360747014 Rev:05

Table des Matières

Introduction	1
Informations de Sécurité Importantes	1
Assemblée Et Fonctionnement	2
Commandes Et Fonctionnalités	3
Pièces Schéma Et Liste	4
Schéma de Câblage	5
Des Informations de Service	6
Garantie	6

INTRODUCTION

Je vous remercie pour acheter le produit du FIRMAN.

Ce manuel contient l'information de sécurité afin de vous faire prendre conscience des dangers et des risques associés aux produits et comment y éviter. Ce produit est dessiné et visé seulement pour fournir énergie électrique dans l'intention d'opérer l'éclairage d'électrique compatible, les appareils, les outils et les charges de moteur, en plus, il ne vise pas à d'autres objets. Il est important que vous lisez et comprenez ces instructions ces instructions totalement avant de tenter de démarrer ou d'opérer cet équipement. Conservez ces instructions originales pour référence future.

Conservez ces instructions originales pour référence future.

Ce manuel couvre le fonctionnement et l'entretien du kit parallèle FIRMAN. Toutes les informations dans cette publication se basent sur la dernière information de production disponible au moment de l'approbation pour l'impression. La fabrication réserve le droit de changer, altérer ou d'autre améliorer sagement le générateur et cette documentation à tout moment sans modification préalable.

Information de Sécurité Importante

AVERTISSEMENT

LIRE ET VEILLER À BIEN COMPRENDRE TOUTES LES INSTRUCTIONS.

Le non-respect de toutes les instructions ci-dessous peut entraîner un choc électrique, un incendie et/ou des blessures graves.

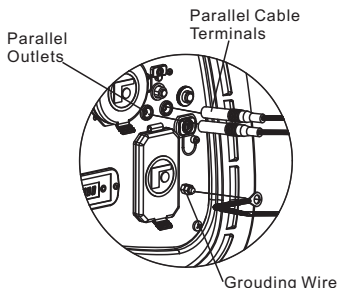
AVERTISSEMENT

Pour réduire les risques de blessures, l'utilisateur doit lire et comprendre le manuel d'utilisation de la génératrice ainsi que cette feuille d'instruction. Assurez-vous que l'accessoire est compatible et qu'il est bien installé avant de l'utiliser. N'utilisez pas d'accessoire si des pièces sont endommagées ou manquantes. Si vous n'êtes pas à l'aise pour effectuer l'une ou l'autre des tâches décrites dans les présentes instructions, confiez l'appareil à un centre de réparations agréé.

- **Ce produit est conçu pour être utilisé uniquement à l'intérieur.**
- **Ne pas brancher ou débrancher kit parallèle tout en générateur est en cours d'exécution. Cela peut provoquer des dommages permanents ne sont pas couverts par la garantie.**
- **Ne mouillez pas le produit.** N'utilisez pas le produit s'il est exposé à l'humidité.
- **Ne désassemblez pas le produit.** Aucune pièce de ce produit ne peut être réparée par l'utilisateur.
- **Comme c'est le cas avec tous les dispositifs électriques,** agissez avec précaution au moment de brancher l'appareil dans une prise et de l'en débrancher ou de brancher d'autres dispositifs dans cet appareil et de les en débrancher. Ne branchez pas de force l'appareil dans une prise. Ne forcez pas les fiches à s'insérer dans l'appareil.
- **Si nécessaire, utilisez uniquement certifié rallonges approuvées avec ce produit.**
- **Si cet appareil est utilisé d'une façon non conforme aux directives du fabricant, la protection fournie par cet équipement peut être détériorée.**
- Ne surchargez pas l'ensemble parallèle. L'ensemble peut fournir un maximum de 50 ampères à 120 volts ou 6000 watts par unité, selon le régime nominal des génératrices à onduleur.
- **Ne placez pas en parallèle plus de deux génératrices à onduleur.**
- **Lien deux générateurs onduleurs ensemble pour 90-95% de la somme de la puissance nominale de deux onduleurs (dépend des modèles).**
- **Conservez ces instructions.** Consultez-les fréquemment et utilisez-les pour instruire les autres utilisateurs éventuels. Si cet outil est prêt, il doit être accompagné de ces instructions. Ne pas à l'aise pour effectuer l'une ou l'autre des tâches décrites dans les présentes instructions, confiez l'appareil à un centre de réparations agréé.
- **Utilisez uniquement des onduleurs FIRMAN ou parallèle.**

POUR LES RÉSIDENTS DE LA CALIFORNIE

⚠ AVERTISSEMENT: Ce produit peut vous exposer à des produits chimiques, dont le plomb, qui sont connus par l'État de Californie pour causer le cancer ou provoquer des malformations congénitales et d'autres problèmes de reproduction. Pour plus d'informations, visitez www.P65Warnings.ca.gov.



ASSEMBLAGE ET FONCTIONNEMENT

Ce kit est destiné à être utilisé sur FIRMAN Puissance Générateurs Matériel de l'onduleur. S'il vous plaît se référer à votre manuel de propriétaire pour Inverter règles de sécurité, démarrage et d'arrêt des procédures, spécifications et dépannage.

Configuration Et Fonctionnement

1. Alignez les onduleurs dans le même sens à une minimum de 20 po. [50 cm] à part.

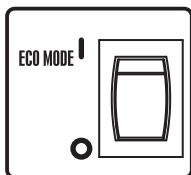
⚠ AVERTISSEMENT

Dans le cas contraire espacés, la chaleur d'échappement provenant d'une unité peut décolorer ou faire fondre le plastique de l'autre unité.

2. Onduleur à être mis hors tension et tout électrique charges DÉBRANCHÉS avant d'installer le kit parallèle.

REMARQUE: Ne pas brancher ou débrancher le parallèle Kit tandis que les onduleurs sont en cours d'exécution.

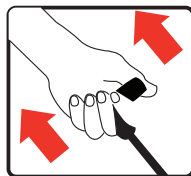
3. Le commutateur **ECO** doit être dans la même position les deux générateurs.



4. Sur chaque onduleur:

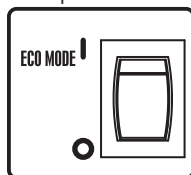
- Retirez les couvercles de sortie parallèles et branchez parallèle bornes de câbles dans des prises parallèles.
 - Desserrer les écrous sur les bornes de mise à la terre et fixez fil de terre à la borne de terre dans chaque onduleur.
- Serrez fermement.

5. Allumez les deux onduleurs. Voir inverseur propriétaire de pour le démarrage manuel de l'instruction.

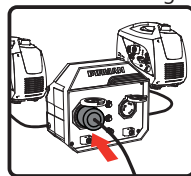


Assurez-vous que le vert sortie voyant vient sur chaque onduleur.

6. Le commutateur **ECO** doit être dans la même position sur les deux générateurs avant d'appliquer une charge quelconque.



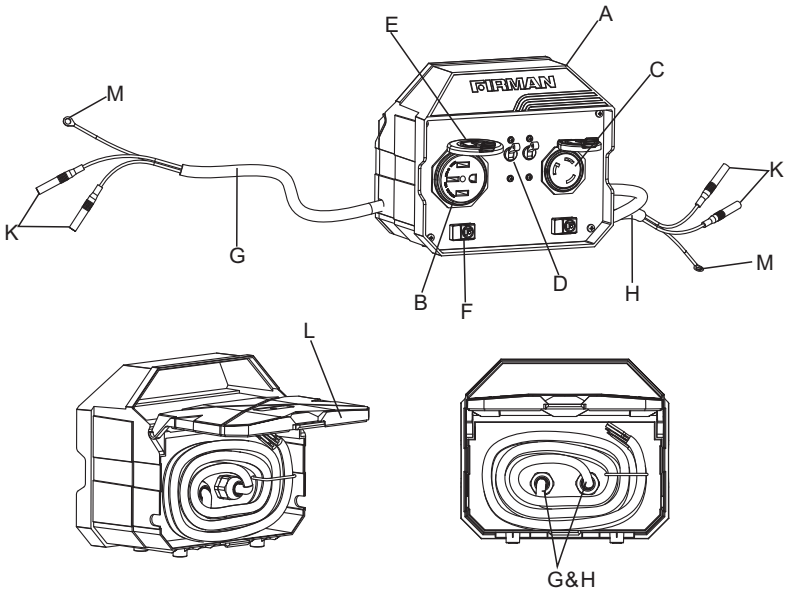
7. Branchez le Volt AC 120, monophasé, 60Hz électrique charge dans des récipients en kit parallèles et tourner à la première charge. Laisser la sortie du générateur de se stabiliser avant de brancher la charge suivante.



NOTE: Il est fortement recommandé de brancher les appareils avec la plus grande sortie du premier et la plus petite sortie dernière pour aider à prévenir la surcharge des onduleurs. Ne pas excéder la puissance nominale maximale de puissance des onduleurs, parallèles kit et récipients.

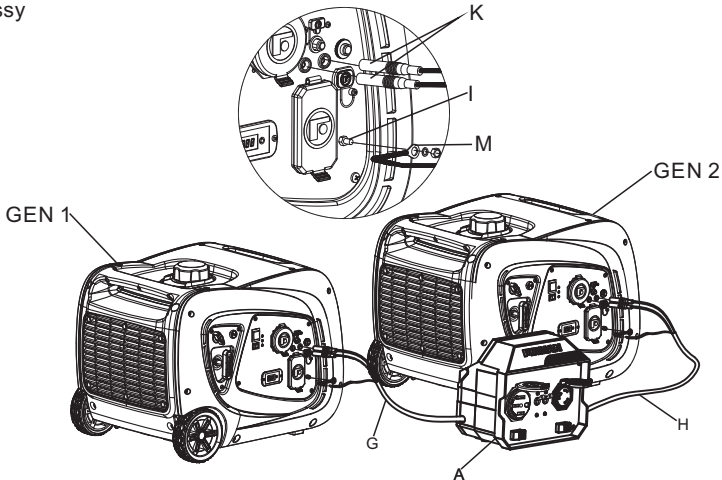
8. Une fois terminé, éteindre les générateurs onduleurs par les instructions du manuel du propriétaire, puis débranchez le kit parallèle.

COMMANDES ET FONCTION

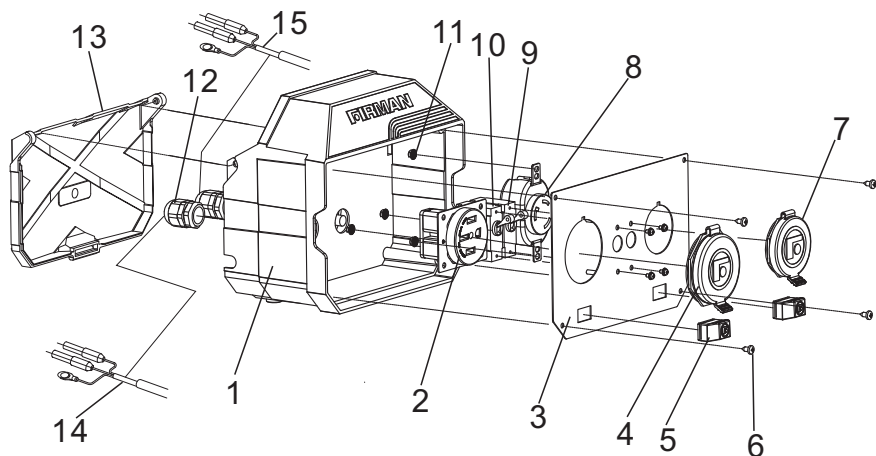


- A - Kit Parallèle
- B - 120 Volt AC 50 Amp Réceptacle (14-50R)
- 240 Volt n'est pas disponible dans ce kit.**
- C - 120 Volt AC 30 Amp (L5-30R) Twist Lock
- D - Disjoncteurs
- E - Outlet Cover
- F - LED Assy

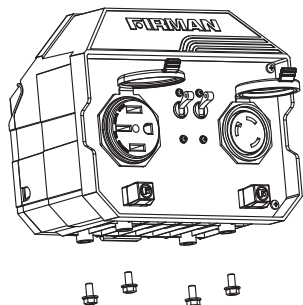
- G - Câble Parallèle GEN 1
- H - Câble Parallèle GEN 2
- I - Borne de Terre
- K - Terminal Câble Parallèle
- L - Quatrième de Couverture
- M - Fil de Terre



Pièces Schéma Et Liste

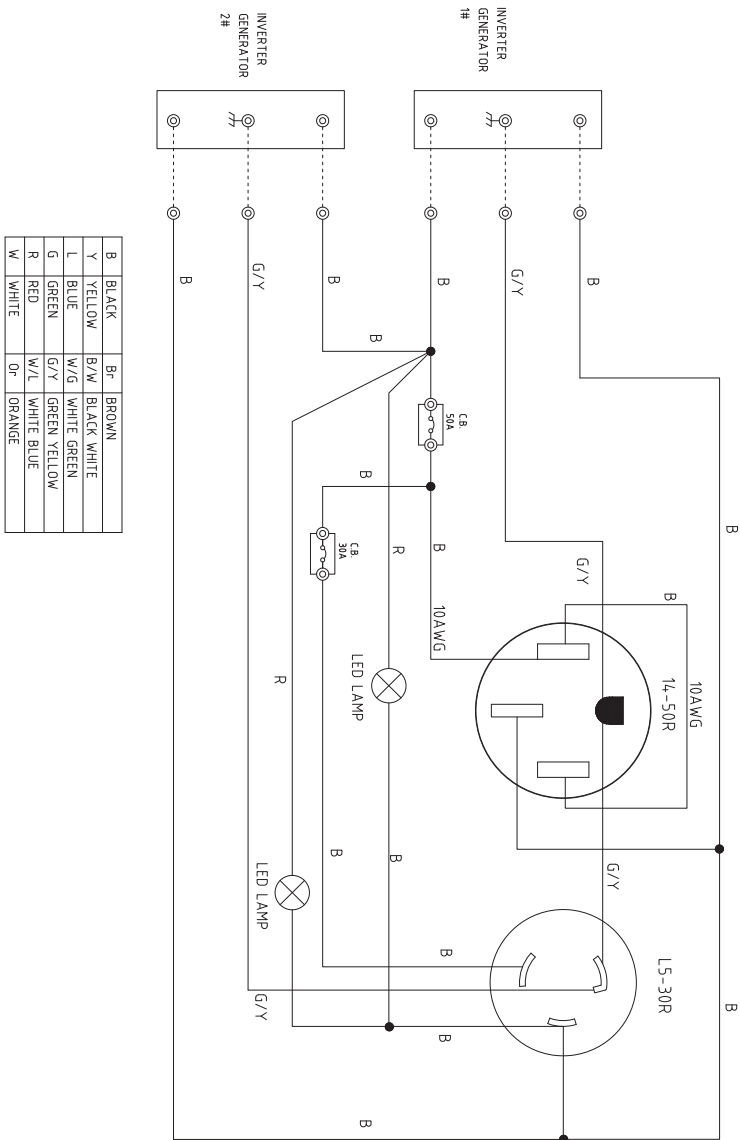


NO.	Référence	La Description	Qty.
1	360723001	Box Parallèle	1
2	399451045	Réceptacle 14-50R	1
3	360713015	Panel Box Parallèle	1
4	336713574	Outlet Cover 14-50R	1
5	360457020	Led Assy	2
6	921100054	Vis ST3.9X9.5	4
7	336713573	Outlet Cover L5-30R	1
8	360757012	Réceptacle L5-30R	1
9	360757014	Disjoncteur 30A	1
10	360757015	Disjoncteur 50A	1
11	922100013	Nut M4	4
12	360727004	Support De Câble	2
13	360723002	Quatrième De Couverture	1
14	360757007	Câble Parallèle Gen 1	1
15	360757006	Câble Parallèle Gen 2	1



Le kit parallèle peut être monté à l'aide de 4XM6-1.0 vis (non fournies) avant de se connecter à l'onduleur.

Schéma de Câblage



INFORMATION DE SERVICE

CONTACTEZ LE DEPARTEMENT DE SERVICE DE PRODUIT DE FIRMAN PAR 1-844-347-6261 OU ALLEZ SUR LE SITE: www.firmanpowerequipment.com pour obtenir les informations de service de garantie, ou afin de commander les pièces de remplacement et les accessoires.

COMMENT COMMANDER DES PIÈCES DE REMPLACEMENT

Même la qualité de construction des équipements tels que le générateur électrique que vous avez acheté pourrait avoir besoin des pièces de remplacement occasionnels pour maintenir en bon état au fil des ans. Pour commander des pièces, veuillez donner les informations suivantes.

1. N° de modèle, Rév., Niveau et N° de série et toutes les spécifications indiquées sur le modèle n°/n° de série plaque.
2. Des pièces ou des chiffres, comme indiqué dans la section de « Liste des pièces ».
3. Une brève description du problème avec le générateur.

ENREGISTREZ VOTRE PRODUIT

Enregistrez votre Kit Parallèle de Firman en ligne sur www.firmanpowerequipment.com.

GARANTIE

FIRMAN OFFRE Un (1) ans de garantie limitée

Conditions De La Garantie

FIRMAN générateur enregistre la garantie dès la réception de votre carte de garantie et une copie de votre facture d'achat de l'un des magasins de détail de Firman comme preuve d'achat. Veuillez soumettre votre enregistrement de la garantie et votre preuve d'achat dans les dix (10) jours de la date d'achat.

Garantie de Réparation / Remplacement

Garantie de Firman à l'acheteur original que les composants mécaniques et électriques seront exempts de défauts de matériaux et de fabrication pour une période d'un (1) an (pièces et main-d'œuvre) de la date d'achat originale 120 jours (pièces et main-d'oeuvre) à l'usage commercial et industriel. Les frais de transport du produit pour réparation ou remplacement sous cette garantie sont de la seule responsabilité de l'acheteur.

Cette garantie est applicable uniquement à l'acheteur original et est incessible.

Ne Pas Renvoyer L'appareil Au Lieu D'achat

Contactez le Centre de Service de FIRMAN et, FIRMAN diagnostiquera tout problème par téléphone ou par E-mail.

Si le problème est pas résolu par cette méthode, FIRMAN, à sa discrétion, permettra l'évaluation, la réparation ou le remplacement de la pièce ou du composant défectueux dans un centre de service FIRMAN. FIRMAN vous fournira un numéro de cas pour le service de garantie. Veuillez le garder pour la référence au future. Les réparations ou remplacements sans autorisation préalable, ou dans un centre de réparation non autorisée, ne seront pas compris par cette garantie.

Exclusions de Garantie

Cette garantie ne comprend pas les réparations et équipements suivants:

Usure Normale

Votre produit a besoin de pièces et de service périodiques de bien performer. Cette garantie ne comprend pas les réparations quand d'une partie ou de l'équipement ensemble a épuisé à l'usage normale pendant la durée de vie.

Installation, Utilisation et Entretien

Cette garantie ne sera pas applicable aux pièces et/ou à la main-d'oeuvre si votre produit est réputé avoir été mal utilisé, négligé, impliqué dans un accident, abusé, chargé au-delà des limites de la génératrice, modifié, installé inadéquatement ou mal connecté à un composant électrique. L'entretien normal n'est compris pas par cette garantie.

Les Autres Exclusions

Cette garantie exclut:

- Défauts cosmétiques comme la peinture, les autocollants, etc.
- Les pièces d'usure,
- Pièces accessoires,
- Les défauts à cause des actes de Dieu et autres événements de force majeure hors du contrôle du fabricant,
- Les problèmes causés par des pièces qui ne sont pas des pièces originales de FIRMAN.

Limites De La Garantie Implicite Et Des Dommages Indirects

FIRMAN décline toute obligation de couvrir toute perte de temps, l'utilisation de ce produit, le fret ou toute autre réclamation secondaire ou indirect par quiconque d'utiliser ce produit. CETTE GARANTIE EST EN LIEU ET PLACE DE TOUTE AUTRE GARANTIE, EXPLICITE OU IMPLICITE, Y COMPRIS LES GARANTIES DE QUALITÉ MARCHANDE OU D'ADAPTATION À UN USAGE PARTICULIER.

Une unité fournis en remplacement seront soumis à la garantie de l'unité originale. La durée de la garantie du produit échangé continuera à être calculée en fonction de la date d'achat de l'unité d'origine.

Cette garantie vous donne certains droits juridiques qui peuvent varier d'un pays à l'autre. Votre pays peut également avoir d'autres droits que vous pourriez avoir ce qui ne sont pas mentionnés dans cette garantie.

Information de Contact

Vous pouvez contacter FIRMAN par:

Adresse

Firman Power Equipment Inc.
Attn: Customer Service
8716 West Ludlow Dr. Suite #6
Peoria, AZ 85381
www.firmanpowerequipment.com

Nous sommes PUISSANCE FIRMAN - Et nous sommes là pour vous.

Service Clientèle- 1-844-347-6261(1-844-FIRMAN1)

6am PST(9am EST) jusqu'à 8pm EST(5pm PST)

Service technique Bureau - 1-844-347-6261(1-844-FIRMAN1)

6am PST(9am EST) jusqu'à 8pm EST(5pm PST)

24/7 Support Technique - 1-844-347-6261(1-844-FIRMAN1)

Firman Power Equipment Inc.
8716 West Ludlow Dr. Suite #6
Peoria, AZ 85381
www.firmanpowerequipment.com