

Canaleta de cableado - CD 25X40

3240188

<https://www.phoenixcontact.com/mx/productos/3240188>

Tenga en cuenta que los datos mostrados en este documento PDF se generaron a partir de nuestro catálogo online. Por favor, encontrará todos los datos en la documentación del usuario. Prevalecen nuestras condiciones generales de uso para descargas.



Canal de cableado para la instalación y el montaje en armarios de control, gris, formado por parte superior e inferior, ancho: 25 mm, altura: 40 mm, longitud: 2000 mm

Sus ventajas

- Separar los nervios sin herramientas y sin que queden rebabas mediante el punto de ruptura nominal
- Las tijeras para canaletas de cableado PPSCD permiten un corte ligero, con poco esfuerzo y sin rebabas gracias a su transmisión por palanca y su especial geometría de corte
- Corte ligero, con poco esfuerzo y sin rebabas gracias a las tijeras para canaletas de cableado CUTFOX CD
- Las cabezas anchas y achaflanadas de los nervios de la canaleta garantizan un montaje sencillo y una perfecta sujeción de la tapa
- Sujeción segura de los conductores tendidos mediante grapas de hilos encajables en los nervios
- Con los remaches expansibles de plástico se pueden fijar de forma sencilla canaletas de cableado con ayuda de la herramienta de fijación de remaches

Canaleta de cableado - CD 25X40

3240188

<https://www.phoenixcontact.com/mx/productos/3240188>



Datos comerciales

Código de artículo	3240188
Unidad de embalaje	24 pza
Cantidad mínima de pedido	24 pza
Clave de venta	02
Clave de producto	BE7431
Página del catálogo	Página 581 (C-3-2019)
GTIN	4046356459112
Peso por unidad (incluido el embalaje)	541.7 g
Peso por unidad (sin incluir el embalaje)	541.7 g
Número de tarifa arancelaria	39259020
País de origen	DE

Canaleta de cableado - CD 25X40

3240188

<https://www.phoenixcontact.com/mx/productos/3240188>



Datos técnicos

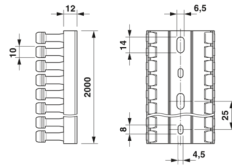
Propiedades del artículo

Tipo de producto	Canaleta de cableado
------------------	----------------------

Datos de conexión

Sección nominal	462 mm ²
-----------------	---------------------

Dimensiones

Esquema de dimensiones	
Anchura	25 mm
Altura	40 mm
Longitud	2000 mm

Datos del material

Color	gris
Material	PVC
Clase de combustibilidad según UL 94	V0
Sustancias contenidas	sin plomo

Conectores

Material	PVC
Material	PVC
Material	PVC

Cable/línea

Condiciones ambientales

Ausencia de halógenos	no
-----------------------	----

Condiciones medioambientales y de vida útil

Condiciones ambientales

Temperatura ambiente (servicio)	-5 °C ... 60 °C
---------------------------------	-----------------

Canaleta de cableado - CD 25X40

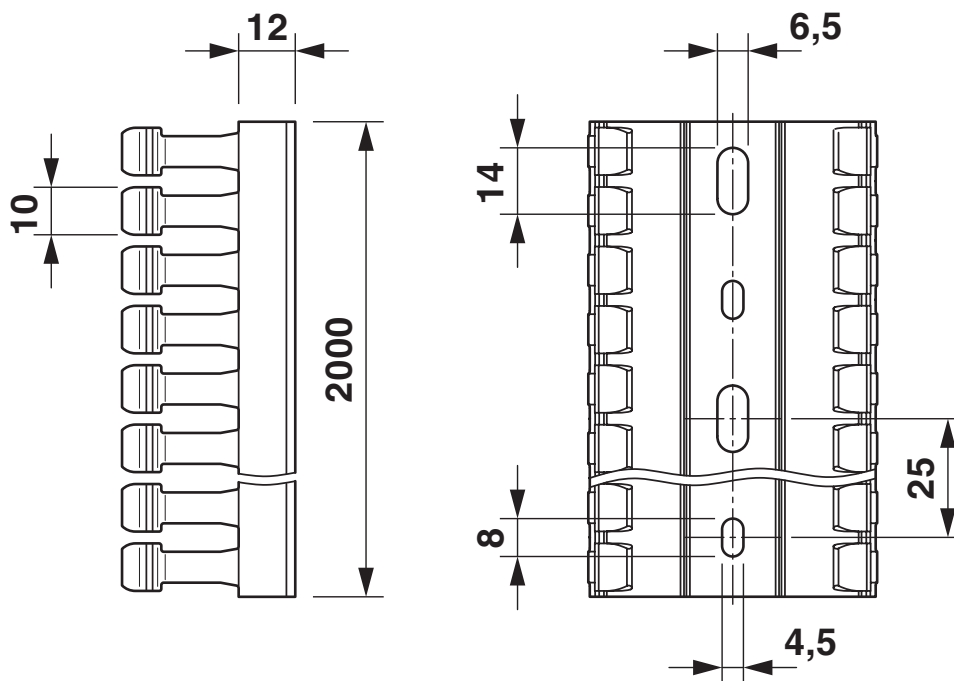
3240188

<https://www.phoenixcontact.com/mx/productos/3240188>



Dibujos

Esquema de dimensiones



La perforación del suelo es conforme a DIN EN 50085

Canaleta de cableado - CD 25X40



3240188

<https://www.phoenixcontact.com/mx/productos/3240188>

Homologaciones



CSA

Approval ID: 248269



UL Recognized

Approval ID: FILE E 328576



VDE Zeichengenehmigung

Approval ID: 40027969



EAC

Approval ID: RU C-DE.PB68.W.00478

Canaleta de cableado - CD 25X40

3240188

<https://www.phoenixcontact.com/mx/productos/3240188>



Clasificaciones

ECLASS

ECLASS-9.0	27400703
ECLASS-10.0.1	27400703
ECLASS-11.0	27400703

ETIM

ETIM 8.0	EC000012
----------	----------

UNSPSC

UNSPSC 21.0	39131700
-------------	----------

Canaleta de cableado - CD 25X40

3240188

<https://www.phoenixcontact.com/mx/productos/3240188>



Environmental Product Compliance

China RoHS

Espacio de tiempo para el uso previsto: ilimitado = EFUP-e

Sin sustancias peligrosas por encima de los umbrales

Canaleta de cableado - CD 25X40

3240188

<https://www.phoenixcontact.com/mx/productos/3240188>



Accesorios

Herramienta

Herramienta - UNIFOX-RVT P 4 - 1212478

<https://www.phoenixcontact.com/mx/productos/1212478>



Herramienta fijación remaches para mecanizado del remache de expansión de plástico RVT-PA 4

Herramienta

Herramienta - UNIFOX-RVT P 6 - 1212509

<https://www.phoenixcontact.com/mx/productos/1212509>



Herramienta fijación remaches para mecanizado del remache de expansión de plástico RVT-PA 6

Canaleta de cableado - CD 25X40

3240188

<https://www.phoenixcontact.com/mx/productos/3240188>



Perfil cobertor

Perfil cobertor - CD COVER 25 - 3240285

<https://www.phoenixcontact.com/mx/productos/3240285>



Tapa para canaleta de cableado, gris, ancho: 25 mm, longitud: 2000 mm

Clip de fijación

Clip de fijación - RVT-PA 4 - 3240498

<https://www.phoenixcontact.com/mx/productos/3240498>



Remache extensible de plástico, para un diámetro de taladro de 4 mm y un espesor del material de 1,5... 6 mm

Canaleta de cableado - CD 25X40

3240188

<https://www.phoenixcontact.com/mx/productos/3240188>



Clip de fijación

Clip de fijación - RVT-PA 6 - 3240499

<https://www.phoenixcontact.com/mx/productos/3240499>



Remache extensible de plástico, para un diámetro de taladro de 6 mm y un espesor del material de 1,5 ... 6 mm

Phoenix Contact 2022 © - Todos los derechos reservados

<https://www.phoenixcontact.com>

PHOENIX CONTACT S.A. de C.V.

Lago Alberto No. 319 - Piso 9

Colonia Granada, Delegación Miguel Hidalgo, México, Ciudad de México, C.P. 11520

+52/55/1101-1380

ventas@phoenixcontact.com.mx