

# PSR-SCP-24DC/ESD/5X1/1X2/300 - Relé de seguridad



2981428

<https://www.phoenixcontact.com/mx/productos/2981428>

Tenga en cuenta que los datos mostrados en este documento PDF se generaron a partir de nuestro catálogo online. Por favor, encontrará todos los datos en la documentación del usuario. Prevalecen nuestras condiciones generales de uso para descargas.



Relé de seguridad para el control de parada de emergencia y de puerta de protección hasta SIL 3 o cat. 4, PL e (EN ISO 13849), servicio de 1 o 2 canales, activación automática o manual, 3 contactos NA, 1 contacto NC, 2 contactos NA con retardo de desconexión de 0,2 s ... 300 s, borne de tornillo enchufable

## Sus ventajas

- Máx. 3 contactos de disparo no retardado y 2 de desexcitación retardada
- Activación monitorizada manual y automáticamente
- Hasta Cat. 3/4 y PL d/e según EN ISO 13849-1, SIL 3 según EN IEC 62061, SIL 3 según IEC 61508
- Para la supervisión de paro de emergencia y puertas de seguridad, así como para la evaluación de rejillas fotoeléctricas
- Activación de 1 y 2 canales
- Tiempo de retardo ajustable de 0,2 s ... 300 s (24 tomas)
- Etiquetas de protección contra la manipulación del tiempo ajustado (PSR-ESD-300) o protección electrónica contra la manipulación (PSR-ESD-30)

## Datos comerciales

Código de artículo	2981428
Unidad de embalaje	1 Unidades
Cantidad mínima de pedido	1 Unidades
Clave de venta	01
Clave de producto	DNA131
Página del catálogo	Página 230 (C-6-2019)
GTIN	4017918975227
Peso por unidad (incluido el embalaje)	432 g
Peso por unidad (sin incluir el embalaje)	430 g
Número de tarifa arancelaria	85438999
País de origen	DE

# PSR-SCP-24DC/ESD/5X1/1X2/300 - Relé de seguridad



2981428

<https://www.phoenixcontact.com/mx/productos/2981428>

## Datos técnicos

### Propiedades del artículo

Tipo de producto	Relé de seguridad
Familia de productos	PSRclassic
Aplicación	Parada de emergencia
	Puerta de protección
	Rejilla fotoeléctrica
Vida útil mecánica	10x 10 <sup>6</sup> operaciones
Tipo de relé	Relé electromecánico con contactos de conducción forzada según IEC/EN 61810-3

### Propiedades eléctricas

Potencia disipada máxima con condición nominal	3,72 W
Tipo de funcionamiento nominal	Tiempo de trabajo 100 %

### Líneas de fuga y espacios de aire entre los circuitos

Tensión de aislamiento de dimensionamiento	250 V AC
Tensión transitoria de dimensionamiento / aislamiento	Aislamiento básico 4 kV: entre todos los circuitos de intensidad y la carcasa Separación segura, aislamiento reforzado de 6 kV: entre 13/14, 23/24, 33/34 y el resto de circuitos de intensidad entre 13/14, 23/24, 33/34 entre sí

## Datos de entrada

### Generalidades

Tensión de alimentación asignada del circuito de control $U_S$	24 V DC -15 % / +10 %
Consumo de potencia en $U_S$	típ. 3,72 W
Corriente de alimentación de control de dimensionamiento $I_S$	típ. 155 mA
Corriente de entrada	200 mA (con $U_S$ )
	< 40 mA (a $U_S/I_x$ en S10)
	< 150 mA (con $U_S/I_x$ a S12)
	> -60 mA (con $U_S/I_x$ a S22)
	< 40 mA (con $U_S/I_x$ a S34)
Absorción de corriente	< 40 mA (con $U_S/I_x$ en S35)
	< 40 mA (a $U_S/I_x$ en S10)
	< 50 mA (con $U_S/I_x$ a S12)
	> -40 mA (con $U_S/I_x$ a S22)
	0 mA (con $U_S/I_x$ a S34)
< 5 mA (con $U_S/I_x$ en S35)	
Tensión en el circuito de entrada, de arranque y de retorno	24 V DC -15 % / +10 %
Tiempo de filtro	1 ms (en A1 con caídas de tensión con $U_S$ )
	máx. 1,5 ms (en S10, S12; anchura del impulso de prueba)
	7,5 ms (en S10, S12; tasa de impulsos de prueba)

# PSR-SCP-24DC/ESD/5X1/1X2/300 - Relé de seguridad



2981428

<https://www.phoenixcontact.com/mx/productos/2981428>

	Tasa de impulsos de prueba = 5 x anchura del impulso de prueba
Tiempo de reacción típico	< 600 ms (arranque automático)
	< 70 ms (Arranque manual)
Tiempo típico de excitación con $U_s$	< 600 ms (con activación por A1)
Tiempo típico de apertura	< 20 ms (con activación a través de S11/S12 y S21/S22)
	< 20 ms (con activación por A1)
Simultaneidad	$\infty$
Tiempo de recuperación	< 1 s
Frecuencia de conmutación máxima	0,5 Hz
Circuito de protección	Prot. contra sobretensiones; Diodo supresor
Resistencia total de la línea máx. admisible	aprox. 22 $\Omega$ (Circuitos de entrada y de arranque con $U_s$ )
Indicación de la tensión de servicio	1 x LED verde
Indicación de estado	4 x LED verde

## Datos de salida

Tipo de conmutación del contacto	5 circuitos de intensidad de desbloqueo
	1 circuito de señal
Material del contacto	AgSnO <sub>2</sub>
Tensión de conmutación máxima	250 V AC/DC (Observar la curva de carga)
Tensión mínima de activación	5 V AC/DC
Corriente constante límite	6 A (Contacto abierto, tener en cuenta derating)
	6 A (Contacto cerrado)
Corriente de conexión máxima	20 A ( $\Delta t \leq 100$ ms, contactos no retardados)
	8 A (Contactos retardados)
Corriente mínima de cierre	10 mA
Cuadr. Corriente suma	55 A <sup>2</sup> (observar derating)
Potencia de ruptura (carga óhmica) máxima	144 W (24 V DC, $t = 0$ ms)
	288 W (48 V DC, $t = 0$ ms)
	110 W (110 V DC, $\tau = 0$ ms, contactos retardados: 77 W)
	88 W (220 V DC, $t = 0$ ms)
	1500 VA (250 V AC, $\tau = 0$ ms, contactos retardados: 2000 VA)
Potencia de ruptura (carga inductiva) máxima	42 W (24 V DC, $\tau = 40$ ms, contactos retardados: 48 W)
	42 W (48 V DC, $\tau = 40$ ms, contactos retardados: 40 W)
	42 W (110 V DC, $\tau = 40$ ms, contactos retardados: 35 W)
	42 W (220 V DC, $\tau = 40$ ms, contactos retardados: 33 W)
Potencia de ruptura mínima	50 mW
Capacidad de ruptura (360 operaciones por hora)	4 A (24 V DC)
	4 A (230 V AC)
Capacidad de ruptura (3 600 operaciones por hora)	2,5 A (24 V (DC13))
	3 A (230 V (AC15))
Fusible de salida	10 A gL/gG (contacto abierto)
	6 A gL/gG (Contacto cerrado)

# PSR-SCP-24DC/ESD/5X1/1X2/300 - Relé de seguridad



2981428

<https://www.phoenixcontact.com/mx/productos/2981428>

## Datos de conexión

### Tecnología de conexión

enchufable	sí
------------	----

### Conexión de conductores

Tipo de conexión	Conexión por tornillo
Sección de conductor rígido	0,2 mm <sup>2</sup> ... 2,5 mm <sup>2</sup>
Sección de conductor flexible	0,2 mm <sup>2</sup> ... 2,5 mm <sup>2</sup>
Sección de cable AWG	24 ... 12
Longitud a desaislar	7 mm
Rosca de tornillo	M3

## Dimensiones

Anchura	45 mm
Altura	99 mm
Profundidad	114,5 mm

## Datos del material

Color (Carcasa)	amarillo (RAL 1018)
Material carcasa	PBT

## Parámetros

### Datos técnicos de seguridad

Categoría de parada	0
	1

### Datos técnicos de seguridad: EN ISO 13849

Categoría	4 (Contactos no retardados)
	3 (Contactos retardados)
Performance Level (PL)	e (para contactos retardados PL d)

### Datos técnicos de seguridad: IEC 61508 - alta demanda

Safety Integrity Level (SIL)	3 (para contactos retardados SIL 2)
------------------------------	-------------------------------------

### Datos técnicos de seguridad: IEC 61508 - baja demanda

Safety Integrity Level (SIL)	3 (para contactos retardados SIL 2)
------------------------------	-------------------------------------

### Datos técnicos de seguridad: EN IEC 62061

Safety Integrity Level (SIL)	3 (para contactos retardados SIL 2)
------------------------------	-------------------------------------

## Condiciones medioambientales y de vida útil

### Condiciones ambientales

Índice de protección	IP20
Grado de protección mínimo del lugar de montaje	IP54

# PSR-SCP-24DC/ESD/5X1/1X2/300 - Relé de seguridad



2981428

<https://www.phoenixcontact.com/mx/productos/2981428>

Temperatura ambiente (servicio)	-20 °C ... 55 °C (observar derating)
Temperatura ambiente (almacenamiento / transporte)	-40 °C ... 70 °C
Altura de fijación	≤ 2000 m (a través de NN)
Humedad de aire máx. admisible (almacenamiento/transporte)	75 % (En un valor medio, ocasionalmente 85 %, sin condensación)
Humedad del aire máx. admisible (servicio)	75 % (En un valor medio, ocasionalmente 85 %, sin condensación)
Choque	15g
Vibración (servicio)	10 Hz ... 150 Hz, 2g

## Homologaciones

CE

Certificado	Conformidad CE
-------------	----------------

## Normas y especificaciones

Líneas de fuga y espacios de aire entre los circuitos

Normas/especificaciones	IEC 60664-1
-------------------------	-------------

## Montaje

Tipo de montaje	Montaje sobre carril
Posición para el montaje	discrecional

# PSR-SCP-24DC/ESD/5X1/1X2/300 - Relé de seguridad



2981428

<https://www.phoenixcontact.com/mx/productos/2981428>

## Dibujos

Diagrama eléctrico

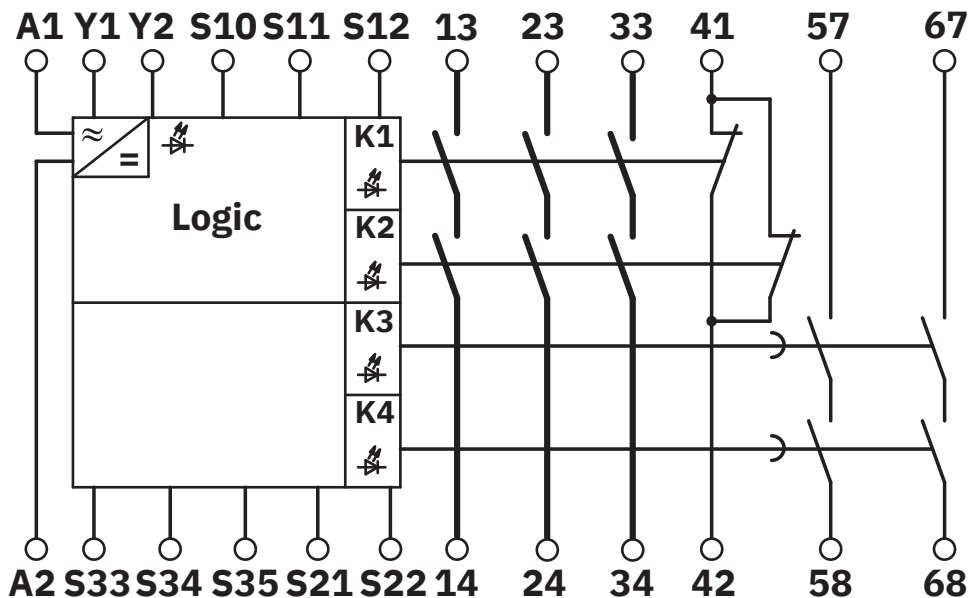
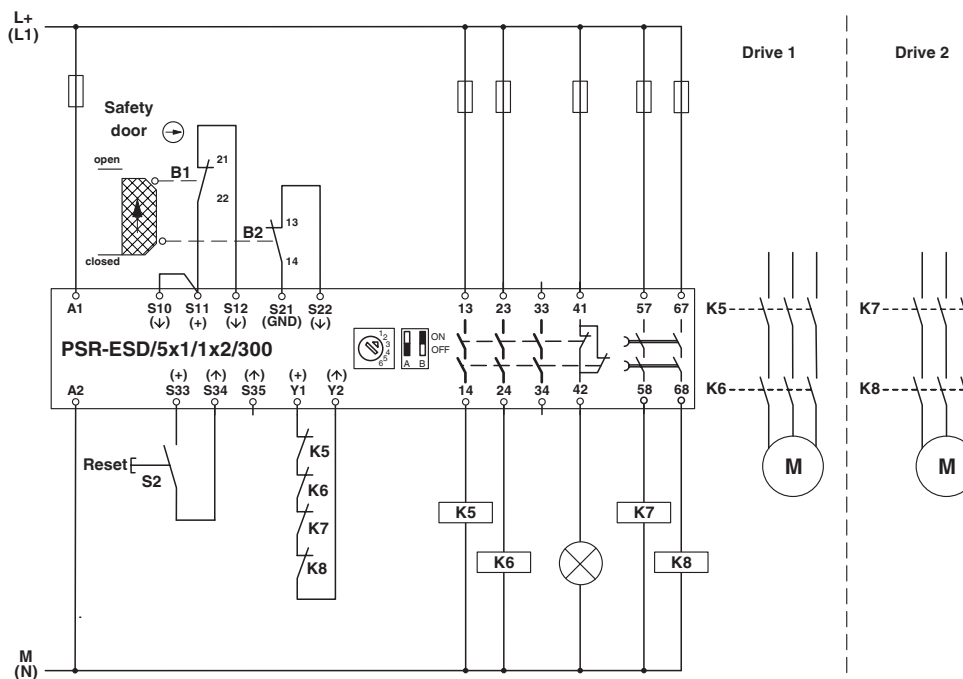


Diagrama eléctrico



# PSR-SCP-24DC/ESD/5X1/1X2/300 - Relé de seguridad



2981428

<https://www.phoenixcontact.com/mx/productos/2981428>

## Homologaciones

🔗 To download certificates, visit the product detail page: <https://www.phoenixcontact.com/mx/productos/2981428>



**EAC**

ID de homologación: TR\_TS\_D\_00573\_c



**UL Listed**

ID de homologación: FILE E 140324



**cUL Listed**

ID de homologación: FILE E 140324



**Functional Safety**

ID de homologación: 01/205/5347.04/23

**cULus Listed**

# PSR-SCP-24DC/ESD/5X1/1X2/300 - Relé de seguridad



2981428

<https://www.phoenixcontact.com/mx/productos/2981428>

## Clasificaciones

### ECLASS

ECLASS-11.0	27371819
ECLASS-12.0	27371819
ECLASS-13.0	27371819

### ETIM

ETIM 9.0	EC001449
----------	----------

### UNSPSC

UNSPSC 21.0	39122200
-------------	----------



# PSR-SCP-24DC/ESD/5X1/1X2/300 - Relé de seguridad



2981428

<https://www.phoenixcontact.com/mx/productos/2981428>

## Environmental product compliance

### EU RoHS

Cumple los requisitos de la Directiva RoHS	Sí
excepciones, si fueran conocida	7(a), 7(c)-I

### China RoHS

Environment friendly use period (EFUP)	EFUP-50
	Encontrará una tabla de declaración RoHS de China relativa al artículo en la zona de descargas del artículo correspondiente, en el apartado "Declaración del fabricante". No se emite ninguna tabla de declaración RoHS de China ni se requiere en ninguno de los artículos con EFUP-E.

### EU REACH SVHC

Indicación acerca de la sustancia candidata según REACH (n.º CAS)	Lead(n.º CAS: 7439-92-1)
SCIP	ca5a2a67-a45c-4a19-95d5-8784c790051e

# PSR-SCP-24DC/ESD/5X1/1X2/300 - Relé de seguridad



2981428

<https://www.phoenixcontact.com/mx/productos/2981428>

## Accesorios

### CRIMPFOX 6 - Tenazas para prensar

1212034

<https://www.phoenixcontact.com/mx/productos/1212034>



Pinza de crimpado, para punteras sin collar aislante según DIN 46228 parte 1 y punteras con collar aislante según DIN 46228 parte 4, 0,25 mm<sup>2</sup> ... 6,0 mm<sup>2</sup>, introducción lateral, engaste trapezoidal

---

Phoenix Contact 2024 © - Todos los derechos reservados  
<https://www.phoenixcontact.com>

PHOENIX CONTACT S.A. de C.V.  
Lago Alberto No. 319 - Piso 9  
Colonia Granada, Delegación Miguel Hidalgo, México, Ciudad de México, C.P. 11520  
+52/55/1101-1380  
[ventas@phoenixcontact.com.mx](mailto:ventas@phoenixcontact.com.mx)