

# SAC-3P-M 8Y/2XM 8FS VP - Repartidor Y



1696222

<https://www.phoenixcontact.com/mx/productos/1696222>

Tenga en cuenta que los datos mostrados en este documento PDF se generaron a partir de nuestro catálogo online. Por favor, encontrará todos los datos en la documentación del usuario. Prevalecen nuestras condiciones generales de uso para descargas.



Repartidor Y, 3-polos, sin apantallar, Conector recta M8, codificación: A, a Hembra recta M8, codificación: A y Hembra recta M8, codificación: A, boquilla de purga paralela

## Datos comerciales

Código de artículo	1696222
Unidad de embalaje	5 Unidades
Cantidad mínima de pedido	5 Unidades
Clave de venta	02
Clave de producto	BF1GAB
Página del catálogo	Página 253 (C-2-2019)
GTIN	4017918182403
Peso por unidad (incluido el embalaje)	10.38 g
Peso por unidad (sin incluir el embalaje)	6.81 g
Número de tarifa arancelaria	85369027
País de origen	PL

1696222

<https://www.phoenixcontact.com/mx/productos/1696222>

## Datos técnicos

### Propiedades del artículo

Tipo de producto	Repartidor Y
Número de polos	3
Número de salidas de cable	2
Apantallado	no
Codificación	A
Tipo de rosca	M8

### Propiedades de aislamiento

Categoría de sobretensión	II
Grado de polución	3

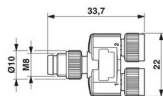
### Propiedades eléctricas

Resistencia de contacto	$\leq 5 \text{ m}\Omega$
Resistencia de aislamiento	$\geq 10 \text{ G}\Omega$
Tensión nominal $U_N$	48 V AC
	60 V DC
Corriente nominal $I_N$	4 A

### Señalización

Indicación de estado	No
Indicación de estado disponible	No

### Dimensiones

Esquema de dimensiones	
Anchura	22 mm
Altura	10 mm
Longitud	33,7 mm
Distancia media	12 mm

### Datos del material

Clase de inflamabilidad según UL 94	HB
Material junta	NBR
Material cuerpo de agarre	TPU resistente al fuego, autoextinguible
Material contacto	CuZn
Material superficie del contacto	Ni/Au
Material soporte de contactos	TPU GF
Material conexión por tornillo	Fundición inyectada de cinc, niquelada

# SAC-3P-M 8Y/2XM 8FS VP - Repartidor Y



1696222

<https://www.phoenixcontact.com/mx/productos/1696222>

## Conectores

### Conexión 1

Construcción	Conector recta M8
Tipo de codificación	A

### Conexión 2

Construcción	Hembra recta M8
Tipo de codificación	A

### Conexión 3

Construcción	Hembra recta M8
Tipo de codificación	A

## Propiedades mecánicas

### Datos mecánicos

Ciclos de enchufe	≥ 100
-------------------	-------

## Condiciones medioambientales y de vida útil

### Condiciones ambientales

Índice de protección	IP65
	IP67
Temperatura ambiente (servicio)	-25 °C ... 90 °C (macho / hembra)

## Normas y especificaciones

Denominación de norma	Conector enchufable M8
Normas/disposiciones	IEC 61076-2-104

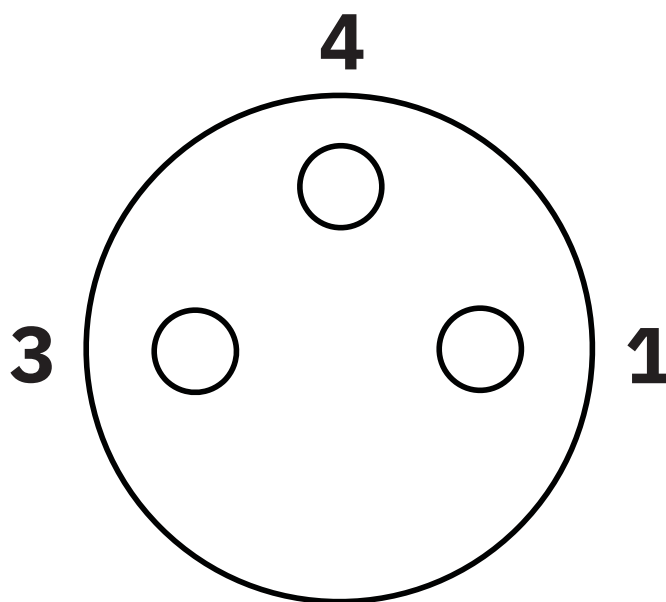
# SAC-3P-M 8Y/2XM 8FS VP - Repartidor Y

1696222

<https://www.phoenixcontact.com/mx/productos/1696222>

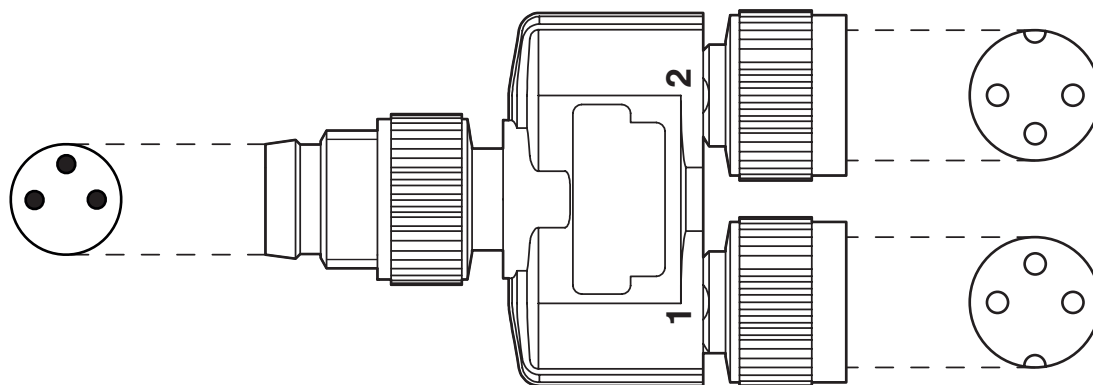
## Dibujos

Plano esquemático



Esquema de polos del conector hembra M8, 3 polos, vista de la cara de hembras

Plano esquemático



Orientación de los esquemas de polos

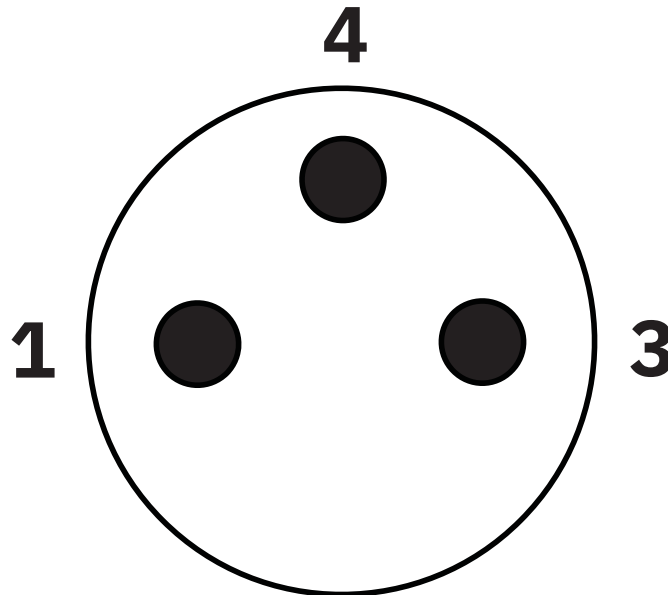
# SAC-3P-M 8Y/2XM 8FS VP - Repartidor Y

1696222

<https://www.phoenixcontact.com/mx/productos/1696222>

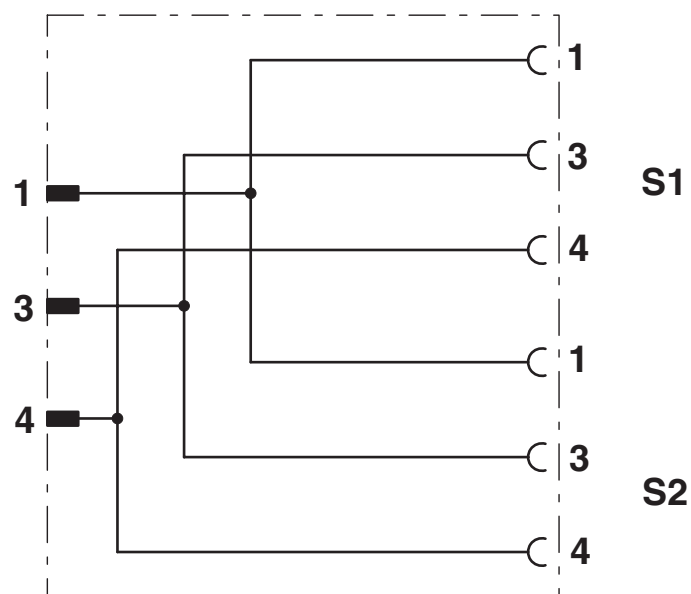


Plano esquemático



Esquema de polos del conector macho M8, 3 polos, vista de la cara de machos

Diagrama eléctrico



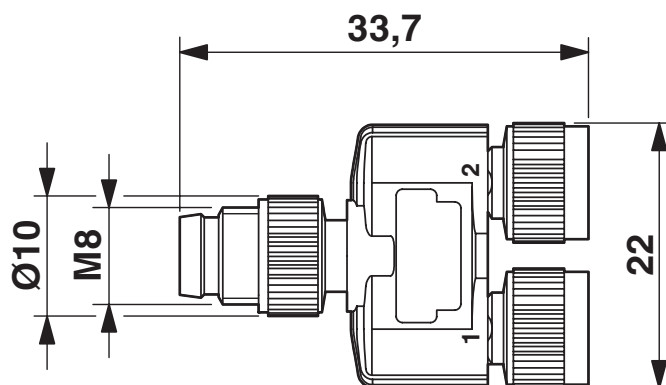
# SAC-3P-M 8Y/2XM 8FS VP - Repartidor Y

1696222

<https://www.phoenixcontact.com/mx/productos/1696222>



Esquema de dimensiones



Distribuidor en Y M8

# SAC-3P-M 8Y/2XM 8FS VP - Repartidor Y



1696222

<https://www.phoenixcontact.com/mx/productos/1696222>

## Homologaciones

To download certificates, visit the product detail page: <https://www.phoenixcontact.com/mx/productos/1696222>



**EAC**

ID de homologación: RU C-DE.AI30.B.01102



**EAC**

ID de homologación: RU C-DE.BL08.B.00511



**UL Listed**

ID de homologación: E221474

	Tensión nominal $U_N$	Corriente nominal $I_N$	Sección AWG	Sección $\text{mm}^2$
	30 V	4 A	-	-



**cUL Listed**

ID de homologación: E221474

	Tensión nominal $U_N$	Corriente nominal $I_N$	Sección AWG	Sección $\text{mm}^2$
	30 V	4 A	-	-

**cULus Listed**

# SAC-3P-M 8Y/2XM 8FS VP - Repartidor Y



1696222

<https://www.phoenixcontact.com/mx/productos/1696222>

## Clasificaciones

### ECLASS

ECLASS-11.0	27440106
ECLASS-12.0	27440106
ECLASS-13.0	27440106

### ETIM

ETIM 9.0	EC002925
----------	----------

### UNSPSC

UNSPSC 21.0	31251500
-------------	----------



# SAC-3P-M 8Y/2XM 8FS VP - Repartidor Y



1696222

<https://www.phoenixcontact.com/mx/productos/1696222>

## Environmental product compliance

China RoHS	Espacio de tiempo para el uso previsto: ilimitado = EFUP-e
	Sin sustancias peligrosas por encima de los umbrales

# SAC-3P-M 8Y/2XM 8FS VP - Repartidor Y



1696222

<https://www.phoenixcontact.com/mx/productos/1696222>

## Accesorios

### PROT-M8 - Tornillo de cierre

1682540

<https://www.phoenixcontact.com/mx/productos/1682540>



Tornillo de cierre M8 p/ conect. hembra M8 no ocupados del cable para sensores/actuadores, cajas y conectores enchufables de montaje incorporado

---

### TSD 02 SAC - Destornillador dinamométrico

1208487

<https://www.phoenixcontact.com/mx/productos/1208487>



Atornillador dinamométrico, con par preajustado de 0,2 Nm y accionamiento hexagonal de 4 mm para conector enchufable M8

# SAC-3P-M 8Y/2XM 8FS VP - Repartidor Y



1696222

<https://www.phoenixcontact.com/mx/productos/1696222>

## SAC BIT M8-D10 - Herramienta

1208461

<https://www.phoenixcontact.com/mx/productos/1208461>



Inserto enchufable para el montaje de conectores M8 con moleteado longitudinal y diámetro de moleteado de 10 mm, para accionamiento hexagonal de 4 mm

---

Phoenix Contact 2024 © - Todos los derechos reservados

<https://www.phoenixcontact.com>

PHOENIX CONTACT S.A. de C.V.

Lago Alberto No. 319 - Piso 9

Colonia Granada, Delegación Miguel Hidalgo, México, Ciudad de México, C.P. 11520

+52/55/1101-1380

[ventas@phoenixcontact.com.mx](mailto:ventas@phoenixcontact.com.mx)