

SAC-3P-M12Y/2XM12FS PE - Repartidor Y



1683455

<https://www.phoenixcontact.com/mx/productos/1683455>

Tenga en cuenta que los datos mostrados en este documento PDF se generaron a partir de nuestro catálogo online. Por favor, encontrará todos los datos en la documentación del usuario. Prevalecen nuestras condiciones generales de uso para descargas.



Repartidor Y, 4-polos, sin apantallar, Conector recta M12, codificación: A, a Hembra recta M12, codificación: A y Hembra recta M12, codificación: A

Datos comerciales

Código de artículo	1683455
Unidad de embalaje	5 Unidades
Cantidad mínima de pedido	5 Unidades
Clave de venta	02
Clave de producto	BF1GAB
Página del catálogo	Página 197 (C-6-2019)
GTIN	4017918166922
Peso por unidad (incluido el embalaje)	27.96 g
Peso por unidad (sin incluir el embalaje)	27 g
Número de tarifa arancelaria	85369027
País de origen	PL

SAC-3P-M12Y/2XM12FS PE - Repartidor Y



1683455

<https://www.phoenixcontact.com/mx/productos/1683455>

Datos técnicos

Notas

Generalidades	con distancia central de 18 mm, apto para conector enchufable moldeado y conector enchufable no apantallado confeccionable con la técnica de conexión por desplazamiento QUICKON y una zona de conexión de 0,14 mm ² hasta 0,34 mm ² .
---------------	--

Propiedades del artículo

Tipo de producto	Repartidor Y
Número de polos	4
Número de salidas de cable	2
Apantallado	no
Codificación	A
Tipo de rosca	M12

Propiedades de aislamiento

Categoría de sobretensión	II
Grado de polución	3

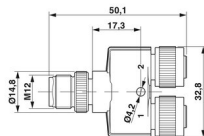
Propiedades eléctricas

Resistencia de aislamiento	≥ 100 MΩ
Tensión nominal U _N	48 V AC 60 V DC
Corriente nominal I _N	4 A

Señalización

Indicación de estado	No
Indicación de estado disponible	No

Dimensiones

Esquema de dimensiones	
Anchura	33 mm
Altura	14,8 mm
Longitud	50,1 mm
Distancia media	18 mm

Datos del material

Clase de inflamabilidad según UL 94	HB
Material junta	NBR
Material cuerpo de agarre	TPU resistente al fuego, autoextinguible

SAC-3P-M12Y/2XM12FS PE - Repartidor Y



1683455

<https://www.phoenixcontact.com/mx/productos/1683455>

Material contacto	CuZn
Material superficie del contacto	Ni/Au
Material soporte de contactos	TPU GF
Material conexión por tornillo	Fundición inyectada de cinc, niquelada

Conectores

Conexión 1

Construcción	Conector recta M12
Tipo de codificación	A

Conexión 2

Construcción	Hembra recta M12
Tipo de codificación	A

Propiedades mecánicas

Datos mecánicos

Ciclos de enchufe	≥ 100
-------------------	-------

Condiciones medioambientales y de vida útil

Condiciones ambientales

Índice de protección	IP65
	IP67
Temperatura ambiente (servicio)	-25 °C ... 90 °C (macho / hembra)

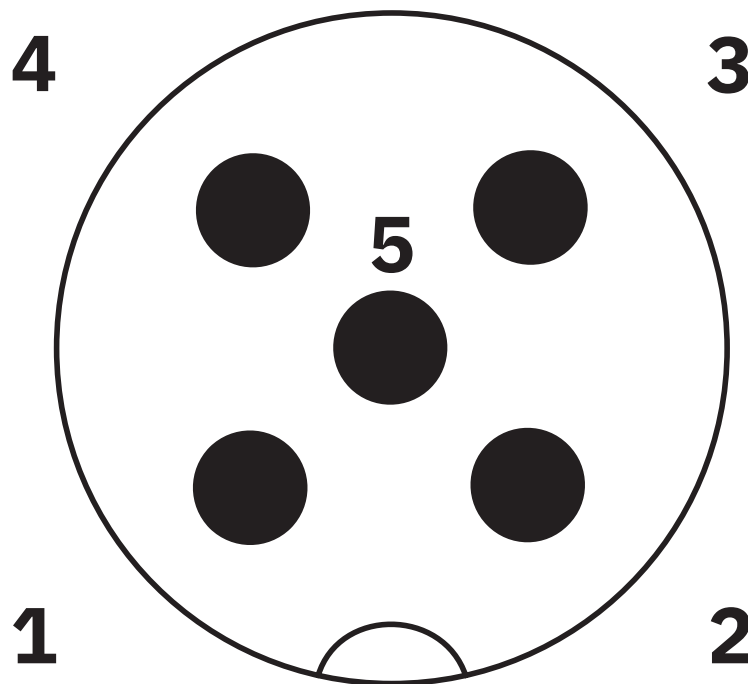
Normas y especificaciones

M12

Normas/disposiciones	IEC 61076-2-101
----------------------	-----------------

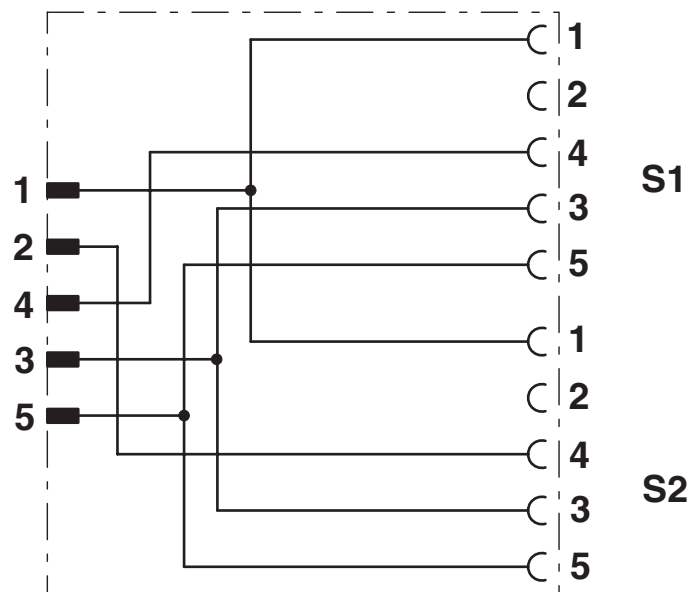
Dibujos

Plano esquemático



Esquema de polos del conector macho M12, 5 polos, codificado A, vista de la cara de machos

Diagrama eléctrico

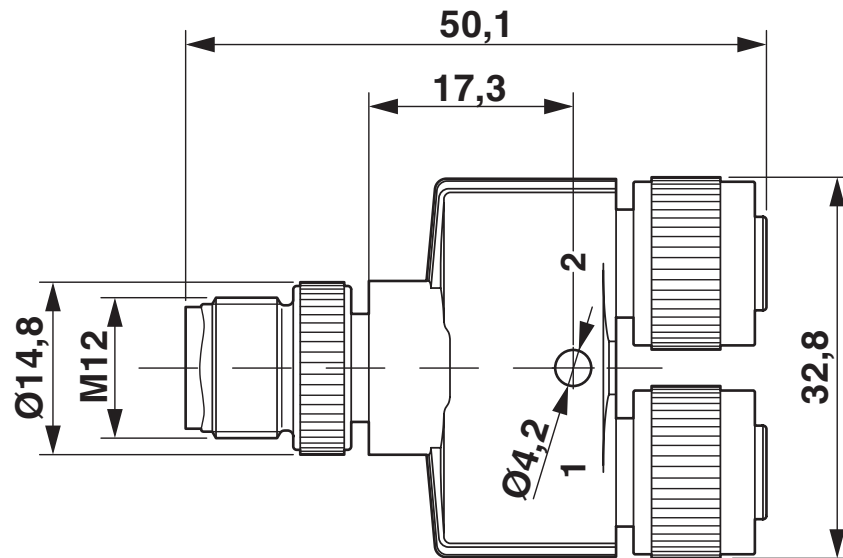


SAC-3P-M12Y/2XM12FS PE - Repartidor Y

1683455

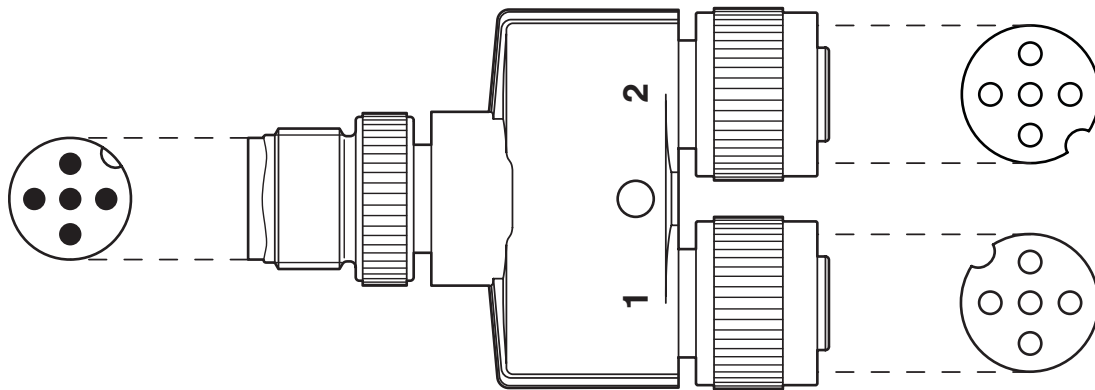
<https://www.phoenixcontact.com/mx/productos/1683455>

Esquema de dimensiones



Distribuidor Y M12

Plano esquemático



Orientación de los esquemas de polos

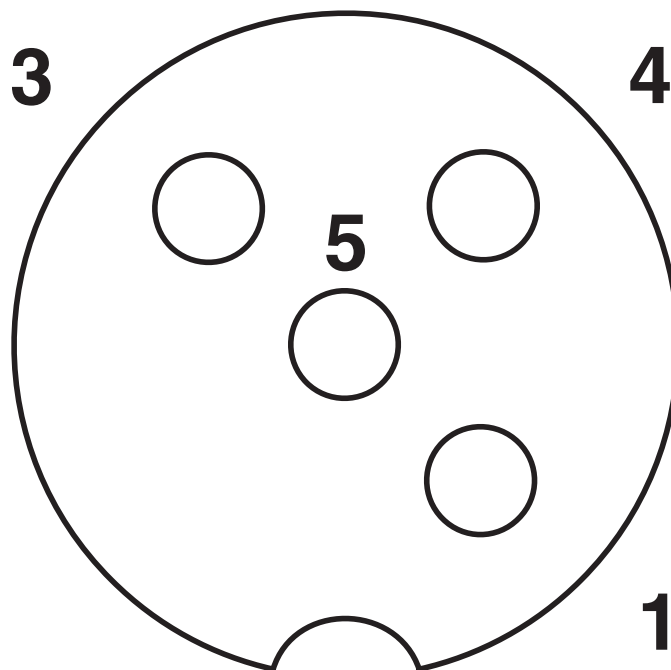
SAC-3P-M12Y/2XM12FS PE - Repartidor Y

1683455

<https://www.phoenixcontact.com/mx/productos/1683455>



Plano esquemático



Esquema de polos Hembra M12, 3 polos + PE

SAC-3P-M12Y/2XM12FS PE - Repartidor Y



1683455

<https://www.phoenixcontact.com/mx/productos/1683455>

Homologaciones

📄 To download certificates, visit the product detail page: <https://www.phoenixcontact.com/mx/productos/1683455>



EAC

ID de homologación: RU C-DE.AI30.B.01102



EAC

ID de homologación: RU C-DE.BL08.B.00511



UL Listed

ID de homologación: E221474

	Tensión nominal U_N	Corriente nominal I_N	Sección AWG	Sección mm^2
	30 V	4 A	-	-



cUL Listed

ID de homologación: E221474

	Tensión nominal U_N	Corriente nominal I_N	Sección AWG	Sección mm^2
	30 V	4 A	-	-

SAC-3P-M12Y/2XM12FS PE - Repartidor Y



1683455

<https://www.phoenixcontact.com/mx/productos/1683455>

Clasificaciones

ECLASS

ECLASS-11.0	27440106
ECLASS-12.0	27440106
ECLASS-13.0	27440106

ETIM

ETIM 8.0	EC002925
----------	----------

UNSPSC

UNSPSC 21.0	31251500
-------------	----------

SAC-3P-M12Y/2XM12FS PE - Repartidor Y



1683455

<https://www.phoenixcontact.com/mx/productos/1683455>

Environmental Product Compliance

REACH SVHC	Lead 7439-92-1
China RoHS	Espacio de tiempo para el uso previsto (EFUP): 50 años
	Encontrará información sobre las sustancias peligrosas en la declaración del fabricante en "Descargas"

SAC-3P-M12Y/2XM12FS PE - Repartidor Y



1683455

<https://www.phoenixcontact.com/mx/productos/1683455>

Accesorios

TSD 04 SAC - Atornillador dinamométrico

1208429

<https://www.phoenixcontact.com/mx/productos/1208429>



Atornillador dinamométrico, con par preajustado de 0,4 Nm y accionamiento hexagonal de 4 mm para conector enchufable M12

SAC BIT M12-D15 - Herramienta

1208432

<https://www.phoenixcontact.com/mx/productos/1208432>



Inserto enchufable para el montaje de cables para sensores/actuadores con conector M12 y de conectores M12 confeccionables, con diámetro del moleteado de 15 mm, para accionamiento hexagonal de 4 mm

SAC-3P-M12Y/2XM12FS PE - Repartidor Y



1683455

<https://www.phoenixcontact.com/mx/productos/1683455>

PROT-M12 - Tornillo de cierre

1680539

<https://www.phoenixcontact.com/mx/productos/1680539>



Tornillo de cierre M12 para conectores hembra M12 no ocupados del cable para sensores/actuadores, cajas y conectores enchufables de montaje incorporado

PROT-M12 FS - Capuchón roscado

1560251

<https://www.phoenixcontact.com/mx/productos/1560251>



Capuchón roscado M12 para conectores macho M12 no ocupados de los cables para sensores/actuadores, conectores de montaje incorporado y módulos de E/S en campo

SAC-3P-M12Y/2XM12FS PE - Repartidor Y



1683455

<https://www.phoenixcontact.com/mx/productos/1683455>

PROT-M12 MS-PA-CHAIN - Tornillo de cierre

1430899

<https://www.phoenixcontact.com/mx/productos/1430899>

Capuchón roscado M12 c. cinta de sujeción p. cables de sensor, p. hembras conex. M12 no ocupadas



PROT-M12 FS-PA-CHAIN - Capuchón roscado

1430873

<https://www.phoenixcontact.com/mx/productos/1430873>

Capuchón roscado M12 de plástico con cinta de sujeción para cables de sensor, para macho M12 no ocupado



Phoenix Contact 2023 © - Todos los derechos reservados
<https://www.phoenixcontact.com>

PHOENIX CONTACT S.A. de C.V.
Lago Alberto No. 319 - Piso 9
Colonia Granada, Delegación Miguel Hidalgo, México, Ciudad de México, C.P. 11520
+52/55/1101-1380
ventas@phoenixcontact.com.mx