

Conectores para datos - SACC-M12MRD-4Q SH



1553624

<https://www.phoenixcontact.com/mx/productos/1553624>

Tenga en cuenta que los datos mostrados en este documento PDF se generaron a partir de nuestro catálogo online. Por favor, encontrará todos los datos en la documentación del usuario. Prevalecen nuestras condiciones generales de uso para descargas.

Conectores para datos, Ethernet CAT5 (100 MBit/s), 4-polos, apantallado, Conector macho acodado M12, Codificación: D, Conexión por desplaz. de aislamiento, material de moleteado: Latón, niquelado, diámetro exterior del cable 4 mm ... 8 mm



Sus ventajas

- Aplicación segura en campo gracias a altos grados de protección
- Conexión por borne de conexión por desplazamiento: confección innovadora y ahorra tiempo sin pelar los hilos individuales
- Envío fiable de señales - apantallado de 360° en entorno con carga electromagnética

Conectores para datos - SACC-M12MRD-4Q SH



1553624

<https://www.phoenixcontact.com/mx/productos/1553624>

Datos comerciales

Código de artículo	1553624
Unidad de embalaje	1 pza
Cantidad mínima de pedido	1 pza
Clave de venta	02
Clave de producto	BF2CDI
Página del catálogo	Página 343 (C-2-2019)
GTIN	4046356158794
Peso por unidad (incluido el embalaje)	44.8 g
Peso por unidad (sin incluir el embalaje)	44.8 g
Número de tarifa arancelaria	85366990
País de origen	DE

Datos técnicos

Notas

Indicación de montaje:	IMPORTANTE: Al tender cables respete los radios de curvatura admisibles, ya que fuerzas de curvatura excesivas pueden menoscabar el índice de protección. Alivie las cargas mecánicas antes del conector (p. ej. mediante sujetacables).
------------------------	---

Propiedades del artículo

Tipo de producto	Conector cilíndrico (lado del cable)
Número de polos	4
Número de salidas de cable	1
Apantallado	sí
Codificación	D - datos
Salida de cables	acodado

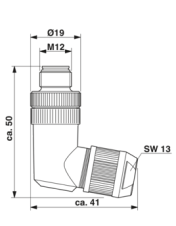
Propiedades de aislamiento

Categoría de sobretensión	II
Grado de polución	3

Condiciones ambientales

Índice de protección	IP67
Temperatura ambiente (servicio)	-40 °C ... 85 °C

Dimensiones

Esquema de dimensiones	
Anchura	41 mm
Altura	19 mm
Longitud	50 mm

Dimensiones exteriores

Diámetro exterior	4 mm ... 8 mm
-------------------	---------------

Conectores

Ciclos de enchufe	≥ 100
-------------------	-------

Cabecera 1

Construcción cabecera	Conector macho
Salida de cables cabecera	acodado
Tipo de rosca cabecera	M12

Conectores para datos - SACC-M12MRD-4Q SH



1553624

<https://www.phoenixcontact.com/mx/productos/1553624>

Codificación	codificado D
Número de polos	4
Codificación	D - datos
Ciclos de enchufe	≥ 100
Material contacto	CuSn
Material superficie del contacto	Ni/Au
Número de polos	4
Codificación	D - datos
Ciclos de enchufe	≥ 100
Material contacto	CuSn
Material superficie del contacto	Ni/Au
Número de polos	4
Codificación	D - datos
Ciclos de enchufe	≥ 100
Material contacto	CuSn
Material superficie del contacto	Ni/Au

Propiedades eléctricas

Resistencia de contacto	≤ 5 mΩ
Resistencia de aislamiento	≥ 100 MΩ
Tensión nominal U _N	48 V AC 60 V DC
Corriente nominal I _N	1,75 A

Datos del material

Clase de combustibilidad según UL 94	V0
Material de la junta	Neopreno
Material cuerpo de agarre	Fundición inyectada de cinc, niquelado
Material contacto	CuSn
Material superficie del contacto	Ni/Au
Material soporte de contactos	PA6
Material unión atornillada	Latón, niquelado

Datos de conexión

Tecnología de conexión

Tipo de conexión	Conexión por desplaz. de aislamiento
Diámetro exterior	4 mm ... 8 mm

Conexión de conductores

Tipo de conexión	Conexión por desplaz. de aislamiento
Sección de conductor flexible	0,14 mm ² ... 0,34 mm ²
Sección de conductor AWG	26 ... 22

Asignación de conexiones

	1 (Conector) = OGWH (TD+)
--	---------------------------

Conectores para datos - SACC-M12MRD-4Q SH



1553624

<https://www.phoenixcontact.com/mx/productos/1553624>

Contacto Color (denominación de señal) Contacto (opcional)	3 (Conector) = OG (TD-)
	2 (Conector) = GNWH (RD+)
	4 (Conector) = GN (RD-)

Montaje

Indicaciones de montaje	El esquema de polos es giratorio para salida de cables en paso de 45°
-------------------------	---

Normas y especificaciones

M12

Normas/disposiciones	de conformidad con IEC 61076-2-101
----------------------	------------------------------------

Cable/línea

Construcción de cable

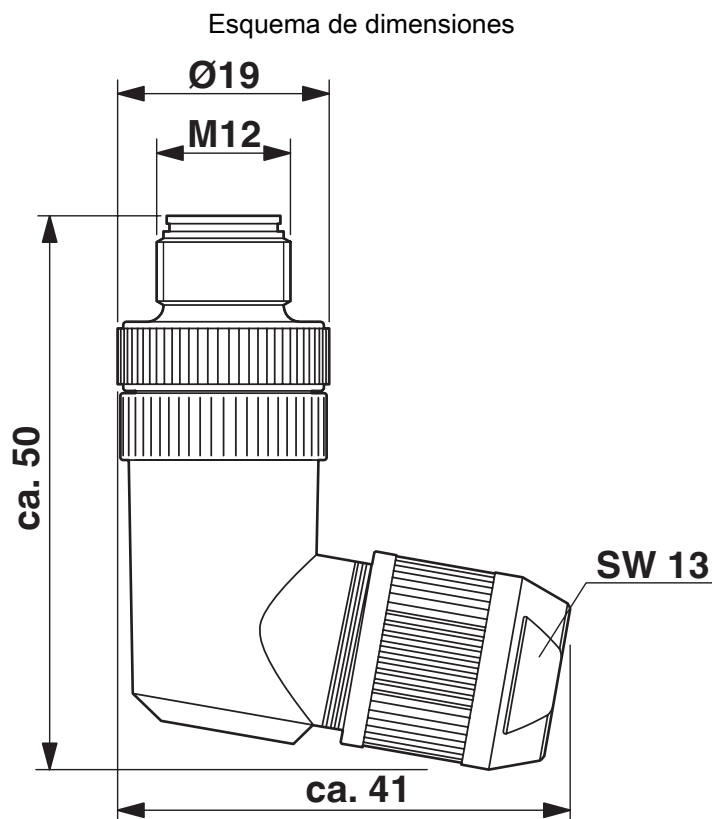
Tipo de señal/categoría	Ethernet CAT5 (conforme a IEC 11801), 100 MBit/s
-------------------------	--

Conectores para datos - SACC-M12MRD-4Q SH

1553624

<https://www.phoenixcontact.com/mx/productos/1553624>

Dibujos



Conector macho M12 x 1, acodado

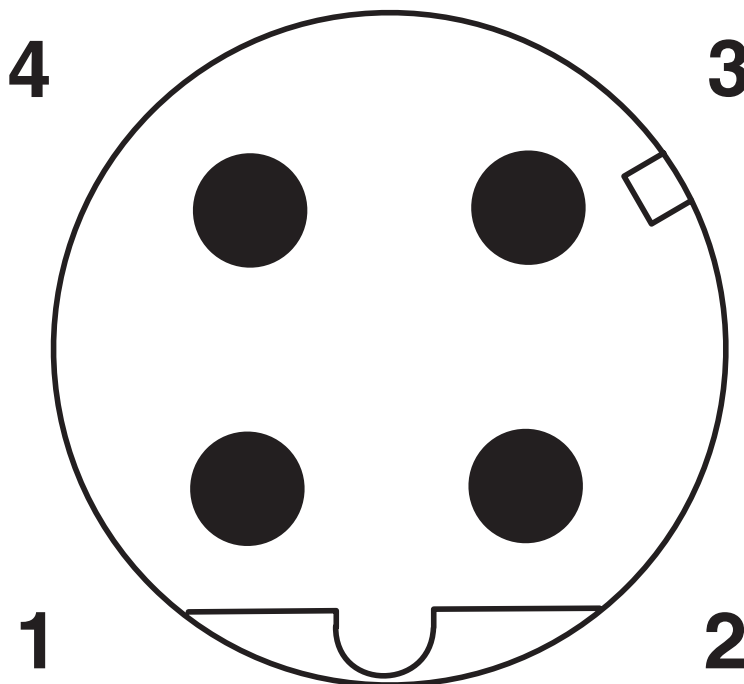
Conectores para datos - SACC-M12MRD-4Q SH

1553624

<https://www.phoenixcontact.com/mx/productos/1553624>



Plano esquemático



Esquema de polos del conector macho M12, 4 polos, codificado D, vista de la cara de machos

Conectores para datos - SACC-M12MRD-4Q SH



1553624

<https://www.phoenixcontact.com/mx/productos/1553624>

Homologaciones



EAC

Approval ID: RU C-DE.AI30.B.01102



EAC

Approval ID: RU C-DE.BL08.B.00511

Conectores para datos - SACC-M12MRD-4Q SH



1553624

<https://www.phoenixcontact.com/mx/productos/1553624>

Clasificaciones

ECLASS

ECLASS-10.0.1	27440102
ECLASS-9.0	27440102
ECLASS-11.0	27440102

ETIM

ETIM 8.0	EC002635
----------	----------

UNSPSC

UNSPSC 21.0	39121400
-------------	----------

1553624

<https://www.phoenixcontact.com/mx/productos/1553624>

Environmental Product Compliance

REACH SVHC	Lead 7439-92-1
China RoHS	Espacio de tiempo para el uso previsto (EFUP): 50 años
	Encontrará información sobre las sustancias peligrosas en la declaración del fabricante en "Descargas"

1553624

<https://www.phoenixcontact.com/mx/productos/1553624>

Accesorios

Alicates de corte diagonal

Alicates de corte diagonal - MICROFOX-SB - 1212489

<https://www.phoenixcontact.com/mx/productos/1212489>



Alicates de corte diagonal para electrónica, cabeza redonda, sin chaflán, con resorte de apertura, con pulido especular y lubricados, mango de 2 componentes, capacidad de corte: blanda 0,2 - 2,0 mm; semidura 1,2 mm; dura 0,5 mm de diámetro

Cable de red

Cable de red - VS-OE-OE-93E/... - 1417320

<https://www.phoenixcontact.com/mx/productos/1417320>



Cable de red, Ethernet CAT5 (100 MBit/s), 4-polos sin halógenos, apantallado, extremo de cable libre, a extremo de cable libre, longitud de cable: Libre entrada (0,5 ... 100 m)

Conectores para datos - SACC-M12MRD-4Q SH



1553624

<https://www.phoenixcontact.com/mx/productos/1553624>

Lámina de apantall.

Lámina de apantall. - ALU-SB - 1404531

<https://www.phoenixcontact.com/mx/productos/1404531>

Lámina apantallada, para fijar la malla de apantallamiento de cables blindados.
Longitud 4 cm ancho 1,2 cm



Herramienta para desaislar

Herramienta para desaislar - WIREFOX-D 40 - 1212161

<https://www.phoenixcontact.com/mx/productos/1212161>



Pelacables, para desguarnecer cables de 4,5 mm - 40 mm Ø, grosor de aislamiento hasta 4,5 mm, cuchilla orientable para cortes circulares, longitudinales y en espiral

Conectores para datos - SACC-M12MRD-4Q SH



1553624

<https://www.phoenixcontact.com/mx/productos/1553624>

Herramienta para desaislar

Herramienta para desaislar - VS-CABLE-STRIP-VARIO - 1657407

<https://www.phoenixcontact.com/mx/productos/1657407>

Stripping-Tool, para desaislar cables apantallados en varios escalones



Atornillador dinamoétrico

Atornillador dinamoétrico - TSD 04 SAC - 1208429

<https://www.phoenixcontact.com/mx/productos/1208429>

Atornillador dinamoétrico, con par preajustado de 0,4 Nm y accionamiento hexagonal de 4 mm para conector enchufable M12



1553624

<https://www.phoenixcontact.com/mx/productos/1553624>

Atornillador dinamométrico

Atornillador dinamométrico - TSD-M 1,2NM - 1212224

<https://www.phoenixcontact.com/mx/productos/1212224>



Destornillador dinamométrico, precisión según EN ISO 6789, ajustable de 0,3 - 1,2 Nm

Atornillador dinamométrico

Atornillador dinamométrico - TSD 08 SAC - 1212597

<https://www.phoenixcontact.com/mx/productos/1212597>



Destornillador de torque con par de apriete preajustado de 0,8 Nm, con hexágono de 4 mm para alojamiento de bits SAC, sujeción de dos componentes, con protección anti desenrollamiento

Conectores para datos - SACC-M12MRD-4Q SH



1553624

<https://www.phoenixcontact.com/mx/productos/1553624>

Herramienta

Herramienta - SACC BIT M12-D20 - 1208445

<https://www.phoenixcontact.com/mx/productos/1208445>

Inserto enchufable para el montaje de conectores M12 confeccionables con diámetro del moleteado de 20 mm, para accionamiento hexagonal de 4 mm



Soporte adaptador

Soporte adaptador - TSD-M SAC-BIT ADAPTER - 1212600

<https://www.phoenixcontact.com/mx/productos/1212600>

Adaptador bit, para TSD-M...Herramienta par de giro, E6,3-accionamiento 1/4", con hexágono de 4 mm para alojamiento de bits SAC



Conectores para datos - SACC-M12MRD-4Q SH



1553624

<https://www.phoenixcontact.com/mx/productos/1553624>

Capuchón roscado

Capuchón roscado - PROT-M12 FS-PA-CHAIN - 1430873

<https://www.phoenixcontact.com/mx/productos/1430873>

Capuchón roscado M12 de plástico con cinta de sujeción para cables de sensor, para macho M12 no ocupado



Phoenix Contact 2022 © - Todos los derechos reservados

<https://www.phoenixcontact.com>

PHOENIX CONTACT S.A. de C.V.

Lago Alberto No. 319 - Piso 9

Colonia Granada, Delegación Miguel Hidalgo, México, Ciudad de México, C.P. 11520

+52/55/1101-1380

ventas@phoenixcontact.com.mx