

# SACB-8/16- 5,0PUR SCO - Caja de sensores/actuadores



1517068

<https://www.phoenixcontact.com/mx/productos/1517068>

Tenga en cuenta que los datos mostrados en este documento PDF se generaron a partir de nuestro catálogo online. Por favor, encontrará todos los datos en la documentación del usuario. Prevalecen nuestras condiciones generales de uso para descargas.



Caja de sensores/actuadores, aplicación: Estándar, tipo de conexión: Conector hembra SPEEDCON M12 Metal, número de puestos enchufables: 8, número de polos: 5, codificación: A, ocupación de los puestos enchufables: Doble, indicación de estado: No, Universal; conexión de cable principal: Conexión fija 180°, PUR/PVC, longitud del cable: 5 m, apantallamiento: no

## Sus ventajas

- Seguro en el campo gracias a las carcasas selladas y a los elevados grados de protección
- Ahorrar espacio: caja de distribución con ocupación doble para dos sensores en un puesto enchufable
- Ahorra tiempo gracias a la instalación con bloqueo rápido SPEEDCON

## Datos comerciales

Código de artículo	1517068
Unidad de embalaje	1 Unidades
Cantidad mínima de pedido	1 Unidades
Clave de venta	02
Clave de producto	BF3CCA
Página del catálogo	Página 264 (C-2-2019)
GTIN	4017918967734
Peso por unidad (incluido el embalaje)	1,405 g
Peso por unidad (sin incluir el embalaje)	1,292 g
Número de tarifa arancelaria	85444104
País de origen	DE



# SACB-8/16- 5,0PUR SCO - Caja de sensores/actuadores



1517068

<https://www.phoenixcontact.com/mx/productos/1517068>

Par de apriete del tornillo de montaje para la fijación de la carcasa	0,5 Nm
---	--------

## Asignación de conexiones

Puesto enchufable/polo = Color del conductor o conexión	1 / 4 (A) = WH
	1 / 2 (B) = GYPK
	2 / 4 (A) = GN
	2 / 2 (B) = RDBU
	3 / 4 (A) = YE
	3 / 2 (B) = WHGN
	4 / 4 (A) = GY
	4 / 2 (B) = BNGN
	5 / 4 (A) = PK
	5 / 2 (B) = WHYE
	6 / 4 (A) = RD
	6 / 2 (B) = YEBN
	7 / 4 (A) = BK
	7 / 2 (B) = WHGY
	8 / 4 (A) = VT
	8 / 2 (B) = GYBN
1-8 / 1 (+ 120 V) = BN	
1-8 / 3 (0 V) = BU	
1-8 / 5 (PE) = GNYE	

## Señalización

Indicación de estado disponible	No
---------------------------------	----

## Propiedades eléctricas

Tensión de servicio máxima $U_{m\acute{a}x.}$	135 V
Tensión nominal $U_N$	120 V AC
	120 V DC
Corriente asignada total	12 A
Capacidad de corriente por pista máx.	2 A
Capacidad de corriente por puesto enchufable	4 A

## Cable/línea

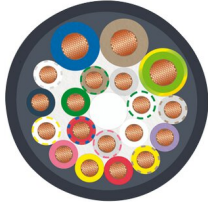
Longitud del cable	5 m
--------------------	-----

PUR/PVC negro [PUR]

# SACB-8/16- 5,0PUR SCO - Caja de sensores/actuadores

1517068

<https://www.phoenixcontact.com/mx/productos/1517068>

Esquema de dimensiones	
Peso del cable	183,7 kg/km
UL AWM Style	20549 (80 °C/300 V)
Número de polos	19
Apantallado	no
Tipo de cable	PUR/PVC negro [PUR]
Construcción del conductor cable de señales	28x 0,15 mm
Línea de señales AWG	20
Sección de línea	16x 0,5 mm <sup>2</sup> (conductor de señales) 3x 1 mm <sup>2</sup> (Cable de energía)
Diámetro de conductor incl. aislamiento	1,5 mm ±0,1 mm (conductor de señales) 2,1 mm ±0,1 mm (Cable de energía)
Diámetro exterior del cable	10,5 mm ±0,2 mm
Envoltura exterior, material	PUR
Envoltura exterior, color	negro RAL 9005
Material Conductor	Conductor Cu desnudo
Material Aislamiento de conductor	PVC
Conductor individual, color	marrón, azul, verde/amarillo, blanco, verde, amarillo, gris, rosa, rojo, negro, violeta, gris/rosa, rojo/azul, blanco/verde, marrón/verde, blanco/amarillo, amarillo/marrón, blanco/gris, gris/marrón
Grosor de pared envoltura interior	≥ 0,15 mm
Grosor de pared Envoltura exterior	≥ 0,76 mm
Cableado total	conductores cableados en capas
Tensión nominal Cable	300 V
Tensión de prueba	2000 V
Radio de curvatura mínimo, colocado de forma fija	7,5 x D
Radio de curvatura mínimo, colocado de forma flexible	10 x D
Ciclos de flexión máx.	1500000
Resistencia a las llamas	según DIN EN 50265
Resistencia al aceite	según VDE 0472 parte 803
Otras resistencias	buena resistencia a ácidos, álcalis y disolventes
Características especiales	sin silicona
Temperatura ambiente (servicio)	-40 °C ... 90 °C (cable, disposición fija) -5 °C ... 80 °C (Cable, disposición móvil)

## Normas y especificaciones

Denominación de norma	Conector enchufable M12
-----------------------	-------------------------

# SACB-8/16- 5,0PUR SCO - Caja de sensores/actuadores



1517068

<https://www.phoenixcontact.com/mx/productos/1517068>

Normas/disposiciones	IEC 61076-2-101
----------------------	-----------------

## Condiciones medioambientales y de vida útil

### Condiciones ambientales

Índice de protección	IP65
	IP67
	IP69K
Temperatura ambiente (servicio)	-30 °C ... 90 °C

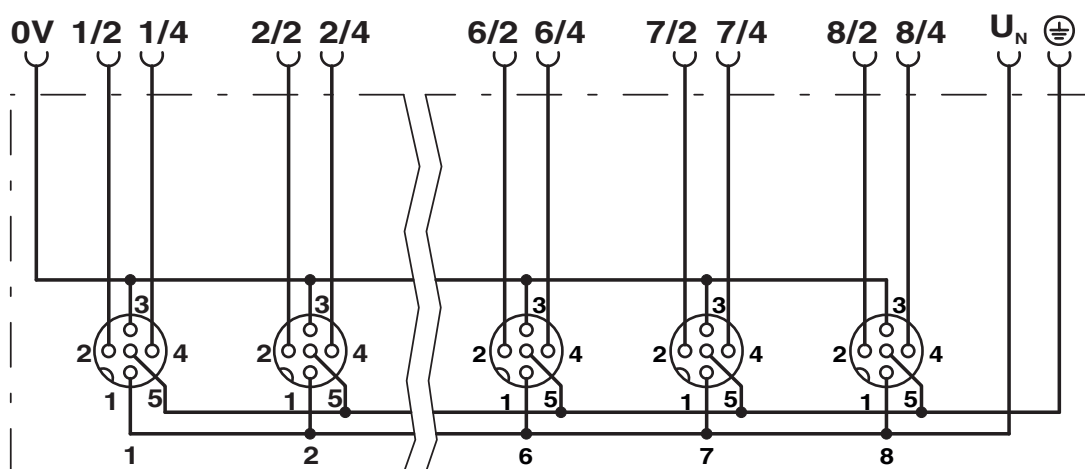
# SACB-8/16- 5,0PUR SCO - Caja de sensores/actuadores

1517068

<https://www.phoenixcontact.com/mx/productos/1517068>

## Dibujos

Diagrama eléctrico

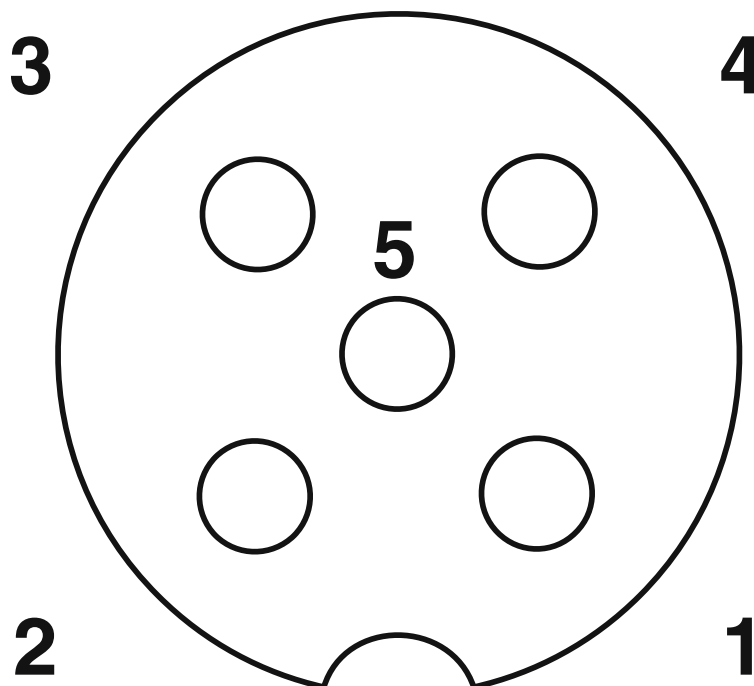


# SACB-8/16- 5,0PUR SCO - Caja de sensores/actuadores

1517068

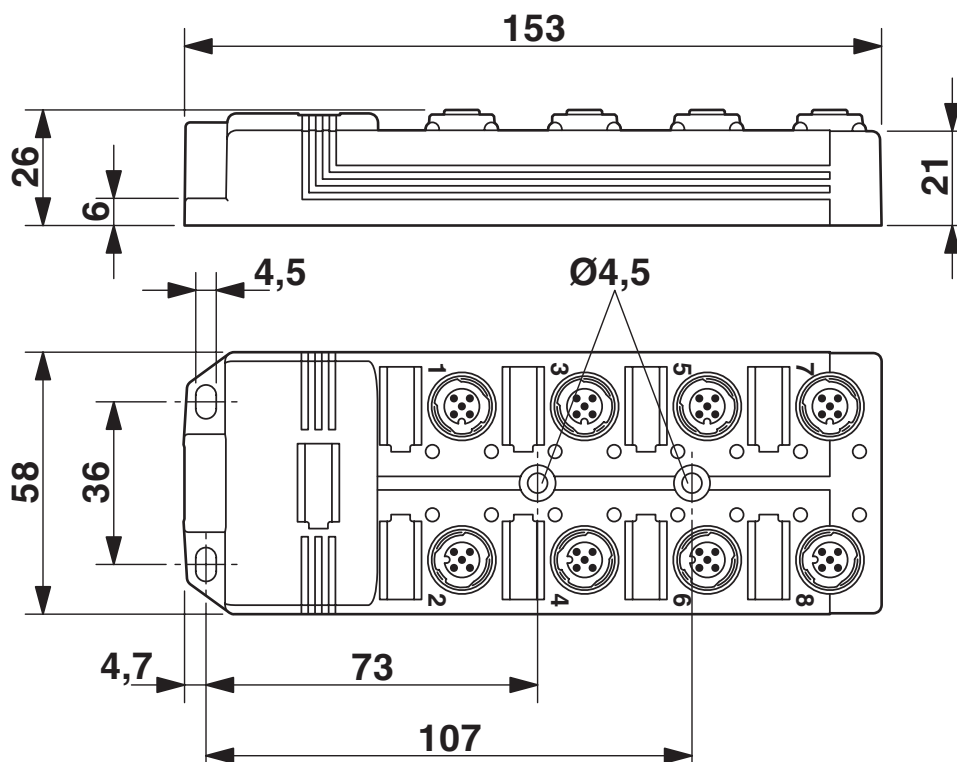
<https://www.phoenixcontact.com/mx/productos/1517068>

Plano esquemático



Puesto enchufable M12, hembra, 5 polos

Esquema de dimensiones




# SACB-8/16- 5,0PUR SCO - Caja de sensores/actuadores





1517068

<https://www.phoenixcontact.com/mx/productos/1517068>

## Homologaciones

 To download certificates, visit the product detail page: <https://www.phoenixcontact.com/mx/productos/1517068>

 <b>cUL Recognized</b> ID de homologación: FILE E 118976				
	Tensión nominal $U_N$	Corriente nominal $I_N$	Sección AWG	Sección $mm^2$
	120 V	3 A	-	-

 <b>UL Recognized</b> ID de homologación: FILE E 118976				
	Tensión nominal $U_N$	Corriente nominal $I_N$	Sección AWG	Sección $mm^2$
	120 V	3 A	-	-

 <b>EAC</b> ID de homologación: RU C-DE.BL08.B.00511	
---	--

<b>cULus Recognized</b>	
-------------------------	--



# SACB-8/16- 5,0PUR SCO - Caja de sensores/actuadores



1517068

<https://www.phoenixcontact.com/mx/productos/1517068>

## Clasificaciones

### ECLASS

ECLASS-11.0	27440108
ECLASS-12.0	27440108
ECLASS-13.0	27440108

### ETIM

ETIM 8.0	EC002585
----------	----------

### UNSPSC

UNSPSC 21.0	31251500
-------------	----------

# SACB-8/16- 5,0PUR SCO - Caja de sensores/actuadores



1517068

<https://www.phoenixcontact.com/mx/productos/1517068>

## Environmental product compliance

China RoHS	Espacio de tiempo para el uso previsto: ilimitado = EFUP-e
	Sin sustancias peligrosas por encima de los umbrales

# SACB-8/16- 5,0PUR SCO - Caja de sensores/actuadores

1517068

<https://www.phoenixcontact.com/mx/productos/1517068>

## Accesorios

### PROT-MS SCO - Tornillo de cierre

1553129

<https://www.phoenixcontact.com/mx/productos/1553129>



Tornillo de cierre M12 con bloqueo rápido para conectores hembra M12 no ocupados de los cables para sensores/actuadores, cajas y conectores de montaje empotrado

---

### TSD 04 SAC - Atornillador dinamométrico

1208429

<https://www.phoenixcontact.com/mx/productos/1208429>



Atornillador dinamométrico, con par preajustado de 0,4 Nm y accionamiento hexagonal de 4 mm para conector enchufable M12

# SACB-8/16- 5,0PUR SCO - Caja de sensores/actuadores

1517068

<https://www.phoenixcontact.com/mx/productos/1517068>

## TSD-M 1,2NM - Atornillador dinamométrico

1212224

<https://www.phoenixcontact.com/mx/productos/1212224>



Destornillador dinamométrico, precisión según EN ISO 6789, ajustable de 0,3 - 1,2 Nm

---

## TSD-M SAC-BIT ADAPTER - Soporte adaptador

1212600

<https://www.phoenixcontact.com/mx/productos/1212600>



Adaptador bit, para TSD-M...Herramienta par de giro, E6,3-accionamiento 1/4", con hexágono de 4 mm para alojamiento de bits SAC

# SACB-8/16- 5,0PUR SCO - Caja de sensores/actuadores

1517068

<https://www.phoenixcontact.com/mx/productos/1517068>

## SAC BIT M12-D15 - Herramienta

1208432

<https://www.phoenixcontact.com/mx/productos/1208432>



Inserto enchufable para el montaje de cables para sensores/actuadores con conector M12 y de conectores M12 confeccionables, con diámetro del moleteado de 15 mm, para accionamiento hexagonal de 4 mm

---

## SACC BIT M12-D20 - Herramienta

1208445

<https://www.phoenixcontact.com/mx/productos/1208445>



Inserto enchufable para el montaje de conectores M12 confeccionables con diámetro del moleteado de 20 mm, para accionamiento hexagonal de 4 mm

# SACB-8/16- 5,0PUR SCO - Caja de sensores/actuadores



1517068

<https://www.phoenixcontact.com/mx/productos/1517068>

## UC-EM (17,5X9) - Rótulo para encajar

0827490

<https://www.phoenixcontact.com/mx/productos/0827490>



Rótulo para encajar, Estera, blanco, sin rotular, rotulable con: BLUEMARK ID, BLUEMARK ID COLOR, BLUEMARK CLED, BLUEMARK LED, CMS-P1-PLOTTER, PLOTMARK, clase de montaje: enclavar, superficie útil: 17,5 x 9 mm, Número de índices individuales: 20

---

## UC-EM (17,5X9) CUS - Rótulo para encajar

0828238

<https://www.phoenixcontact.com/mx/productos/0828238>



Rótulo para encajar, disponible: por esteras, blanco, rotulado según las indicaciones del cliente, clase de montaje: encajar en soporte para señalización, superficie útil: 17,5 x 9 mm, Número de índices individuales: 20

# SACB-8/16- 5,0PUR SCO - Caja de sensores/actuadores



1517068

<https://www.phoenixcontact.com/mx/productos/1517068>

## UCT-EM (17,5X9) - Rótulo para encajar

0801491

<https://www.phoenixcontact.com/mx/productos/0801491>



Rótulo para encajar, Estera, blanco, sin rotular, rotulable con: TOPMARK NEO, TOPMARK LASER, BLUEMARK ID COLOR, BLUEMARK ID, BLUEMARK CLED, THERMOMARK PRIME, THERMOMARK CARD 2.0, THERMOMARK CARD, clase de montaje: enclavar, superficie útil: 17,5 x 9 mm, Número de índices individuales: 24

---

## UCT-EM (17,5X9) CUS - Rótulo para encajar

0801575

<https://www.phoenixcontact.com/mx/productos/0801575>



UniCard-Matte, para rotulación de aparatos de otros fabricantes, para consultar el cuadro sinóptico véase área de descargas, rotulado según indicaciones del cliente

# SACB-8/16- 5,0PUR SCO - Caja de sensores/actuadores

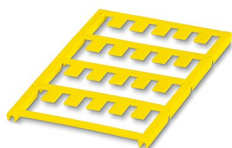
1517068

<https://www.phoenixcontact.com/mx/productos/1517068>

## UC-EM (17,5X9) YE - Rótulo para encajar

0827494

<https://www.phoenixcontact.com/mx/productos/0827494>



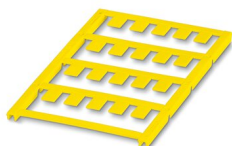
Rótulo para encajar, Estera, amarillo, sin rotular, rotulable con: BLUEMARK ID COLOR, BLUEMARK ID, BLUEMARK CLED, PLOTMARK, CMS-P1-PLOTTER, clase de montaje: enclavar, superficie útil: 17,5 x 9 mm, Número de índices individuales: 20

---

## UC-EM (17,5X9) YE CUS - Rótulo para encajar

0828239

<https://www.phoenixcontact.com/mx/productos/0828239>



Rótulo para encajar, disponible: por esteras, amarillo, rotulado según las indicaciones del cliente, clase de montaje: encajar en soporte para señalización, superficie útil: 17,5 x 9 mm, Número de índices individuales: 20



# SACB-8/16- 5,0PUR SCO - Caja de sensores/actuadores



1517068

<https://www.phoenixcontact.com/mx/productos/1517068>

## UCT-EM (17,5X9) YE - Rótulo para encajar

0801492

<https://www.phoenixcontact.com/mx/productos/0801492>



Rótulo para encajar, Estera, amarillo, sin rotular, rotulable con: TOPMARK NEO, TOPMARK LASER, BLUEMARK ID COLOR, BLUEMARK ID, BLUEMARK CLED, THERMOMARK PRIME, THERMOMARK CARD 2.0, THERMOMARK CARD, clase de montaje: enclavar, superficie útil: 17,5 x 9 mm, Número de índices individuales: 24

---

## UCT-EM (17,5X9) YE CUS - Rótulo para encajar

0801576

<https://www.phoenixcontact.com/mx/productos/0801576>



UniCard-Matte, para rotulación de aparatos de otros fabricantes, para consultar el cuadro sinóptico véase área de descargas, rotulado según indicaciones del cliente

# SACB-8/16- 5,0PUR SCO - Caja de sensores/actuadores



1517068

<https://www.phoenixcontact.com/mx/productos/1517068>

UTA 136 - Adaptador para carril

2853996

<https://www.phoenixcontact.com/mx/productos/2853996>

Adaptador universal para carril, para atornillar aparatos de distribución



---

Phoenix Contact 2023 © - Todos los derechos reservados

<https://www.phoenixcontact.com>

PHOENIX CONTACT S.A. de C.V.

Lago Alberto No. 319 - Piso 9

Colonia Granada, Delegación Miguel Hidalgo, México, Ciudad de México, C.P. 11520

+52/55/1101-1380

[ventas@phoenixcontact.com.mx](mailto:ventas@phoenixcontact.com.mx)